



MARQUE: WHIRLPOOL
REFERENCE: WKBC3C4PX
CODiC: 4234863

NOTICE
↓

GUIDE D'UTILISATION QUOTIDIENNE

D'UTILISATION QUOTIDIENNE



MERCI D'AVOIR CHOISI UN PRODUIT WHIRLPOOL.

Afin de recevoir une assistance plus complète, merci d'enregistrer votre appareil sur on :

www.whirlpool.eu/register

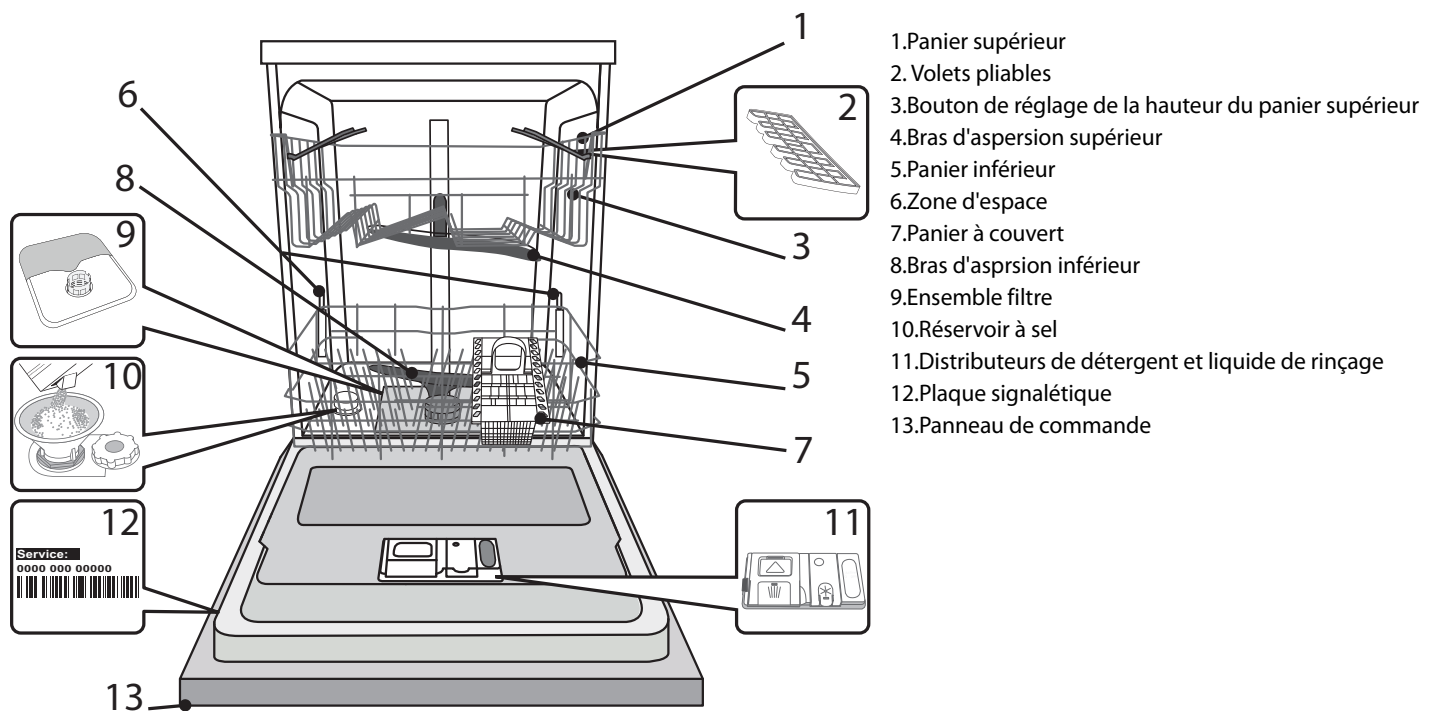


Vous pouvez télécharger les Consignes d'utilisation en visitant notre site Web <http://docs.whirlpool.eu> et en suivant les consignes au dos de ce livret.

Avant d'utiliser l'appareil, lisez attentivement les Consignes de santé et sécurité.

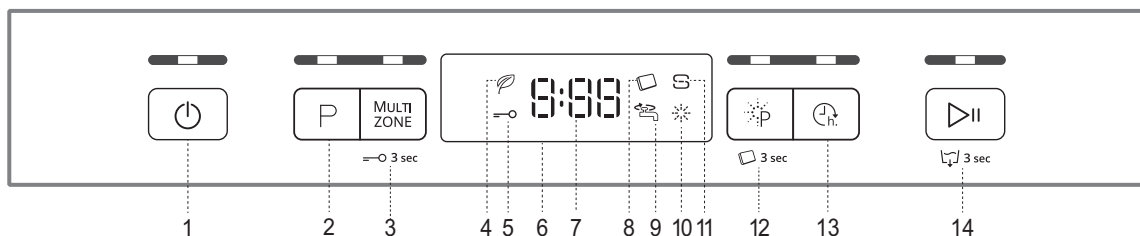
DESCRIPTION DU PRODUIT

APPAREIL



1. Panier supérieur
2. Volets pliables
3. Bouton de réglage de la hauteur du panier supérieur
4. Bras d'aspersion supérieur
5. Panier inférieur
6. Zone d'espace
7. Panier à couvert
8. Bras d'aspersion inférieur
9. Ensemble filtre
10. Réservoir à sel
11. Distributeurs de détergent et liquide de rinçage
12. Plaque signalétique
13. Panneau de commande

PANNEAU DE COMMANDE



1. Touche Marche-Arrêt/Réinitialisation avec le voyant
2. Touche Sélecteur de programme avec le voyant
3. Touche Multizone avec le voyant / Verrou
4. Voyant programme Éco
5. Voyant de Verrouillage
6. Affichage
7. Voyant pour le numéro du programme et le temps restant
8. Voyant Pastille
9. Voyant Robinet d'eau fermé
10. Voyant de niveau de sel
11. Voyant de niveau de liquide de rinçage
12. Touche Power Clean® avec le voyant / Pastille
13. Touche Différé avec le voyant
14. Touche Départ/Pause avec le voyant / Drainer

PREMIÈRE UTILISATION

SEL, LIQUIDE DE RINÇAGE, ET DÉTERGENT

CONSEILS AU SUJET DE LA PREMIÈRE UTILISATION

Après l'installation, enlevez les boulons d'arrêt sur les paniers et les éléments élastiques qui retiennent le panier supérieur.

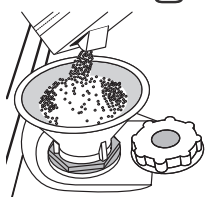
REMPILIR LE RÉSERVOIR DE SEL

L'utilisation de sel empêche la formation de CALCAIRE sur la vaisselle et sur les composantes fonctionnelles de l'appareil.

- Il est important de s'assurer que le réservoir de sel ne soit jamais vide (sauf si la dureté de l'eau est réglée à - 1 « Douce »).
- Il est important de régler la dureté de l'eau.

Le réservoir de sel est situé dans la partie inférieure du lave-vaisselle (voir DESCRIPTION DES PROGRAMMES) et devrait être rempli quand le **voyant de NIVEAU DE SEL** est allumé sur le panneau de commande.

NIVEAU DE SEL est allumé sur le panneau de commande.



1. Enlevez le panier inférieur et dévissez le bouchon du réservoir (sens antihoraire).
2. Placez l'entonnoir (voir figure) et remplissez le réservoir de sel jusqu'au bord (environ 1 kg); il est normal qu'un peu d'eau déborde.
3. Enlevez l'entonnoir et essuyez les résidus de sel autour de l'ouverture.

Assurez-vous que le bouchon est bien serré pour éviter que du détergent pénètre dans le réservoir durant le cycle de lavage (le réservoir pourrait s'endommager au point de ne plus être réparable).

Lorsque vous devez ajouter du sel, nous vous recommandons d'effectuer l'opération avant de lancer le cycle de lavage.

RÉGLER LA DURETÉ DE L'EAU

Pour que l'adoucisseur d'eau fonctionne à la perfection, il est important de régler la dureté de l'eau aux conditions existantes dans votre résidence. Cette information peut être obtenue de votre fournisseur d'eau local.

Le réglage par défaut est pour une dureté d'eau normale (3).

1. Éteindre l'appareil en appuyant sur la touche **MARCHE/ARRÊT**.
2. Éteindre l'appareil en appuyant sur la touche **MARCHE/ARRÊT**.
3. Appuyez sur la touche **DÉPART/PAUSE** pour 5 secondes; un bip se fait entendre.
4. Éteindre l'appareil en appuyant sur la touche **MARCHE/ARRÊT**.
5. Le numéro de la sélection actuelle et le voyant de niveau de sel clignotent.
6. Appuyez sur la touche **P** pour sélectionner le niveau de dureté désiré (voir *Tableau de dureté de l'eau*).

Tableau de dureté de l'eau				Sel nécessaire
Niveau		°dH Degrés allemand	°fH Degrés français	
1	Très douce	0 - 6	0 - 10	NON
2	Moyenne	7 - 11	11 - 20	OUI
3	Douce	12 - 17	21 - 30	
4	Dure	17 - 34	31 - 60	
5	Très dure	35 - 50	61 - 90	

7. Éteindre l'appareil en appuyant sur la touche **MARCHE/ARRÊT**.

Le réglage est terminé!

Une fois cette opération complétée, lancez un programme sans charger le lave-vaisselle.

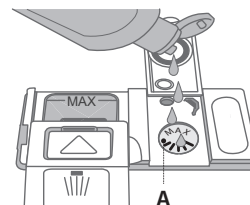
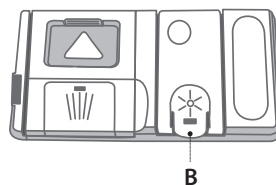
Utilisez seulement le sel spécialement conçu pour les lave-vaisselles.

Lorsque le sel est versé dans l'appareil, le voyant AJOUTER DU SEL s'éteint.

Si le réservoir de sel n'est pas rempli, l'adoucisseur d'eau et l'élément chauffant pourraient s'endommager (sauf si la dureté de l'eau est réglée à - 1 « Douce »).

REMPILIR LE DISTRIBUTEUR DE LIQUIDE DE RINÇAGE

Le liquide de rinçage permet à la vaisselle de SÉCHER plus facilement. Le distributeur de liquide de rinçage **A** devrait être rempli lorsque le **voyant de NIVEAU DE LIQUIDE DE RINÇAGE** est allumé à l'écran.



1. Ouvrez le distributeur **B** en appuyant et en tirant sur l'onglet sur le couvercle.
2. Versez doucement du liquide de rinçage jusqu'à la marque de référence (110 ml) du réservoir de remplissage - évitez les débordements. Si cela se produit, nettoyez les dégâts immédiatement avec un linge sec.
3. Appuyez sur le bouchon pour le fermer; un clic se fait entendre.

Ne JAMAIS verser le liquide de rinçage directement dans la cuve.

AJUSTER LE DOSAGE DU LIQUIDE DE RINÇAGE

Si vous n'êtes pas complètement satisfait avec le séchage, vous pouvez ajuster la quantité de liquide de rinçage utilisée.

- Allumez le lave-vaisselle en utilisant la touche **MARCHE/ARRÊT**.
- Éteignez-le en utilisant la touche **MARCHE/ARRÊT**.
- Appuyez sur la touche **DÉPART/PAUSE** à trois reprises - vous entendrez un bip.
- Allumez-le en utilisant la touche **MARCHE/ARRÊT**.
- Le numéro du niveau de sélection actuelle et le voyant du niveau de liquide de rinçage clignotent.
- Appuyez sur la touche **P** pour sélectionner la quantité de liquide de rinçage qui doit être utilisée.
- Éteignez-le en utilisant la touche **MARCHE/ARRÊT**

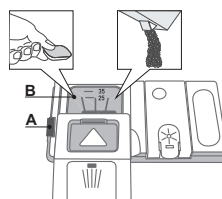
Le réglage est terminé!

Si le niveau de liquide de rinçage est à ZÉRO (ÉCO), il n'y aura pas de liquide de rinçage distribué. Le voyant LIQUIDE DE RINÇAGE BAS ne s'allumera pas s'il ne reste plus de liquide de rinçage.

Un maximum de 4 niveaux peuvent être réglés selon le modèle du lave-vaisselle. Le réglage par défaut est sur le niveau moyen.

- Si vous observez des traces bleuâtres sur la vaisselle, placez sur un niveau plus bas (1-2).
- Si vous observez des gouttelettes d'eau ou des traces de calcaire sur la vaisselle, placez sur un niveau plus haut (3-4).

REMPILIR LE DISTRIBUTEUR DE DÉTERGENT



Pour ouvrir le distributeur de détergent, utilisez le dispositif d'ouverture A. Insérez le détergent dans le distributeur sec B seulement.

Placez la quantité de détergent pour le pré-lavage directement dans la cuve.










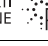

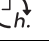


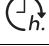











1. Lorsque vous mesurez le détergent, reportez-vous au (voir *TABLEAU DES PROGRAMMES*) pour ajouter la bonne quantité. Le compartiment **B** comprend une marque qui indique la quantité maximale de détergent liquide ou en poudre qui peut être ajoutée à chaque cycle.

- Enlevez les résidus de détergent sur le bord des récipients avant de fermer le couvercle; un clic se fait entendre.
- Fermez le couvercle du distributeur de détergent en le tirant vers le haut jusqu'à ce que le dispositif soit fermement en place.

Le distributeur de détergent s'ouvre automatiquement, au moment déterminé par le programme.

Si vous utilisez un détergent «tout-en-un», nous vous conseillons d'utiliser la touche **PASTILLE**, elle ajuste le programme de façon à toujours obtenir les meilleurs résultats de lavage et séchage.

TABLEAU DES PROGRAMMES

Programme	Durées de la phase	Options disponibles *)	Récipient pour détergent		Durée du programme de lavage (h:min)**)	Consommation d'eau (litres/cycle)	Consommation d'énergie (kWh/cycle)
			Cuve	B			
1. Éco  50°	✓	  	✓	✓	3:10	9,0	0,93
2. 6 th Sense®  50 - 60°	✓	MULTI ZONE   	✓	✓	1:25 - 3:00	7,0 - 14,0	0,9 - 1,40
3. Intensif  65°	✓	MULTI ZONE   	✓	✓	2:50	14,0	1,50
4. Quotidien  50°	✓	 	✓	✓	1:30	13,0	1,15
5. Silencieux  50°	✓	 	-	✓	3:30	15,0	1,15
6. Rapide 30'  50°	-	 	-	✓	0:30	15,0	1,15
7. Cristal  45°	✓	 	-	✓	1:40	11,0	1,10
8. Prélavage  -	-		-	-	0:12	4,50	0,01

Les données du programme Éco sont mesurées sous des conditions en laboratoire conformément à la norme européenne EN 50242.

*) Les options ne peuvent pas toutes être utilisées en même temps.

**) La durée du programme affichée à l'écran ou dans le livret est une approximation calculée dans des conditions normales. Le temps réel peut varier selon des facteurs comme la température et la pression de l'eau, la température de la pièce, la quantité de détergent, la quantité et le type de vaisselle, l'équilibre de la charge, les options supplémentaires sélectionnées, et la calibration du capteur. La calibration du capteur peut augmenter la durée du programme jusqu'à 20 minutes.

Consommation en Veille: Consommation allumé: 5 W - Consommation éteint: 0,5 W

DESCRIPTION DES PROGRAMMES

Consignes pour la sélection du cycle de lavage.

ÉCO 50°

Vaisselle sale. Programme standard, le plus efficace en termes de consommation d'énergie et d'eau.

6thSENSE®

Pour la vaisselle normalement sale avec des résidus de nourriture secs. Détermine le degré de saleté de la vaisselle et règle le programme en fonction de celui-ci. Lorsque le capteur détecte le degré de saleté, une animation apparaît sur l'afficheur et la durée du cycle est mise à jour.

INTENSIF 65°

Programme conseillé pour une vaisselle très sale, particulièrement adapté pour les poêles et les casseroles (ne pas utiliser avec la vaisselle délicate).

QUOTIDIEN 50°

Vaisselle sale. Cycle quotidien, assure un rendement de nettoyage optimal en moins de temps.

SILENCIEUX 50°

Adéquat lorsque l'appareil fonctionne la nuit. Assure un rendement optimal.

RAPIDE 30' 50°

Utilisez ce programme pour la vaisselle légèrement sale et sans résidus de nourriture secs. (Idéal pour deux couverts).

CRISTAL 45°

Programme pour la vaisselle délicate, plus sensible aux températures élevées, comme les verres et les tasses.

PRÉLAVAGE

Vaisselle qui sera lavée plus tard. N'utilisez pas de détergent avec ce programme.

Remarques:

Lorsque vous utilisez les programmes «1 Heure» et «Rapide», vous obtiendrez des niveaux de rendement optimal en respectant le nombre de couverts indiqués.

Pour réduire encore plus la consommation, attendez que le lave-vaisselle soit plein avant de le faire fonctionner.

OPTIONS ET FONCTIONS

Les OPTIONS peuvent être sélectionnées directement en appuyant sur la touche correspondante (voir PANNEAU DE COMMANDE).

Si une option n'est pas compatible avec le programme sélectionné voir TABLEAU DES PROGRAMMES, le voyant correspondant clignote 3 fois et un bip se fait entendre. La fonction n'est pas activée.

MULTI ZONE Sélectionnez un programme et appuyez ensuite sur la touche MULTIZONE: le voyant sur la touche s'allume et le symbole du panier sélectionné s'affiche à l'écran. Par défaut, l'appareil lave la vaisselle sur tous les paniers. Pour seulement laver la vaisselle sur un panier particulier, appuyez plusieurs fois sur cette touche : s'affiche à l'écran (panier inférieur seulement)



s'affiche à l'écran (panier supérieur seulement)

s'affiche à l'écran (l'option est ÉTEINTE et l'appareil lave la vaisselle sur tous les paniers).



VERROUILLAGE DES COMMANDES

En appuyant pendant au moins 3 secondes sur la touche MULTIZONE, la fonction VERROUILLAGE s'active. La fonction VERROUILLAGE désactive le panneau de commande à l'exception de la touche MARCHE/ARRÊT. Appuyez à nouveau sur la touche pour désactiver le VERROUILLAGE.



ROBINET D'EAU FERMÉ - Alarme

Clignote lorsqu'il n'y a pas d'arrivée d'eau ou que le robinet d'eau est fermé.



POWER CLEAN®

Grâce aux jets haute pression supplémentaires, cette option fournit un lavage plus intensif et puissant dans le panier inférieur, dans la zone spécifique. Elle est recommandée pour le lavage des poêles et des casseroles. Appuyez sur cette touche pour activer Power Clean® (le voyant s'allume).



PASTILLE

Ce réglage vous permet d'optimiser le rendement du programme selon le type de détergent utilisé. Appuyez sur la touche POWER CLEAN® pendant 3 secondes (le symbole correspondant s'allume) si vous utilisez un détergent sous la forme d'une pastille (liquide de rinçage, sel, et détergent en une seule dose).

Si vous utilisez un détergent en poudre ou liquide, cette option devrait être éteinte.



DIFFÉRÉ

Le début du programme peut être retardé pour une période entre 30 minutes et 24 heures.

1. Sélectionnez un programme et les options souhaités. Appuyez sur la touche DIFFÉRÉ (plusieurs fois) pour retarder le début du programme. Réglable de 0:30 à 24 heures. Chaque fois que vous appuyez sur la touche, le départ différé est retardé de : 0:30 si la sélection est inférieure à 4 heures, 1:00 si la sélection est inférieure à 12 heures, 4 heures si la sélection est supérieure à 12 heures. Si vous appuyez sur la touche après avoir atteint 24 heures, le départ différé est désactivé.

2. Appuyez sur la touche Départ/Pause : la minuterie commence le compte à rebours;

3. Une fois le temps écoulé, le voyant s'éteint et le programme démarre automatiquement.

Si, pendant le compte à rebours, vous appuyez sur la touche DÉPART/PAUSE de nouveau, l'option DIFFÉRÉ est annulée et le programme sélectionné démarre automatiquement.

La fonction DIFFÉRÉ ne peut pas régler une fois le programme en cours.



DRAINER

Pour arrêter ou annuler le cycle en cours, vous pouvez utiliser la fonction Drainer.

Si vous appuyez un long moment sur la touche DÉPART/PAUSE, la fonction DRAINER s'active. Le programme en cours s'arrête et l'eau dans le lave-vaisselle est vidangée.

UTILISATION QUOTIDIENNE

1. VÉRIFIER LE BRANCHEMENT DE L'EAU

Assurez-vous que l'appareil est raccordé à un réseau d'alimentation et que le robinet de l'eau est ouvert.

2. ALLUMER LE LAVE-VAISSELLE

Appuyez sur la touche **MARCHE/ARRÊT**.

3. CHARGER LES PANIERS

(voir *CHARGEMENT DES PANIERS*)

4. REMPLIR DE DISTRIBUTEUR DE DÉTERGENT

(voir *TABLEAU DES PROGRAMMES*).

5. CHOISIR LE PROGRAMME ET PERSONNALISER LE CYCLE

Sélectionnez le meilleur programme selon le type de vaisselle et le niveau de saleté (voir *DESCRIPTION DES PROGRAMMES*) en appuyant sur la touche **P**.

Sélectionnez les options désirées (voir *OPTIONS ET FONCTIONS*).

6. DÉMARRER

Démarrez le cycle de lavage en appuyant sur la touche **DÉMARRER/PAUSE**. Vous entendez un bip lorsque le programme démarre.

7. FIN DU CYCLE DE LAVAGE

À la fin du cycle de lavage des bips se font entendre, le mot **END** l'écran, et le voyant du programme sélectionné clignote. Ouvrez la porte et éteignez l'appareil en appuyant sur la touche **MARCHE/ARRÊT**.

Pour éviter de vous brûler, attendez quelques minutes avant de retirer la vaisselle.

Déchargez les paniers en commençant par le premier niveau.

L'appareil s'éteint automatiquement durant des périodes d'inactivité prolongées pour réduire la consommation d'énergie. Si la vaisselle est légèrement sale ou si elle a été rincée avec à l'eau avant d'être placée dans le lave-vaisselle, réduisez la quantité de détergent utilisée en conséquence.

MODIFIER UN PROGRAMME EN COURS

Si vous avez sélectionné le mauvais programme, vous pouvez le changer si c'est fait au début du cycle: appuyez sur la touche **MARCHE/ARRÊT** pour éteindre l'appareil.

Rallumez l'appareil en appuyant sur la touche **MARCHE/ARRÊT** et sélectionnez le nouveau cycle de lavage et les options désirées; démarrez le cycle en appuyez sur la touche **DÉMARRER/PAUSE**.

AJOUTER DE LA VAISSELLE

Sans éteindre l'appareil, ouvrez la porte (**attention à la vapeur CHAUDE!**) et placez la vaisselle à l'intérieur du lave-vaisselle. Fermez la porte et appuyez sur la touche **DÉMARRER/PAUSE**, le cycle démarre au point où il a été interrompu.

INTERRUPTIONS IMPRÉVUES

Si la porte est ouverte durant le cycle de lavage, ou s'il y a une panne de courant, le cycle s'interrompt. Une fois la porte refermée ou le courant électrique restauré, pour redémarrer le cycle à partir du point où il a été interrompu, appuyez sur la touche **DÉMARRER/PAUSE**.

Pour plus d'information sur les fonctions, vous pouvez demander ou télécharger sur le Web le Guide d'utilisation et entretien en suivant les consignes à la dernière page. [www](#)

AVIS ET CONSEILS

CONSEILS

Avant de charger les paniers, enlevez tous les résidus de nourriture sur la vaisselle et videz les verres. **Vous n'avez pas besoin de rincer la vaisselle avant de la placer dans le lave-vaisselle.**

Placez la vaisselle pour qu'elles tiennent bien en place et ne risque pas de tomber; et placez les récipients avec les ouvertures vers le bas et les parties concaves/convexes de côté pour permettre à l'eau d'atteindre toutes les surfaces et couler librement.

Avertissement : les couvercles, poignées, plaques et poêles à frire n'empêchent pas les bras d'aspersion de tourner.

Placez les petits articles dans le panier à couvert.

La vaisselle et les casseroles très sales devraient être placées sur le panier inférieur car les jets d'eau sont plus fort dans cette section et permet un meilleur rendement lors du lavage.

Après avoir chargé l'appareil, assurez-vous que les bras d'aspersion peuvent bouger librement.

HYGIÈNE

Pour éviter les odeurs et les dépôts qui pourraient s'accumuler dans le lave-vaisselle, lancer un programme à haute température au moins une fois par mois. Utilisez une cuillère à thé de détergent et lancer le programme sans vaisselle pour nettoyer l'appareil.

VAISSELLE QUI NE CONVIENT PAS

- Vaisselle et couverts en bois.
- Verres décoratifs délicats, produits artisanaux, et vaisselle antique. Les garnitures ne sont pas résistantes.
- Les pièces en matériel synthétique qui ne supportent pas les hautes températures.
- La vaisselle en cuivre ou en étain.
- La vaisselle tachée de cendre, de cire, de graisse lubrifiante, ou d'encre.

Les couleurs des garnitures de verre et des pièces d'aluminium/argent peuvent changer et ternir durant le cycle de lavage. Certains types de verre (p. ex. les objets en cristal) peuvent aussi devenir opaque après plusieurs cycles de lavage.

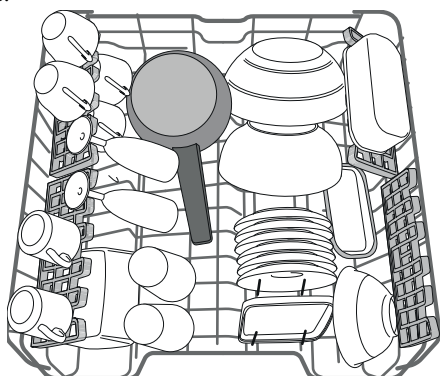
VERRES ET VAISSELLE ENDOMMAGÉS

- Seulement utiliser des verres ou de la porcelaine qui sont lavable au lave-vaisselle conformément aux recommandations du fabricant.
- Utilisez un détergent doux, adéquat pour la vaisselle
- Retirez les verres et les couverts du lave-vaisselle aussitôt que le cycle de lavage est terminé.

CHARGEMENT DES PANIERS

PANIER SUPÉRIEUR

Chargez la vaisselle délicate et légère: verres, tasses, soucoupes, saladiers bas.



(exemple de chargement du panier supérieur)

AJUSTER LA HAUTEUR DU PANIER SUPÉRIEUR

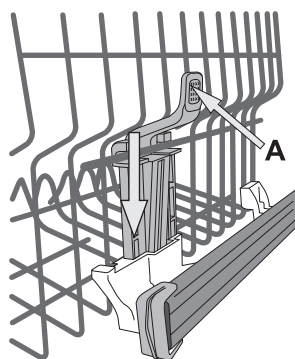
Vous pouvez ajuster la hauteur du panier supérieur: position élevée pour placer la vaisselle encombrante sur le panier inférieur, et la position basse pour profiter au maximum des supports rabattables et créant plus d'espace vers le haut et éviter les chocs avec les articles sur le panier inférieur.

Le panier supérieur comprend un **dispositif de réglage de la hauteur du panier supérieur** (voir figure), sans appuyer sur les leviers, simplement soulever en tenant le panier sur les côtés jusqu'à ce qu'il soit stable en position élevée.

Pour abaisser le panier, appuyez sur les leviers **A** sur les côtés du panier et déplacez-le vers le bas.

Nous vous conseillons fortement de ne pas ajuster la hauteur du panier lorsqu'il est chargé.

Ne JAMAIS soulever ou abaisser un seul côté du panier.

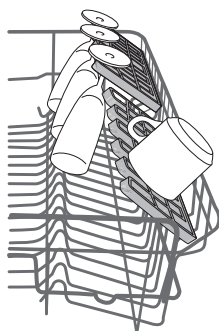


VOLETS PLIABLES AVEC POSITIONS AJUSTABLES

Les volets pliables latéraux peuvent être placés à trois hauteurs différentes pour optimiser le rangement de la vaisselle sur le panier.

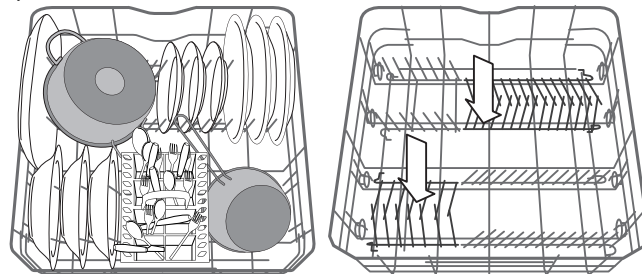
Les verres de vin peuvent être placés de façon sécuritaire dans les volets pliables en insérant le pied de chaque verre dans la fente correspondante.

Pour de meilleurs résultats lors du séchage, inclinez encore plus les volets pliables. Pour changer l'inclinaison, tirez le volet pliable, glissez-le légèrement, et placez-le à la position souhaitée.



PANIER INFÉRIEUR

Pour les poêles, les couvercles, les plats, les saladiers, les couverts, etc. Les grands plats et les grands couvercles devraient être placés sur le côté pour éviter qu'ils n'entravent le fonctionnement des bras d'aspersion.

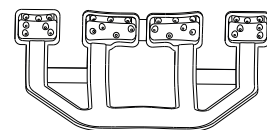


(exemple de chargement du panier supérieur)

Le panier inférieur comprend des supports rabattables qui peuvent être placés en position verticale pour charger des plaques, ou en position horizontale (bas) pour faciliter le chargement des casseroles et des bols de salade.

POWER CLEAN SUR LE PANIER INFÉRIEUR

Power Clean® utilise des jets d'eau spéciaux, situés à l'arrière de la cavité, pour laver les articles très sales avec une intensité plus élevée.



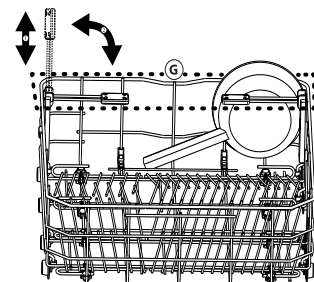
Placez les poêles et les casseroles face à la composante Power Clean® et activez **POWER CLEAN** sur le panneau.

Le panier inférieur comprend une zone d'espace, un support spécial qui se trouve à l'arrière du panier, qui peut être utilisé pour supporter les poêles à frire et les moules dans une position verticale, prenant ainsi moins de place.

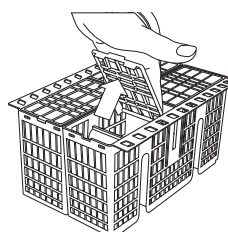
Placez les poêles et les casseroles face à la composante Power Clean® et activez **POWER CLEAN** sur le panneau.

Comment utiliser Power Clean® :

1. Réglez la zone Power Clean® **G** en rabattant les supports pour assiettes arrières pour charger des casseroles.
2. Chargez les grands plats et les casseroles en les inclinant à la verticale dans la zone Power Clean®. Les casseroles doivent être inclinées dans la direction des jets d'eau haute pression.



PANIER À COUVERT



Le panier comprend des grilles supérieures pour placer les couverts plus facilement. Le panier à couvert doit uniquement être placé à l'avant du panier inférieur.

Les couteaux et autres ustensiles avec des bords tranchants doivent être placés dans le panier à couvert avec la pointe vers le bas, ou placés à l'horizontal dans le compartiment rabattable sur le panier supérieur.

NETTOYAGE ET ENTRETIEN

NETTOYER L'ENSEMBLE FILTRE

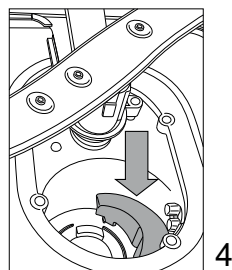
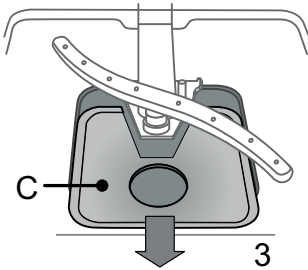
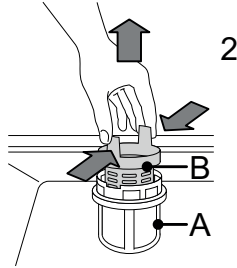
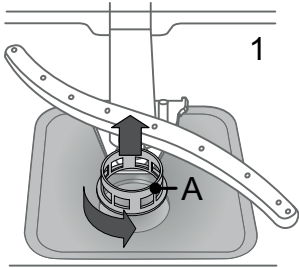
Nettoyez régulièrement l'ensemble filtre pour éviter qu'ils ne se bouchent et pour permettre aux eaux usées de bien s'éliminer. L'ensemble filtre comprend trois filtres qui séparent les résidus de nourriture de l'eau de lavage pour ensuite faire circuler l'eau : vous devez les garder propre pour obtenir les meilleurs résultats lors du lavage.

N'utilisez pas le lave-vaisselle sans les filtres ou si un filtre est mal ajusté.

Après plusieurs lavage, vérifiez l'ensemble filtre et, au besoin, nettoyez-le soigneusement avec de l'eau courante, en utilisant une brosse non métallique, et en suivant les consignes suivantes :

1. Tournez le filtre cylindrique **A** dans le sens antihoraire et retirez-le (Fig. 1).
2. Enlevez le panier du filtre **B** en appliquant une légère pression sur les volets latéraux (Fig. 2).
3. Retirez la plaque du filtre en acier inoxydable **C** (Fig. 3).
4. Inspecter la cavité et enlever les résidus de nourriture.

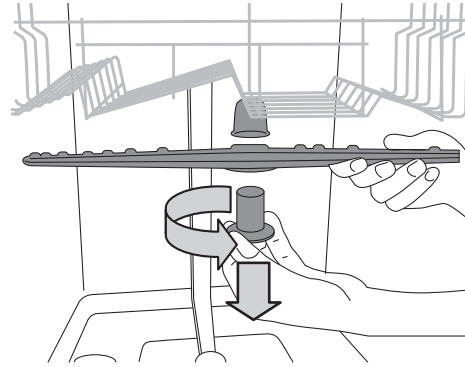
NE JAMAIS ENLEVER la protection de la pompe du cycle de lavage (détails en couleur noir) (Fig 4).



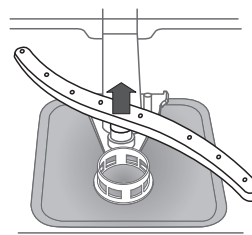
Après avoir nettoyé les filtres, assemblez de nouveau l'ensemble filtre et remettez-le en place correctement; c'est très important pour que le lave-vaisselle garde son efficacité.

NETTOYER LES BRAS D'ASPERSION

À l'occasion, des résidus de nourriture s'incrustent dans les bras d'aspersion et bloquent les trous utilisés pour asperger de l'eau. Il est donc conseillé de vérifier les bras de temps en temps et de les nettoyer avec une petite brosse non métallique.



Pour enlever le bras d'aspersion supérieur, tournez l'anneau de verrouillage en plastique dans le sens antihoraire. Le bras d'aspersion supérieur doit être replacé de façon que le côté avec le plus grand nombre de trous est placé vers le haut.



Le bras d'aspersion inférieur peut être enlevé en le tirant vers le haut.

NETTOYER LE TUYAU D'ARRIVÉE D'EAU

Si les tuyaux d'eau sont neufs ou s'ils n'ont pas été utilisés depuis longtemps, laissez l'eau couler pour vous assurer qu'il n'y a pas d'impureté ou de saleté avant de les brancher. Si vous n'effectuez pas cette opération, l'arrivée d'eau pourrait se boucher et endommager le lave-vaisselle.

DÉPANNAGE

Il est possible que votre lave-vaisselle ne fonctionne pas correctement. Avant de contacter le Service Après-vente, vérifiez si vous ne pouvez pas régler le problème vous-même avec l'aide de la liste suivante.

PROBLÈMES	CAUSES POSSIBLES	SOLUTIONS
Le lave-vaisselle ou les commandes ne fonctionnent pas.	L'appareil n'est pas bien branché.	Insérez la fiche dans la prise de courant.
	Panne de courant.	Le lave-vaisselle démarre automatiquement lorsque le courant revient.
	La porte du lave-vaisselle n'est pas fermée.	Poussez vigoureusement la porte pour entendre le « clic ».
	Les commandes ne fonctionnent pas.	Éteindre l'appareil en appuyant sur la touche MARCHE/ARRÊT , rallumez-le environ une minute après, et réinitialisez le programme.
Le lave-vaisselle ne se vidange pas.	Le cycle de lavage n'est pas encore terminé.	Attendre que le cycle se termine.
	Le tuyau de vidange est plié.	Assurez-vous que le tuyau de vidange n'est pas plié (voir CONSIGNES D'INSTALLATION).
	Le conduit de vidange de l'évier est bouché.	Nettoyez le conduit de vidange de l'évier.
	Le filtre est bouché par des résidus de nourriture	Nettoyez le filtre (voir NETTOYAGE DE L'ENSEMBLE FILTRE).
Le lave-vaisselle fait beaucoup de bruit.	La vaisselle s'entrechoque.	Remplacez la vaisselle (voir CHARGEMENT DES PANIERS).
	Il y a une trop grande quantité de mousse.	Le détergent a été mal mesuré ou il n'est pas adéquat pour les lave-vaisselles (voir REEMPLIR LE DISTRIBUTEUR DE DÉTERGENT). Réinitialisez le lave-vaisselle en appuyant sur la touche DRAINER (voir OPTIONS ET FONCTIONS) et lancez un nouveau programme sans détergent.
La vaisselle n'est pas propre.	La vaisselle n'est pas bien placée.	Remplacez la vaisselle (voir CHARGEMENT DES PANIERS).
	Les bras d'aspersion ne bougent pas librement, ils sont gênés par la vaisselle.	Remplacez la vaisselle (voir CHARGEMENT DES PANIERS).
	Le cycle de lavage est trop délicat.	Sélectionnez le cycle de lavage approprié (voir TABLEAU DES PROGRAMMES).
	Il y a une trop grande quantité de mousse.	Le détergent a été mal mesuré ou il n'est pas adéquat pour les lave-vaisselles (voir REEMPLIR LE DISTRIBUTEUR DE DÉTERGENT).
	Le bouchon du compartiment de liquide de rinçage n'est pas bien fermé.	Assurez-vous que le bouchon du distributeur de liquide de rinçage est fermé.
	Le filtre est sale ou bouché.	Nettoyez l'ensemble de filtre (voir NETTOYAGE ET ENTRETIEN).
	Il n'y a pas de sel.	Remplir le réservoir de sel (voir REEMPLIR LE RÉSERVOIR DE SEL).

GUIDE D'ENTRETIEN ET DE DÉPANNAGE

Plus plus d'information sur les procédures d'entretien et de dépannage, voir les **Consignes d'utilisation**.

Les **Consignes d'utilisation** peuvent être obtenu de la façon suivante :

- Service après-vente; numéro de téléphone, voir le livret de garantie.
- télécharger du site Web: <http://docs.whirlpool.eu>
- utilisez le code QR :



FICHE TECHNIQUE

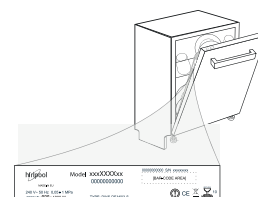
La fiche technique, qui contient les données de consommation d'énergie, peut être téléchargée sur le site Web:

<http://docs.whirlpool.eu>

CONTACTER LE SERVICE APRÈS-VENTE

Lorsque vous communiquez avec le Service Après-vente, vous devez donner les codes affichés sur la plaque signalétique qui se trouve du côté intérieur gauche ou droit de la porte du lave-vaisselle. Le numéro de téléphone est disponible dans le livret de garantie ou sur le site Web:

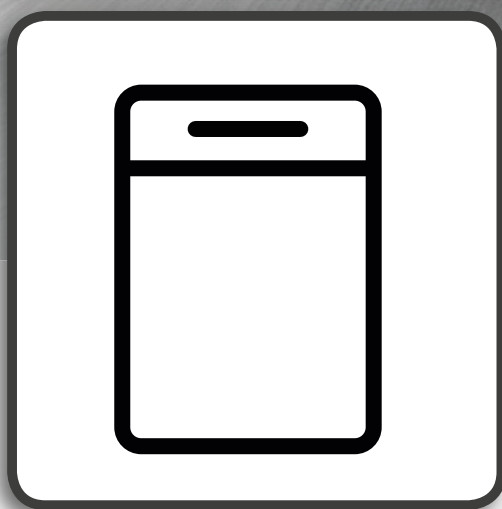
<http://www.whirlpool.eu>



195142804.00

03/2016 - Ir- Xerox Fabriano





Consignes d'installation, utilisation et sécurité
Istruzioni per l'uso

FR FRANÇAIS

Guide de santé et sécurité 3
Consignes d'installation 9

IT ITALIANO

Istruzioni per la sicurezza 6
Istruzioni per l'installazione 9

CONSIGNES DE SÉCURITÉ

IL EST IMPORTANT DE LIRE ET OBSERVER

Lisez attentivement les directives avant d'utiliser l'appareil.

Conservez ces directives à portée de main pour toute consultation ultérieure.

Le présent manuel et l'appareil en question contiennent des consignes de sécurité importantes qui doivent être lues et observées en tout temps.

Le fabricant décline toute responsabilité si vous ne respectez pas ces consignes de sécurité, et en cas de mauvaise utilisation ou d'un mauvais réglage des commandes.

AVERTISSEMENTS DE SÉCURITÉ

Les enfants en bas âge (0-3 ans) et les jeunes enfants (3-8 ans) doivent être tenus à l'écart de l'appareil sauf s'ils sont constamment sous supervision. Les enfants âgés de 8 ans et plus, ainsi que les personnes présentant des capacités physiques, sensorielles ou mentales réduites, ou ne possédant ni l'expérience ni les connaissances requises, peuvent utiliser cet appareil sous la surveillance ou les instructions d'une personne responsable leur ayant expliqué l'utilisation de l'appareil en toute sécurité, ainsi que les dangers potentiels. Les enfants ne doivent pas jouer avec l'appareil. Les enfants ne doivent pas nettoyer, ni procéder à l'entretien de l'appareil sans surveillance.

UTILISATION AUTORISÉE

ATTENTION : Cet appareil n'est pas conçu pour fonctionner à l'aide d'une minuterie ou d'un système de télécommande.

Cet appareil est conçu uniquement pour une utilisation à des fins domestiques.

Ne pas utiliser l'appareil à l'extérieur.

N'entreposez pas les substances explosives comme les aérosols et ne placez pas ou n'utilisez pas d'essence ou d'autres matériaux inflammables dans ou près de l'appareil : ces produits risqueraient en effet de s'enflammer si le four était mis sous tension par inadvertance. L'appareil a été conçu pour un usage domestique et peut aussi être utilisé :

- cuisines pour le personnel dans les magasins, bureaux et autres environnements de travail ;
- dans les fermes;
- par les clients dans les hôtels, motels, et autres résidences similaires;
- chambres d'hôtes B & B.

L'appareil doit uniquement être utilisé pour laver la vaisselle domestique en suivant les consignes de ce manuel. Le robinet d'eau doit être fermé et la prise de courant débranchée à la fin de chaque programme, ou avant de nettoyer ou effectuer des réparations sur le lave-vaisselle. Débranchez également en cas de défaillance.

INSTALLATION

L'appareil doit être manipulé et installé par au moins deux personnes. Utilisez des gants de protection pour le déballage et l'installation de l'appareil.

L'installation et les réparations doivent être réalisées par des techniciens spécialisés, en conformité avec les instructions du fabricant et les normes locales en vigueur en matière de sécurité. Ne procédez à aucune réparation ni à aucun remplacement de pièce sur l'appareil autres que ceux spécifiquement indiqués dans le guide d'utilisation.

Les enfants ne devraient pas effectuer l'installation.

Maintenez les enfants à distance lors de l'installation.

Ne laissez pas les matériaux d'emballage (sacs en plastique, pièces en polystyrène, etc) à la portée des enfants pendant et après l'installation.

Après avoir déballé l'appareil, assurez-vous qu'il n'a pas été endommagé pendant le transport. En cas de problème, contactez votre revendeur ou le Service Après-Vente le plus proche.

L'appareil ne doit pas être branché à l'alimentation électrique lors de l'installation. Pendant l'installation, assurez-vous que l'appareil n'endommage pas le cordon d'alimentation.

Allumez l'appareil uniquement lorsque l'installation est terminée.

Le branchement au réseau de distribution d'eau doit être effectué par un technicien qualifié suivant les consignes

du fabricant et conformément aux réglementations locales en vigueur en matière de sécurité. L'appareil doit être branché à la conduite principale en utilisant de nouveaux tuyaux. Évitez de réutiliser des tuyaux usagés. Un collier doit être fermement fixé sur tous les tuyaux afin que ces derniers ne se desserrent pas lors du fonctionnement de l'appareil.

Respectez les normes en vigueur de la société locale de distribution d'eau. Pression d'alimentation en eau : 0,05 - 1,0 MPa.

La température d'entrée d'eau dépend du modèle du lave-vaisselle. Si le tuyau d'alimentation indique « max 25°C », la température maximum de l'eau ne doit pas dépasser 25°C. Pour tous les autres modèles, la température de l'eau permise est de 60°C. Ne coupez pas les flexibles et, en présence d'un appareil avec système de coupure de l'arrivée d'eau, ne plongez pas dans l'eau le boîtier en plastique de raccordement au réseau hydrique.

Si les tuyaux sont trop courts, adressez-vous à votre revendeur.

Assurez-vous que les tuyaux d'alimentation et de vidange ne sont ni pliés ni tordus. Avant toute utilisation, vérifiez l'étanchéité des tuyaux d'alimentation et de vidange de l'eau.

Pendant l'utilisation, l'accès au mur arrière doit être limité, notamment en approchant le plus possible l'appareil du mur ou du meuble.

Lors de l'installation de l'appareil, assurez-vous que les quatre supports sont stables et

reposent sur le sol, en les ajustant au besoin, et assurez-vous que l'appareil est parfaitement de niveau en utilisant un niveau à bulle. Si l'appareil est installé à l'extrémité d'une rangée d'unités et que sa paroi latérale est exposée, protégez les charnières pour éviter qu'elle ne soit endommagée. Pour les lave-vaisselles avec des ouvertures à la base pour la ventilation, les ouvertures ne doivent pas être bloquées par un tapis.

AVERTISSEMENTS ÉLECTRIQUES

Pour que l'installation soit conforme à la réglementation en vigueur en matière de sécurité, un interrupteur omnipolaire avec un intervalle de contact minimum de 3 mm est requis, et la mise à la terre de l'appareil est obligatoire. Si le câble d'alimentation est endommagé, remplacez-le avec un câble identique. Le câble électrique ne doit être remplacé que par un technicien qualifié conformément aux directives du fabricant et aux normes de sécurité en vigueur. Adressez-vous à un Service Après-vente agréé. Si la fiche installée n'est pas adaptée pour votre prise, contactez un technicien qualifié. Une fois l'appareil installé dans son meuble, le câble d'alimentation doit être suffisamment long pour le brancher à l'alimentation électrique principale. Ne tirez pas sur le câble d'alimentation. N'utilisez pas de rallonge, de multiprise, ou d'adaptateurs. N'utilisez en aucun cas cet appareil si le cordon

d'alimentation ou la prise de courant est endommagé, si l'appareil ne fonctionne pas correctement ou s'il a été endommagé ou est tombé. Éloignez le cordon des surfaces chaudes. Une fois l'installation terminée, l'utilisateur ne doit plus pouvoir accéder aux composantes électriques. Évitez de toucher l'appareil si vous êtes mouillé, et ne l'utilisez pas si vous êtes pieds nus.

UTILISATION CORRECTE

L'eau du lave-vaisselle n'est pas potable.

Le nombre maximum de places est indiqué sur la fiche produit. La porte ne devrait pas être laissée ouverte; vous pourriez trébucher dessus.

La porte ouverte ne peut porter que le panier à vaisselle (chargé de vaisselle).

N'appuyez pas d'objet sur la porte, ne vous asseyez pas et ne montez pas dessus.

Utilisez uniquement des détergents et des produits de rinçage conçus pour un lave-vaisselle automatique.

AVERTISSEMENT : Les détergents pour lave-vaisselle sont très alcalins. Ils peuvent être très dangereux en cas d'absorption. Évitez tout contact avec la peau et les yeux, et éloignez les enfants du lave-vaisselle lorsque la porte est ouverte.

Assurez-vous que le distributeur de détergent est vide à la fin de chaque cycle de lavage.

Conservez le détergent, le liquide de rinçage, et le sel hors de portée des enfants.

AVERTISSEMENT : Les couteaux et autres ustensiles avec des extrémités pointues

doivent être placés dans le panier avec la pointe vers le bas ou être placés à l'horizontale. Le robinet d'eau doit être fermé et la prise de courant débranchée à la fin de chaque programme, ou avant de nettoyer ou effectuer des réparations sur le lave-vaisselle.

Débranchez également en cas de défaillance.

NETTOYAGE ET ENTRETIEN

N'utilisez jamais un appareil de nettoyage à la vapeur. Utilisez des gants de protection pour le nettoyage et l'entretien.

L'appareil ne doit pas être branché à l'alimentation électrique lors de l'entretien.

PROTECTION DE L'ENVIRONNEMENT

MISE AU REBUT DES MATÉRIEAUX D'EMBALLAGE

Les matériaux d'emballage sont entièrement recyclables comme l'indique le symbole de recyclage:




Les différentes parties de l'emballage doivent donc être jetées de manière responsable et en totale conformité avec la réglementation des autorités locales régissant la mise au rebut de déchets.

MISE AU REBUT DES APPAREILS ÉLECTROMÉNAGERS

Lors de la mise au rebut de l'appareil, rendez-le inutilisable en coupant le câble électrique et en enlevant les portes et les tablettes (si disponibles) de


sorte que les enfants ne puissent pas facilement monter à l'intérieur et s'y retrouver prisonniers.

Cet appareil est fabriqué à partir de matériaux recyclables  ou réutilisables. Mettez-le au rebut en vous conformant à la réglementation locale en matière d'élimination des déchets.

Pour toute information supplémentaire sur le traitement, la récupération et le recyclage des appareils électroménagers, contactez le service municipal compétent, le service de collecte des déchets ménagers ou le revendeur de l'appareil.

Cet appareil est certifié conforme à la Directive européenne 2012/19/UE relative aux déchets

d'équipements électriques et électroniques (DEEE). En s'assurant que l'appareil est mis au rebut correctement, vous pouvez aider à éviter d'éventuelles conséquences négatives sur l'environnement et la santé humaine, qui pourraient autrement être provoquées par une mise au rebut inappropriée du présent appareil.

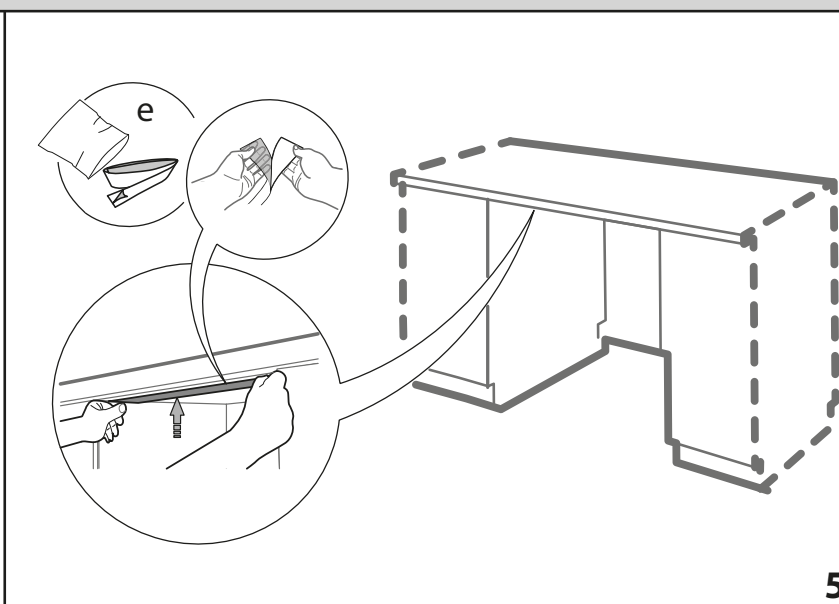
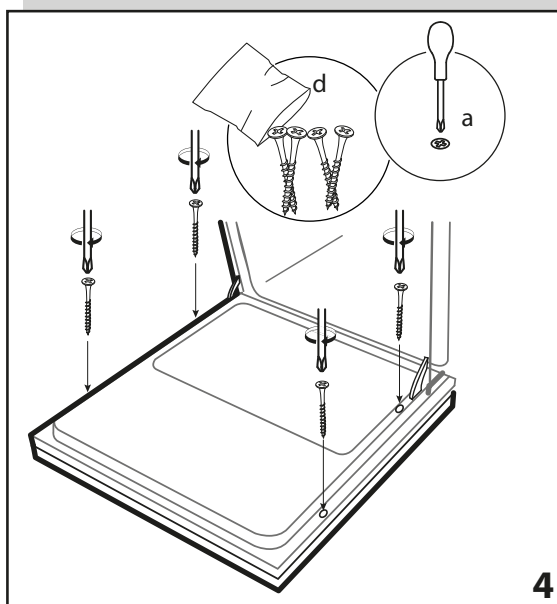
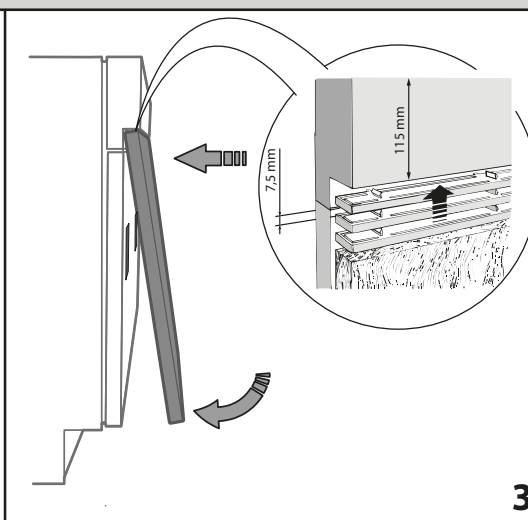
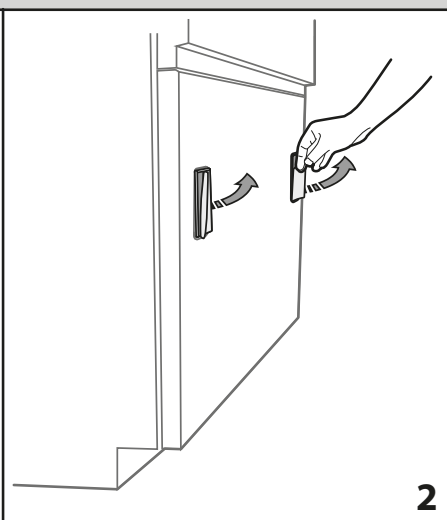
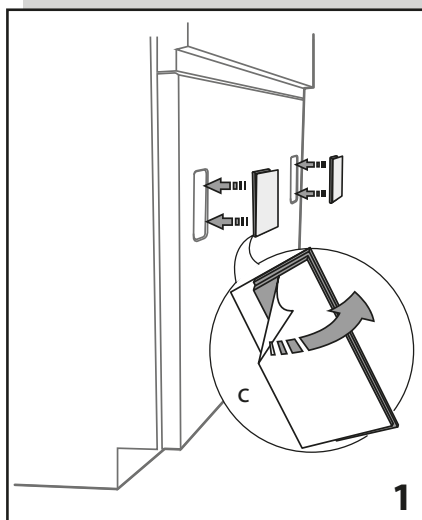
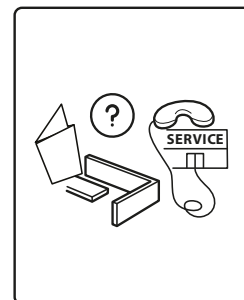
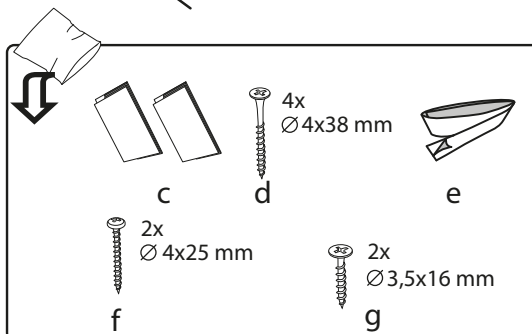
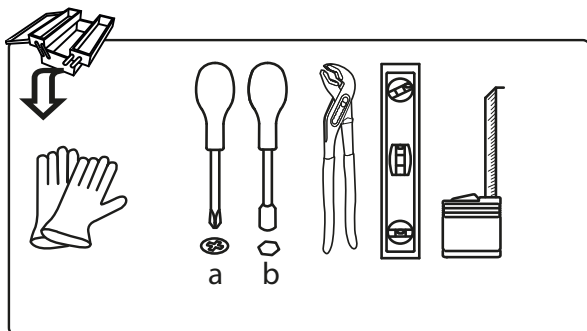
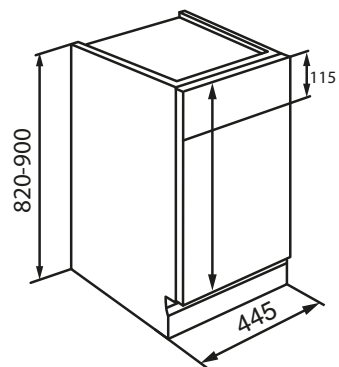
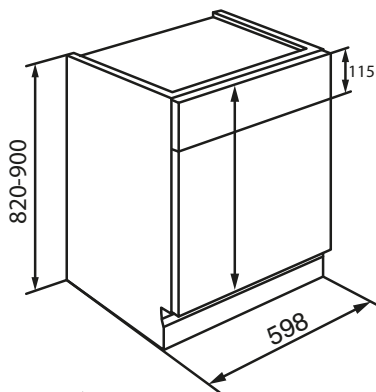
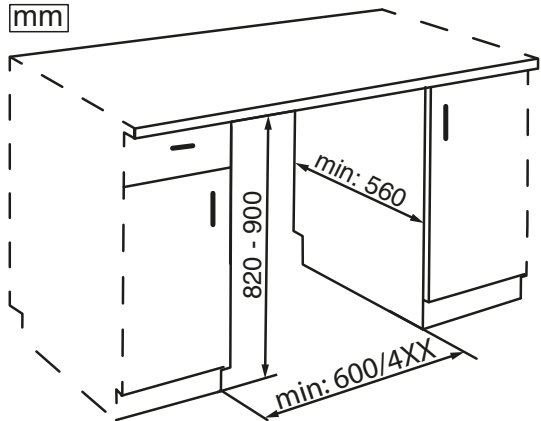
Le symbole  figurant sur le produit et sur la documentation qui l'accompagne indique que cet appareil ne doit pas être traité comme un déchet ménager mais doit être remis à un centre de collecte spécialisé dans le recyclage des appareils électriques et électroniques.

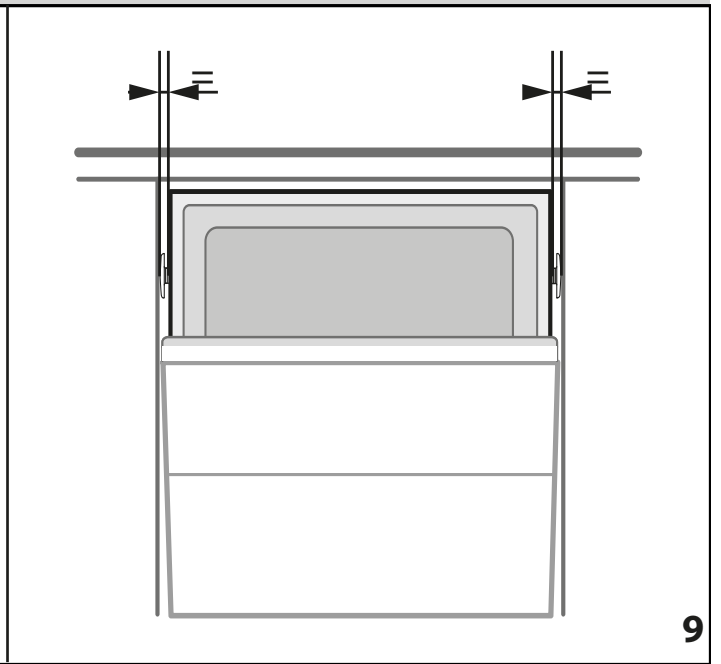
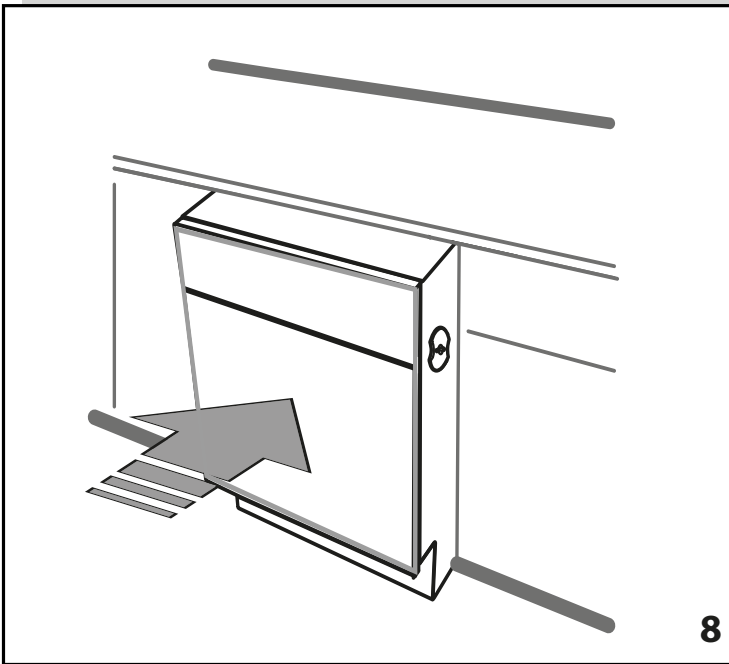
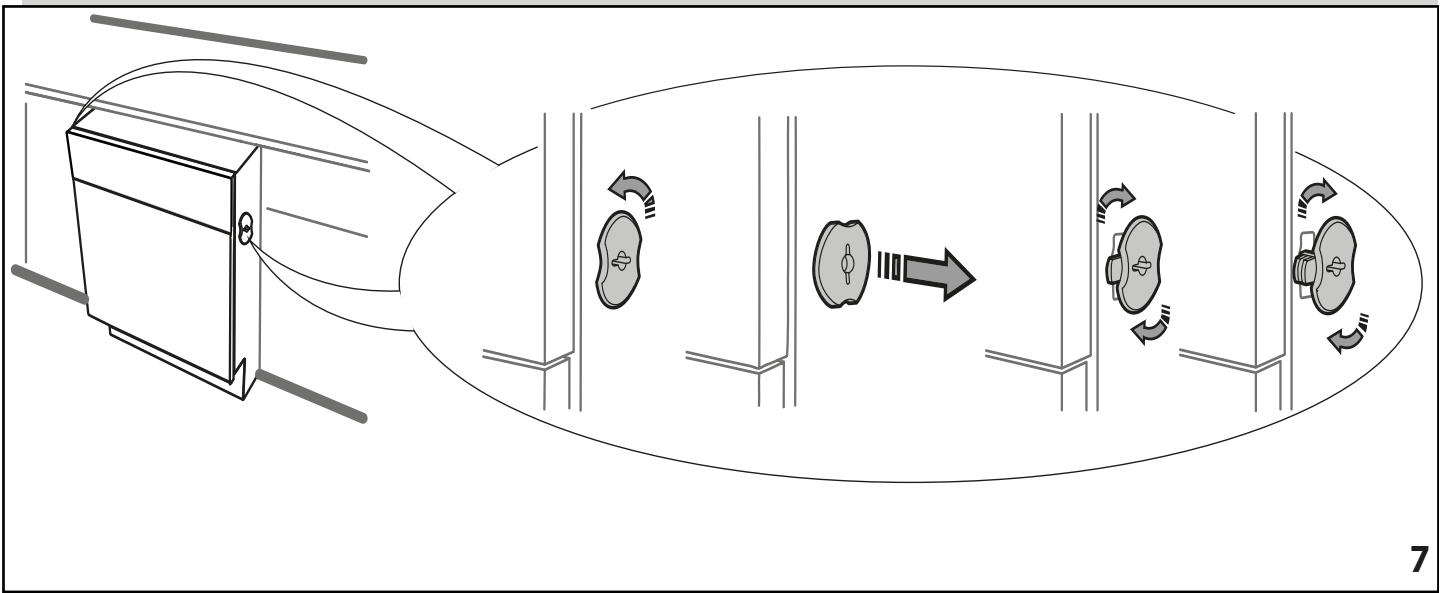
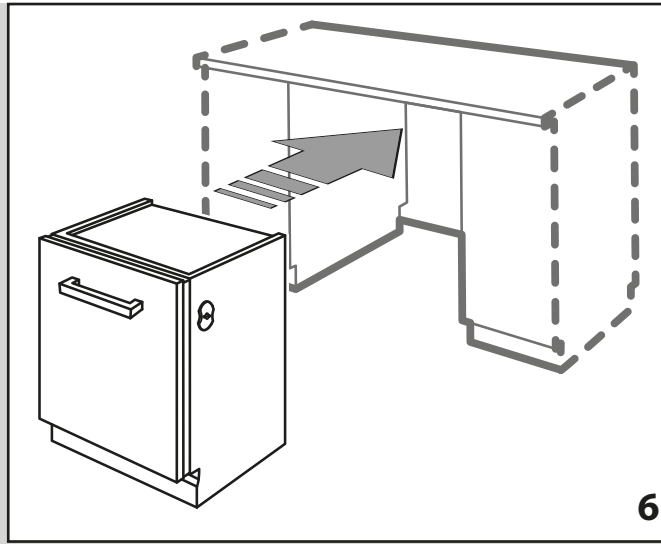
DÉCLARATION DE CONFORMITÉ

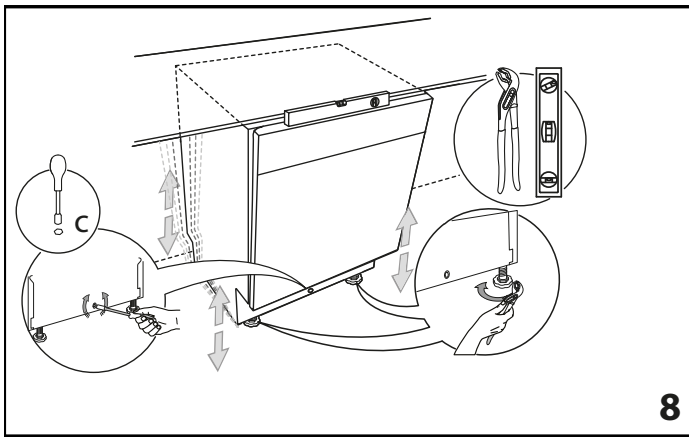
Cet appareil a été conçu, construit et mis sur le marché conformément aux normes de sécurité prévues dans les directives européennes suivantes : 2006/95/CE, 2004/108/EC, 93/68/EEC et 2011/65/EU (Directive RoHS).

Cet appareil a été conçu, construit et mis sur le marché conformément aux exigences d'étiquetages énergétiques et d'écoconception des directives de la CE : 2009/125/CE et 2010/30/UE.

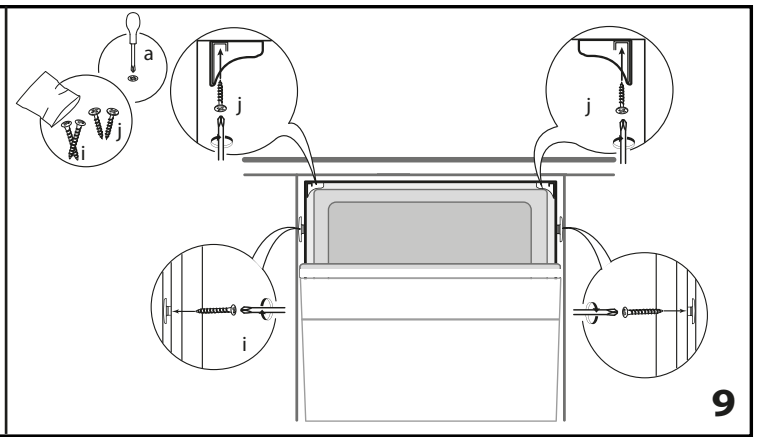
mm



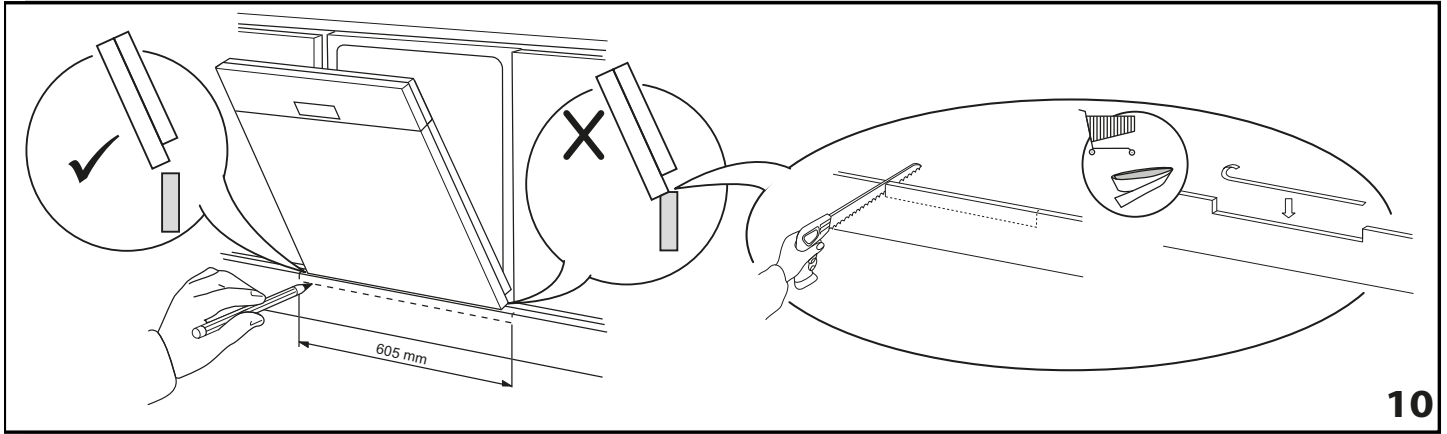




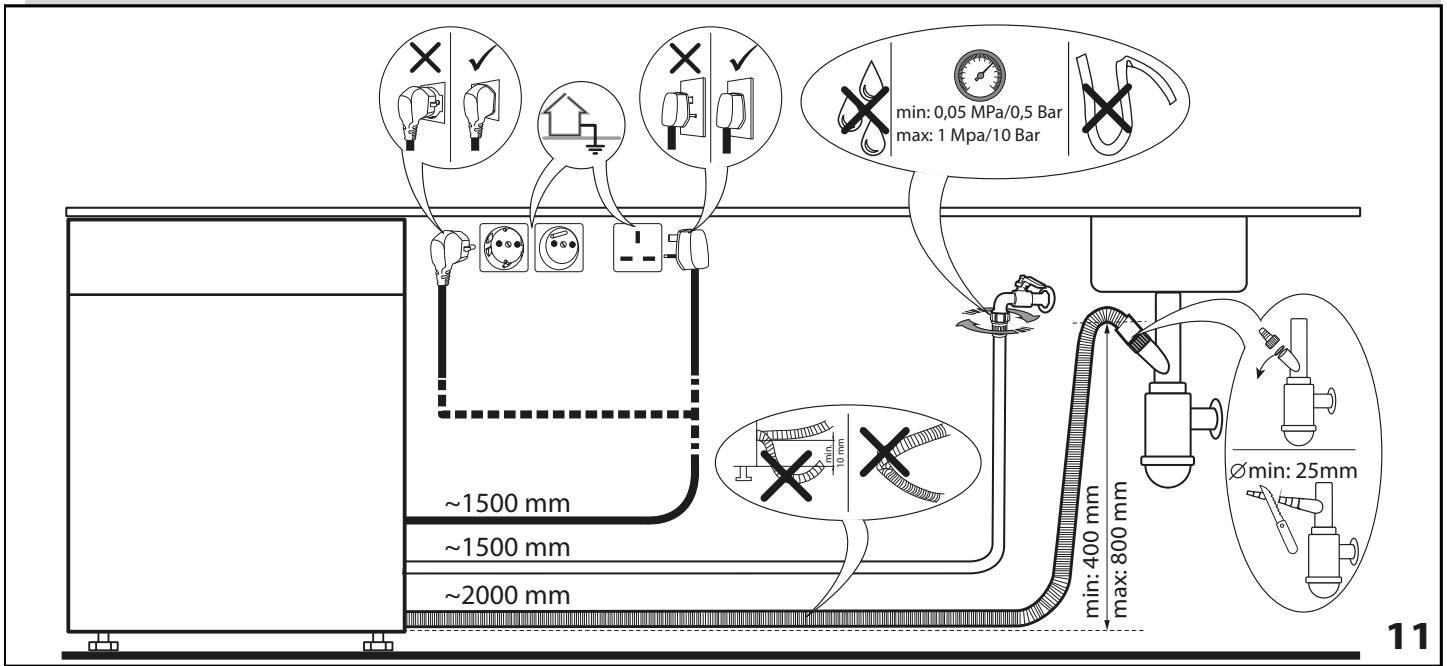
8



9



10



11

195142806.01

04/2016 - Ir- Xerox Fabriano



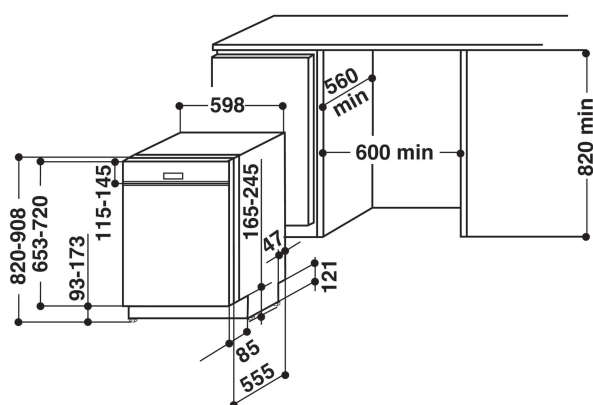
WKBC 3C24 P X

12NC: 859991009140

Code EAN: 8003437203961

Whirlpool

SENSING THE DIFFERENCE



CARACTERISTIQUES PRINCIPALES

Type de construction	Encastrable
Type de montage	Demi-intégration
Type de commande	Electronique
Types de dispositifs de réglage et d'alarme	-
Top amovible	N/A
Porte habillable	Possible, avec accessoire
Couleur principale du produit	Inox
Puissance de raccordement (W)	1900
Intensité (A)	10
Tension (V)	220-240
Fréquence (Hz)	50
Longueur du cordon électrique (cm)	130
Type de prise	Schuko
Longueur du tuyau d'alimentation	155
Longueur du tuyau d'évacuation	150
Plinthe réglable	Non
Hauteur avec top amovible	0
Pieds réglables	Oui - tous depuis l'avant uniquement
Hauteur du produit	820
Largeur du produit	595
Profondeur du produit	570
Profondeur porte ouverte à 90°	-
Hauteur minimale de la niche d'encastrement	820
Hauteur maximale de la niche d'encastrement	900
Largeur minimale de la niche d'encastrement	600
Largeur maximale de la niche d'encastrement	600
Profondeur de la niche d'encastrement	570
Poids net (kg)	35.50
Poids brut (kg)	37.50

CARACTERISTIQUES TECHNIQUES

Programmes automatiques	Oui
Température maximale d'admission d'eau	60
Options de départ différé	Continu
Délai maximum de départ différé (h)	24
Indicateur de déroulement	-
Afficheur digital de temps restant	Oui
Témoin de sel	Oui
Témoin de rinçage	Oui
Dispositif de sécurité	N/A
Panier supérieur réglable	Oui
Diamètre maximum pour une assiette panier supérieur	0
Diamètre maximum pour une assiette panier inférieur	0

PERFORMANCES

Classe énergétique - NOUVEAU (2010/30/CE)	A++
Consommation énergétique annuelle - NOUVEAU (2010/30/CE)	265
Durée du mode "laissé sur marche" - NOUVEAU (2010/30/CE)	12
Consommation énergétique en mode "laissé sur marche" - NOUVEAU (2010/30/CE)	5
Consommation énergétique en mode "arrêt" - NOUVEAU (2010/30/CE)	0.50
Consommation d'eau annuelle - NOUVEAU (2010/30/CE)	2520
Niveau sonore (dB(A) re 1 pW)	44