



MARQUE: BOSE
REFERENCE: ACOUSTiMASS 300 BLACK
CODiC: 4239210



BOSE

ACOUSTIMASS® 300
MODULE DE GRAVES SANS FIL



NOTICE D'UTILISATION

INSTRUCTIONS IMPORTANTES RELATIVES À LA SÉCURITÉ

Lisez toutes les consignes de sécurité et les instructions d'utilisation, et conservez-les en lieu sûr.

Instructions importantes relatives à la sécurité

1. Lisez attentivement ces instructions.
2. Conservez ces instructions.
3. Respectez tous les avertissements.
4. Suivez toutes les instructions.
5. N'utilisez pas cet appareil à proximité d'eau ou d'une source d'humidité.
6. Utilisez uniquement un chiffon sec pour le nettoyage.
7. Ne bloquez jamais les orifices d'aération. Suivez les instructions d'installation du fabricant.
8. N'installez pas cet appareil à proximité d'une quelconque source de chaleur, telle qu'un radiateur, une arrivée d'air chaud, un four ou tout autre appareil (notamment des amplificateurs) produisant de la chaleur.
9. Protégez le cordon d'alimentation contre les risques de piétinement ou de pincement, notamment au niveau des fiches, des prises de courant et des branchements à l'appareil.
10. Utilisez uniquement les accessoires spécifiés par le fabricant.
11. Débranchez cet appareil pendant un orage ou en cas d'inutilisation prolongée.
12. Confiez toute réparation à du personnel qualifié. Une réparation est nécessaire lorsque l'appareil a été endommagé de quelque façon que ce soit (endommagement du cordon d'alimentation ou de la fiche électrique, renversement d'un liquide ou de tout objet sur l'appareil, exposition de l'appareil à la pluie ou à l'humidité, mauvais fonctionnement, chute de l'appareil, etc.).

INSTRUCTIONS IMPORTANTES RELATIVES À LA SÉCURITÉ

AVERTISSEMENTS/PRÉCAUTIONS:



Ce symbole signale la présence d'une tension dangereuse non isolée à l'intérieur de l'appareil susceptible de constituer un risque de secousse électrique.



Ce symbole indique que cette notice contient d'importantes instructions d'utilisation et de maintenance.



Ce produit est doté d'une surface en verre trempé. Manipulez-le avec précaution pour éviter les impacts. En cas de rupture, veillez à ne pas vous blesser avec les bris de verre.



Ce produit contient des composants magnétiques. Consultez votre médecin afin de savoir si ces composants peuvent avoir une incidence sur un dispositif médical implantable.

- Afin de limiter les risques d'incendie ou d'électrocution, veillez à NE PAS exposer ce produit à la pluie ou à l'humidité.
- Protégez l'appareil de tout risque de ruissellement ou d'éclaboussure. Ne placez pas d'objets contenant des liquides, tels que des vases, sur l'appareil ou à proximité.
- Tenez le produit à l'écart du feu et des sources de chaleur. Veillez à NE PAS placer d'objets enflammés, tels que des bougies allumées, sur l'appareil.
- Veillez à NE PAS effectuer de modifications non autorisées sur ce produit.
- Veillez à NE PAS utiliser un convertisseur continu-alternatif avec ce produit.
- Veillez à NE PAS utiliser cet appareil dans des véhicules ou des bateaux.
- Les câbles d'enceinte et d'interconnexion fournis avec cet appareil n'ont pas été approuvés pour une installation encastrée. Consultez la réglementation locale pour connaître le type de câblage correct pour une installation encastrée.
- Si la fiche d'alimentation ou la prise multiple est utilisée comme dispositif de débranchement de l'appareil, elle doit rester facilement accessible.



仅适用于 2000 m 以下地区安全使用

Utilisez ce produit uniquement à une altitude inférieure à 2 000 mètres.

- Pour assurer une ventilation correcte, Bose déconseille de placer ce produit dans un espace confiné tel qu'une cavité murale ou un placard fermé.
- L'étiquette d'identification du produit est située sous l'appareil.

INFORMATIONS RÉGLEMENTAIRES

Cet appareil est conforme à la partie 15 de la réglementation de la FCC, ainsi qu'aux normes RSS exemptes de licence d'Industrie Canada. L'utilisation de cet appareil est soumise aux conditions suivantes : (1) cet appareil ne doit pas provoquer d'interférences et (2) cet appareil doit tolérer les interférences externes, y compris celles susceptibles de provoquer un dysfonctionnement.

Cet appareil est conforme aux réglementations de la FCC et d'Industrie Canada sur les limites d'exposition aux rayonnements électromagnétiques pour le grand public.

Cet appareil doit être installé et utilisé en préservant une distance minimale de 20 cm entre le corps rayonnant et votre corps. Il ne doit pas être installé ni utilisé avec un autre émetteur radio ou son antenne.

Lorsqu'il est utilisé dans la bande 5150 à 5250 MHz, cet appareil est destiné à une utilisation en intérieur afin de réduire les interférences potentiellement nuisibles avec les systèmes satellites mobiles qui partagent le même canal.

W52 - Utilisation en intérieur uniquement

Catégorie de l'amplificateur = 2

Conforme aux critères de l'IDA.

CAN ICES-3 (B)/NMB-3(B)

Règles de gestion relatives aux appareils à radiofréquences de faible puissance

Article XII

Conformément aux « Règles de gestion relatives aux appareils à radiofréquences de faible puissance », en l'absence d'autorisation de la NCC, les organisations, entreprises ou utilisateurs ne sont pas autorisés à modifier la fréquence, à améliorer la puissance de transmission ou à altérer les caractéristiques d'origine et les performances d'un appareil à radiofréquences de faible puissance approuvé.

Article XIV

Les appareils à radiofréquences de faible puissance ne doivent avoir aucune incidence sur la sécurité des avions ni provoquer d'interférences avec les communications légales ; dans le cas contraire, l'utilisateur devra immédiatement cesser d'utiliser l'appareil jusqu'à l'absence complète d'interférences. Par communications légales nous entendons les communications radio établies conformément au Telecommunications Act.


Les appareils à radiofréquences de faible puissance peuvent être sensibles aux interférences des communications légales ou aux appareils émettant des ondes radio ISM.

 Bose Corporation déclare que ce produit est conforme aux critères essentiels et autres dispositions de la Directive 1999/5/CE et des autres directives européennes applicables. L'attestation complète de conformité est disponible à l'adresse : www.Bose.com/compliance



Ce symbole signifie que le produit ne doit pas être jeté avec les déchets ménagers, mais doit être déposé dans un centre de collecte approprié pour recyclage. Une mise au rebut et un recyclage adéquats permettent de protéger les ressources naturelles, la santé humaine et l'environnement. Pour plus d'informations sur l'élimination et le recyclage de ce produit, contactez votre mairie, votre service de ramassage des ordures ou le magasin où vous avez acheté ce produit.

INFORMATIONS RÉGLEMENTAIRES

Noms et quantités des substances ou éléments toxiques ou dangereux						
Substances ou éléments toxiques ou dangereux						
Nom	Plomb (Pb)	Mercure (Hg)	Cadmium (Cd)	Chrome hexavalent (CR(VI))	Biphényle polybromé (PBB)	Éther de diphényle polybromé (PBDE)
Cartes de circuits imprimés	X	0	0	0	0	0
Pièces métalliques	X	0	0	0	0	0
Pièces en plastique	0	0	0	0	0	0
Enceintes	X	0	0	0	0	0
Câbles	X	0	0	0	0	0
Les données de ce tableau sont conformes aux dispositions de la norme SJ/T 11364. O : indique que la quantité de cette substance toxique ou dangereuse contenue dans tous les composants homogènes de cette pièce est inférieure à la limite définie dans GB/T 26572. X : indique que la quantité de cette substance toxique ou dangereuse contenue dans au moins un des composants homogènes de cette pièce est supérieure à la limite définie dans GB/T 26572.						

La marque verbale et les logos *Bluetooth*® sont des marques déposées de Bluetooth SIG, Inc., et leur utilisation par Bose Corporation fait l'objet d'un accord de licence.

HDMI™ Les termes HDMI et HDMI High-Definition Multimedia Interface (Interface multimédia haute définition) et le logo HDMI sont des marques de commerce ou des marques déposées de HDMI Licensing LLC aux États-Unis et dans d'autres pays.

SoundTouch et le design « wireless note » sont des marques de commerce de Bose Corporation aux États-Unis et dans d'autres pays.

©2016 Bose Corporation. Toute reproduction, modification, distribution ou autre utilisation, même partielle, de ce document est interdite sans autorisation écrite préalable.

SOMMAIRE

Prise en main

Mise en place de votre système home cinéma.....	7
Déballage	7
Conseils de positionnement	8

Installation du module de graves

Raccordement à la prise secteur	9
Association avec une barre sonore SoundTouch® 300	10

Finalisation de l'installation

Vérification du son.....	11
Le système d'étalonnage audio ADAPTiQ®.....	12
Exécution du calibrage audio ADAPTiQ®	12

Utilisation du module de graves

Paramétrage des basses	14
------------------------------	----

Collecte des informations système

Voyants d'état du système	16
---------------------------------	----

Entretien

Nettoyage	17
Service client	17
Garantie limitée.....	18
Caractéristiques techniques	18
Connecteur SERVICE.....	18

Résolution des problèmes

Solutions aux problèmes courants.....	19
Impossible de terminer le calibrage audio ADAPTiQ®	21
Impossible d'associer le module de basse à la barre sonore	22

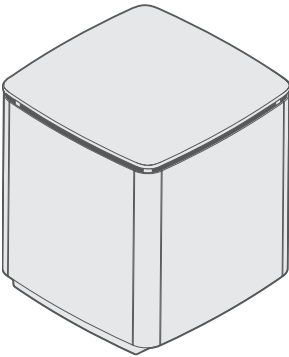
Mise en place de votre système home cinéma

Le module de graves sans fil Acoustimass® 300 fait partie d'un système home cinéma modulaire et est compatible avec la barre de son SoundTouch® 300 et les enceintes surround sans fil Virtually Invisible® 300 (non fournies). Vous pouvez à tout moment jumeler les enceintes surround pour obtenir un son encore plus riche et profond.

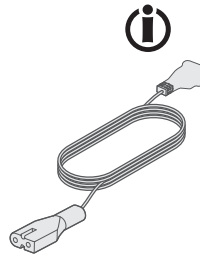
Pour acquérir les enceintes surround, contactez votre revendeur Bose® ou le site www.Bose.com.

Déballage

Déballer les éléments avec précaution et vérifiez la présence de tous les composants décrits ci-dessous :



Module de graves sans fil Acoustimass® 300



Cordon d'alimentation

i Cet appareil peut être livré avec plusieurs cordons d'alimentation. Utilisez le cordon d'alimentation approprié à votre pays.

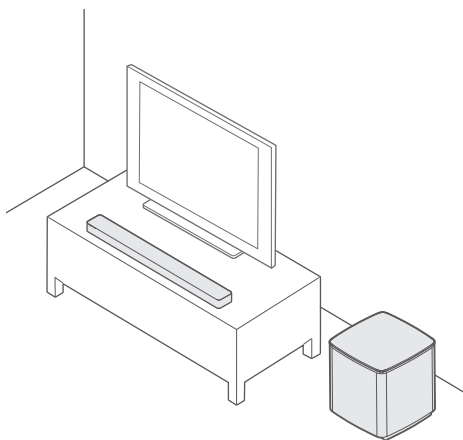
Remarque : si l'une des pièces est endommagée ou si le verre du module de graves est brisé, n'utilisez pas ces composants. Contactez immédiatement votre revendeur Bose® agréé ou le service client de Bose. Consultez la liste d'adresses incluse dans le carton d'emballage.

Conseils de positionnement

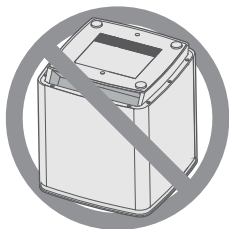
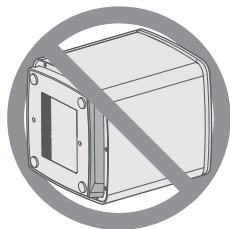
Pour éviter les interférences hertziennes, n'approchez pas d'autres appareils sans fil à moins de 0,3 à 0,9 m du système. Placez le système à l'écart d'étagères métalliques, d'autres appareils audio/vidéo et des sources de chaleur directe.

- Posez le module de basses sur ses pieds en caoutchouc le long du même mur que le téléviseur, ou le long d'un autre mur dans le tiers avant de la pièce.
- Choisissez une surface plane et stable. Le module de basses risque de bouger sous l'effet des vibrations, en particulier s'il est placé sur une surface lisse telle que le marbre, le verre ou le bois bien poncé.
- Maintenez la face avant du module de basses (le côté opposé au connecteur d'alimentation) à au moins 7,6 cm de toute autre surface. Le blocage de l'évent à la base de ce côté affecterait les performances acoustiques.
- Pour obtenir davantage de basses, placez le module de basses à proximité d'un mur ou d'un angle. Pour réduire les basses, éloignez le module de basses des murs et des angles.
- Veillez à ne PAS placer d'objets sur le module de basses.
- Placez le module à proximité d'une prise électrique.

Exemple de positionnement du système

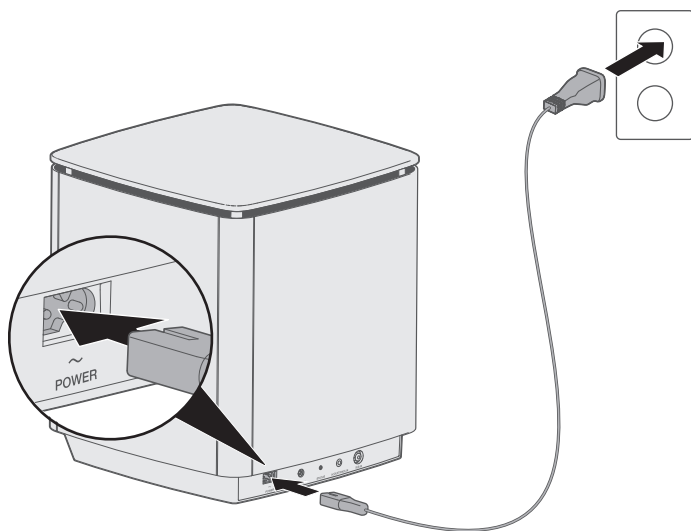


ATTENTION : Ne placez pas le module de basse à l'envers ou sur un côté lors de l'utilisation.



Raccordement à la prise secteur


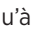
1. Raccordez le cordon d'alimentation secteur au connecteur **POWER** du module de basses.

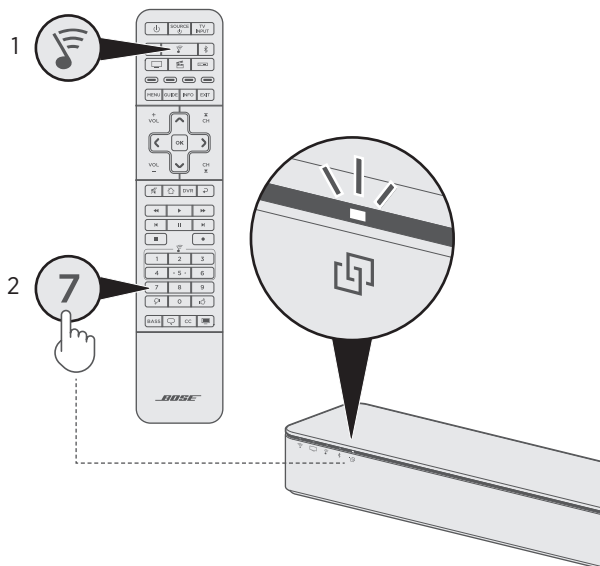



2. Branchez l'autre extrémité du cordon à une prise secteur.

Association avec une barre sonore SoundTouch® 300

Pour créer une association sans fil entre le module de basses et une barre sonore SoundTouch® 300, placez la barre sonore en mode association à l'aide de la télécommande.

1. Sur la télécommande de la SoundTouch® 300, appuyez sur le bouton SoundTouch® .
2. Maintenez enfoncé le bouton **7** jusqu'à ce que l'indicateur  de connectivité de la barre sonore clignote en blanc.



Une fois le jumelage terminé, le module de graves émet une tonalité. Le voyant d'état situé à l'arrière du module et  sur la barre de son clignotent en blanc.

Remarque : Si le module de basses ne s'associe pas à la barre sonore, consultez « Résolution des problèmes », page 19.

Vérification du son

1. Mettez votre téléviseur sous tension.
2. Si vous utilisez un récepteur câble/satellite ou une source auxiliaire :
 - mettez cette source sous tension.
 - si votre source auxiliaire est raccordée à votre téléviseur, sélectionnez l'entrée TV appropriée. Si vous n'avez pas programmé la télécommande de la SoundTouch® 300, vous devrez peut-être utiliser une autre télécommande.
3. Mettez votre barre sonore SoundTouch® 300 sous tension.

Vous devez entendre le son provenant du module de basses.

Remarque : Si vous n'entendez pas de son en provenance du module de basses, consultez « Résolution des problèmes », page 20.

Le système d'étalonnage audio ADAPTiQ®

Après avoir configuré votre module de basses et l'avoir associé à une barre sonore SoundTouch® 300, exécutez le système de calibrage audio ADAPTiQ® pour obtenir des performances acoustiques optimales. Le calibrage audio ADAPTiQ® permet de personnaliser le son du système en fonction de l'acoustique de votre zone d'écoute en prenant cinq mesures audio. Dix minutes dans une pièce calme sont nécessaires à cette opération.

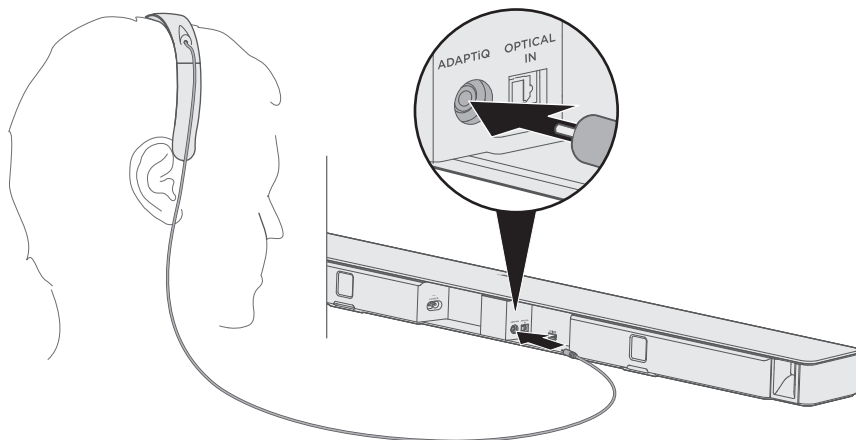
Durant le calibrage audio ADAPTiQ®, un microphone placé au-dessus du casque ADAPTiQ (fourni avec la barre sonore) mesure les caractéristiques sonores de votre pièce pour offrir une qualité sonore optimale.




Si vous ne possédez plus le casque ADAPTiQ, contacter le service à la clientèle de Bose® pour le remplacer. Consultez la liste d'adresses incluse dans le carton d'emballage.

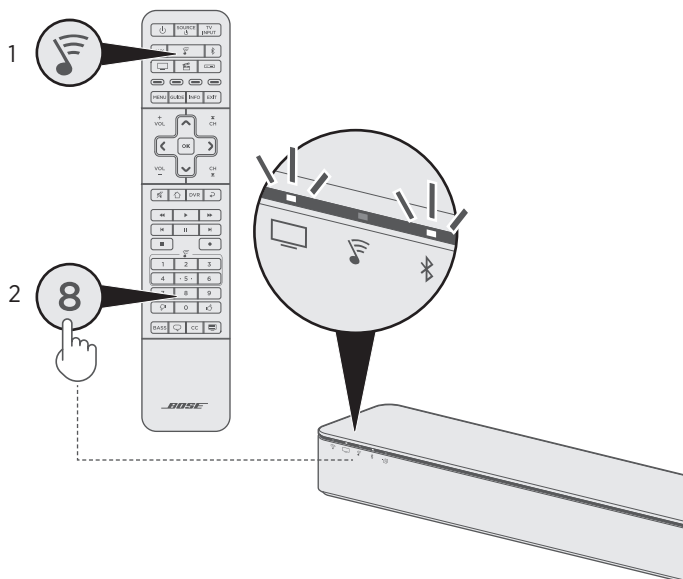
Remarque : Si vous jumelez également des enceintes surround sans fil Virtually Invisible® 300 à la barre de son, effectuez ce jumelage avant de lancer l'étalonnage audio ADAPTiQ®. Reportez-vous au Guide de démarrage rapide ou à la notice d'utilisation des enceintes Virtually Invisible® 300.

Exécution du calibrage audio ADAPTiQ®



1. Placez le casque ADAPTiQ (fourni avec la barre sonore SoundTouch® 300) sur votre tête.
2. Insérez le câble du casque ADAPTiQ dans le connecteur **ADAPTiQ** à l'arrière de la barre sonore.



3. Sur la télécommande de la SoundTouch® 300, appuyez sur le bouton SoundTouch® .
4. Maintenez enfoncé le bouton **8** jusqu'à ce que le voyant du téléviseur  et le voyant Bluetooth®  de la barre de son clignotent en vert.



L'étalonnage audio ADAPTiQ® commence.

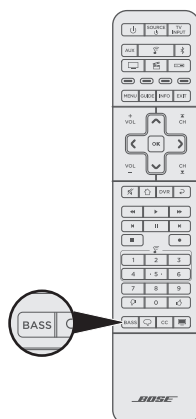
Remarque : si vous n'entendez pas votre langue, appuyez sur les touches  et  du pavé de navigation pour faire défiler les langues. Pour réinitialiser la langue, maintenez enfoncé le bouton **8** pendant 10 secondes.

5. Suivez les indications vocales jusqu'à la fin du processus ADAPTiQ.
Si vous entendez un message d'erreur et êtes dans l'impossibilité de terminer l'étalonnage audio ADAPTiQ, consultez page 21.
6. Débranchez le casque ADAPTiQ de la barre de son et rangez-le en lieu sûr.
Si vous jumelez ultérieurement les enceintes surround, déplacez ou installez le système ou déplacez des meubles, répétez le processus d'étalonnage audio ADAPTiQ pour assurer une qualité sonore optimale.

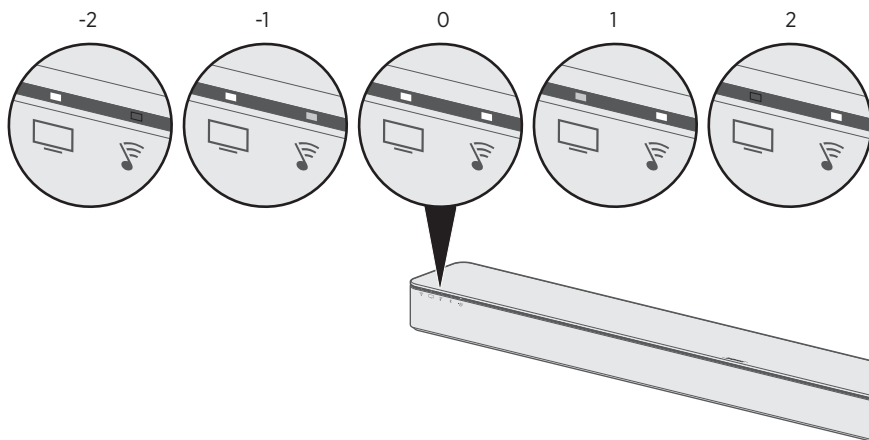
Paramétrage des basses

Il est possible d'ajuster le réglage des basses du système à l'aide de l'application SoundTouch® ou de la télécommande. Pour tous détails sur l'application SoundTouch®, reportez-vous à la notice d'utilisation de la barre sonore SoundTouch® 300.

1. Sur la télécommande de la SoundTouch® 300, appuyez sur le bouton **BASS**.



Les indicateurs de la barre sonore clignotent pour montrer le réglage actuel des basses, comme indiqué ci-dessous.



2. Sur la télécommande :
 - Appuyez sur la touche pour augmenter le niveau de basses.
 - Appuyez sur la touche pour réduire le niveau de basses.
3. Appuyez sur la touche **BASS**.

La barre de son enregistre vos paramètres.

Remarque : Pour une qualité optimale des dialogues lors de l'écoute d'une source ne comportant que de la parole, comme les informations et les talk-shows, activez le mode Dialogue. Pour plus d'informations, consultez la notice d'utilisation de la SoundTouch® 300.

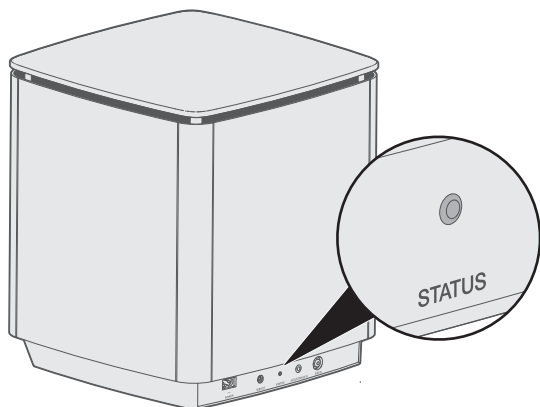
Réinitialisation du réglage des basses

Sur la télécommande, maintenez enfoncé le bouton **BASS** jusqu'à ce que l'indicateur du téléviseur et l'indicateur *Bluetooth*® de la barre sonore clignotent deux fois.

Le réglage des basses est réinitialisé avec ses valeurs par défaut.

Voyants d'état du système

L'indicateur d'état situé à l'arrière du module indique le statut du système.



Activité du voyant	État du système
Blanc fixe	Connecté à la barre sonore
Blanc clignotant	Téléchargement de la mise à jour logicielle
Orange fixe (faible)	Déconnecté de la barre sonore
Orange clignotant	Prêt pour l'association
Rouge clignotant	Erreur de firmware - Contactez le service client de Bose®

Nettoyage



Veillez à ne renverser aucun liquide sur le système ou dans les ouvertures.

- Vous pouvez nettoyer la surface du système avec le tissu de nettoyage fourni ou un chiffon doux et sec.
- N'utilisez pas d'aérosols à proximité du système.
- N'utilisez pas de solvants, de produits chimiques, ni de liquides de nettoyage contenant de l'alcool, de l'ammoniac ou des substances abrasives.
- Veillez à ce qu'aucun objet ne pénètre dans les ouvertures.

Service client

Pour obtenir de l'aide supplémentaire sur l'utilisation du système :

- Visitez la page global.Bose.com/Support/AM300
- Contactez le service client de Bose®. Consultez la liste d'adresses incluse dans le carton d'emballage.

Garantie limitée

Votre système d'enceintes est couvert par une garantie limitée. Les conditions détaillées de la garantie limitée sont notées sur la carte de garantie qui figure dans l'emballage. Consultez la carte pour toutes instructions sur l'enregistrement ou pour bénéficier de la garantie. En cas d'oubli, les droits que vous confère cette garantie limitée ne s'en trouveront pas affectés.

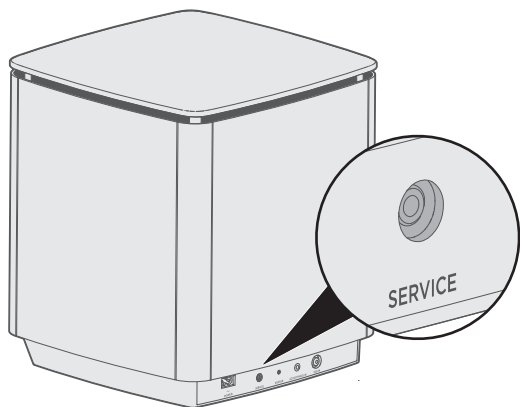
Les informations de garantie qui accompagnent ce produit ne s'appliquent ni en Australie ni en Nouvelle-Zélande. Consultez notre site Web www.bose.com.au/warranty ou www.bose.co.nz/warranty pour plus d'informations sur les conditions de garantie en Australie et Nouvelle-Zélande.

Caractéristiques techniques

Alimentation électrique : 100–240 V \sim 50/60 Hz, 180 W

Connecteur SERVICE

Le connecteur identifié Service est réservé à l'assistance technique. N'insérez aucun câble dans ce connecteur.



En cas de problèmes avec votre module de basses :

- Débranchez les cordons d'alimentation du module de basses et de la barre sonore SoundTouch® 300, attendez 30 secondes et rebranchez-les fermement à la prise secteur.
- Fixez tous les câbles.
- Vérifiez l'état de l'indicateur d'état du système (voir page 16).
- Éloignez le module de basses et la barre sonore SoundTouch® 300 de toute source d'interférences possible (routeur sans fil, téléphone sans fil, téléviseur, four à micro-ondes, etc.).
- Positionnez la barre sonore SoundTouch® 300 à la portée de votre routeur sans fil ou appareil mobile recommandée pour un fonctionnement correct.
- Pour positionner le module de basses, suivez les conseils de la section page 8.

Si vous continuez à rencontrer des problèmes, consultez « Solutions aux problèmes courants » avant de contacter le service à la clientèle de Bose®. Ce tableau vous aidera à identifier et corriger de nombreux problèmes courants susceptibles de se produire avec votre produit Bose.

Solutions aux problèmes courants

Le tableau suivant présente les symptômes de problèmes courants et les solutions possibles.

Symptôme	Solution
Pas de tension	<ul style="list-style-type: none">• Utilisez la télécommande SoundTouch® 300 pour allumer la barre sonore (reportez-vous à la notice d'utilisation de la SoundTouch® 300).
Le module de basses ne s'associe pas avec la barre sonore	<ul style="list-style-type: none">• Répétez le processus d'association (voir page 10).• Connectez le module de basses à la barre sonore à l'aide d'un câble stéréo de 3,5 mm (voir page 22). Si vous ne disposez pas d'un câble stéréo de 3,5 mm (couramment utilisé pour les écouteurs et les appareils mobiles), contactez le service à la clientèle de Bose® pour obtenir cette pièce. Consultez la liste d'adresses incluse dans le carton d'emballage. Vous pouvez également acheter cette pièce dans un magasin d'électronique grand public.

RÉSOLUTION DES PROBLÈMES

Symptôme	Solution
Absence de son ou son intermittent	<ul style="list-style-type: none">• Restaurez le son du système.• Augmentez le volume.• Vérifiez que le câble HDMI™ de la barre sonore est correctement inséré dans un connecteur de votre téléviseur identifié ARC ou Audio Return Channel. Si votre téléviseur n'est pas muni d'un connecteur HDMI (ARC), raccordez-le à la barre sonore à l'aide du câble optique (reportez-vous à la notice d'utilisation de la barre sonore SoundTouch® 300).• Insérez le câble optique de la barre sonore dans un connecteur de votre téléviseur identifié Output, Sortie ou OUT, pas Input, Entrée ou IN.• Assurez-vous que votre téléviseur peut reproduire le son des sources connectées et que la sortie audio est activée (reportez-vous à la notice d'utilisation de votre téléviseur).• Répétez le processus d'association (voir page 10).• Si votre source est raccordée à votre téléviseur :<ul style="list-style-type: none">– Sélectionnez l'entrée correcte sur le téléviseur (consultez la notice d'utilisation de la SoundTouch® 300).– Raccordez votre source directement à la barre sonore et sélectionnez dans l'application SoundTouch® les réglages appropriés pour reproduire le son directement depuis la source (reportez-vous à la notice d'utilisation de la SoundTouch® 300).
Son distordu ou de mauvaise qualité	<ul style="list-style-type: none">• Si possible, essayez avec différentes sources.• Retirez tous les films protecteurs du module de basses.• Exécutez le calibrage audio ADAPTiQ® (voir page 12).
Basses trop fortes ou trop faibles	<ul style="list-style-type: none">• Ajustez le réglage des basses du système (voir page 14).• Exécutez le calibrage audio ADAPTiQ (voir page 12).• Éloignez le module de basses des murs et des angles.

Impossible de terminer le calibrage audio ADAPTiQ®

Les invites vocales vous indiquent les messages d'erreur suivants :

Message d'erreur	Problème	Mesure corrective
1	Le microphone du casque ADAPTiQ ne parvient pas à détecter le son.	<ul style="list-style-type: none"> Fixez tous les câbles. Déconnectez le câble du casque ADAPTiQ et reconnectez-le fermement dans le connecteur ADAPTiQ de la barre sonore. Vérifiez que l'ouverture du microphone sur le casque ADAPTiQ n'est pas obstruée. Il est possible que votre casque ADAPTiQ soit endommagé. Contactez le service client de Bose® pour obtenir des pièces de rechange. Consultez la liste d'adresses incluse dans le carton d'emballage.
2	La pièce est trop bruyante.	Relancez le calibrage ADAPTiQ lorsque la pièce est silencieuse.
3	Le casque ADAPTiQ se trouve trop près des enceintes.	Éloignez le casque ADAPTiQ des enceintes.
4	Les positions d'écoute sont trop similaires.	Éloignez-vous de 0,3 à 0,6 m de votre position d'écoute précédente.
5	Le casque ADAPTiQ ne parvient pas à effectuer les mesures en raison d'un mouvement.	Ne bougez pas la tête.

Après avoir corrigé le problème, relancez le calibrage audio ADAPTiQ (voir page 12).

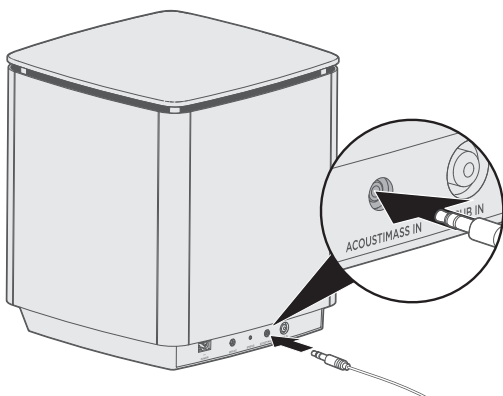
Si vous entendez un autre message d'erreur, contactez le service à la clientèle de Bose pour savoir comment procéder. Consultez la liste d'adresses incluse dans le carton d'emballage.

Impossible d'associer le module de basse à la barre sonore

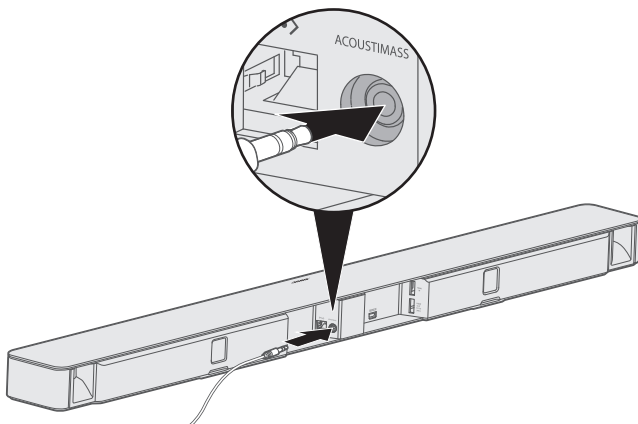
Si vous ne parvenez pas à associer le module de basses à la barre sonore, vous pouvez aussi connecter le module à la barre sonore à l'aide d'un câble stéréo de 3,5 mm (non fourni).

Remarque : Si vous ne disposez pas d'un câble stéréo de 3,5 mm (couramment utilisé pour les écouteurs et les appareils mobiles), contactez le service à la clientèle de Bose® pour obtenir cette pièce. Consultez la liste d'adresses incluse dans le carton d'emballage. Vous pouvez également acheter cette pièce dans un magasin d'électronique grand public.

1. Raccordez l'extrémité d'un câble stéréo 3,5 mm au connecteur **ACOUSTIMASS IN** à l'arrière du module de basses.



2. Connectez l'autre extrémité du câble au connecteur **ACOUSTIMASS** à l'arrière de la barre sonore SoundTouch® 300.



3. Vérifiez le son (voir page 11).



772090-0010

BOSE[®]
Better sound through research[®]

©2016 Bose Corporation, The Mountain,
Framingham, MA 01701-9168 USA
AM772090 Rév. 00