



MARQUE: SAUTER
REFERENCE: SMS4320X
CODIC: 4190181



NOTICE
↓

Sauter

FR GUIDE D'INSTALLATION & D'UTILISATION

FOUR A MICRO-ONDES



www.macuisinesauter.com

Chère Cliente, Cher Client,

Vous venez d'acquérir un four à micro-ondes SAUTER et nous vous en remercions.

C'est pour vous que nous avons conçu cette nouvelle génération d'appareils pour vous permettre jour après jour d'exercer sans retenue vos talents de chef et votre créativité, pour vous faire plaisir et faire plaisir à vos amis et votre famille.

Votre nouveau four à micro-ondes SAUTER s'intégrera harmonieusement dans votre cuisine et alliera parfaitement facilité d'utilisation et performances de cuisson).

Vous trouverez également dans la gamme des produits SAUTER, un vaste choix de fours, de tables de cuisson, de hottes aspirantes, de lave-vaisselle, et de réfrigérateurs intégrables, que vous pourrez coordonner à votre nouveau four à micro-ondes SAUTER.

Bien entendu, dans un souci permanent de satisfaire le mieux possible vos exigences vis à vis de nos produits, notre service consommateurs est à votre disposition et à votre écoute pour répondre à toutes vos questions ou suggestions (coordonnées à la fin de ce livret).

Et connectez-vous aussi sur notre site www.sauter-electromenager.com où vous trouverez tous nos produits, ainsi que des informations utiles et complémentaires.

SAUTER

Nous cuisinons si bien Ensemble

Dans le souci d'une amélioration constante de nos produits, nous nous réservons le droit d'apporter à leurs caractéristiques techniques, fonctionnelles ou esthétiques toutes modifications liées à leur évolution.



Important : Avant de mettre votre appareil en marche, veuillez lire attentivement ce guide d'installation et d'utilisation afin de vous familiariser plus rapidement avec son fonctionnement.

www.sauter-electromenager.com

1/ A L'ATTENTION DE L'UTILISATEUR

- Consignes de sécurité 04
- Protection de l'environnement 11

2/ INSTALLATION DE VOTRE APPAREIL

- Le raccordement électrique 13
- Encastrement 10

3/ DESCRIPTION DE VOTRE APPAREIL

- L'appareil 13
- Le bandeau de commande 14

4/ UTILISATION DE VOTRE APPAREIL

- Mise à l'heure 15
- Cuisson micro-ondes 16
- Programmation express 17
- Programmes automatiques 18
 - Décongélation automatique 18
 - Cuisson auto 19
 - Cuisson multi-séquences 26
- Sécurité enfants 26

5/ ENTRETIEN ET NETTOYAGE DE VOTRE APPAREIL 27**6/ EN CAS D'ANOMALIE 28****7/ RELATIONS APRES-VENTE ET RELATIONS CONSOMMATEURS 31**


**INSTRUCTIONS DE SÉCURITÉ
IMPORTANTES, LIRE AVEC ATTENTION ET
GARDER POUR DE FUTURES
UTILISATIONS.**



Important : A la réception de l'appareil, déballez-le ou faites le déballer immédiatement. Vérifiez son aspect général. Faites les éventuelles réserves par écrit sur le bon de livraison dont vous gardez un exemplaire. Avant de mettre votre appareil en marche, veuillez lire attentivement ce guide d'installation afin de vous familiariser plus rapidement avec son fonctionnement. Conservez cette notice d'utilisation avec votre appareil. Si l'appareil devait être vendu ou cédé à une autre personne, assurez-vous que la notice d'utilisation l'accompagne.

Merci de prendre connaissance de ces conseils avant d'installer et d'utiliser votre appareil. Ils ont été rédigés pour votre sécurité et celle d'autrui.

INFORMATION GENERALE

 **Attention** : Votre appareil est exclusivement destiné à un usage domestique pour la cuisson, le réchauffage ou la décongélation d'aliments et de boissons. Il ne peut être utilisé qu'en milieu couvert, fermé et chauffé tel qu'une cuisine ou toute autre pièce répondant aux mêmes spécifications.

SÉCURITÉ DES ENFANTS ET DES PERSONNES VULNÉRABLES.

— Cet appareil peut être utilisé par des enfants âgés de 8 ans et plus, et par des personnes aux capacités physiques, sensorielles ou mentales réduites, ou dénuées d'expérience et de connaissance, si elles ont pu bénéficier d'une surveillance ou d'instructions préalables concernant l'utilisation de l'appareil de façon sûre et en ont compris les risques encourus.

— Les enfants de moins de 8 ans doivent être éloignés s'ils ne sont pas continuellement surveillés.

— Il convient de surveiller les enfants pour s'assurer qu'ils ne jouent pas avec l'appareil.

INSTALLATION

 **Attention** : Installez ce four en respectant strictement les instructions d'installation fournies dans cette notice. Reportez vous au chapitre « INSTALLATION DE VOTRE APPAREIL ».


— Votre appareil est destiné à être installé dans une niche de meuble correctement aérée.

— Veillez à ne pas obstruer les ouïes d'aérations de l'appareil.

— Votre appareil doit être connecté à votre alimentation électrique à travers un disjoncteur omnipolaire ayant une distance de coupure entre les pôles d'au moins 3mm.

— Un dispositif de coupure électrique doit être accessible à tout moment à proximité de l'appareil.

UTILISATION

 **Attention** : Les parties accessibles de cet appareil peuvent devenir chaudes pendant son fonctionnement. Faire attention à ne pas toucher les éléments chauffants. Les enfants de moins de 8 ans doivent être tenus à l'écart à moins qu'ils ne soient continuellement surveillés.



Attention : Les liquides et autres denrées alimentaires ne doivent pas être chauffés dans des récipients fermés hermétiquement car ils risquent d'exploser.

— N'autorisez les enfants de plus de 8 ans à utiliser le four sans surveillance que si des instructions appropriées leur ont été données, permettant à l'enfant d'utiliser le four de façon sûre et de comprendre les dangers d'une utilisation incorrecte.

— Si l'appareil fonctionne en mode combiné, il est recommandé que les enfants n'utilisent le four que sous la surveillance d'adultes en raison des températures générées.

— Utilisez toujours des gants isolant pour retirer les plats du four.


Le contenu des biberons et des pots d'aliments pour bébé doit être remué ou agité et la température doit en être vérifiée avant consommation, de façon à éviter les brûlures.

— Le chauffage de boissons par micro-ondes peut provoquer un jaillissement brusque et différé de liquide en ébullition, aussi des précautions doivent être prises lors de la manipulation des récipients.


— Il n'est pas recommandé de chauffer les œufs dans leur coquille et les œufs durs entiers dans un four micro-ondes car ils risquent d'exploser, même après la fin de cuisson.

- En utilisation « micro-onde » ou « micro-onde combinée à un autre mode de cuisson », n'utilisez pas de récipient métallique, ôtez les liens métalliques de fermeture et les poignées métalliques des récipients / sacs avant de les introduire dans le four.
- Pendant le chauffage de denrées alimentaires dans des contenants en plastique ou en papier, gardez un œil sur le four en raison de la possibilité d'inflammation.
- Si de la fumée s'échappe de l'appareil, arrêtez ou débranchez le four et gardez la porte fermée pour étouffer les flammes éventuelles.
- N'utilisez pas de papier aluminium de cuisson pour couvrir les aliments, ne recouvrez pas une partie du four avec du papier alu
- Utiliser uniquement des ustensiles appropriés à l'usage dans les fours à micro-ondes.
- L'utilisation d'accessoires non recommandés par le fabricant de l'appareil peut entraîner des situations dangereuses et des blessures.
- Cet appareil est destiné à chauffer des denrées alimentaires et des boissons. Le séchage de denrées alimentaires ou de linge et le chauffage de coussins chauffants, pantoufles, éponges, linge humide et autres articles similaires peuvent entraîner des risques de blessures, d'inflammation ou de feu.
- N'utilisez pas le compartiment du four à des fins de rangement. Ne placez pas d'aliments tels que du pain, des gâteaux secs, etc. à l'intérieur du four.

ENTRETIEN ET NETTOYAGE

 **Attention** : Votre appareil génère une énergie micro-onde et contient un circuit haute-tension. **Il est dangereux pour quiconque autre qu'une personne compétente d'effectuer des opérations de maintenance ou de réparation entraînant le retrait du capot de protection de l'appareil. Retirer le capot de protection de l'appareil peut entraîner une exposition à l'énergie micro-onde ou une électrocution, même si l'appareil est débranché, au contact du circuit haute-tension.**

 **Attention** : Eteignez et débranchez l'appareil avant toute opération d'entretien

 **Attention** : Inspecter régulièrement la porte pour s'assurer qu'elle n'est pas détériorée. **Si la porte ou les joints de porte sont endommagés, le four ne doit pas être mis en fonctionnement avant d'avoir été réparé par une personne compétente.**

— Les opérations de nettoyage ne doivent pas être faites par des enfants à moins qu'ils aient plus de 8 ans et qu'ils soient surveillés.

— Ne pas utiliser d'appareil de nettoyage à la vapeur.

— Il est recommandé de nettoyer le four régulièrement et d'enlever tout dépôt alimentaire.

— Si l'appareil n'est pas maintenu dans un bon état de propreté, sa surface pourrait se dégrader et affecter de façon inexorable la durée de vie de l'appareil et conduire à une situation dangereuse.

— Ne pas utiliser de produits d'entretien abrasifs ou de grattoirs métalliques durs pour nettoyer la porte en verre du four, ce qui pourrait érafler la surface et entraîner l'éclatement du verre.

— Ne tirez jamais sur le cordon mais débranchez l'appareil en tenant la prise.

— Lorsque vous devrez changer l'ampoule de votre micro-onde, contactez un technicien spécialisé.



Attention :

Si le câble d'alimentation est endommagé, il doit être remplacé par le fabricant, son service après-vente ou une personne de qualification similaire afin d'éviter un danger.

UTILISATION NON-CONFORME

Le fabricant se dégage de toute responsabilité en cas d'utilisations non conformes. Utilisez uniquement cet appareil pour les usages décrits dans ce manuel et conformément aux consignes précitées.

De même, cet appareil est destiné à être utilisé dans des applications domestiques et analogues telles que:

- Les coins cuisines réservés au personnel des magasins, bureaux et autres environnements professionnels
- Les fermes.
- L'utilisation par les clients des hôtels, motels et autres environnements à caractère résidentiel.
- Les environnements de type 'chambre d'hôtes'.

L'utilisation de cet appareil dans d'autres applications ne répond pas à une utilisation conforme telle que définie par le fabricant.

PROTECTION DE L'ENVIRONNEMENT

Les matériaux d'emballage de cet appareil sont recyclables. Participez à leur recyclage et contribuez ainsi à la protection de l'environnement en les déposant dans les conteneurs municipaux prévus à cet effet.



■ Votre appareil contient également de nombreux matériaux recyclables. Il est donc marqué de ce logo afin de vous indiquer que les appareils usagés ne doivent pas être mélangés avec d'autres déchets.

Le recyclage des appareils qu'organise votre fabricant sera ainsi réalisé dans les meilleures conditions, conformément à la directive européenne 2002/96/CE sur les déchets d'équipements électriques et électroniques. Adressez-vous à votre mairie ou à votre revendeur pour connaître les points de collecte des appareils usagés les plus proches de votre domicile.

Nous vous remercions pour votre collaboration à la protection de l'environnement.

**Attention :**

L'installation est réservée aux installateurs et techniciens qualifiés.

Cet appareil est conforme aux directives européennes suivantes :

- Directive Basse Tension 2006/95/CE pour l'apposition du marquage CE.
- Directive Compatibilité Electromagnétique 89/336/CEE modifiée par la directive 93/68/CEE pour l'apposition du marquage CE.
- Règlement CE n° 1935/2004 concernant les matériaux et objet destinés à entrer en contact avec des denrées alimentaires.

AVANT LE RACCORDEMENT ELECTRIQUE



Attention : Vérifier que votre appareil n'ait subi aucune avarie lors du transport. Si vous constatez un dommage quelconque, avant tout raccordement, contactez votre revendeur.


Si le câble d'alimentation de votre appareil est endommagé, il doit être remplacé par le fabricant, son service après-vente, ou une personne de qualification similaire afin d'éviter tout danger.


Ensuite, vérifier que :

- La tension d'alimentation du secteur est correcte.
Dans le cas d'une sous-tension permanente (200-210 volts), consultez votre installateur électricien.
- La puissance de l'installation est suffisante.
- Les lignes d'alimentation sont en état.
- Le diamètre des fils est conforme aux règles d'installation.
- Votre installation est équipée d'une protection thermique.




Important : Le fusible ou disjoncteur de l'installation doit être de 10 ampères.

 **Important** : Pour permettre un arrêt d'urgence, prévoyez dans votre installation électrique un dispositif de coupure pour séparer l'appareil du secteur. Il doit être accessible en permanence à proximité de l'appareil, et l'ouverture de contact des pôles doit être au moins de 3 mm.

 **Attention** : Pour assurer votre sécurité, le fil de protection (vert-jaune) connecté à la masse de l'appareil, sera raccordé à la terre de votre installation. Vérifier la qualité de la liaison à la terre de l'installation électrique de votre habitation

RACCORDEMENT ELECTRIQUE

 **Important** : Lors du raccordement et de l'encastrement, l'appareil doit être déconnecté du réseau électrique, le fusible ou disjoncteur du circuit concerné doit être retiré ou coupé.

Le raccordement électrique est à réaliser avant la mise en place de l'appareil dans le meuble. L'appareil doit être branché avec un câble d'alimentation normalisé à trois conducteurs **H05RN-F 3G** de **1 mm²** (1 phase + 1 neutre + 1 terre) qui doivent être raccordés sur le réseau 220-240V~ 50Hz monophasé conformément aux règles d'installation en vigueur. Il est livré avec l'appareil.

Raccordé le dans cet ordre :

1. Le fil de Terre (vert-jaune) est relié à la borne de l'appareil et doit être relié à la terre de votre installation électrique.
2. Le fil de Neutre (bleu) doit être raccordé au neutre du réseau électrique.
3. Le fil de Phase (rouge, noir ou marron) doit être raccordé à la phase du réseau électrique.

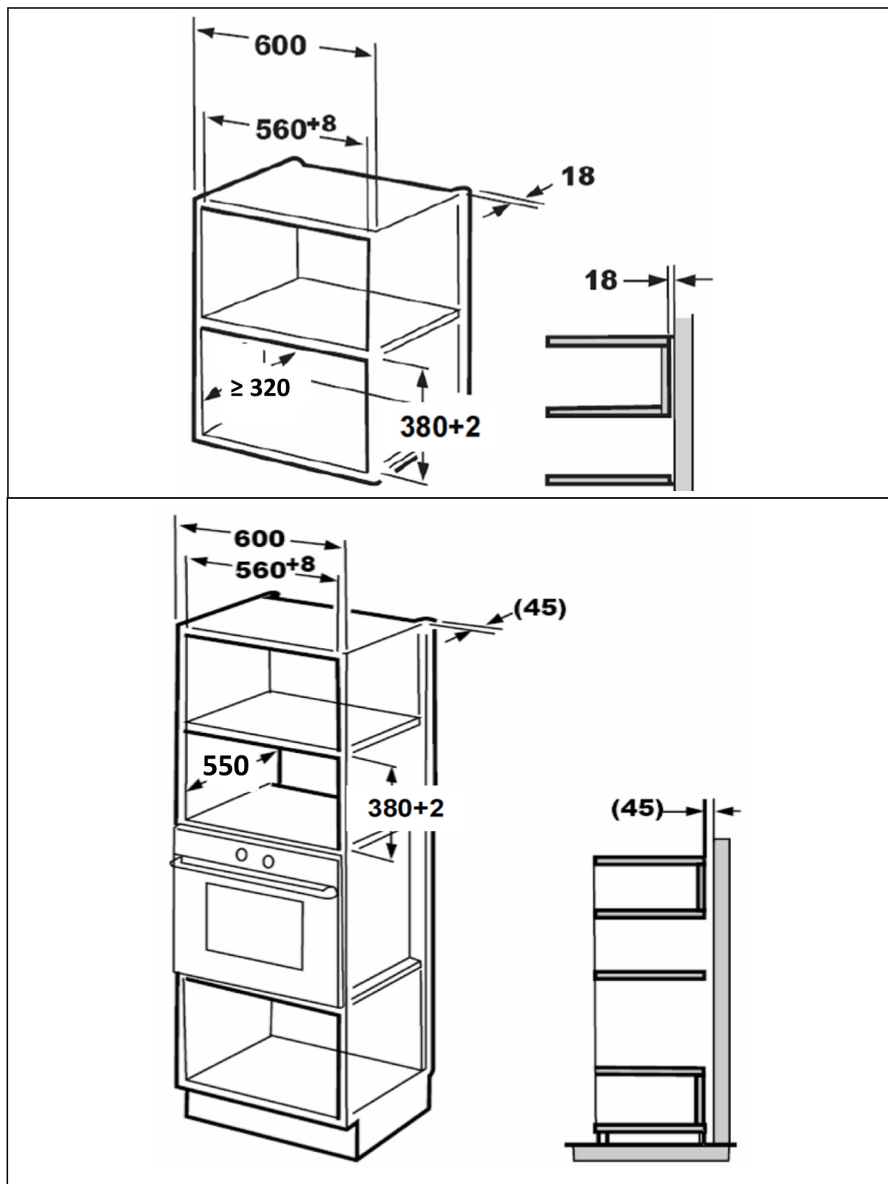
Ne pas utiliser immédiatement votre appareil après l'avoir transféré d'un endroit frais. La formation de condensat pourrait provoquer un dysfonctionnement. Attendre environ 1 à 2 heures.



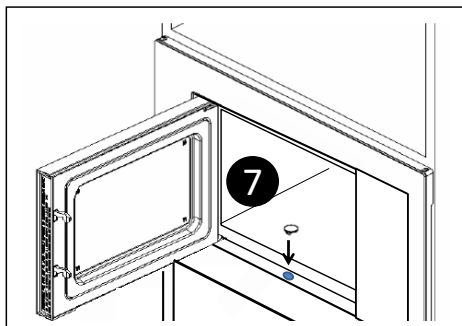
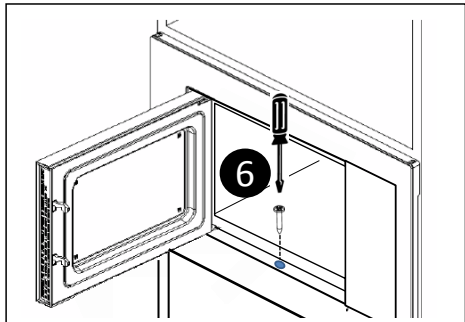
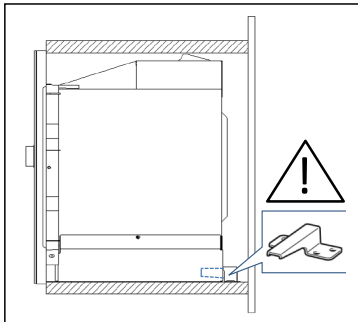
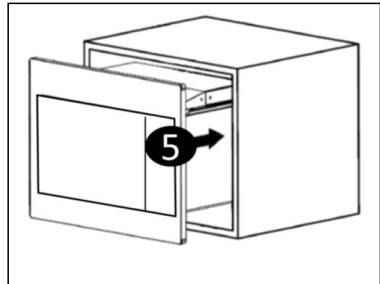
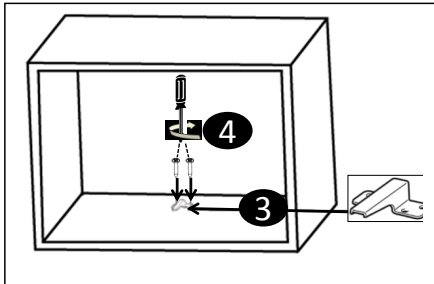
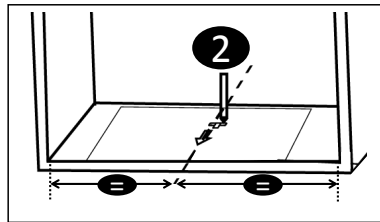
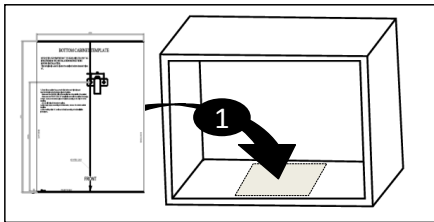
Important : Notre responsabilité ne saurait être engagée en cas d'accident ou d'incident consécutif à une mise à la terre inexistante, défectueuse ou incorrecte.

Si l'installation électrique de votre habitation nécessite une modification pour le branchement de votre appareil, faites appel à un électricien qualifié.

Dimensions du meuble :



Mode opératoire :



Vérifier que les ustensiles sont appropriés à l'usage dans un four à micro-ondes.

Pour ne pas détériorer votre appareil, ne jamais le faire fonctionner à vide ou sans plateau.

N'intervenez pas dans les orifices de la serrure en face avant; vous pourriez créer des dommages sur votre appareil qui nécessiteraient une intervention.

Pendant le chauffage de denrées alimentaires dans des contenants en plastiques ou en papier, garder un œil sur le four en raison de la possibilité d'inflammation.

Il est déconseillé d'utiliser des récipients métalliques, des fourchettes, des cuillères, des couteaux ainsi que des liens et agrafes en métal pour sachets de congélation.

Le contenu des biberons et des pots d'aliments pour bébés doit être remué ou agité et la température doit être vérifiée avant consommation, afin d'éviter les brûlures.

Ne laissez les enfants utiliser le four sans surveillance que si des instructions appropriées ont été données afin que l'enfant puisse utiliser le four de façon sûre et comprenne les dangers d'un usage incorrect.

Les liquides ou autres aliments ne doivent pas être chauffés dans des récipients hermétiques car ils risquent d'exploser.

Il est recommandé de ne pas chauffer les œufs dans leur coquille et les œufs durs entiers dans un four micro-ondes car ils risquent d'exploser, même après la fin de la cuisson.

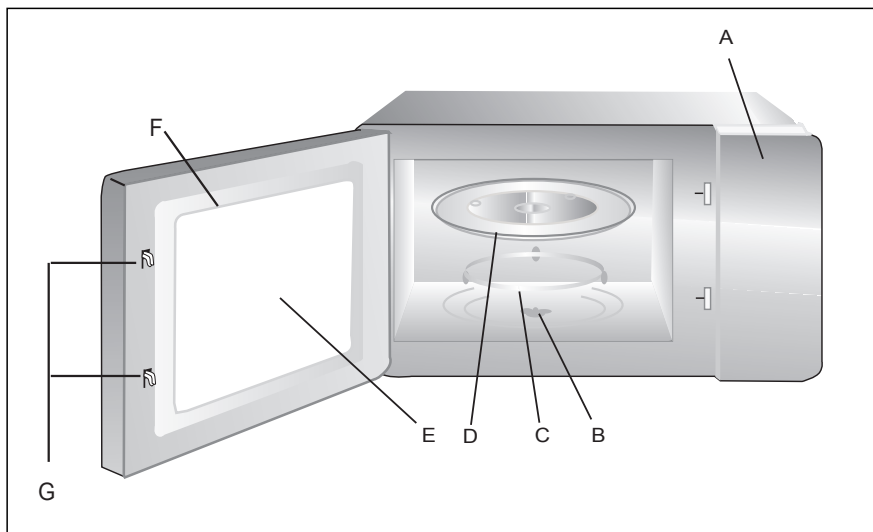
Le chauffage de boissons par micro-ondes peut provoquer un jaillissement brusque et différé de liquide en ébullition, aussi des précautions doivent être prises lorsqu'on manipule le récipient.

Dans le cas de petites quantités (une saucisse, un croissant, etc...) posez un verre d'eau à côté de l'aliment.

Des temps trop longs peuvent dessécher l'aliment et le carboniser. Pour éviter de tels incidents, n'utilisez jamais les mêmes temps préconisés pour une cuisson au four traditionnel.

Si de la fumée apparaît, arrêter ou débrancher le four et garder la porte fermée pour étouffer les flammes éventuelles.

Afin d'évacuer la vapeur d'eau résiduelle, votre appareil est pourvu d'une fonction de ventilation retardée. Selon le mode de cuisson choisi (solo/gril/combiné) la ventilation pourra continuer de fonctionner après la fin de cuisson.

PRESENTATION GENERALE

A- Bandeau de commandes

B- Entraîneur du plateau tournant

Ne cherchez pas à faire tourner manuellement l'entraîneur du plateau tournant, vous risqueriez de détériorer le système d'entraînement. En cas de mauvaise rotation, assurez-vous de l'absence de corps étrangers sous le plateau.

C- Support à roulettes

D- Plateau tournant

Il permet une cuisson homogène de l'aliment sans manipulation.

- Il est guidé dans sa rotation par l'entraîneur et le support à roulettes.
- Il tourne indifféremment dans les 2 sens.
- S'il ne tourne pas, vérifiez que tous les éléments soient bien positionnés.
- Il peut être utilisé comme plat de cuisson.

En cas de mauvaise rotation, assurez-vous de l'absence de corps étrangers sous les roulettes du support à roulettes.

E- Hublot

F- Porte

G- Système de verrouillage de la porte

BANDEAU DE COMMANDES**A Afficheur :**

facilite la programmation en affichant les fonctions, le temps ou le poids programmés et l'heure.

B Touche REGLAGE M.O. :

permet de sélectionner la puissance micro-ondes

C Touche Décongélation :

permet de sélectionner les programmes automatiques

D Touche Horloge / Minuterie :

permet l'accès aux réglages de l'heure, de la durée de cuisson et de la minuterie

E Touche Stop/Annulation :

permet d'interrompre (Stop) ou d'effacer (Annulation) d'un programme en cours.

F Manette Temps / Poids / Cuisson auto :

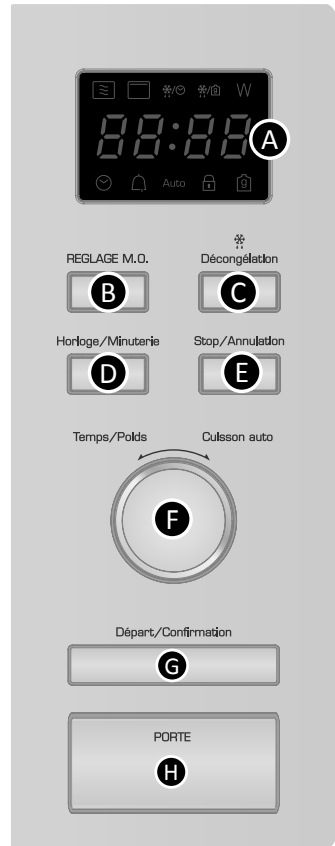
permet de programmer la puissance micro-ondes, le temps et le poids.

G La touche Départ/Confirmation :

permet de débuter tout programme.

H Touche PORTE :

l'appui sur cette touche ouvre la porte de l'appareil tout en interrompant la cuisson.



AVANT DE COMMENCER...

- Votre appareil confirme par un signal sonore
 - Le début de rotation de la manette lorsque vous l'utilisez pour programmer
 - L'appui sur les touches
 - La fin de cuisson
- L'ouverture de la porte interrompt la cuisson en cours. Pour la relancer, appuyez sur la touche **Départ/Confirmation**.
- Si une programmation n'est pas terminée et après 1 minute sans action sur les éléments de commandes, l'appareil annule la programmation incomplète et retourne au mode « affichage de l'heure ».

MISE A L'HEURE

Avant d'utiliser l'appareil, vous devez programmer l'horloge.

Après le branchement de l'appareil, « 0:00 » apparaît dans l'afficheur et un signal sonore retentit. Pour annuler une programmation, p. ex. pour la modifier, appuyez sur la touche **Stop/Annulation**.

- Appuyez deux fois sur la touche **Horloge/Minuterie**, les chiffres des heures clignotent dans l'afficheur.
- Réglez les heures de 0 à 23 avec la manette **Temps / Poids / Cuisson auto**.
- Confirmez avec la touche **Horloge/Minuterie**. Les chiffres des minutes clignotent dans l'afficheur.
- Réglez les minutes de 0 à 59 avec la manette **Temps / Poids / Cuisson auto**.
- Confirmez avec la touche **Horloge/Minuterie**.

L'heure est maintenant programmée, les deux points entre heures et minutes clignotent.

CUISSON MICRO-ONDES

Appuyez sur la touche **REGLAGE M.O.** La puissance maximale (= 100%) apparaîtra dans l'afficheur : P100.

Si vous souhaitez utiliser une puissance inférieure, sélectionnez-la par appuis successifs sur la touche **REGLAGE M.O.** ou par rotation de la manette **Temps / Poids / Cuisson auto**. L'afficheur indique la puissance sélectionnée :

Puissance	100%	80%	50%	30%	10%
Affichage	P100	P80	P50	P30	P10

Réglez la durée de cuisson (de 5 sec à max. 95 min) avec la manette **Temps / Poids / Cuisson auto**. La durée de cuisson s'incrémente

Entre 0 et 1 min	par intervalles de	5 secondes
Entre 1 et 5 min	par intervalles de	10 secondes
Entre 5 et 10 min	par intervalles de	30 secondes
Entre 10 et 30 min	par intervalles de	1 minute
Entre 30 et 95 min	par intervalles de	5 minutes

Démarrez la cuisson par un appui sur la touche **Départ/Confirmation**.

ASTUCES POUR DES PROGRAMMATIONS EXPRESS

Votre appareil possède plusieurs fonctions astucieuses pour des programmations rapides.

- Démarrage direct (l'afficheur doit être en mode «affichage de l'heure)

Un appui sur la touche **Départ/Confirmation** démarre immédiatement une cuisson à puissance maximale (100%, affichage P100) avec une durée de 30 sec.

Des appuis successifs sur la touche **Départ/Confirmation** augmentent la durée de cuisson de 30 sec chacun. La durée maximale programmable est de 95 minutes.

- Prolongation de la durée de cuisson

Lorsque l'appareil fonctionne en *Cuisson* ou *Décongélation par le temps*, la durée de cuisson peut être augmentée par appuis successifs sur la touche **Départ/Confirmation**.

Chaque appui ajoute 30 sec à la durée de cuisson.

La durée maximale programmable est de 95 minutes. Cette fonction n'est pas accessible en fonction *Cuisson Auto* et *Décongélation par le poids*.

- Programmation courte (l'afficheur doit être en mode «affichage de l'heure)

Réglez la durée de cuisson en tournant la manette **Temps / Poids/Cuisson auto** dans le sens contraire des aiguilles d'une montre.

Appuyez sur la touche **Départ/Confirmation**. La cuisson démarre avec la puissance maximale (100%, P100) et la durée choisie.

PROGRAMMES AUTOMATIQUES

Votre appareil contient des programmes de décongélation et de cuisson automatique.

- La décongélation par le poids **dEF1** : l'appareil calculera le temps de décongélation en fonction du poids de l'aliment que vous aurez programmé. Le poids est programmable de 100 à 2000 g.
- La décongélation par le temps **dEF2** : vous programmez la durée de décongélation que vous souhaitez. La durée maximale programmable est de 95 minutes.
- **Cuisson auto** : l'appareil calculera le temps de cuisson en fonction du poids et du type de l'aliment.

Pour accéder à ces fonctions, l'afficheur doit être en mode « affichage de l'heure.

DECONGELATION PAR LE POIDS

Pour accéder à cette fonction,

- Appuyez 1x sur la touche **D écongélation**
- L'afficheur indique **dEF1**
- Sélectionnez le poids de l'aliment avec la manette **Temps / Poids/Cuisson auto**. Vous pouvez programmer le poids entre 100 et 2000 g.
- Appuyez sur la touche **D épart/Confirmation**. La décongélation par le poids démarre, la durée restante décompte dans l'afficheur.

DECONGELATION PAR LE TEMPS

Pour accéder à cette fonction,

- Appuyez 2x sur la touche **D écongélation**
- L'afficheur indique **dEF2**
- Sélectionnez le temps de décongélation avec la manette **Temps / Poids/Cuisson auto**. Vous pouvez programmer un temps allant jusqu'à 95 minutes.
- Appuyez sur la touche **D épart/Confirmation**. La décongélation démarre, la durée restante décompte dans l'afficheur.

CUISSON AUTO

Pour accéder à cette fonction,

- Sélectionnez le type d'aliments en tournant la manette **Temps / Poids/Cuisson auto** dans le sens des aiguilles d'une montre. L'afficheur vous guide à travers les types d'aliments A-1 à A-6.
- Appuyez sur la touche **Départ/Confirmation** pour confirmer la sélection du type d'aliments.
- Sélectionnez le poids de l'aliment avec la manette **Temps / Poids/Cuisson auto**.
- Appuyez sur la touche **Départ/Confirmation** pour démarrer la *Cuisson auto*. Le temps restant décompte dans l'afficheur. Un signal sonore vous avertit de la fin de la cuisson auto.

Cuisson Auto	Type d'aliments	Affichage	Remarques
A-1	Boissons	1	Tasse(s) de 120 ml
		2	Tasse(s) de 240 ml
		3	Tasse(s) de 360 ml
A-2	Soupe	1	Portion(s) de 300 grammes
		2	Portion(s) de 600 grammes
		3	Portion(s) de 900 grammes
A-3	Légumes	200	Affichage en grammes
		400	
		600	
A-4	Réchauffage de plats préparés frais	300	Affichage en grammes
		500	
		700	
A-5	Réchauffage de plats préparés congelés	300	Affichage en grammes
		400	
		500	
		600	
A-6	Poisson	250	Affichage en grammes
		350	
		450	
		550	

CUISSONS MULTI-SEQUENCES

Votre appareil permet la programmation de deux séquences de cuisson qui s'enchaînent automatiquement, p.ex. une décongélation suivie d'une cuisson micro-ondes. La *Cuisson Auto* ne peut pas être intégrée en tant que multi-séquence.

Exemple : Pour programmer une multi-séquence composée de 5 minutes de décongélation suivies d'une cuisson de 7 minutes à 80% de puissance,

- Appuyez 2x sur la touche **Décongélation**.
- L'afficheur indique **DEF2**
- Sélectionnez le temps de décongélation souhaité (exemple : 5 minutes) avec la manette **Temps / Poids / Cuisson auto**.
- Appuyez sur la touche **REGLAGE M.O.**
- Réglez la puissance micro-ondes avec la manette **Temps / Poids / Cuisson auto** au niveau souhaité (exemple : 80%, P80)
- Réglez la durée de cuisson souhaitée avec la manette **Temps / Poids / Cuisson auto** (exemple : 7 minutes)
- Appuyez sur la touche **Départ/Confirmation**. La cuisson multi-séquence démarre, la durée restante décompte dans l'afficheur.

A la fin de la première séquence, un signal sonore vous informe du passage à la deuxième séquence.

SECURITE ENFANTS (VERROUILLAGE DE L'ACCES AUX COMMANDES)

Votre appareil permet le verrouillage des éléments de commandes pour éviter la mise en marche non-souhaitée.

Pour accéder à cette fonction (l'afficheur doit être en mode « affichage de l'heure),

- Appuyez sur la touche **Stop / Annulation** pendant 3 secondes.
- Un signal sonore et le symbole de verrouillage dans l'afficheur vous informent que l'accès aux éléments de commandes est verrouillé

Pour annuler le verrouillage, procédez dans le même ordre :

- Appuyez sur la touche **Stop / Annulation** pendant 3 secondes.
- Un signal sonore et l'extinction du symbole de verrouillage dans l'afficheur vous informent que l'accès aux éléments de commandes est à nouveau possible.

5/ ENTRETIEN ET NETTOYAGE DE VOTRE APPAREIL FR

MISE EN GARDE : Il est recommandé de nettoyer le four régulièrement et d'enlever tout dépôt alimentaire à l'intérieur et à l'extérieur de l'appareil.

Utiliser une éponge humide et savonneuse. Si l'appareil n'est pas maintenu dans un état de propreté, sa surface pourrait se dégrader et affecter de façon inexorable sa durée de vie et conduire à une situation dangereuse.

Si la porte ou le joint de porte est endommagé, le four ne doit pas être utilisé avant d'avoir été remis en état par une personne compétente.

Pour les appareils munis d'une fonction gril, le dessus et les sorties d'air arrières sont très chauds. Veillez à ne pas toucher ces parties après utilisation. Procédez au nettoyage de l'intérieur du four lorsque celui-ci est tiède. Utilisez une éponge et un détergent doux (savon).

Ne pas nettoyer l'appareil avec un nettoyeur vapeur.

Ne pas utiliser de produits abrasifs, d'alcool ou de diluants, ils sont susceptibles de détériorer l'appareil.

En cas d'odeur ou de four encrassé, faire bouillir de l'eau additionnée de jus de citron ou de vinaigre dans une tasse pendant 2 min et nettoyer les parois avec un peu de liquide vaisselle.

Le plateau tournant peut être retiré pour faciliter le nettoyage. Si vous enlevez l'entraîneur, ne faites pas pénétrer de l'eau dans le trou de l'axe moteur. ***N'oubliez pas de remettre l'entraîneur, le support à roulettes et le plateau tournant avant d'utiliser l'appareil de nouveau.***

FR 6/ EN CAS D'ANOMALIES DE FONCTIONNEMENT

Si vous avez un doute sur le bon fonctionnement de votre appareil, cela ne signifie pas forcément qu'il y a une panne.

Dans tous les cas, vérifiez les points suivants :

Vous constatez que ...	Que faut-il faire ?
Le temps se décompte mais l'appareil ne fonctionne pas (le plateau ne tourne pas, l'éclairage ne s'allume pas et l'aliment n'est pas chauffé).	Vérifier si l'appareil a été programmé en mode minuterie.
L'appareil est bruyant et/ou le plateau ne tourne pas correctement.	Nettoyez les roulettes et la zone de roulement sous le plateau tournant. Vérifier si les roulettes sont bien positionnées.
La vitre présente de la buée.	Essuyez l'eau de condensation à l'aide d'un chiffon.
L'appareil produit des étincelles.	Bien nettoyer l'appareil : retirez graisses, particules de cuisson ... Éloignez tout élément métallique des parois du four.
De la fumée se dégage du gril en début de programme (selon modèle).	Enlever tous dépôts de résidus de cuisson sur l'élément chauffant.
L'appareil ne démarre pas.	Vérifier que - la porte est correctement fermée. - l'alimentation électrique est conforme
L'appareil provoque des interférences avec la TV ou la radio.	Dans certains cas, le fonctionnement du four à micro-ondes, comme de tout autre appareil électrique comme mixeurs, aspirateurs, ventilateurs, peut provoquer des interférences.

Si l'appareil a subi une avarie quelconque, **vérifiez que la porte n'est pas déformée.**

Si l'appareil ne fonctionne pas, **avant** d'appeler le réparateur,

- Vérifiez l'alimentation électrique
- Vérifiez la bonne fermeture de la porte.
- Vérifiez votre programmation.

ATTENTION : ne cherchez jamais à intervenir vous-même.

MISE EN GARDE : il est dangereux pour quiconque autre qu'une personne formée, d'effectuer une opération de maintenance ou une réparation qui nécessite le retrait du couvercle protégeant contre l'exposition à l'énergie des micro-ondes.

INTERVENTION

Les éventuelles interventions sur votre appareil doivent être effectuées par un professionnel qualifié dépositaire de la marque.

Lors de votre appel, mentionnez la référence de votre appareil ainsi que son numéro de série. Ces renseignements figurent sur la plaque signalétique collée en façade de l'appareil, porte ouverte.

PIÈCES D'ORIGINE

Lors d'une intervention d'entretien, demandez l'utilisation exclusive de **pièces détachées certifiées d'origine.**



RELATIONS CONSOMMATEURS

Pour en savoir plus sur nos produits vous pouvez consulter notre site :
www.sauter-electromenager.com.

Vous pouvez nous contacter :

- Via notre site : www.sauter-electromenager.com,
rubrique « CONTACT ».
- Par e-mail : relations.consommateurs@groupebrandt.com
- Par courrier : Service Consommateurs **SAUTER**
5 av des Béthunes,
CS 69 526
95 060 CERGY PONTOISE CEDEX
- Par téléphone du lundi au vendredi de 8h30 à 18h00 au

0892 02 88 05

0,45 € TTC / min à partir d'un poste fixe

**L'EXPERTISE DES PROFESSIONNELS AU SERVICE DES PARTICULIERS**

Pour préserver votre appareil, nous vous recommandons d'utiliser les produits d'entretien Clearit ; découvrez toute une gamme et accessoires professionnels pour entretenir et améliorer la performance de vos appareils au quotidien.

En vente sur www.clearit.com ou chez votre revendeur habituel.

Service fourni par Brandt France Etablissement de Cergy, 5/7 avenue des Béthunes, 95310 Saint Ouen L'Aumône

SAS au capital social de 1.000.000 euros RCS Nanterre 801 250 531

SMS4320 FR-03 04/2015

PN:261800320701