



MARQUE : **LG**
REFERENCE : **FIXATION T8 (Sj8+C7)**
CODIC : **4307844**



NOTICE





FRANÇAIS

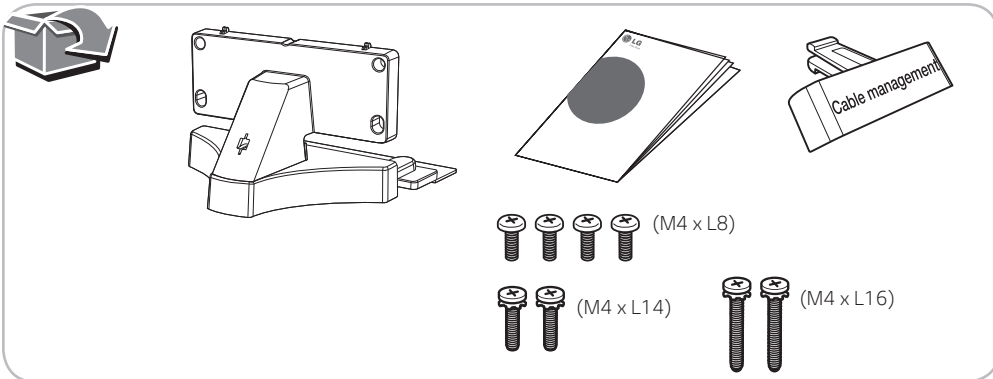
Guide d'Installation du Support Téléviseur pour Barre de Son LG (SJ8)

Modèle
T8

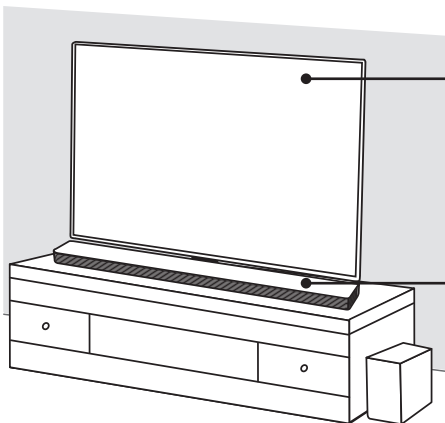


* M F L 6 9 9 8 1 1 1 0 *

www.lg.com



VÉRIFIEZ



Téléviseur LG (Modèles de Téléviseurs compatibles)

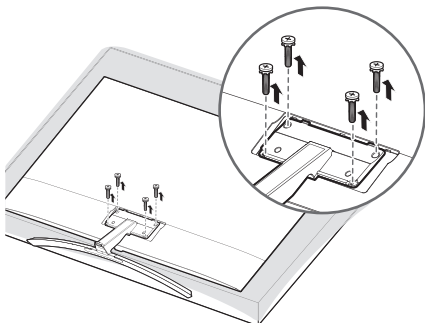
- OLED65/55B7
- OLED65/55C7

Barre de Son LG

SJ8

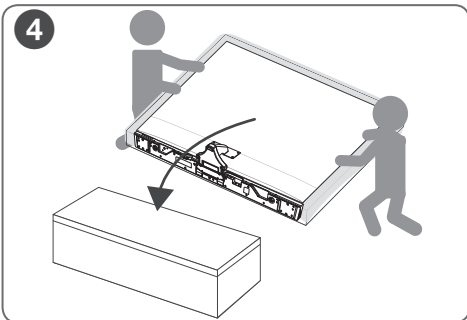
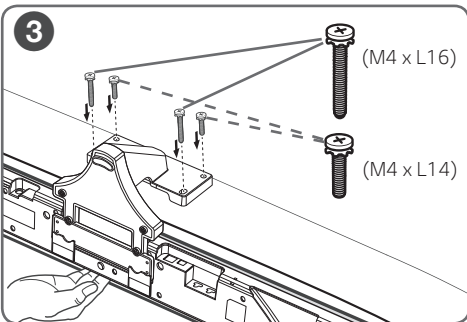
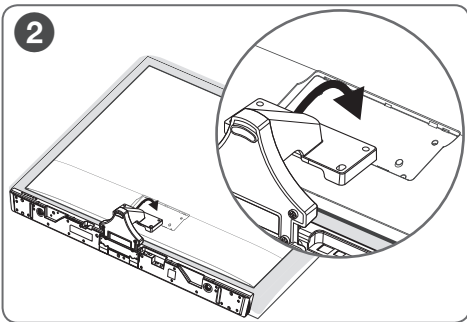
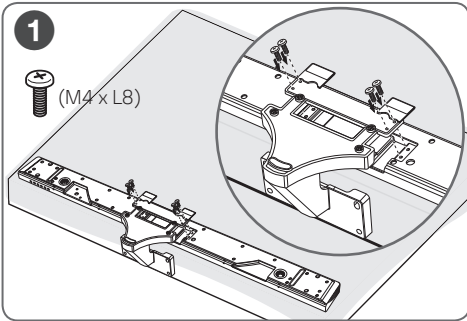


Avant l'installation, vous devez enlever le support téléviseur et le garder séparément si votre téléviseur a été installé avec celui-ci. Lorsque vous enlevez le support, consultez le manuel d'utilisation de votre téléviseur.

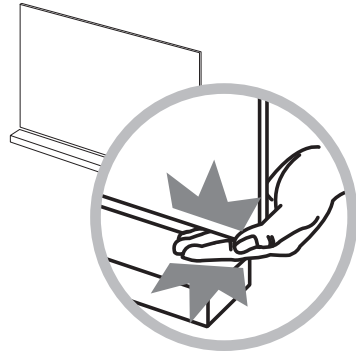


- Lorsque vous enlevez ou fixez le support téléviseur, placez l'écran vers le bas sur une table matelassée ou sur une surface plane pour protéger l'écran de rayures et d'endommagements.
- Assurez-vous que les vis sont bien serrées. (Si elles ne sont pas bien serrées, le téléviseur peut s'incliner vers l'avant après d'être installé.)

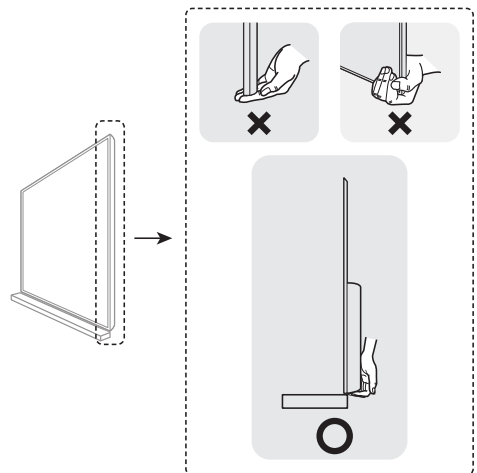
Installation



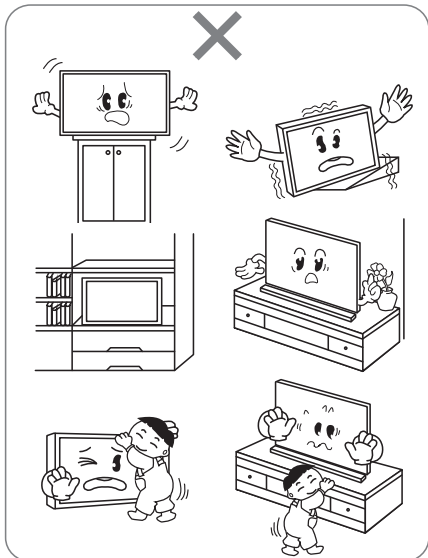
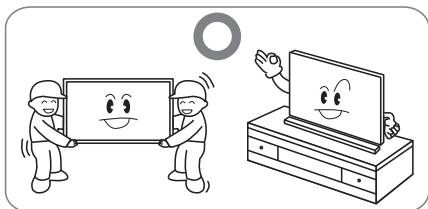
PRECAUTIONS pour déplacer le téléviseur



Veillez à ne pas vous coincer les doigts entre le téléviseur et la Barre de Son.

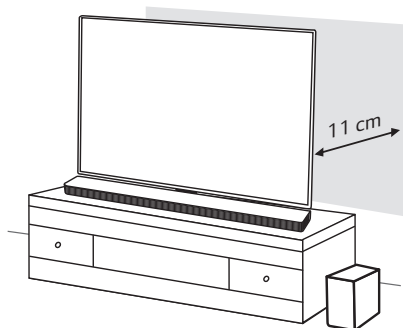


PRECAUTIONS



Mise en place

Pour une installation sécuritaire, veuillez à laisser suffisamment d'espace entre le mur et l'appareil installé.



Rangement des câbles

Vous pouvez disposer les câbles derrière votre téléviseur en utilisant l'attache de câbles fourni.

