



MARQUE: DE DIETRICH
REFERENCE: DHP7612X iNOX
CODIC: 4338561



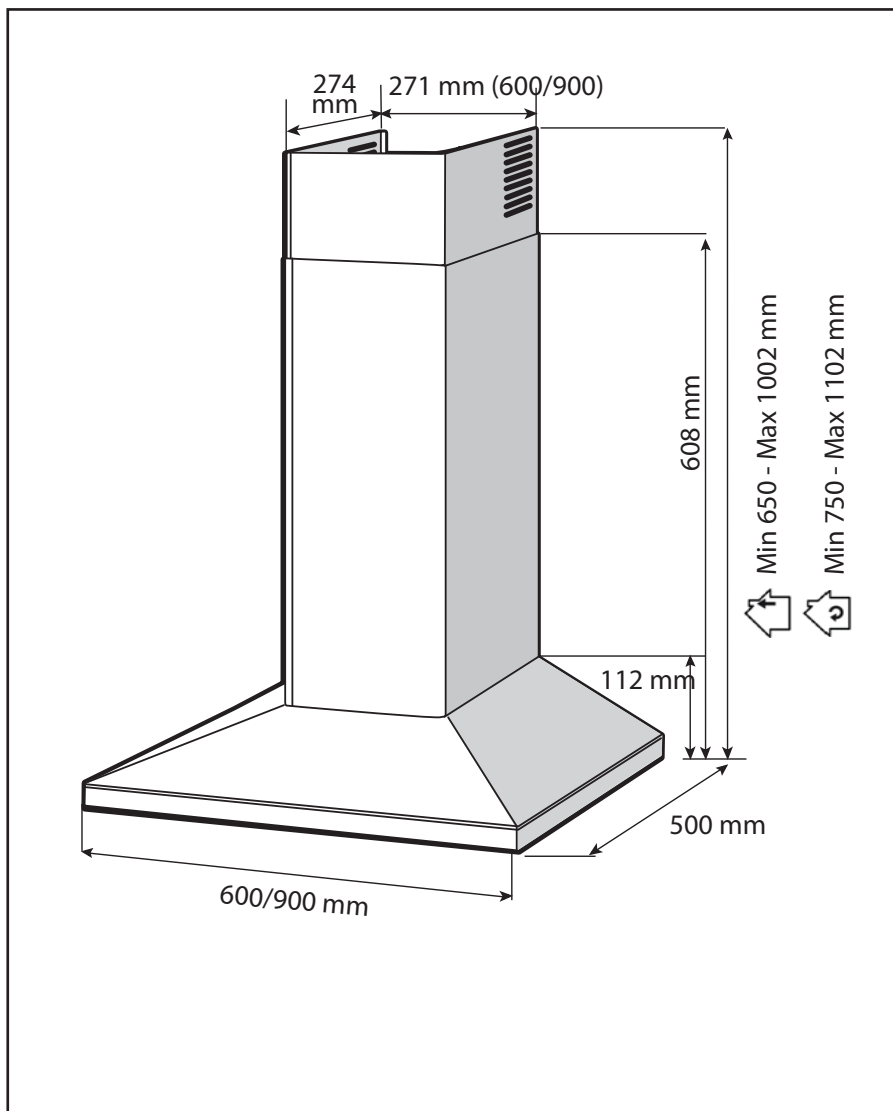
NOTICE



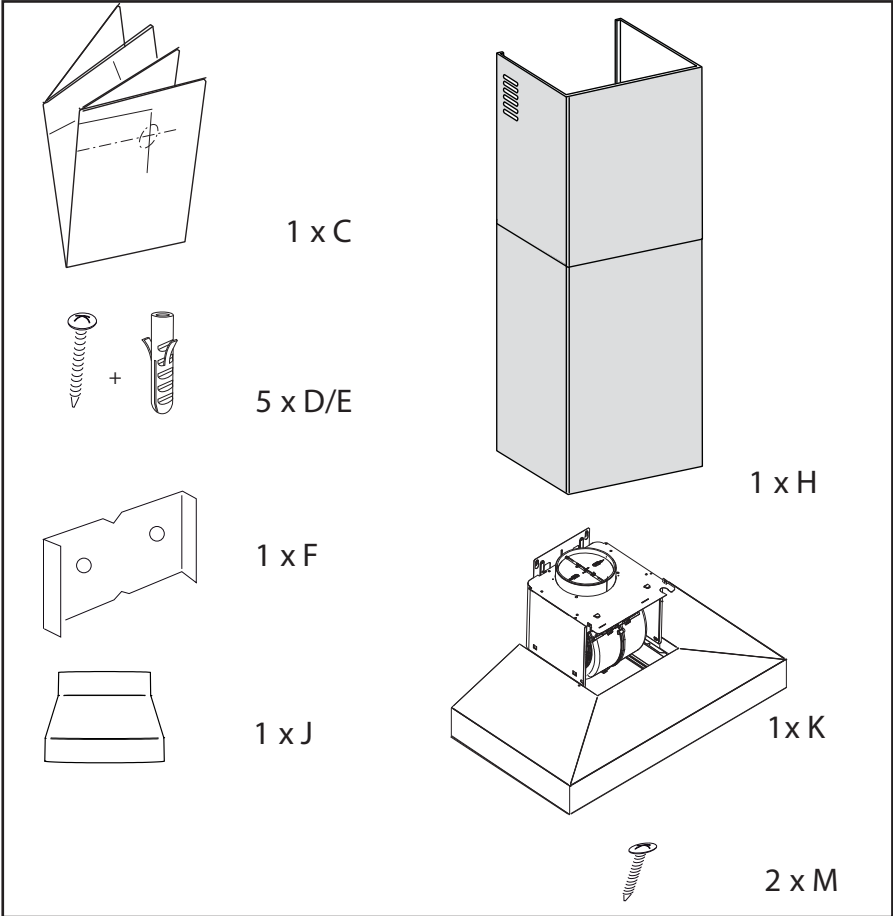
FR GUIDE D'UTILISATION

HOTTE

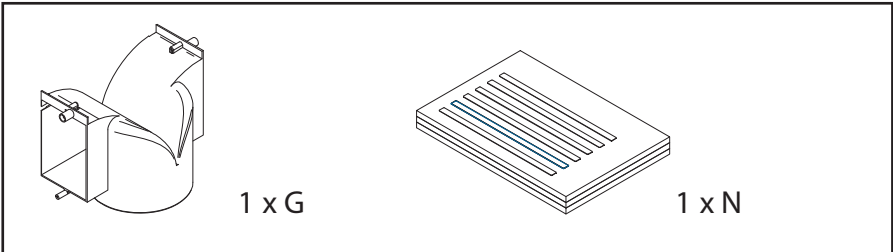
De Dietrich 



• 1

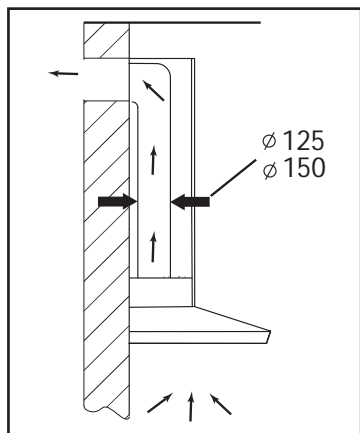


1.1

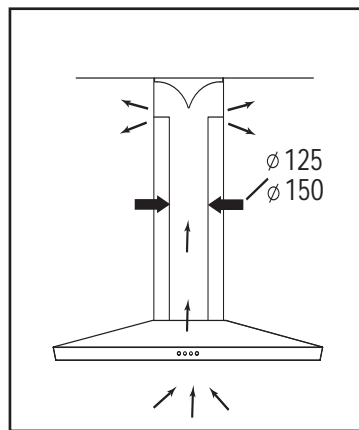


1.2

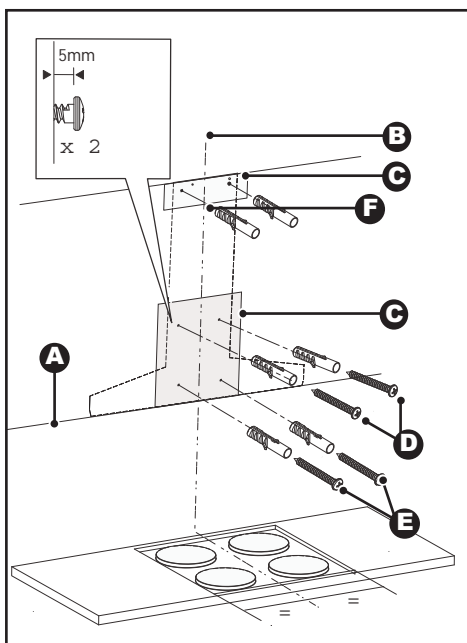
• 2



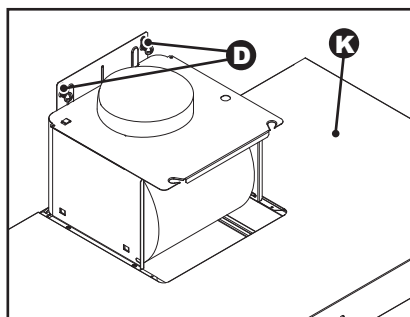
2.1



2.2

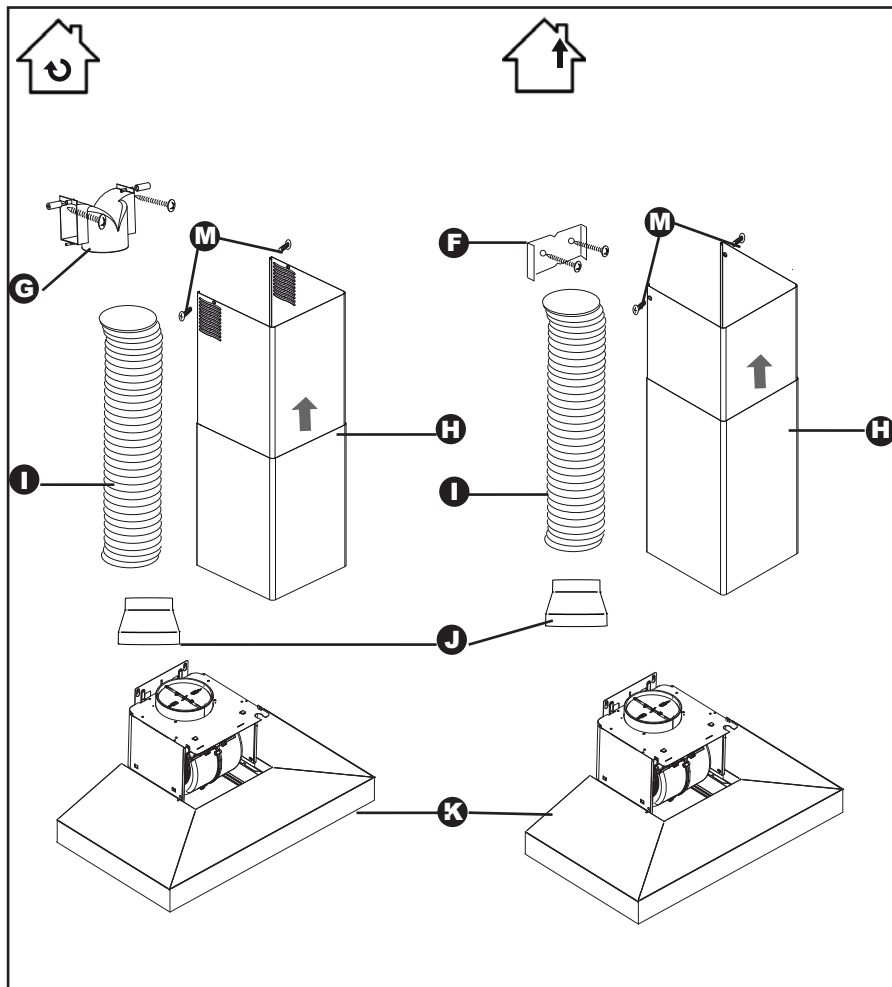


2.3



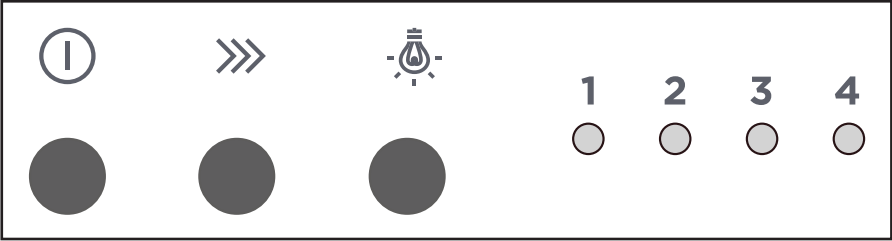
2.3.1

• 2

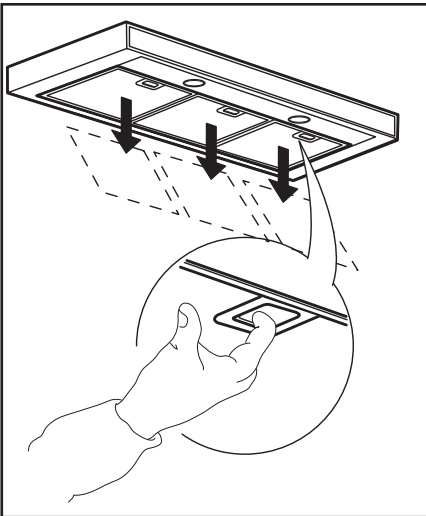


2.4

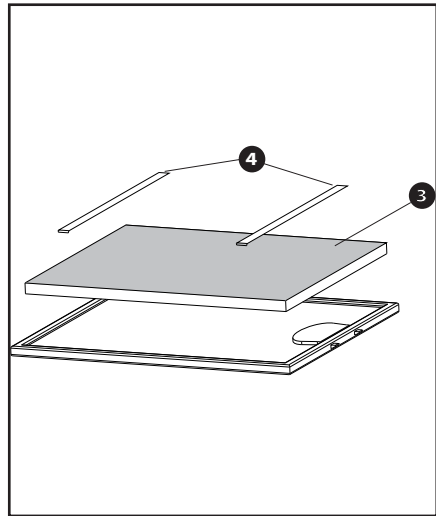
•3



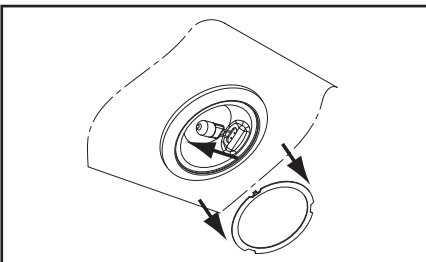
•4



4.1



4.2



4.3

FR

CHÈRE CLIENTE, CHER CLIENT

Découvrir les produits De Dietrich, c'est éprouver des émotions uniques.

L'attrait est immédiat dès le premier regard. La qualité du design s'illustre par l'esthétique intemporelle et les finitions soignées rendant chaque objet élégant et raffiné en parfaite harmonie les uns avec les autres. Vient ensuite l'irrésistible envie de toucher.

Le design De Dietrich capitalise sur des matériaux robustes et prestigieux ; l'authentique est privilégié. En associant la technologie la plus évoluée aux matériaux nobles, De Dietrich s'assure la réalisation de produits de haute facture au service de l'art culinaire, une passion partagée par tous les amoureux de la cuisine. Nous vous souhaitons beaucoup de satisfaction dans l'utilisation de ce nouvel appareil.

En vous remerciant de votre confiance.

TABLE DES MATIERES

Sécurité et précautions importantes	3
Identification	5
Installation	6
Raccordement électrique.....	6
Utilisation en version évacuation	6
Utilisation en version recyclage	6
Montage de la hotte	6
Montage de la cheminée	7
Utilisation	8
Marche / Arrêt	8
Changement de vitesse	8
Temporisation / Arrêt différé.....	8
Configuration du mode évacuation	8
Eclairage	8
Indicateur saturation des filtres cassettes	9
Indicateur saturation des filtres charbon	9
Auto-stop ventilateur	9
Auto-stop éclairage	9
Entretien	10
Anomalies.....	11
Environnement.....	12
Service Consommateurs.....	13
Relations consommateurs France	13
Interventions France	13

SÉCURITÉ ET PRÉCAUTIONS IMPORTANTES

Cette notice est également disponible sur le site internet de la marque.

Merci de prendre connaissance de ces conseils avant d'installer et d'utiliser votre appareil. Ils ont été rédigés pour votre sécurité et celle d'autrui. Conservez cette notice d'utilisation avec votre appareil. Si l'appareil devait être vendu ou cédé à une autre personne, assurez-vous que la notice d'utilisation l'accompagne.

- Dans le souci d'une amélioration constante de nos produits, nous nous réservons le droit d'apporter à leurs caractéristiques techniques, fonctionnelles ou esthétiques toutes modifications de leurs caractéristiques liées à l'évolution technique.
- Afin de retrouver aisément les références de votre appareil, nous vous conseillons de les noter en page "Service et Relations Consommateurs".

Précautions importantes

- Cet appareil a été conçu pour être utilisé par des particuliers dans leur lieu d'habitation. Ne l'utilisez pas à des fins commerciales ou industrielles ou pour d'autres buts que celui pour lequel il a été conçu.
- A la réception de l'appareil, déballez-le ou faites le déballer immédiatement. Vérifiez son aspect général. Faites les éventuelles réserves par écrit sur le bon de livraison dont vous gardez un exemplaire.
- Cet appareil peut être utilisé par des enfants d'au moins 8 ans et par des personnes ayant des capacités physiques, sensorielles, ou mentales réduites ou dénuées d'expérience ou de connaissance, s'ils (si elles) sont correctement surveillé(e)s ou si des instructions relatives à l'utilisation de l'appareil en toute sécurité leur ont été données et si les risques encourus ont été appréhendés. Les enfants ne doivent pas jouer avec l'appareil. Le nettoyage et l'entretien par l'utilisateur ne doivent pas être effectués par les enfants sans surveillance.
- Attention : Les parties accessibles de cet appareil peuvent devenir chaudes lorsqu'il est utilisé avec des appareils de cuisson.
- La déconnexion peut être obtenue en prévoyant une fiche de prise de courant accessible ou en incorporant un interrupteur dans les canalisations fixes conformément aux règles d'installation.
- Ne modifiez pas ou n'essayez pas de modifier les caractéristiques de cet appareil. Cela représenterait un danger pour vous.
- Les réparations doivent être exclusivement effectuées par un spécialiste agréé.

SÉCURITÉ ET PRÉCAUTIONS IMPORTANTES

- Débranchez toujours la hotte avant de procéder à son nettoyage ou à son entretien.
- N'utilisez jamais d'appareils à vapeur ou à haute pression pour nettoyer votre appareil (exigences relatives à la sécurité électrique).

Risques d'asphyxie

- Les réglementations concernant l'évacuation de l'air doivent être respectées. L'air ne doit pas être envoyé dans un conduit utilisé pour évacuer les fumées d'appareils utilisant du gaz ou un autre combustible (ne s'applique pas aux appareils qui renvoient uniquement l'air dans la pièce).
- Une ventilation convenable de la pièce doit être prévue lorsqu'une hotte de cuisine est utilisée simultanément avec des appareils utilisant du gaz ou un autre combustible (ne s'applique pas aux appareils qui renvoient uniquement l'air dans la pièce).

Risques d'incendie

- Il est interdit de flamber des aliments ou de faire fonctionner des foyers gaz sans récipients de cuisson, au dessous de la hotte (les flammes aspirées risqueraient de détériorer l'appareil).
- Les fritures effectuées sous l'appareil doivent faire l'objet d'une surveillance constante. Les huiles et graisses portées à très haute température peuvent prendre feu.
- Respectez la fréquence de nettoyage et de remplacement des filtres. L'accumulation de dépôts de graisse risque d'occasionner un incendie.
- Le fonctionnement au dessus d'un foyer à combustible (bois, charbon...) n'est pas autorisé.
- Lorsque la hotte de cuisine est placée au dessus d'un appareil à gaz, la distance minimale entre le dessus de la table et le dessous de la hotte doit être d'au moins 65 cm. Si les instructions de la table de cuisson installée sous la hotte spécifient une distance plus grande que 65 cm, celle-ci doit être prise en compte.

• *1* IDENTIFICATION



1.1 - LISTE DES PIECES

- C - Gabarit de perçage
- D/E - Chevilles + vis (support cheminée)
- F - Support cheminée
- J - Adaptateur
- H - Cheminée
- K - Hotte
- M - Vis (fixation cheminée)

1.2 - KIT RECYCLAGE OPTIONNEL

- G - Déflecteur de fumée
- N - Filtres charbon

Ces pièces sont disponibles au SAV.

• 2 INSTALLATION



RACCORDEMENT ELECTRIQUE

Lors de l'installation et des opérations d'entretien, l'appareil doit être débranché du réseau électrique, les fusibles doivent être coupés ou retirés.

Le raccordement électrique est à réaliser avant la mise en place de l'appareil dans le meuble.

Vérifiez que :

- la puissance de l'installation est suffisante,
- les lignes d'alimentation sont en bon état
- le diamètre des fils est conforme aux règles d'installation.

Cet appareil est livré avec un câble d'alimentation H 05 VVF à 3 conducteurs de 0,75 mm² (neutre, phase et terre). Il doit être branché sur réseau 220-240 V monophasé par l'intermédiaire d'une prise de courant normalisée CEI 60083 qui doit rester accessible après installation, conformément aux règles d'installation. Le fusible de votre installation doit être de 10 ou 16 A. Si le câble d'alimentation est endommagé, faites appel au service après-vente afin d'éviter un danger.

Si l'installation électrique de votre habitation nécessite une modification pour le branchement de votre appareil, faites appel à un électricien qualifié.

Si la hotte présente une quelconque anomalie, débranchez l'appareil ou enlevez le fusible correspondant à la ligne de branchement de l'appareil.

L'installation doit être conforme aux règlements en vigueur pour la ventilation des locaux. En particulier, l'air évacué ne doit pas être envoyé dans un conduit utilisé pour évacuer les fumées d'appareils utilisant du gaz ou autre combustible.

L'utilisation de conduits désaffectés ne peut se faire qu'après accord d'un spécialiste compétent. Le conduit d'évacuation, quel qu'il soit ne doit pas déboucher dans les combles.

2.1 - UTILISATION EN VERSION EVACUATION

Vous possédez une sortie vers l'extérieur
Votre hotte peut être raccordée sur celle-ci par l'intermédiaire d'une gaine d'évacuation (minimum Ø 125 mm, émaillée, en alu, flexible ou en matière ininflammable). Si votre gaine est inférieure à Ø 125 mm, **passez obligatoirement en mode recyclage.**

2.2 - UTILISATION EN VERSION RECYCLAGE

Vous ne possédez pas de sortie vers l'extérieur

Tous nos appareils ont la possibilité de fonctionner en mode recyclage.

Dans ce cas, procurez vous un kit recyclage comprenant un ensemble de filtres charbon actif et un déflecteur.

Conseil d'économie d'énergie

Pour une utilisation optimale de votre appareil, limitez au maximum le nombre de coudes et la longueur de la gaine.

2.3 - MONTAGE DE LA HOTTE

La distance minimale entre le plan de cuisson et la partie la plus basse de la hotte doit être de 65 cm. Si les instructions de la table de cuisson installée sous la hotte spécifient une distance plus grande que 65 cm, celle-ci doit être prise en compte.

• 2 INSTALLATION



- Tracez un trait horizontal à 65 cm minimum du plan de cuisson (A).
 - Tracez un trait vertical (B) sur le mur, centré par rapport au plan de cuisson en allant du plafond jusqu'en limite du trait horizontal précédent (A).
 - Placez contre le mur le gabarit de perçage (C). Dans le cas d'un mur creux, utilisez des chevilles et vis adaptées.
 - Percez les 2 trous, enfoncez les 2 chevilles puis les 2 vis (D).
 - Accrochez la hotte aspirante (K) (2.3.1).
 - Mettez les 2 vis anti-soulèvement (E).
- sur le déflecteur et l'autre extrémité sur l'adaptateur (J).
- Préparez votre cheminée (H) en prenant soin de placer les ouïes vers le haut de manière à ce qu'elles soient visibles.
 - Emboîtez la cheminée ainsi assemblée sur la hotte, et levez la partie supérieure pour ajuster la hauteur, puis vissez la sur le déflecteur de fumée (G) avec 2 vis (M) fournies.

2.4 - MONTAGE DE LA CHEMINÉE

• **Evacuation**

- Fixez contre le mur, en appui sur le plafond, le support de cheminée métallique (F) avec deux vis (D).
- Dans le cas d'une gaine Ø 125 mm, utilisez l'adaptateur fourni (J).
Si votre gaine extérieure est inférieure à Ø 125 mm, il est obligatoire de raccorder votre hotte en mode recyclage.
- Emboîtez l'extrémité de la gaine sur la sortie moteur ou sur l'adaptateur.
- Préparez votre cheminée télescopique en prenant soin de dissimuler les ouïes.
- Emboîtez la cheminée ainsi assemblée sur la hotte et levez la partie supérieure pour ajuster la hauteur, puis vissez la sur le support de cheminée métallique (F).

• **Recyclage (kit disponible au SAV)**

- Fixez contre le mur, en appui sur le plafond, le déflecteur plastique de fumée (G) avec les deux vis (D). Prendre soin de centrer le déflecteur par rapport au trait vertical tracé sur le mur (B).
- Emboîtez une extrémité de la gaine (I)

• 3 UTILISATION



Conseil

Ce guide d'installation et d'utilisation est valable pour plusieurs modèles. De légères différences de détails et d'équipements peuvent apparaître entre votre appareil et les descriptions présentées.



Touche Marche / Arrêt



Touche changement de vitesse





Touche Eclairage




Leds indicateurs de vitesse (L1/L2/L3/L4).


Marche / Arrêt

Un appui court sur la touche  permet de démarrer la hotte en vitesse 1, L1 est allumé.

Un appui court sur la touche  permet d'arrêter la hotte.

Changement de vitesse

Un appui sur la touche  permet de changer la vitesse de la hotte. A chaque appui sur la touche la vitesse augmente de 1 (maxi 4 = boost) et revient ensuite à la vitesse 1.



Un appui long sur la touche  permet de passer directement à la vitesse 4, L4 est allumé.

Retour automatique de vitesse :


En vitesse 3, la hotte effectue un retour automatique à la vitesse 2 au bout de 10 mn.

En vitesse intensive (4 ou boost), la hotte effectue un retour automatique à la vitesse 2 au bout de 8 mn.

Temporisation / Arrêt différé

Une appui long sur la touche  déclenche une temporisation de 10 min à la vitesse sélectionnée, la led de la vitesse clignote. Un appui court sur la touche la touche  arrête la temporisation.


Eclairage


Un appui court sur la touche  permet d'allumer l'éclairage de votre hotte ou de l'éteindre.


Configuration du mode Recyclage

Par défaut la hotte est en mode évacuation.

La hotte doit être éteinte.


Un appui long (>2s) sur la touche , vous permet de choisir le mode Evacuation ou Recyclage, L1 et L2 ou L3 et L4 clignotent.

Un appui court sur la touche  permet de sélectionner le mode Evacuation : L1 et L2 clignotent et valide le choix.

Un 2^{ème} appui court sur la touche  permet de sélectionner le mode Recyclage : L3 et L4 clignotent.

Indicateur de saturation des filtres cassettes


Les 4 leds clignotent durant 2 min après l'arrêt de la hotte pour signaler que les filtres doivent être nettoyés (voir chapitre "Nettoyage des filtres cassettes").


Faire un appui long sur la touche  pour réinitialiser la fonction "saturation.

• 3 UTILISATION



Indicateur de saturation des filtres charbon

La touche  clignote (2 flash brefs) durant 2 min après l'arrêt de la hotte pour signaler que les filtres charbon doivent être changés (voir chapitre "changement du filtre charbon").

Faire un appui long sur la touche  pour réinitialiser la fonction "saturation".

Auto stop-ventilateur

Si vous oubliez d'éteindre votre hotte, celle-ci s'arrêtera au terme de 9 heures de fonctionnement.

Auto stop-éclairage

Si vous oubliez d'éteindre la lumière de votre hotte, celle-ci s'éteindra au terme de 9 heures de fonctionnement.



Conseil d'économie d'énergie

Ajustez votre vitesse au mode de cuisson et au nombre de casseroles. Privilégiez les foyers arrières de votre appareil de cuisson.

• 4 *ENTRETIEN*



NETTOYAGE DE LA SURFACE EXTÉRIEURE

Pour nettoyer la surface extérieure de votre hotte utilisez de l'eau savonneuse, mais n'utilisez pas de crèmes à récurer, ni d'éponge grattoir.

4.1 - NETTOYAGE DES FILTRES CASSETTES

Les filtres cassettes ont une durée illimitée. Ils doivent être nettoyés toutes les 30 heures d'utilisation environ ou une fois par mois minimum. Utilisez une brosse, de l'eau chaude et un détergent doux. Rincez-les et séchez-les soigneusement avant de les remettre en place.

4.2 - CHANGEMENT DU FILTRE CHARBON

Ce filtre retient les odeurs, il doit être remplacé toutes les 120 heures d'utilisation environ.

Commandez ces filtres chez votre revendeur.

- Retirez les filtres cassettes.
- Enlevez les 2 fixations métalliques (4)
- Retirez les filtres charbons (3)
- Remettez des filtres neufs sur les filtres cassettes
- Repositionnez les 2 fixations (4)
- Remettez le filtre cassette en place
- Faites cette opération sur tous les filtres cassettes.

4.3 - CHANGEMENT DES LAMPES

- Modèles avec lampes LED :

Contactez le SAV.

- Modèles ampoules halogènes :

Retirez le hublot

Changez la lampe **G9-20W-230V**

Remplacez l'ensemble en effectuant les opérations en sens inverses.

• 5 ANOMALIES



La hotte ne fonctionne pas.

Vérifiez que :

- il n'y a pas de coupure de courant.
- une vitesse a effectivement été sélectionnée.

La hotte a un rendement insuffisant.

Vérifiez que :

- la vitesse moteur sélectionnée est suffisante pour la quantité de fumée et de vapeur dégagée.
- la cuisine est suffisamment aérée pour permettre une prise d'air.
- le filtre à charbon n'est pas saturé (hotte en version recyclage).

La hotte s'est arrêtée au cours du fonctionnement.

Vérifiez que :

- il n'y a pas de coupure de courant.
- le dispositif à coupure omnipolaire ne s'est pas enclenché.



RESPECT DE L'ENVIRONNEMENT

Les matériaux d'emballage de cet appareil sont recyclables. Participez à leur recyclage et contribuez ainsi à la protection de l'environnement en les déposant dans les conteneurs municipaux prévus à cet effet.



Votre appareil contient également de nombreux matériaux recyclables. Il est donc marqué de ce logo afin de vous indiquer que les appareils usagés ne doivent pas être mélangés avec d'autres déchets.

Le recyclage des appareils qu'organise votre fabricant sera ainsi réalisé dans les meilleures conditions, conformément à la directive européenne 2002/96/CE sur les déchets d'équipements électriques et électroniques.

Adressez-vous à votre mairie ou à votre revendeur pour connaître les points de collecte des appareils usagés les plus proches de votre domicile.

Nous vous remercions pour votre collaboration à la protection de l'environnement.

• 7 SERVICE CONSOMMATEURS



RELATIONS CONSOMMATEURS FRANCE

Pour en savoir plus sur nos produits ou nous contacter, vous pouvez :

> *consulter notre site :*

www.dedietrich-electromenager.com

> *nous écrire à l'adresse postale suivante :*

Service Consommateurs
DE DIETRICH
5 avenue des Béthunes
CS69526 SAINT OUEN L'AUMONE
95060 CERGY PONTOISE CEDEX

> *nous appeler du lundi au vendredi de*

0 892 02 88 04 Service 0,50 € / min
+ prix appel

8h30 à 18h00 au :

*Service fourni par Brandt France, S.A.S.
au capital social de 100.000.000 euros.
RCS Nanterre 801 250 531.*

INTERVENTIONS FRANCE

Les éventuelles interventions sur votre appareil doivent être effectuées par un professionnel qualifié dépositaire de la marque. Lors de votre appel, afin de faciliter la prise en charge de votre demande, munissez-vous des références complètes de votre appareil (référence commerciale, référence service, numéro de série). Ces renseignements figurent sur la plaque signalétique.

Vous pouvez nous contacter du lundi au samedi de 8h00 à 20h00 au :

09 69 39 34 34 Service gratuit
+ prix appel

