



MARQUE: BOSCH
REFERENCE: MFQ3530
CODiC: 4367073



NOTICE





Register your new Bosch now:
www.bosch-home.com/welcome



MFQ35...



BOSCH

de Gebrauchsanleitung
en Instruction manual
fr Mode d'emploi
it Istruzioni per l'uso
nl Gebruiksaanwijzing
da Brugsanvisning

no Bruksanvisning
sv Bruksanvisning
fi Käyttöohje
es Instrucciones de uso
pt Instruções de serviço
el Οδηγίες χρήσης

tr Kullanım kılavuzu
pl Instrukcja obsługi
uk Інструкція з експлуатації
ru Инструкция по эксплуатации
ar إرشادات الاستخدام

de	Deutsch	3
en	English	9
fr	Français	15
it	Italiano	21
nl	Nederlands	27
da	Dansk	33
no	Norsk	39
sv	Svenska	44
fi	Suomi	49
es	Español	54
pt	Português	61
el	Ελληνικά	67
tr	Türkçe	74
pl	Polski	82
uk	Українська	89
ru	Русский	95
ar	العربية	110



Conformité d'utilisation

Lire attentivement cette notice d'utilisation. Respecter les instructions qu'elle contient et la ranger soigneusement ! Si l'appareil change de propriétaire, lui remettre cette notice.

Le non-respect des instructions permettant d'utiliser correctement l'appareil dégage le fabricant de toute responsabilité envers les dommages qui pourraient en résulter.

Cet appareil est destiné exclusivement à une utilisation domestique et non professionnelle.

Utiliser cet appareil uniquement pour des quantités de préparations culinaires courantes et pour des durées de service normales.

L'appareil est conçu pour mélanger, battre et mixer des aliments tendres et des liquides ainsi que pour pétrir des pâtes molles. Muni du pied mixeur rapide, l'appareil convient pour broyer et mélanger des produits alimentaires. L'appareil ne doit pas servir à transformer d'autres substances ou objets.

Cet appareil peut être utilisé par des personnes aux capacités physiques, sensorielles ou mentales réduites ou des personnes inexpérimentées, à condition qu'elles soient surveillées ou qu'elles aient été informées de l'utilisation de l'appareil et qu'elles comprennent les risques inhérents à son usage. Il faut tenir les enfants à l'écart de l'appareil et du cordon de branchement et ne pas leur permettre d'utiliser l'appareil. Ne pas laisser les enfants jouer avec l'appareil. Le nettoyage et l'entretien incombant à l'utilisateur ne doivent pas être effectués par des enfants.

Consignes de sécurité

Risque de chocs électriques et d'incendie

N'utiliser l'appareil que dans des pièces intérieures à température ambiante et jusqu'à 2000 m d'altitude. Ne pas poser l'appareil sur des surfaces chaudes (tables de cuisson par ex.) ou à proximité de celles-ci.

Brancher et utiliser l'appareil uniquement en conformité avec les indications figurant sur la plaque signalétique. N'utiliser l'appareil que si son cordon d'alimentation et l'appareil lui-même ne présentent aucun dommage. Afin d'écartier tout danger, seul notre service après-vente est habilité à réparer l'appareil, comme par exemple procéder au remplacement d'un cordon d'alimentation endommagé. Ne pas mettre le cordon d'alimentation en contact avec des éléments brûlants et ne pas le faire glisser sur des arêtes vives.

Ne jamais plonger l'appareil de base dans l'eau, ni le mettre au lave-vaisselle. Ne pas utiliser de nettoyeur à vapeur.

Ne pas utiliser l'appareil avec les mains humides. Ne pas plonger l'appareil dans un liquide au-delà de la jonction entre l'appareil de base et l'accessoire mixeur rapide. L'appareil doit toujours être débranché du secteur, après chaque utilisation, lorsqu'il n'est pas sous surveillance, lorsqu'il doit être monté ou démonté, avant de le nettoyer et en cas de panne.

⚠ Risques de blessures !

Ne jamais raccorder l'appareil à des minuteries ou à des prises pouvant être commandées à distance. Si une coupure de courant se produit, l'appareil reste en position allumée et redémarrera dès le retour du courant. Éteindre l'appareil immédiatement. Toujours surveiller l'appareil pendant son fonctionnement ! Ne jamais laisser l'appareil allumé plus longtemps que nécessaire au mixage des produits alimentaires. Une fois l'appareil utilisé, attendre l'arrêt de l'entraînement. L'appareil doit être éteint et débranché du secteur avant de procéder au changement d'accessoires ou de pièces complémentaires mobiles en fonctionnement. Ne monter et détacher les accessoires qu'une fois l'appareil immobilisé. Après arrêt, l'appareil continue de tourner brièvement. Ne pas faire tourner l'appareil à vide. Ne pas toucher les pièces en rotation. Ne jamais approcher les doigts de la lame située dans le pied mixeur. Ne jamais nettoyer les lames avec les mains nues. Utiliser une brosse. Protéger les cheveux longs ou les vêtements flottants afin qu'ils ne se prennent pas dans les accessoires en rotation. Utiliser l'appareil avec les pièces et accessoires d'origine uniquement. Utiliser uniquement des accessoires de même type par paire (p. ex. 2 x crochet pétrisseur). Ne jamais utiliser d'accessoires tandis que d'autres sont présents dans l'orifice arrière.

⚠ Risque de brûlure !

Attention lors du mixage d'aliments chauds. Les aliments chauds peuvent gicler pendant le mixage.

⚠ Important !

Avant d'utiliser le pied mixeur rapide dans la casserole, retirer préalablement cette dernière du foyer de cuisson. Le bol mixeur ne va pas au four micro-ondes. Nettoyer l'appareil selon la description après chaque utilisation ou après une longue durée sans utilisation.

➔ *« Après le travail / Nettoyage » voir page 18*

Vous venez d'acheter ce nouvel appareil Bosch et nous vous en félicitons cordialement. Sur notre site web, vous trouverez des informations avancées sur nos produits.

Sommaire

Conformité d'utilisation	15
Consignes de sécurité	15
Vue d'ensemble	17
Utilisation	17
Après le travail / Nettoyage	18
Dérangements et solutions	19
Recettes	19
Mise au rebut	20
Garantie	20

Vue d'ensemble

Veuillez déplier les volets illustrés.

→ **Figure A**

Appareil de base

- 1 Touche d'éjection**
Pour retirer les accessoires
- 2 Interrupteur à 5 positions + marche momentanée**
Il sert à allumer et éteindre l'appareil et à adapter sa vitesse de fonctionnement.
0/off = appareil éteint
1 = vitesse la plus basse
5 = vitesse la plus élevée
M = marche momentanée (à la vitesse la plus élevée) pousser l'interrupteur vers la gauche et le maintenir en position
- 3 Cordon d'alimentation**
- 4 Orifice arrière avec fermeture**
Pour introduire des accessoires comme le mixeur-batteur
- 5 Touches de déverrouillage**
Pour retirer un accessoire de l'orifice arrière. Appuyer en même temps sur les deux touches.
- 6 Orifices dans lesquels introduire les accessoires**

Accessoires

- 7 Fouet mixeur**
- 8 Crochet pétrisseur**

sur certains modèles :

- 9 Mixeur-batteur rapide**
- 10 Bol mixeur**
- 11 Broyeur universel**

(notice d'utilisation à part)

Si le broyeur universel ou l'accessoire mixeur rapide ne sont pas livrés d'origine, vous pouvez les commander via le service après-vente.

Utilisation

Appareil de base avec accessoires

Les accessoires permettent d'obtenir des résultats particulièrement bons dans les préparations suivantes.

Fouets mélangeur pour :

les sauces, blancs montés en neige, la purée de pommes de terre, les crèmes, la mayonnaise, la crème et les pâtes légères telles que la pâte à cake.

Les fouets mélangeurs ne conviennent pas pour préparer les pâtes épaisses.

Crochets pétrisseurs pour :

les pâtes fermes telles que la pâte sablée, la pâte au levain et les pâtes à base de pommes de terre, ainsi que pour mélanger les pâtes épaisses contenant de la viande hachée, les pâtes italiennes ou la pâte à pain.

La quantité maximale que permet de traiter l'appareil est de 500 g de farine plus les ingrédients.

Remarque importante : lorsque l'orifice arrière est ouvert, l'appareil ne peut fonctionner qu'en marche momentanée. Les positions **1-5** de l'interrupteur sont inopérantes. N'ouvrir et ne fermer la fermeture de cet orifice que lorsque l'interrupteur se trouve sur la position **0/off**.

**⚠ Risque de blessures dû
aux lames tranchantes /
à l'entraînement en rotation !**

Ne jamais approcher les doigts de la lame située dans le pied mixeur. Ne jamais nettoyer les lames avec les mains nues. Utiliser une brosse. Ne pas introduire les doigts dans des accessoires en rotation. Ne monter et détacher les accessoires qu'une fois l'appareil immobilisé. Après arrêt, l'appareil continue de tourner brièvement. Protéger les cheveux longs ou les vêtements flottants afin qu'ils ne se prennent pas dans les accessoires en rotation.

- Avant la première utilisation, nettoyer l'appareil de base et les accessoires.

→ **Figure B**

- Dérouler complètement le cordon d'alimentation électrique.
- Poser l'accessoire voulu sur l'appareil de base et pousser jusqu'à ce qu'il s'enclenche.

Bien examiner la forme des pièces en plastique équipant les accessoires pour éviter de les confondre (voir figure B-1)!

- Brancher la fiche dans la prise de courant.
- Verser les produits alimentaires dans un récipient approprié.
- Introduire les accessoires dans le récipient, puis amener l'interrupteur sur la position voulue.

Positions 1, 2 :

pour incorporer et mélanger.

Positions 3, 4, 5 :

pour pétrir et battre.

- Après utilisation de l'appareil, ramener l'interrupteur sur P, puis appuyer sur la touche d'éjection pour détacher les accessoires et les enlever.

Attention !

La touche d'éjection est inopérante si l'interrupteur ne se trouve pas sur **0/off**.

Remarque : toujours éteindre l'appareil de base avant de le sortir de la préparation mélangée.

**Mixeur-batteur rapide
(selon le modèle)**

Il sert à préparer la mayonnaise, les sauces, soupes, cocktails, les aliments pour bébé, à broyer les glaçons et réduire les fruits et légumes cuits en purée.

Remarque importante : lorsque l'orifice arrière est ouvert, l'appareil ne peut fonctionner qu'en marche momentanée. Les positions **1-5** de l'interrupteur sont inopérantes. N'ouvrir et ne fermer la fermeture de cet orifice que lorsque l'interrupteur se trouve sur la position **0/off**.

→ **Figure C**

- Pousser la fermeture de l'orifice arrière vers le haut, jusqu'à ce qu'elle s'enclenche.
- Mettre le mixeur-batteur rapide en place et le faire s'enclencher.
- Verser les aliments dans le bol mixeur.
- Tourner l'interrupteur à gauche, sur la position de marche momentanée et le maintenir en position.
- Après le travail, appuyer en même temps sur les deux touches de déverrouillage pour retirer le mixer batteur rapide.
- Ramener la fermeture de l'orifice arrière en position fermée.

Remarque : pour éviter les projections de produit à mixer, n'allumer l'appareil qu'après avoir plongé le mixeur-batteur rapide dedans.

Après le travail / Nettoyage

Remarque importante : l'appareil ne nécessite aucune maintenance. Un nettoyage soigné protège l'appareil contre les dommages et le maintient fonctionnel.

Attention !

Ne jamais plonger l'appareil de base dans l'eau et ne pas le laver au lave-vaisselle. Ne pas utiliser de nettoyeur à vapeur.

- Retirer la fiche de la prise de courant.
- Essuyer l'appareil de base avec un chiffon humide, puis avec un chiffon sec pour le sécher.

- Les accessoires et le mixer batteur rapide vont au lave-vaisselle ; ils peuvent aussi être nettoyés à l'aide d'une brosse sous l'eau du robinet.

Remarque : lorsque vous préparez du chou rouge, par exemple, les pièces en plastique se teintent en rouge. Vous pourrez supprimer cette coloration à l'aide de quelques gouttes d'huile alimentaire.

Le cordon d'alimentation peut être enroulé pour le ranger (**Figure D**).

Dérangements et solutions

Dérangement :

L'interrupteur refuse de se rendre sur les positions **1** à **5**.

Solution :

Lorsque l'orifice arrière est ouvert, les positions de l'interrupteur **1** à **5** sont inopérantes. Il faut que l'orifice arrière soit complètement fermé.

Recettes

Crème battue

- 100-500 g de crème
- Travailler la crème avec le fouet mixeur pendant ½ à 5 minutes (suivant la quantité et les propriétés de la crème) sur la position **5**.



Blancs d'œufs

- 1-5 blancs d'œufs
- Travailler les blancs pendant 2 à 5 minutes à la position **5** avec le fouet mixeur.



Pâte génoise

Recette de base

- 2 œufs
- 2-3 cuillères à soupe d'eau très chaude
- 100 g de sucre
- 1 sachet de sucre vanillé
- 70 g de farine
- 70 g de fécule
- éventuellement de la levure chimique



- Battre les ingrédients (sauf la farine et la fécule) env. 3 à 4 minutes avec le fouet mixeur sur la position **5**, jusqu'à ce que la mousse soit ferme.
- Régler l'appareil sur le niveau **1**, incorporer la farine tamisée et la farine d'amidon pendant env. 30 secondes à 1 minute.

Quantité maximale : 2 x la recette de base

Pâte à cake

Recette de base

- 2 œufs
- 125 g de sucre
- 1 pincée de sel
- 1 sachet de sucre vanillé ou le zeste d'½ citron
- 125 g de beurre ou de margarine (à la température ambiante)
- 250 g de farine
- 1 sachet de levure chimique
- 60 ml de lait
- Travailler tous les ingrédients avec le fouet mixeur pendant env. ½ minute sur la position **1**, puis env. 3 à 4 minutes sur la position **5**.



Quantité maximale : 2 x la recette de base

Pâte sablée

Recette de base

- 125 g de beurre (à la température ambiante)
- 100-125 g de sucre
- 1 œuf
- 1 pincée de sel
- un peu de zeste de citron ou de sucre vanillé
- 250 g de farine
- éventuellement de la levure chimique
- Travailler tous les ingrédients avec le crochet pétrisseur pendant env. ½ minute sur la position **1**, puis env. 3 à 4 minutes sur la position **5**.



Quantité maximale : 2 x la recette de base

Fond de tarte aux fruits

Recette de base

- 2 œufs
- 125 g de sucre
- 125 g de noisettes moulues
- 50 g de chapelure
- Battre les œufs et le sucre en mousse pendant 3 à 4 minutes, avec le mixeur réglé sur la position **5**.
- Régler l'appareil sur le niveau **1**, rajouter les noisettes et la chapelure, puis travailler le mélange pendant une demi-minute au fouet mixeur.

Quantité maximale : 2 x la recette de base

Brioche tressée

Recette de base

- 250 g de farine
- 1 sachet de levure de boulanger
- 110 ml de lait tiède
- 1 œuf
- 1 pincée de sel
- 40 g de sucre
- 30 g de matière grasse fondue et refroidie,
- le zeste râpé d'un demi-citron
- Travailler tous les ingrédients avec le crochet pétrisseur pendant env. ½ minute sur la position **1**, puis env. 3 à 4 minutes sur la position **5**.

Quantité maximale : 2 x la recette de base

Pâte à pizza

Recette de base

- 250 g de farine
- 1 sachet de levure de boulanger
- 1 cuillère à café de sucre
- 1 pincée de sel
- 3 cuillères à soupe d'huile
- 125 ml d'eau tiède
- Travailler tous les ingrédients avec le crochet pétrisseur pendant env. ½ minute sur la position **1**, puis env. 3 à 4 minutes sur la position **5**.

Quantité maximale : 2 x la recette de base



Pâte à pain

Recette de base

- 500 g de farine
- 14 g de sucre
- 14 g de margarine
- 7 g de sel
- 1 sachet de levure de boulanger
- 250 ml d'eau
- Travailler tous les ingrédients avec le crochet pétrisseur pendant env. ½ minute sur la position **1**, puis env. 3 à 4 minutes sur la position **5**.



Mise au rebut



Éliminez l'emballage en respectant l'environnement. Cet appareil est marqué selon la directive européenne 2012/19/UE relative aux appareils électriques et électroniques usagés (waste electrical and electronic equipment – WEEE). La directive définit le cadre pour une reprise et une récupération des appareils usagés applicables dans les pays de la CE. S'informer auprès du revendeur sur la procédure actuelle de recyclage.



Garantie

Les conditions de garantie applicables sont celles publiées par notre distributeur dans le pays où a été effectué l'achat. Le revendeur chez qui vous vous êtes procuré l'appareil fournira les modalités de garantie sur simple demande de votre part. En cas de recours en garantie, veuillez toujours vous munir de la preuve d'achat.

Sous réserve de modifications.

Kundendienst – Customer Service

DE Deutschland, Germany

BSH Hausgeräte Service GmbH
Zentralwerkstatt für kleine Hausgeräte
Trautskirchener Strasse 6-8
90431 Nürnberg

Online Auftragsstatus, Filterbeutel-
Konfigurator und viele weitere
Infos unter:
www.bosch-home.com

Reparaturservice, Ersatzteile &
Zubehör, Produkt-Informationen:
Tel.: 0911 70 440 040

<mailto:cp-servicecenter@bshg.com>
Wir sind an 365 Tagen rund um die Uhr
erreichbar.

AE United Arab Emirates, الإمارات العربية المتحدة

BSH Home Appliances FZE
Round About 13,
Plot Nr MO-0532A
Jebel Ali Free Zone – Dubai
Tel.: 04 881 4401
<mailto:service.uae@bshg.com>
www.bosch-home.com/ae

AL Republika e Shqiperise, Albania

ELEKTRO-SERVIS sh.p.k
Rr. Shkelqim Fusha, Selite,
Pallati "Matrix Konstruktion",
Kati 0 dhe +1
1023 Tirane
Tel.: 4 2278 130, -131
Fax: 4 2278 130
<mailto:info@elektro-servis.com>

EXPERT SERVIS
Rruga e Kavajes,
Kulla B Nr 223/1 Kati I
1023 Tirane
Tel.: 4 480 6061
Tel.: 4 227 4941
Fax: 4 227 0448
Cel: +355 069 60 45555
<mailto:info@expert-servis.al>

AT Österreich, Austria

BSH Hausgeräte Gesellschaft mbH
Werkkundendienst für Hausgeräte
Quellenstrasse 2a
1100 Wien

Online Reparaturannahme,
Ersatzteile und Zubehör und viele
weitere Infos unter:
www.bosch-home.at
Reparaturservice, Ersatzteile & Zubehör,
Produktinformationen
Tel.: 0810 550 511
<mailto:vie-stoerungsannahme@bshg.com>
Wir sind an 365 Tagen rund um die Uhr für
Sie erreichbar.

AU Australia

BSH Home Appliances Pty. Ltd.
Gate 1, 1555 Centre Road
Clayton, Victoria 3168
Tel.: 1300 369 744*
Fax: 1300 306 818
<mailto:aftersales.au@bshg.com>
www.bosch-home.com.au
*Mo-Fr: 24 hours

BA Bosna i Hercegovina, Bosnia-Herzegovina

"HIGH" d.o.o.
Gradačacka 29b
71000 Sarajevo
Tel.: 061 10 09 05
Fax: 033 21 35 13
mailto:bosch_siemens_sarajevo@yahoo.com

BE Belgique, België, Belgium

BSH Home Appliances S.A.
Avenue du Laerbeek 74
Laarbeeklaan 74
1090 Bruxelles – Brussel
Tel.: 070 222 141
Fax: 024 757 291
<mailto:bru-repairs@bshg.com>
www.bosch-home.be

BG Bulgaria

BSH Domakinski Uredi Bulgaria EOOD
115K Tsarigradsko Chausse Blvd.
European Trade Center Building, 5th floor
1784 Sofia
Tel.: 0700 208 17
Fax: 02 878 79 72
<mailto:informacia.servis-bg@bshg.com>
www.bosch.home.bg

BH Bahrain, مملكة البحرين

Khalaifat Est.
P.O. Box 5111
Manama
Tel.: 01 7400 553
<mailto:service@khalaifat.com>

BY Belarus, Беларусь

ООО "БСХ Бытовая техника"
ten.: 495 737 2961
<mailto:mok-kdhl@bshg.com>

CH Schweiz, Suisse, Svizzera, Switzerland

BSH Hausgeräte AG
Werkkundendienst für Hausgeräte
Fahrweidstrasse 80
8954 Geroldswil
<mailto:ch-info.hausgeraete@bshg.com>

Service Tel.: 0848 840 040
Service Fax: 0848 840 041
<mailto:ch-reparatur@bshg.com>
Ersatzteile Tel.: 0848 880 080
Ersatzteile Fax: 0848 880 081
<mailto:ch-ersatzteil@bshg.com>
www.bosch-home.com

CY Cyprus, Κύπρος

BSH Ikiakes Syskeves-Service
39, Arh. Makaanriou III Str.
2407 Egomi/Nikosia (Lefkosia)
Tel.: 7777 8007
Fax: 022 658 128
<mailto:bsh.service.cyprus@cytanet.com.cy>

CZ Česká Republika, Czech Republic

BSH domácí spotřebiče s.r.o.
Firemní servis domácích spotřebičů
Pekařská 10b
155 00 Praha 5
Tel.: 0251 095 546
Fax: 0251 095 549
www.bosch-home.com/cz

DK Danmark, Denmark

BSH Hvidevarer A/S
Telegrafvej 4
2750 Ballerup
Tel.: 44 89 89 85
Fax: 44 89 89 86
<mailto:BSH-Service-DK@BSHG.com>
www.bosch-home.dk

EE Eesti, Estonia

SIMSON OÜ
Türi tn.5
11313 Tallinn
Tel.: 0627 8730
Fax: 0627 8733
<mailto:servicenet@servicenet.ee>
www.simson.ee

Renerki Kaubanduse OÜ
Tammisaare tee 134B (Euronicsi kaupluses)
12918 Tallinn
Tel.: 0651 2222
Fax: 0516 7171
<mailto:klienditeenindus@renerk.ee>
www.renerk.ee

Eliser OÜ

Mustamäe tee 24
10621 Tallinn
Tel.: 0665 0090
<mailto:hooldus@eliser.ee>
www.kodumasinatate-remont.ee

ES España, Spain


BSH Electrodomésticos España S.A.
Servicio Oficial del Fabricante
Parque Empresarial PLAZA,
C/ Manfredonia, 6
50197 Zaragoza
Tel.: 902 245 255 o 976 305 713
Fax: 976 578 425
<mailto:CAU-Bosch@bshg.com>
www.bosch-home.es

FI Suomi, Finland

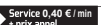
BSH Kodinkoneet Oy
Itälähdenkatu 18 A, PL 123
00201 Helsinki
Tel.: 0207 510 700
Fax: 0207 510 780
<mailto:Bosch-Service-FI@bshg.com>
www.bosch-home.fi
Lankapuhelimesta 8,28 snt/puhelu
+ 7 snt/min (alv 24%)
Matkapuhelimesta 8,28 snt/puhelu
+ 17 snt/min (alv 24%)

FR France

BSH Electroménager S.A.S.
50 rue Ardoin – CS 50037
93406 SAINT-OUEN cedex
Service interventions à domicile:
01 40 10 11 00
Service Consommateurs:

0 892 698 010 

<mailto:soa-bosch-conso@bshg.com>
Service Pièces Détachées et
Accessoires:

0 892 698 009 

www.bosch-home.fr

GB Great Britain

BSH Home Appliances Ltd.
Grand Union House
Old Wolverton Road
Wolverton
Milton Keynes MK12 5PT
To arrange an engineer visit, to order spare parts and accessories or for product advice please visit www.bosch-home.co.uk or call Tel.: 0344 892 8979*

*Calls are charged at the basic rate, please check with your telephone service provider for exact charges

GR Greece, Ελλάδα

BSH Ikiakes Siskeves A.B.E.
Central Branch Service
17 km E.O. Athinon-Lamias & Potamou 20
14564 Kifisia
Πανελλήνιο τηλέφωνο: 181 82
(Αστική χρέωση)
mailto:nkf-CustomerService@bshg.com
www.bosch-home.gr

HK Hong Kong, 香港

BSH Home Appliances Limited
Unit 1 & 2, 3rd Floor,
North Block, Skyway House,
3 Sham Mong Road
Tai Kok Tsui, Kowloon
Hong Kong
Tel.: 2565 6151
Fax: 2565 6681
mailto:bosch.hk.service@bshg.com
www.bosch-home.cn

HR Hrvatska, Croatia

BSH kućni uređaji d.o.o.
Kneza Branimira 22
10000 Zagreb
Tel.: 01 552 08 88
Fax: 01 640 36 03
mailto:informacije.servis-hr@bshg.com
www.bosch-home.com/hr

HU Magyarország, Hungary

BSH Háztartási Készülék
Kereskedelm Kft.
Árpád fejedelem útja 26-28
1023 Budapest
Call Center: +36 80-200-201
mailto:BSH-szerviz@bshg.com
www.bosch-home.com/hu

IE Republic of Ireland

BSH Home Appliances Ltd.
Unit F4, Ballymount Drive
Ballymount Industrial Estate
Walkinstown
Dublin 12
Service Requests, Spares and Accessories
Tel.: 01450 2655*
Fax: 01450 2520
www.bosch-home.co.uk
*0.03 € per minute at peak.
Off peak 0.0088 € per minute.

IL Israel, ישראל

C/S/B/ Home Appliance Ltd.
1, Hamasger St.
North Industrial Park
Lod, 7129801
Tel.: 08 9777 222
Fax: 08 9777 245
mailto:csb-serv@csb-ltd.co.il
www.bosch-home.co.il

IN India, Bhārat, भारत

BSH Household Appliances
Mfg. Pvt. Ltd. Arena House, Main Bldg,
2nd Floor,
Plot No. 103, Road No. 12,
MIDC, Andheri East
Mumbai 400 093
Toll Free 1800 266 1880*
www.bosch-home.com/in
* Mo-Sa: 8.00am to 8.00pm
(exclude public holidays)

IS Iceland

Smith & Norland hf.
Noatuni 4
105 Reykjavik
Tel.: 0520 3000
Fax: 0520 3011
www.sminor.is

IT Italia, Italy

BSH Elettrodomestici S.p.A.
Via. M. Nizzoli 1
20147 Milano (MI)
Numero verde 800 829 120
mailto:info.it@bosch-home.com
www.bosch-home.com/it

KZ Kazakhstan, Қазақстан

IP Turebekov Yerzhan
Nurmanovich
Jangeldina str. 15
Shimkent 160018
Tel.: 0252 31 00 06
mailto:evrika_kz@mail.ru

LB Lebanon, لبنان

Teheni, Hana & Co.
Boulevard Dora 4043 Beyrouth
P.O. Box 90449
Jdeideh, 1202 2040
Tel.: 01 255 211
mailto:Info@Teheni-Hana.com

LT Lietuva, Lithuania

Senuku prekybos centras UAB
Jonavos g. 62
44192 Kaunas
Tel.: 0372 12146
Fax: 0372 12165
www.senukai.lt
UAB "AG Service"
R. Kalantos g. 32
52494 Kaunas
Tel.: 0700 556 55
Fax: 037 331 363
mailto:servisas@agservice.lt
www.agservice.lt
Baltic Continent Ltd.
Lukšio g. 23
09132 Vilnius
Tel.: 05 274 1788
Fax: 05 274 1722
mailto:info@balticcontinent.lt
www.balticcontinent.lt

LU Luxembourg

BSH électroménagers S.A.
13-15, ZI Breedeweues
1259 Senningerberg
Tel.: 26349 300
Fax: 26349 315
Reparaturen: lux-repair@bshg.com
Ersatzteile: lux-spare@bshg.com
www.bosch-home.com/lu

LV Latvija, Latvia

SIA "General Serviss"
Bulju iela 70c
1067 Rīga
Tel.: 06742 52 32
mailto:info@serviscentrs.lv
www.serviscentrs.lv

Elkor Serviss
Brīvības gatve 201
1039 Rīga
Tel.: 067 070 520; -36
Fax: 067 070 524
mailto:info@elkorserviss.lv
www.elkorserviss.lv

Sia Elektronika-Serviss
Tadaikū iela 4
1004 Rīga
Tel.: 067 717 060
Fax: 067 601 235
mailto:serviss@elektronika.lv
www.elektronika.lv

MD Moldova

S.R.L. "Rialto-Studio"
ул. Цицєва 98
2012 Кишинєв
тел./ факс: 022 23 81 80
mailto:bosch-md@mail.ru

ME Crna Gora, Montenegro

Elektronika komerc
Ul. Slobode 17
84000 Bijelo Polje
Tel./Fax: 050 432 575
Mobil: 069 324 812
mailto:ekobosch.servis@t-com.me

MK Macedonia, Македонија

GORENEC
Jane Sandanski 69 lok. 3
1000 Skopje
Tel.: 022 454 600
Mobil: 070 697 463
mailto:gorenece@yahoo.com

MT Malta

Oxford House Ltd.
Notabile Road
Mriehel BKR 14
Tel.: 021 442 334
Fax: 021 488 656
www.oxfordhouse.com.mt

MV Raajjeyge Jumhooriyyaa, Maldives

Lintel Investments
Ma. Maadheli, Majeedhee Magu
Malé
Tel.: 0331 0742
mailto:mohamed.zuhuree@
intel.com.mv

NL Nederlande, Netherlands

BSH Huishoudapparaten B.V.
Taurusavenue 36
2132 LS Hoofddorp
Storingsmelding:
Tel.: 088 424 4010
Fax: 088 424 4845
mailto:bosch-contactcenter@
bshg.com

Onderdelenverkoop:
Tel.: 088 424 4010
Fax: 088 424 4801
mailto:bosch-onderdelen@bshg.com
www.bosch-home.nl

NO Norge, Norway

BSH Husholdningsapparater A/S
Grensesvingen 9
0661 Oslo
Tel.: 22 66 06 00
Fax: 22 66 05 50
mailto:Bosch-Service-NO@bshg.com
www.bosch-home.no

NZ New Zealand

BSH Home Appliances Ltd.
Unit F 2, 4 Orbit Drive
Mairangi Bay
Auckland 0632
Tel.: 0800 245 700*
Fax: 0800 256 535
mailto:aftersales.nz@bshg.com
www.bosch-home.co.nz
* Mo-Fr: 8.30am to 4.00pm
(exclude public holidays)

PL Polska, Poland

BSH Sprzęt Gospodarstwa
Domowego sp. z o.o.
Al. Jeruzolimskie 183
02-222 Warszawa
Centrala Serwisu
Tel.: 801 191 534
Fax: 022 572 7709
mailto:Serwis.Fabryczny@bshg.com
www.bosch-home.pl

PT Portugal

BSHP Electrodomesticos,
Sociedade Unipessoal, Lda.
Rua Alto do Montijo, nº 15
2790-012 Carnaxide
Tel.: 214 250 730
Fax: 214 250 701
mailto:bosch.electrodomesticos.pt@
bshg.com
www.bosch-home.pt

RO România, Romania

BSH Electrocasnice srl.
Sos. Bucuresti-Ploiesti,
nr. 19-21, sect. 1
13682 Bucuresti
Tel.: 021 203 9748
Fax: 021 203 9733
mailto:service.romania@bshg.com
www.bosch-home.ro

RU Russia, Россия

ООО "БСХ Бытовая техника"
Сервис от производителя
Малая Калужская 19/1
119071 Москва
тел.: 495 737 2961
mailto:mok-kdhl@bshg.com
www.bosch-home.com

SA Kingdom Saudi Arabia,

المملكة العربية السعودية
Abdul Latif Jameel Electronics
and Airconditioning Co. Ltd.
BOSCH Service centre,
Kilo 5 Old Makkah Road
(Next to Toyota), Jamiah Dist.
P.O.Box 7997
Jeddah 21472
Tel.: 800 127 9999
mailto:palakkain@alj.com
www.aljelectronics.com.sa

SE Sverige, Sweden

BSH Home Appliances AB
Landsvägen 32
169 29 Solna
Tel.: 0771 11 22 77 local rate
mailto:Bosch-Service-SE@bshg.com
www.bosch-home.se

SG Singapore, 新加坡

BSH Home Appliances Pte. Ltd.
Block 4012, Ang Mo Kio Avenue 10
#01-01 Techplace 1
Singapore 569628
Tel.: 6751 5000*
Fax: 6751 5005
mailto:bshsgp.service@bshg.com
www.bosch-home.com.sg
* Mo-Fr: 8.30am to 7.00pm, Sa: 8.30am to 5.30pm
(exclude public holidays)

SI Slovenija, Slovenia

BSH Hišni aparati d.o.o.
Litostrojska 48
1000 Ljubljana
Tel.: 01 583 07 00
Fax: 01 583 08 89
mailto:informacije.servis@bshg.com
www.bosch-home.com/si

SK Slovensko, Slovakia

BSH domácí spotřebiče s.r.o.
Organizačná zložka Bratislava
Galvaniho 17/C
821 04 Bratislava
Tel.: 02 44 45 20 41
mailto:opravy@bshg.com
www.bosch-home.com/sk

TR Türkiye, Turkey

BSH Ev Aletleri Sanayi
ve Ticaret A.Ş.
Fatih Sultan Mehmet Mahallesi
Balkan Caddesi No: 51
34771 Ümraniye, İstanbul
Tel.: 0 216 444 6333*
Fax: 0 216 528 9188*
mailto:careline.turkey@bshg.com
www.bosch-home.com/tr
* Çağrı merkezini sabit hatlardan
aramanın bedeli şehir içi ücretlendirmede,
Çep telefonlarından ise kullanılan
tarifeye göre değişiklik göstermektedir

TW Taiwan, 台灣

我們期望您不斷的鼓勵與指導，
任何諮詢或服務需求，
歡迎洽詢客服專線
BSH Home Appliances Private Limited
台北市內湖區洲子街80號11樓
11F., No.80, Zhouzi St., Neihu Dist.
Taipei City 11493
Tel.: 0800 368 888
Fax: 02 2627 9788
mailto:bshstzn-service@bshg.com
www.bosch-home.com.tw

UA Ukraine, Україна

ТОВ "БСХ Побутова Техніка"
тел.: 044 490 2095
mailto:bsh-service.ua@bshg.com
www.bosch-home.com.ua

XK Kosovo

Service-General SH.P.K.
Rruga Mag Prishtine-Ferizaj
70000 Ferizaj
Tel.: 0290 321 434
Tel.: 0290 330 723
mailto:a_service@
gama-electronics.com

XS Srbija, Serbia

BSH Kućni aparati d.o.o.
Milutina Milankovića br. 9ž
11070 Novi Beograd
Tel.: 011 353 70 08
Fax: 011 205 23 89
mailto:informacije.servis-sr@
bshg.com
www.bosch-home.rs

ZA South Africa

BSH Home Appliances (Pty) Ltd.
15th Road Randjespark
Private Bag X36, Randjespark
1685 Midrand – Johannesburg
Tel.: 086 002 6724
Fax: 086 617 1780
mailto:applianceserviceza@bshg.com
www.bosch-home.com/za

Garantiebedingungen

DEUTSCHLAND (DE)

Bosch-Infoteam

(Mo-Fr: 8.00-18.00 Uhr erreichbar)

Für Produktinformationen sowie Anwendungs- und Bedienungsfragen **zu kleinen Hausgeräten:**

Tel.: 0911 70 440 040 oder unter
bosch-infoteam@bshg.com

Für dieses Gerät leisten wir Garantie gemäß nachstehenden Bedingungen:

Nur für Deutschland gültig!

1. Wir beheben unentgeltlich nach Maßgabe der folgenden Bedingungen (Nr. 2–6) Mängel am Gerät, die nachweislich auf einem Material- und/oder Herstellungsfehler beruhen, wenn sie uns unverzüglich nach Feststellung und innerhalb von 24 Monaten nach Lieferung an den Erstendabnehmer gemeldet werden. Zeigt sich der Mangel innerhalb von 6 Monaten ab Lieferung, wird vermutet, dass es sich um einen Material- oder Herstellungsfehler handelt.

2. Die Garantie erstreckt sich nicht auf leicht zerbrechliche Teile wie z. B. Glas oder Kunststoff bzw. Glühlampen.

Eine Garantiepflicht wird nicht ausgelöst durch geringfügige Abweichungen von der Soll-Beschaffenheit, die für Wert und Gebrauchstauglichkeit des Gerätes unerheblich sind, oder durch Schäden aus chemischen und elektrochemischen Einwirkungen von Wasser, sowie allgemein aus anomalen Umweltbedingungen oder sachfremden Betriebsbedingungen oder wenn das Gerät sonst mit ungeeigneten Stoffen in Berührung gekommen ist. Ebenso kann keine Garantie übernommen werden, wenn die Mängel am Gerät auf Transportschäden, die nicht von uns zu vertreten sind, nicht fachgerechte Installation und Montage, Fehlgebrauch, eine nicht haushaltsübliche Nutzung, mangelnde Pflege oder Nichtbeachtung von Bedienungs- oder Montagehinweisen zurückzuführen sind.

Der Garantieanspruch erlischt, wenn Reparaturen oder Eingriffe von Personen vorgenommen werden, die hierzu von uns nicht ermächtigt sind, oder wenn unsere Geräte mit Ersatzteilen, Ergänzungs- oder Zubehörteilen versehen werden, die keine Originalteile sind und dadurch ein Defekt verursacht wird.

3. Die Garantieleistung erfolgt in der Weise, dass mangelhafte Teile nach unserer Wahl unentgeltlich instandgesetzt oder durch einwandfreie Teile ersetzt werden.

Geräte, die zumutbar (z. B. im PKW) transportiert werden können, und für die unter Bezugnahme auf diese Garantie eine Garantieleistung beansprucht wird, sind unserer nächstgelegenen Kundendienststelle oder unserem Vertragskundendienst zu übergeben oder zuzusenden. Instandsetzungen am Aufstellungsort können nur für stationär betriebene (feststehende) Geräte verlangt werden.

Es ist jeweils der Kaufbeleg mit Kauf- und/oder Lieferdatum vorzulegen. Ersetzte Teile gehen in unser Eigentum über.

4. Sofern die Nachbesserung von uns abgelehnt wird oder fehlschlägt, wird innerhalb der oben genannten Garantiezeit auf Wunsch des Endabnehmers kostenfrei gleichwertiger Ersatz geliefert.

5. Garantieleistungen bewirken weder eine Verlängerung der Garantiefrist, noch setzen sie eine neue Garantiefrist in Lauf. Die Garantiefrist für eingebaute Ersatzteile endet mit der Garantiefrist für das ganze Gerät.


6. Weitergehende oder andere Ansprüche, insbesondere solche auf Ersatz außerhalb des Gerätes entstandener Schäden sind – soweit eine Haftung nicht zwingend gesetzlich angeordnet ist – ausgeschlossen.

Diese Garantiebedingungen gelten für in Deutschland gekaufte Geräte. Werden Geräte ins Ausland verbracht, die die technischen Voraussetzungen (z. B. Spannung, Frequenz, Gasarten, etc.) für das entsprechende Land aufweisen und die für die jeweiligen Klima- und Umweltbedingungen geeignet sind, gelten diese Garantiebedingungen auch, soweit wir in dem entsprechenden Land ein Kundendienstnetz haben. Für im Ausland gekaufte Geräte gelten die von unserer jeweils zuständigen Landesvertretung herausgegebenen Garantiebedingungen. Diese können Sie über Ihren Fachhändler, bei dem Sie das Gerät gekauft haben, oder direkt bei unserer Landesvertretung anfordern.

Beachten Sie unser weiteres Kundendienst-Angebot:

Auch nach Ablauf der Garantie stehen Ihnen unser Werkskundendienst und unsere Servicepartner zur Verfügung.

Robert Bosch Hausgeräte GmbH
Carl-Wery-Straße 34
81739 München, GERMANY

 Beratung und Reparaturauftrag bei Störungen

DE 0911 70 440 040

AT 0810 550 511

CH 0848 840 040

Die Kontaktdaten aller Länder finden Sie im beiliegenden Kundendienst-Verzeichnis.

Robert Bosch Hausgeräte GmbH

Carl-Wery-Straße 34

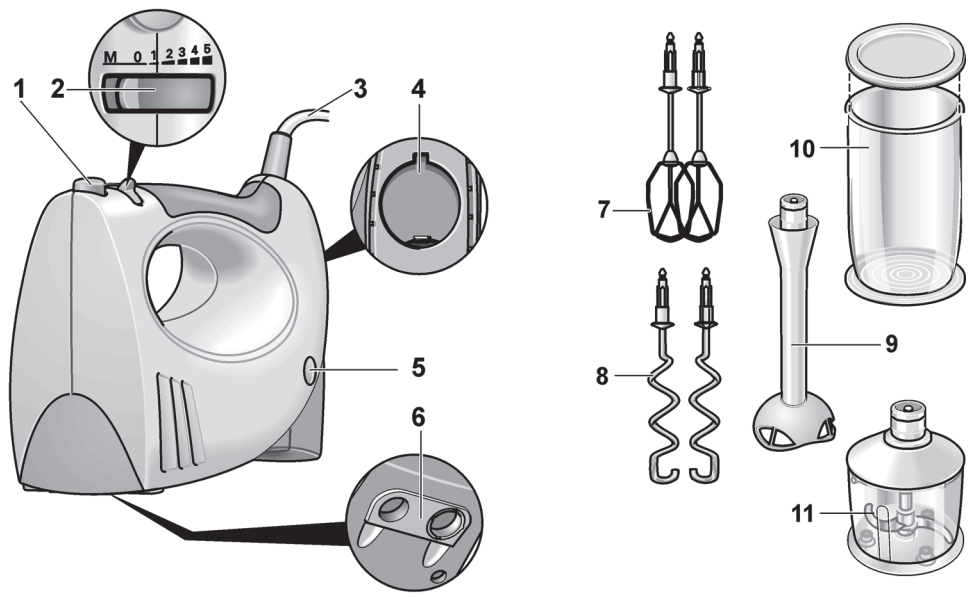
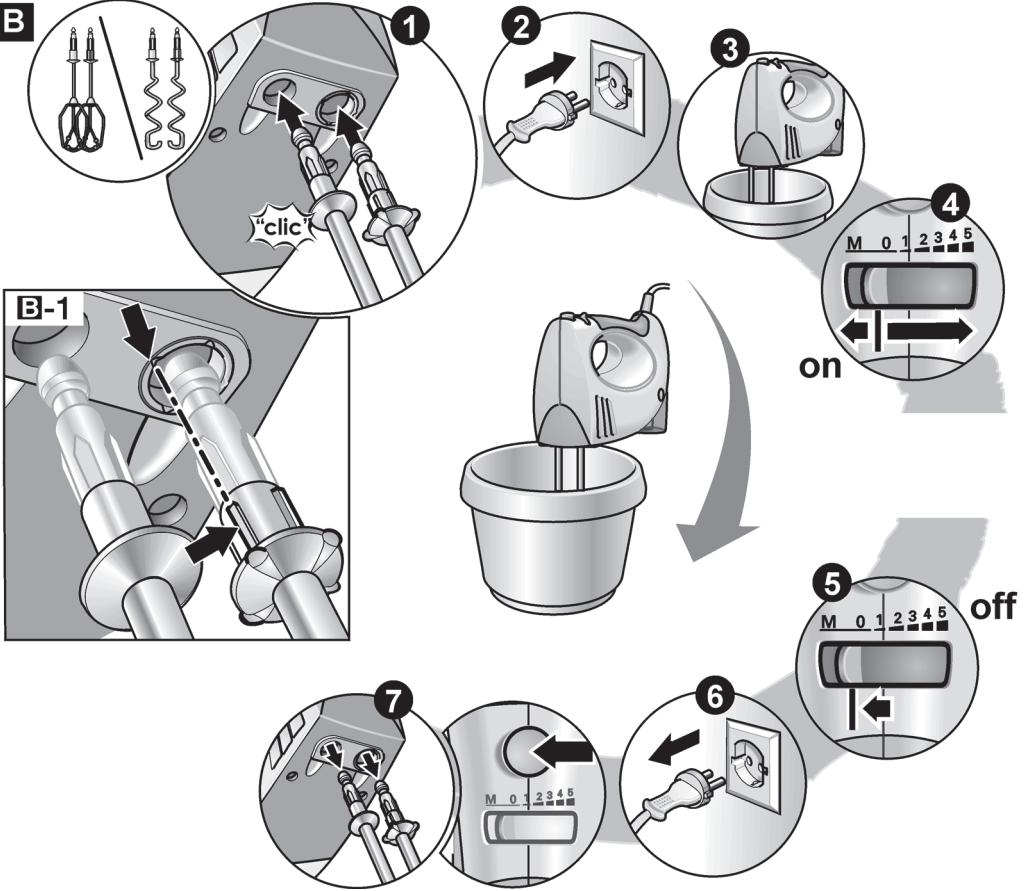
81739 München, GERMANY

www.bosch-home.com

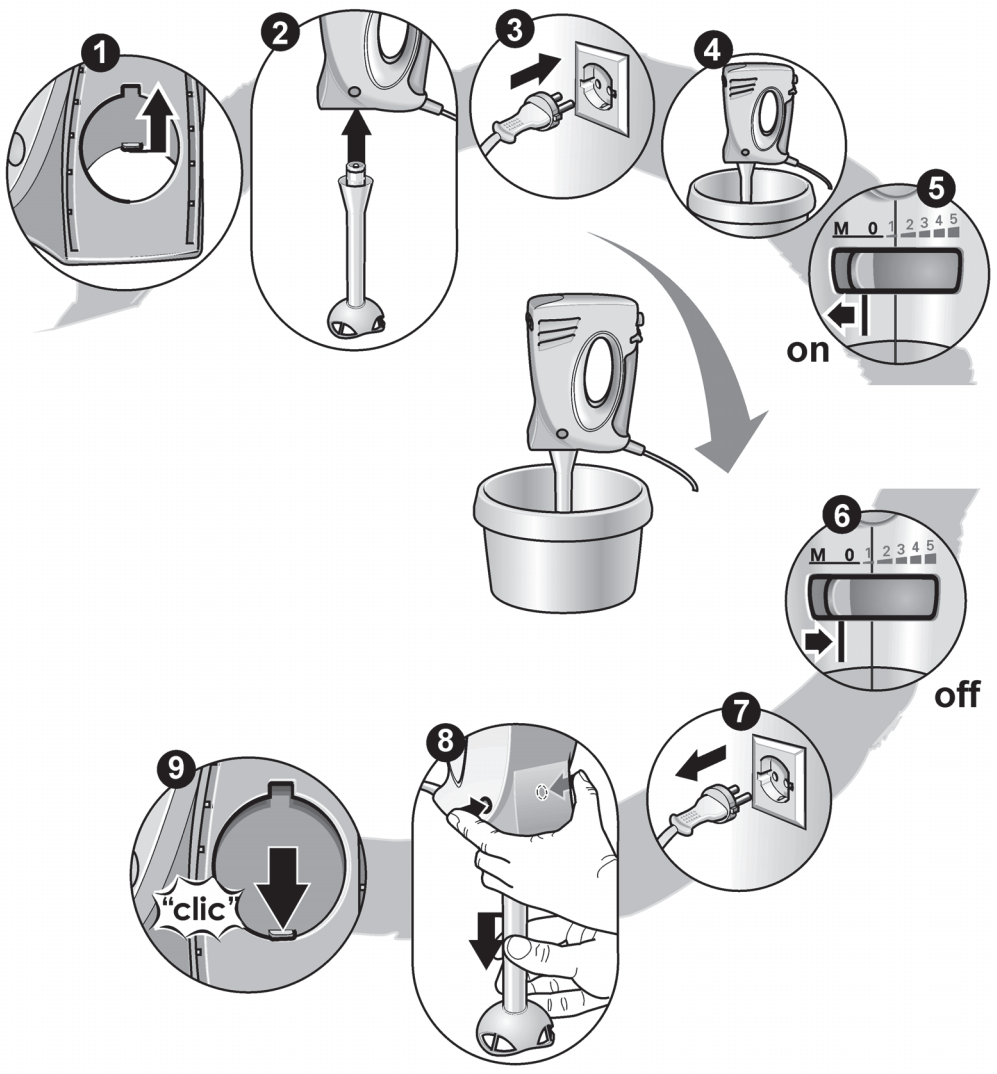


8001081077

970704

A**B**

C



D

