



MARQUE: PROLINE

REFERENCE: RiZ28B

CODiC: 4332016

NOTICE



PROLINE

RIZ28B

RICE COOKER

CUISEUR À RIZ

RIJSTKOKER

ARROCERA

PANELA DE ARROZ



OPERATING INSTRUCTIONS



MANUEL D'UTILISATION



HANDLEIDING



INSTRUCCIONES DE OPERACIÓN



INSTRUÇÕES DE OPERAÇÃO

ATTENTION

- ❖ L'appareil est destiné à être utilisé dans des applications domestiques et analogues telles que:
 - les coins cuisines réservés au personnel des magasins, bureaux et autres environnements professionnels;
 - les fermes;
 - l'utilisation par les clients des hôtels, motels et autres environnements à caractère résidentiel;
 - les environnements de type chambres d'hôtes.


- ❖ Si le câble d'alimentation est endommagé, il doit être remplacé par le fabricant, son service après vente ou des personnes de qualification similaire afin d'éviter un danger.

- ❖ Cet appareil peut être utilisé par des enfants âgés d'au moins 8 ans, à condition qu'ils bénéficient d'une surveillance ou qu'ils aient reçu des instructions quant à l'utilisation de l'appareil en toute sécurité et qu'ils comprennent bien les dangers encourus. Le nettoyage et l'entretien par l'utilisateur ne doivent pas être effectués par des enfants, à moins qu'ils ne soient âgés de plus de 8 ans et qu'ils soient sous la surveillance d'un adulte. Conserver l'appareil et son câble hors de portée des enfants âgés de moins de 8 ans.

- ❖ Cet appareil peut être utilisé par des personnes dont les capacités physiques, sensorielles ou mentales sont réduites ou dont l'expérience ou les connaissances ne sont pas suffisantes, à condition qu'ils bénéficient d'une surveillance ou qu'ils aient reçu des instructions quant à l'utilisation de l'appareil en toute sécurité et en comprenant bien les dangers potentiels.

- ❖ Les enfants ne doivent pas utiliser l'appareil comme un jouet.

- ❖ L'appareil ne doit pas être immergé.

- ❖ MISE EN GARDE: éviter tout débordement sur le connecteur.
- ❖ En ce qui concerne les informations détaillées sur la manière de nettoyer les surfaces en contact avec les aliments, référez-vous à la section “NETTOYAGE ET ENTRETIEN” en page 10.
- ❖ MISE EN GARDE: Risques de blessures en cas de mauvaise utilisation du produit.
- ❖ La surface de l'élément chauffant présente une chaleur résiduelle après utilisation.
- ❖  Les surfaces sont susceptibles de devenir chaudes au cours de l'utilisation.



Nos emballages /
produits peuvent faire l'objet
d'une consigne de tri,
pour en savoir plus :
www.quefairedemesdechets.fr

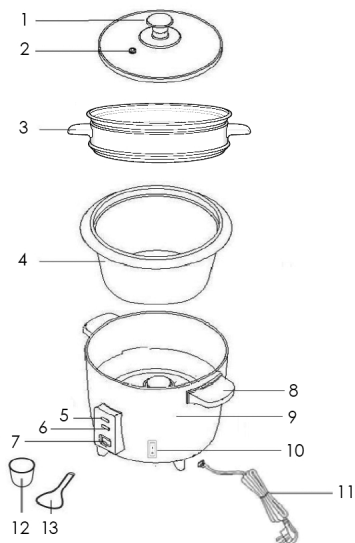
MISES EN GARDE IMPORTANTES

Lisez le mode d'emploi dans son intégralité avant d'utiliser l'appareil et gardez-le afin de pouvoir vous y référer ultérieurement.

- Ne placez pas l'appareil près du bord d'une table ou d'un plan de cuisine pendant qu'il fonctionne.
Placez impérativement l'appareil sur une surface plane, sèche et propre.
- Éteignez et débranchez toujours le cuiseur après usage et avant de le nettoyer.
- Ne laissez pas le câble d'alimentation s'emmêler, pendre du haut d'une table ou d'un plan de travail, ni entrer en contact avec une surface chaude.
- N'essayez en aucun cas de cuire des aliments en posant la cuve directement sur une autre source de chaleur.
- Avant d'utiliser l'appareil, assurez-vous que la plaque chauffante et les surfaces extérieures de la cuve sont sèches et propres.
- N'utilisez pas l'appareil sans eau. Évitez de trop remplir la cuve.
- N'utilisez pas d'autre cuve que celle fournie.

- N'ouvrez pas le couvercle en cours de cuisson.
- Ne vous approchez pas de des orifices de diffusion de vapeur pendant la cuisson, vous risqueriez de vous brûler.
- Le cuiseur ne doit en aucun cas être mis en contact avec un objet inflammable (rideaux, vêtements, torchons etc.) lorsqu'il fonctionne.
- L'appareil n'est pas conçu pour être utilisé en plein air.
- Ne laissez pas le cuiseur sans surveillance pendant qu'il fonctionne.
- Faites extrêmement attention si vous devez déplacer le cuiseur avec des aliments brûlants ou de l'eau bouillante à l'intérieur. Ne déplacez pas l'appareil en cours de cuisson.
- Ne touchez pas les surfaces chaudes, utilisez les poignées.
- Attendez toujours que le cuiseur ait refroidi avant de le ranger ou de le nettoyer.
- Le câble, la prise et le cuiseur lui-même ne doivent pas être mis dans l'eau ni dans aucun autre liquide.
- Protégez-vous toujours les mains avec des maniques (non fournies) pour ôter le couvercle et sortir la cuve.
- Faites attention à ne pas oublier la spatule ou le verre doseur dans la cuve avant de mettre l'appareil en marche.

DESCRIPTION



1. Couvercle en verre
2. Orifices de diffusion de la vapeur
3. Panier de cuisson à la vapeur
4. Cuve intérieure
5. Témoin lumineux WARM
6. Témoin lumineux COOK
7. Bouton de cuisson
8. Poignée du cuiseur
9. Partie principale du cuiseur
10. Bouton marche/arrêt
11. Câble d'alimentation
12. Verre doseur
13. Spatule de service

AVANT LA PREMIÈRE UTILISATION

- Enlevez tous les matériaux d'emballage et assurez-vous que toutes les pièces de l'appareil sont en bon état.

- Lavez le couvercle, la cuve, la spatule et le verre doseur dans de l'eau chaude savonneuse. Rincez et séchez bien toutes les pièces. N'utilisez pas de produits de nettoyage chimiques ou abrasifs.
- Nettoyez l'appareil en le frottant avec un chiffon humide. Le câble, la prise et l'appareil lui-même ne doivent pas être mis dans l'eau ni dans aucun autre liquide.

UTILISATION

Cet appareil permet de cuire le riz et de le garder au chaud après la cuisson. N'utilisez pas cet appareil pour faire cuire de la soupe ou d'autres plats.

1. Mesurez la quantité de riz cru à cuire à l'aide du verre doseur prévu à cet effet.
 - Un verre plein à ras bord de riz cru correspond à 2 verres de riz cuit.
2. Rincez le riz dans un récipient distinct en répétant jusqu'à ce que l'eau devienne relativement transparente.
3. Sortez la cuve du cuiseur et mettez le riz rincé à l'intérieur.
4. Remplissez la cuve avec la quantité d'eau adéquate, en utilisant le verre doseur fourni ou les lignes de niveau d'eau situées à l'intérieur de la cuve.
 - LE NIVEAU D'EAU NE DOIT EN AUCUN CAS DÉPASSER LE TRAIT DU HAUT (2,8L ou 16 mesures avec le verre doseur).



5. Assurez-vous que les surfaces extérieures de la cuve sont sèches, propres et libres de toutes saletés, puis remettez la cuve en place dans le cuiseur. Mettez le couvercle en place, puis branchez l'appareil.
 - **ATTENTION** : Ne faites pas fonctionner le cuiseur sans fermer le couvercle. De la vapeur s'échappe de l'appareil lorsqu'il fonctionne.



6. Allumez le cuiseur en mettant le bouton marche/arrêt sur I.
7. Abaissez le bouton de cuisson. Le témoin lumineux COOK (cuisson) s'allume.
 - La cuisson commence à partir du moment où le témoin COOK est allumé.
 - **ATTENTION !** De la vapeur brûlante s'échappe par les orifices pendant la cuisson. Risque de brûlure ! Ne couvrez pas l'appareil de quelque manière que ce soit (tissu etc.) pendant qu'il fonctionne.

8. Une fois la cuisson terminée, le bouton de cuisson remonte et le cuiseur passe automatiquement en mode de maintien au chaud.
 - Le témoin lumineux WARM (chaud) s'allume.
9. Quand vous avez fini d'utiliser le cuiseur, éteignez-le et débranchez-le.

Cuisson à la vapeur

1. Placez le panier de cuisson à la vapeur sur la cuve.
2. Mettez les aliments dans le panier à vapeur s'ils logent, ou mettez-les dans un bol résistant à la chaleur que vous placerez ensuite dans le panier.
3. Pour la cuisson à la vapeur seule, versez la quantité d'eau nécessaire dans la cuve. Pour cuire du riz et des aliments à la vapeur en même temps, placez le panier au-dessus du riz pendant qu'il cuit et vérifiez régulièrement l'état d'avancement de la cuisson des aliments.
4. Placez le couvercle sur le panier de cuisson à la vapeur.



5. Branchez le cuiseur et abaissez le bouton de cuisson. Le témoin COOK (cuisson) s'allume.
 - **ATTENTION** : Ne soulevez pas le couvercle en cours de cuisson.
6. Une fois la cuisson terminée, le cuiseur passe automatiquement en mode de maintien au chaud.
7. N'oubliez pas d'éteindre et de débrancher l'appareil quand vous avez fini de l'utiliser.

NETTOYAGE ET ENTRETIEN

Le cuiseur doit être nettoyé après chaque utilisation.

Éteignez et débranchez toujours l'appareil et attendez qu'il ait refroidi à température ambiante avant de le nettoyer.

- Essuyez les surfaces extérieures avec un chiffon humide.
- La partie principale du cuiseur ne doit pas être plongée dans l'eau ni dans aucun autre liquide.
- Lavez la cuve, le couvercle, la spatule et le verre doseur dans de l'eau chaude savonneuse. Rincez et séchez bien toutes les pièces.
- N'utilisez en aucun cas des produits de nettoyage chimiques ou abrasifs.

SPÉCIFICATIONS

Caractéristiques nominales : 220-240V~ 50/60Hz
1000 W

MISE AU REBUT



En tant que distributeur responsable, nous accordons une grande importance à la protection de l'environnement.

Nous vous encourageons à respecter les procédures correctes de mise au rebut de votre appareil, des piles et des éléments d'emballage. Cela aidera à préserver les ressources naturelles et à garantir qu'il soit recyclé d'une manière respectueuse de la santé et de l'environnement.

Vous devez jeter ce produit et son emballage selon les lois et les règles locales.

Puisque ce produit contient des composants électroniques et parfois des piles, le produit et ses accessoires doivent être jetés séparément des déchets domestiques lorsque le produit est en fin de vie.

Pour plus de renseignements sur les procédures de mise au rebut et de recyclage, contactez les autorités de votre commune.

Apportez l'appareil à un point de collecte local pour qu'il soit recyclé. Certains centres acceptent les produits gratuitement.

Hotline Darty France

Quels que soient votre panne et le lieu d'achat de votre produit en France, avant de vous déplacer en magasin Darty, appelez le 0 978 970 970 (prix d'un appel local) 7j/7 et 24h/24.

Hotline Vanden Borre

Le service après-vente est joignable au +32 2 334 00 00, du lundi au vendredi de 8h à 18h et le samedi de 9h à 18h.

En raison des mises au point et améliorations constamment apportées à nos produits, de petites incohérences peuvent apparaître dans ces instructions. Veuillez nous excuser pour la gêne occasionnée.

Darty Holdings SAS © 14 route d'Aulnay 93140 Bondy, France 06 / 07 / 2017