



MARQUE: HP

**REFERENCE : LJ PRO COLOR
M203DN**

CODIC: 4348478



NOTICE





LaserJet Pro M203



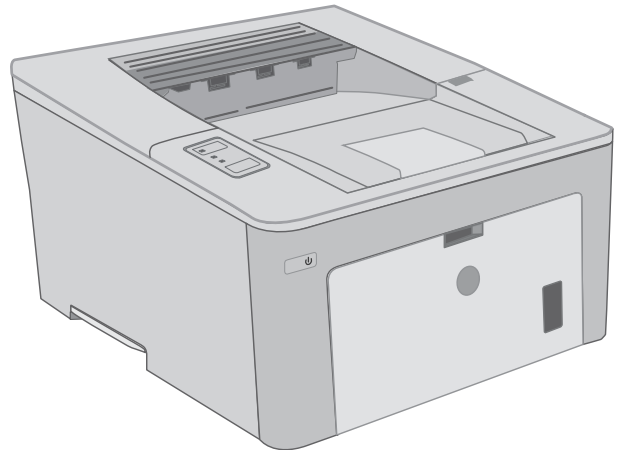
www.hp.com/support/ljM203

Guide de l'utilisateur



HP LaserJet Pro M203

Guide de l'utilisateur



M203dn
M203dw

Copyright et licence

© Copyright 2016 HP Development Company, L.P.

Il est interdit de reproduire, adapter ou traduire ce manuel sans autorisation expresse par écrit, sauf dans les cas permis par les lois régissant les droits d'auteur.

Les informations contenues dans ce document sont susceptibles d'être modifiées sans préavis.

Les seules garanties des produits et services HP sont exposées dans les clauses expresses de garantie fournies avec les produits ou services concernés. Le contenu de ce document ne constitue en aucun cas une garantie supplémentaire. HP ne peut être tenu responsable des éventuelles erreurs techniques ou éditoriales de ce document.

Edition 1, 11/2016

Marques commerciales

Adobe®, Adobe Photoshop®, Acrobat® et PostScript® sont des marques de commerce d'Adobe Systems Incorporated.

Apple et le logo Apple sont des marques commerciales d'Apple, Inc. enregistrés aux Etats-Unis et dans d'autres pays/régions.

OS X est une marque commerciale d'Apple Inc. aux Etats-Unis et dans d'autres pays.

AirPrint est une marque commerciale d'Apple Inc. aux Etats-Unis et dans d'autres pays.

iPad est une marque commerciale d'Apple Inc. aux Etats-Unis et dans d'autres pays.

iPod est une marque commerciale d'Apple Inc. aux Etats-Unis et dans d'autres pays.

iPhone est une marque commerciale d'Apple Inc. aux Etats-Unis et dans d'autres pays.

Microsoft®, Windows®, Windows® XP et Windows Vista® sont des marques déposées de Microsoft Corporation aux Etats-Unis.

UNIX® est une marque déposée de The Open Group.

Sommaire

1 Présentation de l'imprimante	1
Vues de l'imprimante	2
Vue de face de l'imprimante	2
Vue de l'arrière de l'imprimante	3
Vue du panneau de commande	4
Spécifications de l'imprimante	4
Caractéristiques techniques	5
Systèmes d'exploitation pris en charge	5
Solutions d'impression mobile	7
Dimensions de l'imprimante	7
Consommation d'énergie, spécifications électriques et émissions acoustiques	8
Plage d'environnement de fonctionnement	8
Configuration de l'imprimante et installation du logiciel	9
2 Bacs à papier	11
Chargement du bac d'alimentation prioritaire	12
Introduction	12
Orientation du papier dans le bac d'alimentation prioritaire	13
Chargement du bac d'alimentation principal	15
Introduction	15
Orientation du papier dans le bac d'alimentation principal	17
Chargement et impression des enveloppes	19
Introduction	19
Impression d'enveloppes	19
Orientation des enveloppes	20
Chargement et impression des étiquettes	21
Introduction	21
Alimentation manuelle des étiquettes	21
Orientation de l'étiquette	22

3 Consommables, accessoires et pièces	23
Commande de consommables, accessoires et pièces	24
Commandes	24
Consommables et accessoires	24
Configuration des paramètres de protection des cartouches et toners HP	25
Introduction	25
Activation ou désactivation de la fonctionnalité de stratégie des cartouches	25
Utilisez le serveur Web intégré (EWS) d'HP pour activer la fonctionnalité de stratégie des cartouches	25
Utilisez le serveur Web intégré (EWS) d'HP pour désactiver la fonctionnalité de stratégie des cartouches	26
Dépannage des messages d'erreur de stratégie des cartouches du panneau de commande	27
Activation ou désactivation de la fonctionnalité de protection des cartouches	27
Utilisez le serveur Web intégré (EWS) d'HP pour activer la fonctionnalité de protection des cartouches	27
Utilisez le serveur Web intégré (EWS) d'HP pour désactiver la fonctionnalité de protection des cartouches	28
Dépanner les messages d'erreur de protection des cartouches du panneau de commande	28
Remplacement de la cartouche de toner	29
Introduction	29
Informations sur le toner	29
Retrait et remplacement d'une cartouche de toner	30
Remplacement du tambour d'image	33
Introduction	33
Informations du tambour d'image	33
Retrait et remplacement du tambour d'image	34
4 Imprimer	37
Imprimer des tâches (Windows)	38
Comment imprimer (Windows)	38
Imprimer automatiquement des deux côtés (Windows)	39
Imprimer en manuel des deux côtés (Windows)	39
Imprimer plusieurs pages par feuille (Windows)	40
Sélectionner le type de papier (Windows)	40
Tâches d'impression supplémentaires	40
Impression de tâches (OS X)	42
Comment imprimer (OS X)	42
Imprimer automatiquement des deux côtés (OS X)	42
Imprimer manuellement des deux côtés (OS X)	42

Imprimer plusieurs pages par feuille (OS X)	43
Sélectionner le type de papier (OS X)	43
Tâches d'impression supplémentaires	43
Impression mobile	45
Introduction	45
Wi-Fi Direct (modèles sans fil uniquement)	45
Activation ou désactivation de Wi-Fi Direct	46
Modification du nom Wi-Fi Direct de l'imprimante	47
HP ePrint via messagerie électronique	48
Logiciel HP ePrint	48
AirPrint	49
Impression intégrée Android	49
5 Gestion de l'imprimante	51
Modification du type de connexion de l'imprimante (Windows)	52
Configuration avancée avec serveur Web intégré HP (EWS) et HP Device Toolbox (Windows)	53
Configuration avancée avec HP Utility pour OS X	57
Ouvrir l'utilitaire HP	57
Caractéristiques de HP Utility	57
Configurer les paramètres réseau IP	59
Introduction	59
Avis de non-responsabilité pour le partage d'imprimante	59
Affichage ou modification des paramètres réseau	59
Renommer l'imprimante sur le réseau	59
Configuration manuelle des paramètres IPv4 TCP/IP	60
Paramètres de vitesse de liaison et de recto verso	61
Fonctions de sécurité de l'imprimante	62
Introduction	62
Attribution ou modification du mot de passe du système à l'aide du serveur Web intégré HP	62
Verrouillage du formateur	63
Configuration des paramètres du mode d'impression silencieux	64
Introduction	64
Configuration des paramètres du mode d'impression silencieux à partir du serveur Web intégré (EWS) HP	64
Paramètres d'économie d'énergie	65
Introduction	65
Imprimer avec EconoMode	65
Configuration du paramètre Veille/Extinction automatique après une période d'inactivité	65
Définissez le délai d'arrêt après une période d'inactivité et configurez l'imprimante sur une alimentation de 1 Watt maximum.	66
Configuration du délai d'arrêt	67

Mettre le micrologiciel à jour	69
mise à jour du micrologiciel à l'aide de l'utilitaire de mise à jour du micrologiciel	69
6 Résolution des problèmes	71
Assistance clientèle	72
Interpréter l'état des voyants du panneau de commande	73
Restauration des valeurs usine par défaut	76
Le message « Le niveau de la cartouche est bas » ou « Le niveau de la cartouche est très bas » s'affiche sur le panneau de commande de l'imprimante	77
Modification des paramètres « très bas »	77
Consommables bas	78
L'imprimante n'entraîne pas le papier ou rencontre un défaut d'alimentation	79
Introduction	79
L'imprimante n'entraîne pas de papier	79
L'imprimante entraîne plusieurs feuilles de papier	80
Suppression de bourrages papier	82
Introduction	82
Emplacements des bourrages	82
Les bourrages papier sont-ils fréquents ou récurrents ?	82
Dégagement des bourrages dans le bac d'alimentation principal	84
Suppression des bourrages dans la zone de la cartouche d'encre	87
Suppression des bourrages dans le bac de sortie	91
Suppression des bourrages de l'unité d'impression recto verso	93
Améliorer la qualité d'impression	97
Introduction	97
Imprimer à partir d'un autre logiciel	97
Vérification du paramètre type de papier pour la tâche d'impression	97
Vérifier le paramètre de format de papier (Windows)	97
Vérifier le paramètre de format de papier (OS X)	98
Vérifier l'état du toner	98
Nettoyage de l'imprimante	98
Impression d'une page de nettoyage	98
Inspection visuelle de la cartouche de toner et du tambour d'image	98
Vérifier le papier et l'environnement d'impression	99
Étape 1 : Utiliser du papier conforme aux spécifications HP	99
Étape 2 : Vérifier l'environnement	99
Étape 3 : configurer l'alignement de chaque bac	100
Essayer un autre pilote d'impression	101
Vérifier les paramètres EconoMode	102
Réglage de la densité d'impression	102
Résoudre des problèmes de réseau câblé	104

Introduction	104
Connexion physique faible	104
L'ordinateur utilise une adresse IP incorrecte pour l'imprimante	104
L'ordinateur est incapable de communiquer avec l'imprimante	104
L'imprimante utilise des paramètres de vitesse de liaison et d'impression recto verso incorrects pour le réseau	105
De nouveaux logiciels peuvent poser des problèmes de compatibilité	105
L'ordinateur ou la station de travail n'est peut-être pas correctement configuré(e)	105
L'imprimante est désactivée ou d'autres paramètres réseau sont incorrects	105
Résoudre les problèmes de réseau sans fil	106
Introduction	106
Liste de contrôle de la connectivité sans fil	106
L'imprimante n'imprime pas une fois la configuration sans fil terminée	107
L'imprimante n'imprime pas et un pare-feu tiers est installé sur l'ordinateur	107
La connexion sans fil ne fonctionne pas après le déplacement du routeur sans fil ou de l'imprimante	107
Impossible de connecter d'autres d'ordinateurs à l'imprimante sans fil	107
L'imprimante sans fil perd la communication lorsqu'elle est connectée à un VPN	108
Le réseau n'apparaît pas dans la liste des réseaux sans fil	108
Le réseau sans fil ne fonctionne pas	108
Réaliser un test du réseau sans fil	108
Réduction des interférences sur un réseau sans fil	109
Index	111

1 Présentation de l'imprimante

- [Vues de l'imprimante](#)
- [Spécifications de l'imprimante](#)
- [Configuration de l'imprimante et installation du logiciel](#)

Pour plus d'informations :

Les informations suivantes sont correctes au moment de la publication. Pour obtenir des informations à jour, reportez-vous à la section www.hp.com/support/ljM203.

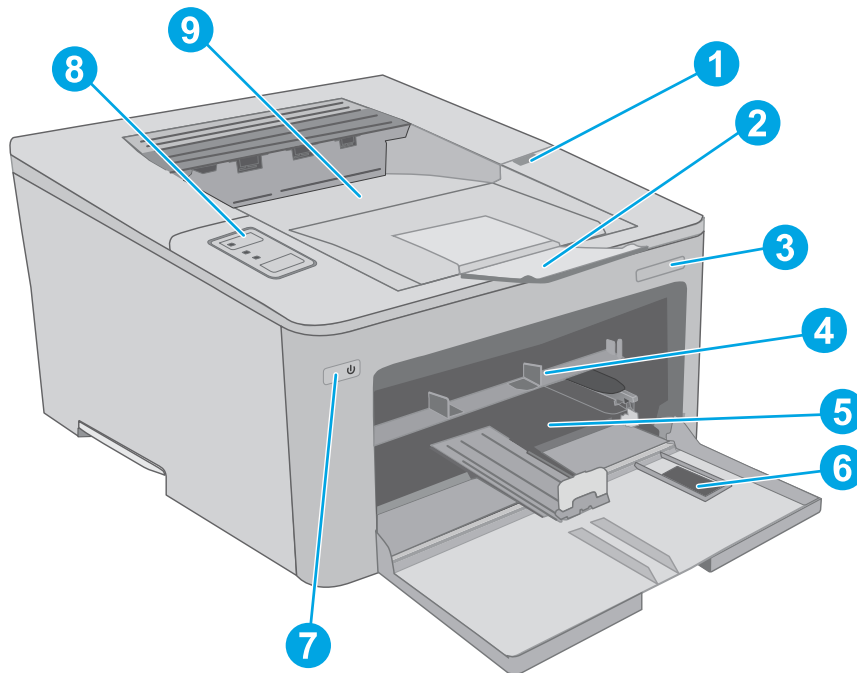
Le plan d'assistance HP tout inclus de l'imprimante comprend les informations suivantes :

- Installation et configuration
- Utilisation
- Résolution des problèmes
- Téléchargement des mises à jour de logiciels et de micrologiciels
- Inscription au forum d'assistance
- Recherche d'informations réglementaires et de garantie

Vues de l'imprimante

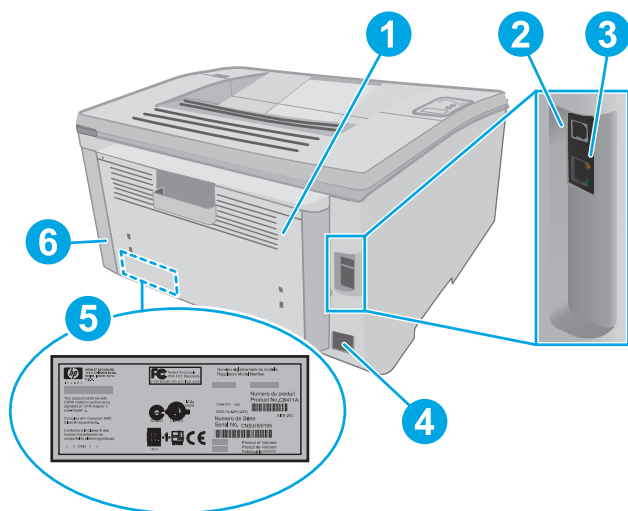
- [Vue de face de l'imprimante](#)
- [Vue de l'arrière de l'imprimante](#)
- [Vue du panneau de commande](#)

Vue de face de l'imprimante



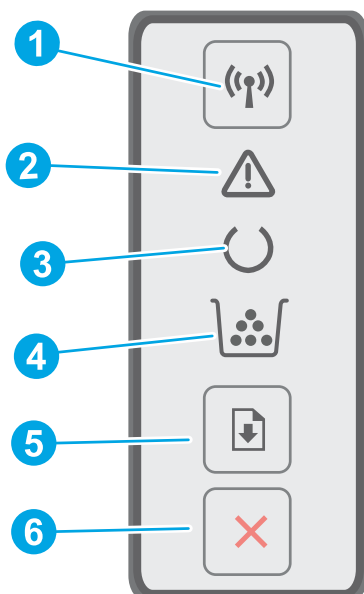
1	Porte de la cartouche de toner
2	Extension du bac de sortie
3	Nom de modèle
4	Bac d'alimentation prioritaire
5	Bac d'alimentation principal
6	Porte du bac d'alimentation principal
7	Bouton d'alimentation
8	Panneau de commande
9	Bac de sortie




Vue de l'arrière de l'imprimante




1	Porte arrière (accès à la suppression des brouillages papier)
2	Port d'interface USB
3	Port Ethernet
4	Branchement de l'alimentation
5	Etiquette du numéro de série et du numéro de produit
6	Logement pour câble de verrouillage

Vue du panneau de commande



1	Bouton et voyant sans fil  (modèles sans fil uniquement)	Appuyez sur ce bouton pour activer ou désactiver la fonction sans fil, ou pour configurer une connexion Wi-Fi Direct. Maintenez ce bouton enfoncé pour configurer une connexion WPS.
2	Voyant Attention	Le voyant Attention clignote lorsque l'imprimante requiert l'intervention de l'utilisateur. Si le voyant Attention est allumé, l'imprimante est dans un état d'erreur.
3	Voyant Prêt	Le voyant Prêt est allumé lorsque l'imprimante est prête à imprimer. Il clignote lorsque l'imprimante reçoit des données d'impression.
4	Voyant consommables	Le voyant des consommables est allumé lorsque le niveau de la cartouche de toner est très bas. Il clignote en cas d'erreur de la cartouche de toner ou du tambour d'image.
5	Touche Reprise 	Appuyez sur ce bouton pour lancer une tâche d'impression. Si l'imprimante est dans un état d'erreur, appuyez sur le bouton Reprendre pour effacer le message d'erreur et reprendre l'impression. En mode recto verso manuel, appuyez sur le bouton Reprendre pour imprimer le deuxième côté de la page.
6	Bouton Annuler 	Appuyez sur ce bouton pour annuler une tâche d'impression.

Spécifications de l'imprimante

 **IMPORTANT :** Les spécifications suivantes sont correctes au moment de la publication, mais sont sujettes à modification. Pour obtenir des informations à jour, consultez www.hp.com/support/ljM203.

- [Caractéristiques techniques](#)

- [Systèmes d'exploitation pris en charge](#)
- [Solutions d'impression mobile](#)
- [Dimensions de l'imprimante](#)
- [Consommation d'énergie, spécifications électriques et émissions acoustiques](#)
- [Plage d'environnement de fonctionnement](#)

Caractéristiques techniques

Consultez l'adresse www.hp.com/support/ljM203 pour obtenir les dernières informations à ce sujet.

Systèmes d'exploitation pris en charge

Les informations suivantes s'appliquent au pilote PCL 6 Windows et au pilote d'impression HP pour OS X spécifiques à l'imprimante et au CD d'installation logicielle fourni.

Windows : le CD du programme d'installation HP installe le pilote d'impression « HP PCL.6 », « HP PCL 6 » ou « HP PCL-6 » en fonction du système d'exploitation Windows, ainsi que des logiciels en option lorsque vous choisissez l'installation complète. Téléchargez le pilote d'impression « HP PCL.6 », « HP PCL 6 » ou « HP PCL-6 » à partir du site Web d'assistance de cette imprimante : www.hp.com/support/ljM203

Ordinateurs Mac et OS X : les ordinateurs Mac sont pris en charge par cette imprimante. Téléchargez HP Easy Start sur 123.hp.com ou sur le site Web d'assistance, puis utilisez HP Easy Start pour installer le pilote d'impression HP. Le logiciel HP Easy Start n'est pas inclus dans le CD fourni.


1. Accédez à 123.hp.com.
2. Suivez les étapes indiquées pour télécharger le logiciel de l'imprimante.


Linux : pour plus d'informations et pour obtenir les pilotes d'impression pour Linux, rendez-vous sur hplipopensource.com/hplip-web/index.html.

UNIX : pour plus d'informations et pour obtenir les pilotes d'impression pour UNIX®, rendez-vous sur www.hp.com/go/unixmodelscripts.

Système d'exploitation	Pilote installé	Remarques
Windows® XP SP3 ou version ultérieure (32 bits)	Le pilote d'impression HP PCL.6 spécifique à l'imprimante est installé pour ce système d'exploitation dans le cadre de l'installation du logiciel de base. Le programme d'installation de base installe uniquement le pilote.	L'installation complète du logiciel n'est pas prise en charge par ce système d'exploitation. Utilisez les pilotes UPD pour les systèmes d'exploitation 64 bits.
Windows Vista® (32 bits)	Le pilote d'impression HP PCL.6 spécifique à l'imprimante est installé pour ce système d'exploitation dans le cadre de l'installation du logiciel de base. Le programme d'installation de base installe uniquement le pilote.	L'installation complète du logiciel n'est pas prise en charge par ce système d'exploitation. Utilisez les pilotes UPD pour les systèmes d'exploitation 64 bits.
Windows Server 2003 SP2 ou version ultérieure (32 bits)	Le pilote d'impression HP PCL.6 spécifique à l'imprimante est installé pour ce système d'exploitation dans le cadre de l'installation du logiciel de base.	L'installation complète du logiciel n'est pas prise en charge par ce système d'exploitation.


Système d'exploitation	Pilote installé	Remarques
Windows Server 2003 R2 (32 bits)	Le pilote d'impression HP PCL 6 spécifique à l'imprimante est installé pour ce système d'exploitation dans le cadre de l'installation du logiciel de base.	L'installation complète du logiciel n'est pas prise en charge par ce système d'exploitation.
Windows 7, 32 bits et 64 bits	Le pilote d'impression HP PCL 6 spécifique à l'imprimante est installé pour ce système d'exploitation dans le cadre de l'installation logicielle complète.	Le pilote HP PCL 6 est configuré pour utiliser la fonction d'impression recto verso automatique par défaut lors de l'installation dans certains pays et certaines régions.
Windows 8, 32 bits et 64 bits	Le pilote d'impression HP PCL 6 spécifique à l'imprimante est installé pour ce système d'exploitation dans le cadre de l'installation logicielle complète.	Le pilote HP PCL-6 est configuré pour utiliser la fonction d'impression recto verso automatique par défaut lors de l'installation dans certains pays et certaines régions.
Windows 8.1, 32 bits et 64 bits	Le pilote d'impression HP PCL-6 spécifique à l'imprimante est installé pour ce système d'exploitation dans le cadre de l'installation logicielle complète.	Le pilote HP PCL-6 est configuré pour utiliser la fonction d'impression recto verso automatique par défaut lors de l'installation dans certains pays et certaines régions.
Windows 10, 32 bits et 64 bits	Le pilote d'impression HP PCL-6 spécifique à l'imprimante est installé pour ce système d'exploitation dans le cadre de l'installation logicielle complète.	Le pilote HP PCL-6 est configuré pour utiliser la fonction d'impression recto verso automatique par défaut lors de l'installation dans certains pays et certaines régions.
Windows Server 2008 (32 bits)	Le pilote d'impression HP PCL 6 spécifique à l'imprimante est installé pour ce système d'exploitation dans le cadre de l'installation du logiciel de base.	L'installation complète du logiciel n'est pas prise en charge par ce système d'exploitation.
Windows Server 2008 (64 bits)	Le pilote d'impression HP PCL 6 spécifique à l'imprimante est installé pour ce système d'exploitation dans le cadre de l'installation du logiciel de base.	L'installation complète du logiciel n'est pas prise en charge par ce système d'exploitation.
Windows Server 2008 R2 (64 bits)	Le pilote d'impression HP PCL 6 spécifique à l'imprimante est installé pour ce système d'exploitation dans le cadre de l'installation du logiciel de base.	L'installation complète du logiciel n'est pas prise en charge par ce système d'exploitation.
OS X 10.9 Mavericks, OS X 10.10 Yosemite et OS X 10.11 El Capitan	L'utilitaire d'impression et le pilote d'impression OS X sont disponibles au téléchargement sur hp.com et via Apple Software Update. Le programme d'installation HP pour OS X n'est pas inclus dans le CD fourni.	<p>Pour OS X, téléchargez le programme d'installation d'HP Easy Start.</p> <ol style="list-style-type: none"> 1. Accédez à 123.hp.com. 2. Suivez les étapes indiquées pour télécharger le logiciel de l'imprimante. <p>Le pilote OS X est configuré pour utiliser la fonction d'impression recto verso automatique par défaut lors de l'installation dans certains pays et certaines régions.</p>

 **REMARQUE :** Pour obtenir la liste des systèmes d'exploitation pris en charge, rendez-vous sur www.hp.com/support/ljM203 dans le cadre du plan d'assistance HP tout inclus de l'imprimante.

 **REMARQUE :** Pour plus de détails sur le client, les systèmes d'exploitation serveur et la prise en charge des pilotes HP UPD PCL6 et UPD PS pour cette imprimante, rendez-vous sur www.hp.com/go/upd et cliquez sur l'onglet **Spécifications**.

Solutions d'impression mobile

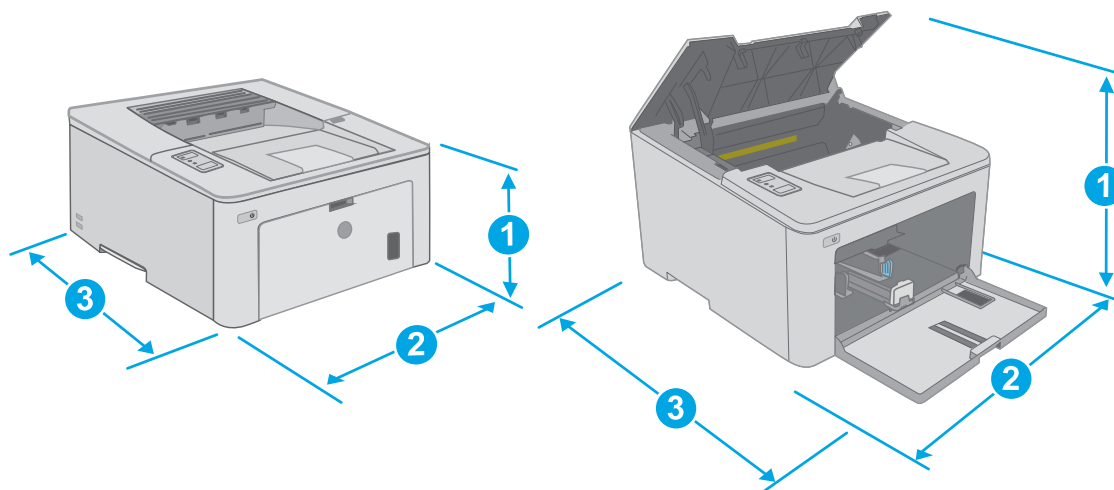
HP propose plusieurs solutions mobiles et ePrint pour activer l'impression simplifiée vers une imprimante HP à partir d'un ordinateur portable, d'une tablette, d'un smartphone ou d'un autre périphérique mobile. Pour voir la liste complète et déterminer les meilleurs choix, rendez-vous à la page www.hp.com/go/LaserJetMobilePrinting.

 **REMARQUE:** Mettez à jour le micrologiciel de l'imprimante afin que toutes les fonctions d'impression mobiles et d'impression ePrint soient prises en charge.

- Wi-Fi Direct (modèles sans fil uniquement)
- HP ePrint via messagerie électronique (les services Web HP doivent être activés et l'imprimante doit être enregistrée sur HP Connected)
- Application HP ePrint (disponible sur Android, iOS et BlackBerry)
- Application HP All-in-One Remote pour périphériques iOS et Android
- Logiciel HP ePrint
- Google Cloud Print
- AirPrint
- Imprimante Android

Dimensions de l'imprimante

Figure 1-1 Dimensions de l'imprimante



	Imprimante entièrement fermée	Imprimante entièrement ouverte
1. Hauteur	223,9 mm	359,5 mm
2. Largeur	370,5 mm	370,5 mm
3. Profondeur	407,4 mm	504,1 mm
Poids (avec les cartouches)	6,9 kg	

Consommation d'énergie, spécifications électriques et émissions acoustiques

Visitez le site Web www.hp.com/support/ljM203 pour obtenir les toutes dernières informations.

⚠ ATTENTION : Les alimentations électriques sont basées sur les pays/régions où l'imprimante est vendue. Ne convertissez pas les tensions de fonctionnement. Ceci endommagerait l'imprimante et annulerait sa garantie.

Plage d'environnement de fonctionnement

Tableau 1-1 Plage d'environnement de fonctionnement

Environnement	Recommandé	Autorisé
Température	17 à 25 °C	15 à 30 °C
Humidité relative	30 à 70 % d'humidité relative (RH)	10 à 80 % (RH)
Altitude	Non applicable	0 à 3 048 m

Configuration de l'imprimante et installation du logiciel

Pour obtenir les instructions de configuration de base, reportez-vous à la fiche d'installation et au guide de mise en route fournis avec l'imprimante. Pour obtenir des instructions supplémentaires, reportez-vous à l'assistance HP sur le Web.

Accédez à l'adresse www.hp.com/support/ljM203 pour obtenir de l'aide complète HP pour l'imprimante. Trouvez les options d'assistance suivantes :

- Installation et configuration
- Utilisation
- Résolution des problèmes
- Téléchargement des mises à jour de logiciels et de micrologiciels
- Inscription au forum d'assistance
- Recherche d'informations réglementaires et de garantie

2 Bacs à papier

- [Chargement du bac d'alimentation prioritaire](#)
- [Chargement du bac d'alimentation principal](#)
- [Chargement et impression des enveloppes](#)
- [Chargement et impression des étiquettes](#)

Pour plus d'informations :

Les informations suivantes sont correctes au moment de la publication. Pour obtenir des informations à jour, reportez-vous à la section www.hp.com/support/ljM203.

Le plan d'assistance HP tout inclus de l'imprimante comprend les informations suivantes :

- Installation et configuration
- Utilisation
- Résolution des problèmes
- Téléchargement des mises à jour de logiciels et de micrologiciels
- Inscription au forum d'assistance
- Recherche d'informations réglementaires et de garantie

Chargement du bac d'alimentation prioritaire

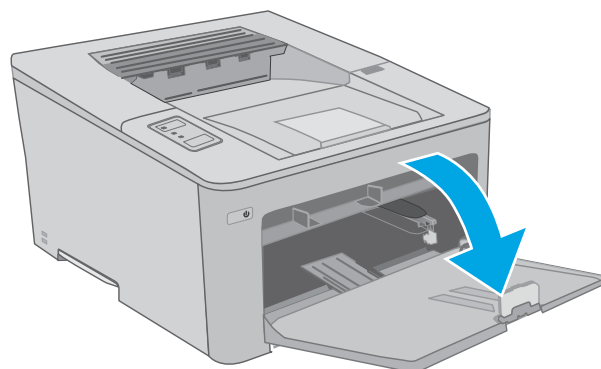
Introduction

Les informations suivantes décrivent comment charger du papier dans le bac d'alimentation prioritaire. Ce bac peut contenir jusqu'à 10 feuilles de papier de 75 g/m².

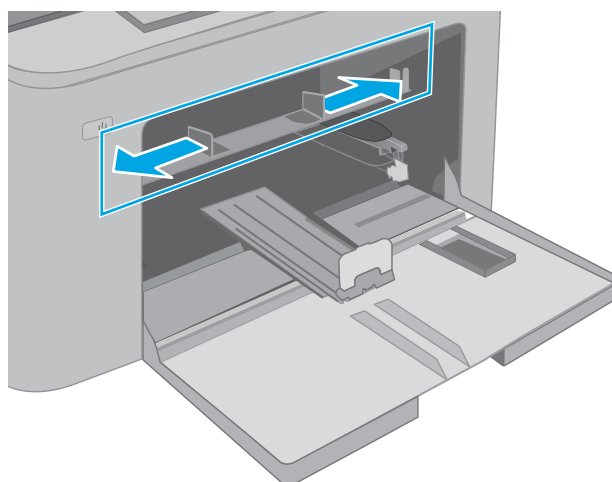
 **REMARQUE :** Pour éviter les bouchages papier :

- N'ajoutez/ne retirez jamais de papier du bac d'alimentation prioritaire pendant l'impression.
- Avant de charger le bac, retirez tout le papier du bac d'alimentation et alignez la pile.
- Lors du chargement du bac, n'aérez pas le papier.
- Utilisez du papier non froissé, plié ou endommagé.

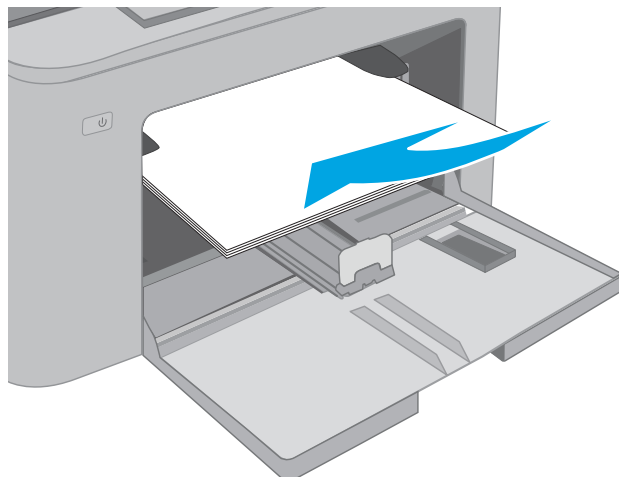
1. Ouvrez la porte du bac d'alimentation principal en le saisissant par la poignée et en tirant vers le bas.



2. Ecartez les guides de largeur du papier jusqu'à la taille appropriée.



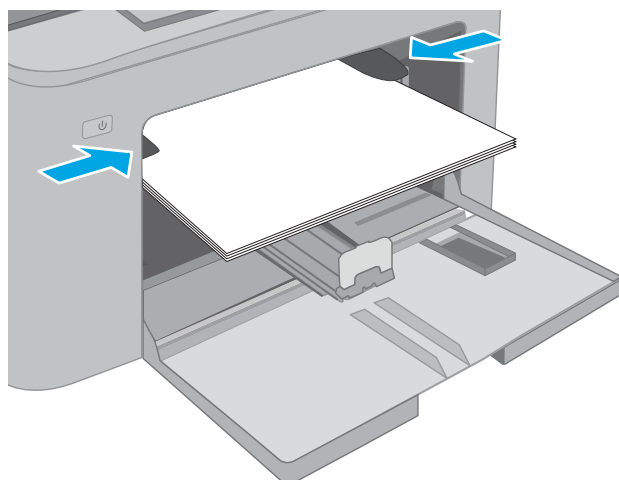
3. Placez le bord supérieur du papier au niveau de l'ouverture du bac d'alimentation prioritaire. Pour obtenir des informations sur l'orientation du papier, reportez-vous à la section [Orientation du papier dans le bac d'alimentation prioritaire](#) à la page 13.



4. Réglez les guides papier pour qu'ils touchent légèrement la pile de papier sans la plier.

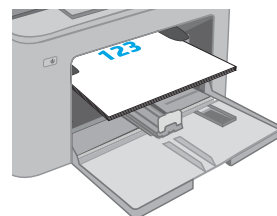
REMARQUE: Ne réglez pas les guides papier trop près de la pile de papier.

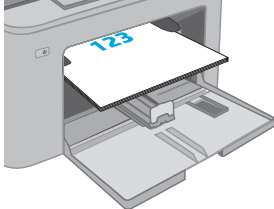
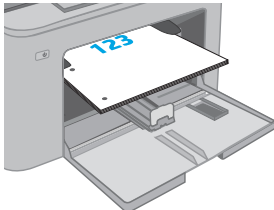
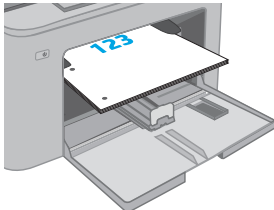
REMARQUE: Pour éviter les bourrages, réglez les guides papier au bon format et ne surchargez pas le bac.



Orientation du papier dans le bac d'alimentation prioritaire

Type de papier	Orientation de l'image	Mode d'impression recto verso	Format papier	Chargement du papier
Papier à en-tête ou préimprimé	Portrait	Impression recto	Lettre, Légal, Exécutif, Déclaration, Oficio (8,5 x 13), 4 x 6, 5 x 8, A4, A5, A6, RA5, B5 (JIS), B6 (JIS), 10 x 15 cm, Oficio (216 x 340 mm), 16K 195 x 270 mm, 16K 184 x 260 mm, 16K 197 x 273 mm, Carte postale japonaise (carte postale (JIS)), Double carte postale japonais pivotée (Double carte postale (JIS))	Face vers le haut Bord supérieur introduit en premier



Type de papier	Orientation de l'image	Mode d'impression recto verso	Format papier	Chargement du papier
		Impression recto verso	Lettre, Légal, Oficio (8,5 x 13), A4	Face vers le haut Bord supérieur introduit en premier 
Perforé	Portrait	Impression recto	Lettre, Légal, Exécutif, Déclaration, Oficio (8,5 x 13), 4 x 6, 5 x 8, A4, A5, A6, RA5, B5 (JIS), B6 (JIS), 10 x 15 cm, Oficio (216 x 340 mm), 16K 195 x 270 mm, 16K 184 x 260 mm, 16K 197 x 273 mm, Carte postale japonaise (carte postale (JIS)), Double carte postale japonais pivotée (Double carte postale (JIS))	Face vers le haut Trous face au bord gauche de l'imprimante 
		Impression recto verso	Lettre, Légal, Oficio (8,5 x 13), A4	Face vers le haut Trous face au bord gauche de l'imprimante 

Chargement du bac d'alimentation principal

Introduction

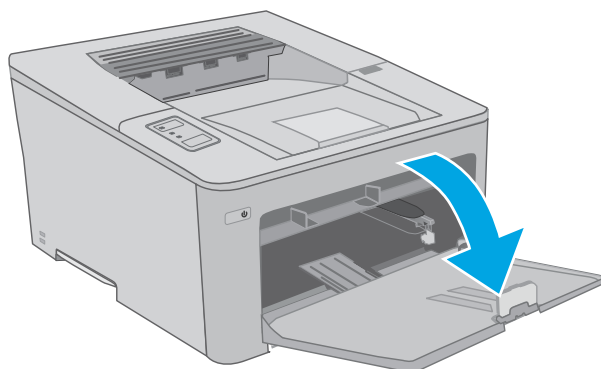
Les informations suivantes décrivent comment charger du papier dans le bac d'alimentation principal. Ce bac peut contenir jusqu'à 250 feuilles de papier de 75 g/m².



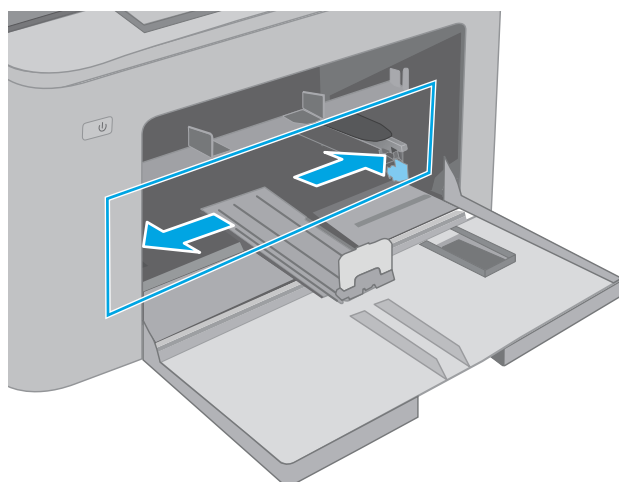
REMARQUE : Pour éviter les bourrages papier :

- N'ajoutez/ne retirez jamais de papier du bac d'alimentation principal pendant l'impression.
- Avant de charger le bac, retirez tout le papier du bac d'alimentation et alignez la pile.
- Lors du chargement du bac, n'aérez pas le papier.
- Utilisez du papier non froissé, plié ou endommagé.

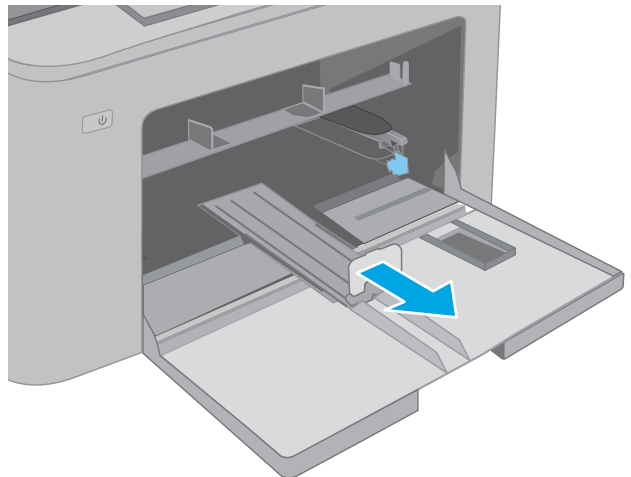
1. Ouvrez la porte du bac d'alimentation principal en le saisissant par la poignée et en tirant vers le bas.



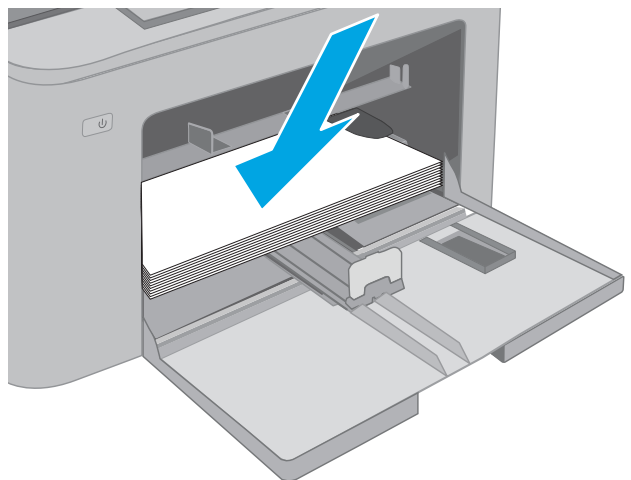
2. Réglez les guides de largeur du papier en appuyant sur le loquet de réglage du guide de droite et en faisant glisser les guides jusqu'au format du papier utilisé.



3. Réglez les guides de longueur du papier en les faisant glisser jusqu'au format du papier utilisé.



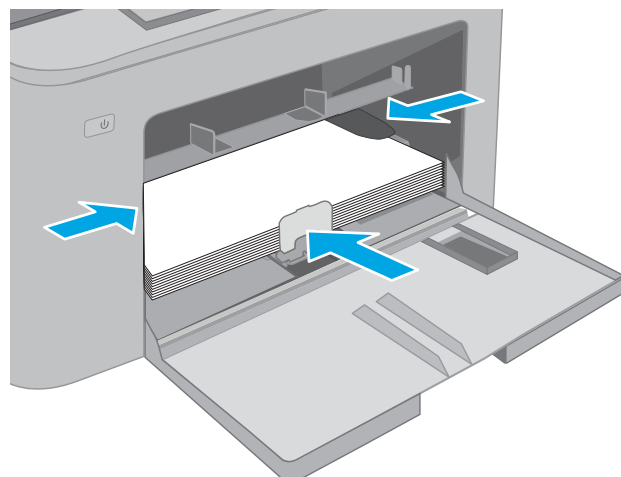
4. Chargez le papier dans le bac. Pour obtenir des informations sur l'orientation du papier, reportez-vous à la section [Orientation du papier dans le bac d'alimentation principal à la page 17](#).



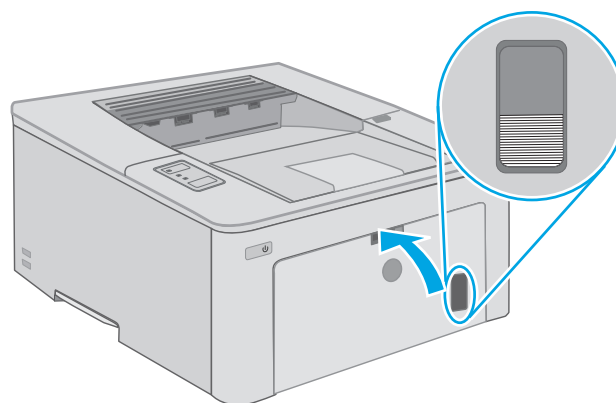
5. Réglez les guides pour qu'ils touchent légèrement la pile de papier sans la plier.

REMARQUE: Ne réglez pas les guides papier trop près de la pile de papier.

REMARQUE: Pour éviter les bouchages, réglez les guides papier au bon format et ne surchargez pas le bac.

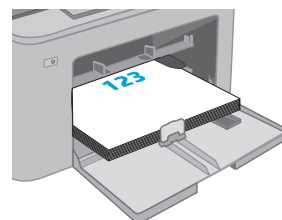


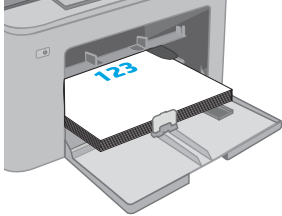
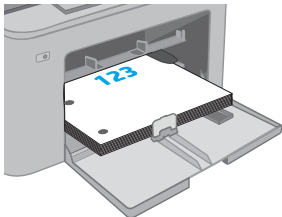
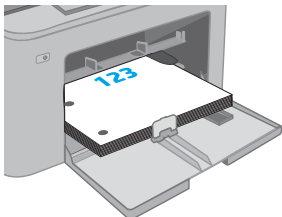
6. Si le papier est au format Lettre ou un format plus petit, fermez la porte du bac d'alimentation principal. Utilisez la fenêtre de la pile de papier pour vérifier qu'il est correctement chargé.



Orientation du papier dans le bac d'alimentation principal

Type de papier	Orientation de l'image	Mode d'impression recto verso	Format papier	Chargement du papier
Papier à en-tête ou préimprimé	Portrait	Impression recto	Lettre, Légal, Exécutif, Déclaration, Oficio (8,5 x 13), 4 x 6, 5 x 8, A4, A5, A6, RA5, B5 (JIS), B6 (JIS), 10 x 15 cm, Oficio (216 x 340 mm), 16K 195 x 270 mm, 16K 184 x 260 mm, 16K 197 x 273 mm, Carte postale japonaise (carte postale (JIS)), Double carte postale japonais pivotée (Double carte postale (JIS))	Face vers le haut Bord supérieur introduit en premier



Type de papier	Orientation de l'image	Mode d'impression recto verso	Format papier	Chargement du papier
		Impression recto verso	Lettre, Légal, Oficio (8,5 x 13), A4	Face vers le haut Bord supérieur introduit en premier 
Perforé	Portrait	Impression recto	Lettre, Légal, Exécutif, Déclaration, Oficio (8,5 x 13), 4 x 6, 5 x 8, A4, A5, A6, RA5, B5 (JIS), B6 (JIS), 10 x 15 cm, Oficio (216 x 340 mm), 16K 195 x 270 mm, 16K 184 x 260 mm, 16K 197 x 273 mm, Carte postale japonaise (carte postale (JIS)), Double carte postale japonais pivotée (Double carte postale (JIS))	Face vers le haut Trous face au bord gauche de l'imprimante 
		Impression recto verso	Lettre, Légal, Oficio (8,5 x 13), A4	Face vers le haut Trous face au bord gauche de l'imprimante 

Chargement et impression des enveloppes


Introduction


Vous trouverez ci-dessous les consignes pour charger et imprimer les enveloppes. Le bac d'alimentation prioritaire peut contenir jusqu'à 10 enveloppes. Le bac d'alimentation principal peut contenir jusqu'à 10 enveloppes.

Pour imprimer des enveloppes à l'aide de l'option d'alimentation manuelle, procédez comme suit pour sélectionner les paramètres appropriés dans le pilote d'impression, puis chargez les enveloppes dans le bac après envoi de la tâche d'impression à l'imprimante.

Impression d'enveloppes

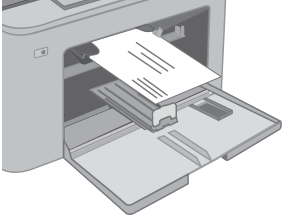
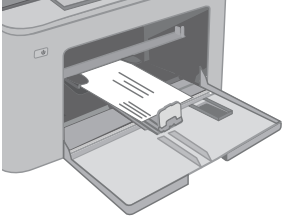
1. Dans le logiciel, sélectionnez l'option **Imprimer**.
2. Sélectionnez l'imprimante dans la liste d'imprimantes, puis cliquez ou appuyez sur le bouton **Propriétés** ou **Préférences** pour ouvrir le pilote d'impression.

 **REMARQUE :** Le nom du bouton varie selon le logiciel.

 **REMARQUE :** Pour accéder à ces fonctions à partir de l'écran de démarrage de Windows 8 ou 8.1, sélectionnez **Périphériques**, puis **Imprimer** et choisissez l'imprimante.

3. Cliquez ou appuyez sur l'onglet **Papier/Qualité**.
4. Dans la liste déroulante **Format de papier**, sélectionnez le format correspondant aux enveloppes.
5. Dans la liste déroulante **Type de papier**, sélectionnez **Enveloppe**.
6. Dans la liste déroulante **Source de papier**, sélectionnez **Alimentation manuelle**.
7. Cliquez sur le bouton **OK** pour fermer la boîte de dialogue **Propriétés du document**.
8. Dans la boîte de dialogue **Imprimer**, cliquez sur le bouton **OK** pour lancer la tâche d'impression.

Orientation des enveloppes

Bac	Format des enveloppes	Chargement des enveloppes
Bac d'alimentation prioritaire	Enveloppe n° 10, Enveloppe Monarch, Enveloppe B5, Enveloppe C5, Enveloppe DL	Face vers le haut Extrémité courte à affranchir en premier
		
Bac d'alimentation principal	Enveloppe n° 10, Enveloppe Monarch, Enveloppe B5, Enveloppe C5, Enveloppe DL	Face vers le haut Extrémité courte à affranchir en premier
		

Chargement et impression des étiquettes


Introduction


Vous trouverez ci-dessous les consignes pour charger et imprimer les étiquettes.

Pour imprimer des étiquettes à l'aide de l'option d'alimentation manuelle, procédez comme suit pour sélectionner les paramètres appropriés dans le pilote d'impression, puis chargez les étiquettes dans le bac après envoi de la tâche d'impression à l'imprimante. Lors de l'utilisation de l'alimentation manuelle, l'imprimante attend de détecter l'ouverture du bac avant d'imprimer la tâche.

Alimentation manuelle des étiquettes

1. Dans le logiciel, sélectionnez l'option **Imprimer**.
2. Sélectionnez l'imprimante dans la liste d'imprimantes, puis cliquez ou appuyez sur le bouton **Propriétés** ou **Préférences** pour ouvrir le pilote d'impression.

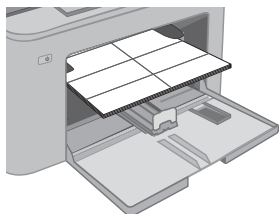
 **REMARQUE :** Le nom du bouton varie selon le logiciel.

 **REMARQUE :** Pour accéder à ces fonctions à partir de l'écran de démarrage de Windows 8 ou 8.1, sélectionnez **Périphériques**, puis **Imprimer** et choisissez l'imprimante.

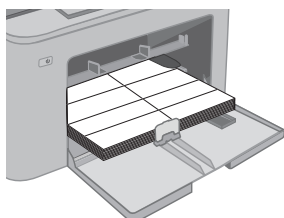
3. Cliquez sur l'onglet **Papier/Qualité**.
4. Dans la liste déroulante **Format de papier**, sélectionnez le format correspondant aux planches d'étiquettes.
5. Dans la liste déroulante **Type de papier**, sélectionnez **Étiquettes**.
6. Dans la liste déroulante **Source de papier**, sélectionnez **Alimentation manuelle**.
7. Cliquez sur le bouton **OK** pour fermer la boîte de dialogue **Propriétés du document**.
8. Dans la boîte de dialogue **Imprimer**, cliquez sur le bouton **OK** pour lancer la tâche d'impression.

Orientation de l'étiquette

Bac	Chargement des étiquettes
Bac d'alimentation prioritaire	Face vers le haut Bord avant supérieur introduit en premier



Bac d'alimentation principal	Face vers le haut Bord avant supérieur introduit en premier
------------------------------	--



3 Consommables, accessoires et pièces

- [Commande de consommables, accessoires et pièces](#)
- [Configuration des paramètres de protection des cartouches et toners HP](#)
- [Remplacement de la cartouche de toner](#)
- [Remplacement du tambour d'image](#)

Pour plus d'informations :

Les informations suivantes sont correctes au moment de la publication. Pour obtenir des informations à jour, reportez-vous à la section www.hp.com/support/ljM203.

Le plan d'assistance HP tout inclus de l'imprimante comprend les informations suivantes :

- Installation et configuration
- Utilisation
- Résolution des problèmes
- Téléchargement des mises à jour de logiciels et de micrologiciels
- Inscription au forum d'assistance
- Recherche d'informations réglementaires et de garantie

Commande de consommables, accessoires et pièces

Commandes

Commande de consommables et de papier	www.hp.com/go/suresupply
Commande de pièces et accessoires de marque HP	www.hp.com/buy/parts
Commande via un bureau de service ou d'assistance	Contactez un prestataire de services ou un bureau d'assistance agréé HP.
Commande à l'aide du serveur Web intégré HP (EWS)	Pour y accéder, saisissez l'adresse IP ou le nom d'hôte de l'imprimante dans le champ d'adresse/d'URL d'un navigateur Web pris en charge de votre ordinateur. Le serveur EWS HP comprend un lien menant vers le site Web HP SureSupply. Ce dernier fournit des options pour l'achat de fournitures HP d'origine.

Consommables et accessoires

Article	Description	Numéro de la cartouche	Référence
Consommables			
Cartouche de toner LaserJet HP 30A - Noir	Cartouche de toner noir de remplacement à capacité standard	30A	CF230A
Cartouche de toner LaserJet HP 30X - Noir	Cartouche de toner noir de remplacement à haute capacité	30X	CF230X
Tambour d'image LaserJet d'origine HP 32A	Tambour d'image	32A	CF232A

Configuration des paramètres de protection des cartouches et toners HP

- [Introduction](#)
- [Activation ou désactivation de la fonctionnalité de stratégie des cartouches](#)
- [Activation ou désactivation de la fonctionnalité de protection des cartouches](#)

Introduction

Utilisez la stratégie des cartouches et la protection des cartouches HP pour contrôler les cartouches installées dans l'imprimante et les protéger contre le vol.

- **Stratégie des cartouches** : Cette fonctionnalité protège l'imprimante contre les contrefaçons de cartouches de toner en permettant uniquement l'utilisation de cartouches authentiques HP dans l'imprimante. L'utilisation de cartouches authentiques HP permet de garantir la meilleure qualité d'impression possible. Lorsqu'une personne installe une cartouche qui n'est pas une cartouche authentique HP, le panneau de commande de l'imprimante affiche un message indiquant que la cartouche n'est pas autorisée et il fournit des informations sur le processus à suivre.
- **Protection des cartouches** : Cette fonctionnalité associe définitivement des cartouches de toner à une imprimante spécifique, ou à un parc d'imprimantes, afin qu'elles ne puissent pas être utilisées dans d'autres imprimantes. La protection des cartouches protège votre investissement. Lorsque cette fonctionnalité est activée, si une personne tente de transférer une cartouche protégée de l'imprimante d'origine vers une imprimante non autorisée, cette imprimante n'imprimera pas avec la cartouche protégée. Le panneau de commande de l'imprimante affiche un message indiquant que la cartouche est protégée et il fournit des informations sur le processus à suivre.




⚠ ATTENTION : Après l'activation de la protection des cartouches pour l'imprimante, toutes les cartouches de toner suivantes installées dans l'imprimante sont automatiquement et *définitivement* protégées. Pour empêcher la protection d'une nouvelle cartouche, désactivez la fonctionnalité *avant* d'installer la cartouche neuve.

La désactivation de la fonctionnalité ne désactive pas la protection des cartouches actuellement installées.


Les deux fonctionnalités sont désactivées par défaut. Pour activer ou désactiver ces fonctionnalités, suivez les étapes ci-dessous.


Activation ou désactivation de la fonctionnalité de stratégie des cartouches

Utilisez le serveur Web intégré (EWS) d'HP pour activer la fonctionnalité de stratégie des cartouches

1. Ouvrez le serveur EWS d'HP.
 - a. Imprimez une page de configuration pour trouver l'adresse IP ou le nom d'hôte.
 - i. Maintenez enfoncé le bouton Reprendre  jusqu'à ce que le voyant Prêt  commence à clignoter.
 - ii. Relâchez le bouton Reprendre .




- b. Ouvrez un navigateur Web, et dans la barre d'adresse, tapez l'adresse IP ou le nom d'hôte exactement comme il apparaît sur le panneau de commande de l'imprimante. Appuyez sur la touche **Entrée** du clavier de l'ordinateur. Le serveur EWS s'ouvre.


 <https://10.10.XXXXX/>


 **REMARQUE :** Si un message indiquant que l'accès au site Web comporte des risques s'affiche, sélectionnez l'option pour continuer vers le site Web. L'accès à ce site Web ne va pas endommager l'ordinateur.

2. Cliquez sur l'onglet **Systeme**.
3. Dans le volet de navigation à gauche, sélectionnez **Paramètres des consommables**.
4. Dans la liste déroulante de la **Stratégie des cartouches**, sélectionnez **Produit HP autorisé**.
5. Cliquez sur le bouton **Appliquer**.

Utilisez le serveur Web intégré (EWS) d'HP pour désactiver la fonctionnalité de stratégie des cartouches

1. Ouvrez le serveur EWS d'HP.
 - a. Imprimez une page de configuration pour trouver l'adresse IP ou le nom d'hôte.
 - i. Maintenez enfoncé le bouton Reprendre  jusqu'à ce que le voyant Prêt  commence à clignoter.
 - ii. Relâchez le bouton Reprendre .
 - b. Ouvrez un navigateur Web, et dans la barre d'adresse, tapez l'adresse IP ou le nom d'hôte exactement comme il apparaît sur le panneau de commande de l'imprimante. Appuyez sur la touche **Entrée** du clavier de l'ordinateur. Le serveur EWS s'ouvre.

 <https://10.10.XXXXX/>

 **REMARQUE :** Si un message indiquant que l'accès au site Web comporte des risques s'affiche, sélectionnez l'option pour continuer vers le site Web. L'accès à ce site Web ne va pas endommager l'ordinateur.




2. Cliquez sur l'onglet **Systeme**.
3. Dans le volet de navigation à gauche, sélectionnez **Paramètres des consommables**.
4. Dans le menu déroulant **Stratégie des cartouches**, sélectionnez **Désactiver**.
5. Cliquez sur le bouton **Appliquer**.


Dépannage des messages d'erreur de stratégie des cartouches du panneau de commande


Message d'erreur	Description	Action recommandée
10.30.0X Cartouche <couleur> non autorisée	L'administrateur a configuré cette imprimante pour qu'elle utilise uniquement des consommables HP sous garantie. Remplacez la cartouche afin de poursuivre l'impression.	Remplacez la cartouche avec une cartouche de toner authentique HP. Si vous pensez avoir acheté un consommable authentique HP, rendez-vous sur www.hp.com/go/anticounterfeit pour déterminer si la cartouche de toner est une cartouche HP authentique et pour savoir quoi faire si ce n'est pas le cas.

Activation ou désactivation de la fonctionnalité de protection des cartouches


Utilisez le serveur Web intégré (EWS) d'HP pour activer la fonctionnalité de protection des cartouches

- Ouvrez le serveur EWS d'HP.
 - Imprimez une page de configuration pour trouver l'adresse IP ou le nom d'hôte.
 - Maintenez enfoncé le bouton Reprendre  jusqu'à ce que le voyant Prêt  commence à clignoter.
 - Relâchez le bouton Reprendre .
 - Ouvrez un navigateur Web, et dans la barre d'adresse, tapez l'adresse IP ou le nom d'hôte exactement comme il apparaît sur le panneau de commande de l'imprimante. Appuyez sur la touche **Entrée** du clavier de l'ordinateur. Le serveur EWS s'ouvre.

 <https://10.10.XXXXX/>




 **REMARQUE :** Si un message indiquant que l'accès au site Web comporte des risques s'affiche, sélectionnez l'option pour continuer vers le site Web. L'accès à ce site Web ne va pas endommager l'ordinateur.

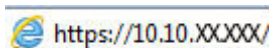
- Cliquez sur l'onglet **Système**.
- Dans le volet de navigation à gauche, sélectionnez **Paramètres des consommables**.
- Dans la liste déroulante de la **Protection des cartouches**, sélectionnez **Produit HP autorisé**.
- Cliquez sur le bouton **Appliquer**.


 **ATTENTION :** Après l'activation de la protection des cartouches pour l'imprimante, toutes les cartouches de toner suivantes installées dans l'imprimante sont automatiquement et *définitivement* protégées. Pour empêcher la protection une nouvelle cartouche, désactivez la fonctionnalité de protection des cartouches *avant* d'installer la cartouche neuve.

La désactivation de la fonctionnalité ne désactive pas la protection des cartouches actuellement installées.

Utilisez le serveur Web intégré (EWS) d'HP pour désactiver la fonctionnalité de protection des cartouches

1. Ouvrez le serveur EWS d'HP.
 - a. Imprimez une page de configuration pour trouver l'adresse IP ou le nom d'hôte.
 - i. Maintenez enfoncé le bouton Reprendre  jusqu'à ce que le voyant Prêt  commence à clignoter.
 - ii. Relâchez le bouton Reprendre .
 - b. Ouvrez un navigateur Web, et dans la barre d'adresse, tapez l'adresse IP ou le nom d'hôte exactement comme il apparaît sur le panneau de commande de l'imprimante. Appuyez sur la touche **Entrée** du clavier de l'ordinateur. Le serveur EWS s'ouvre.

 <https://10.10.XX.XXX/>

 **REMARQUE :** Si un message indiquant que l'accès au site Web comporte des risques s'affiche, sélectionnez l'option pour continuer vers le site Web. L'accès à ce site Web ne va pas endommager l'ordinateur.

2. Cliquez sur l'onglet **Systeme**.
3. Dans le volet de navigation à gauche, sélectionnez **Paramètres des consommables**.
4. Dans la liste déroulante de la **Protection des cartouches**, sélectionnez **Désactiver**.
5. Cliquez sur le bouton **Appliquer**.

Dépanner les messages d'erreur de protection des cartouches du panneau de commande

Message d'erreur	Description	Action recommandée
10.57.0X Cartouche <couleur> protégée	<p>La cartouche est uniquement utilisable dans l'imprimante ou dans la flotte d'imprimantes qui l'a protégée avec HP Cartridge Protection.</p> <p>Avec la fonctionnalité de protection des cartouches, l'administrateur peut limiter le fonctionnement des cartouches à une imprimante ou à une flotte d'imprimantes. Remplacez la cartouche afin de poursuivre l'impression.</p>	Remplacez la cartouche avec une nouvelle cartouche de toner.

Remplacement de la cartouche de toner

- [Introduction](#)
- [Informations sur le toner](#)
- [Retrait et remplacement d'une cartouche de toner](#)

Introduction


Vous trouverez ci-dessous des informations sur la cartouche de toner de l'imprimante et son remplacement.

Informations sur le toner

Cette imprimante indique lorsque le niveau de cartouche de toner est bas. La durée de vie restante réelle d'une cartouche de toner peut varier. Veillez à toujours disposer d'une cartouche de remplacement afin de pouvoir en changer en temps voulu.

Pour acheter des cartouches ou vérifier la compatibilité des cartouches avec cette imprimante, rendez-vous sur le site HP SureSupply à l'adresse www.hp.com/go/suresupply. Faites défiler la page vers le bas et vérifiez que votre pays/région est correct.

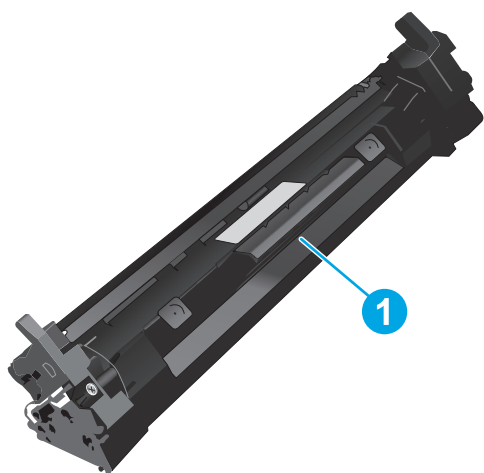
Élément	Description	Numéro de la cartouche	Référence
Cartouche de toner LaserJet HP 30A - Noir	Cartouche de toner noir de remplacement à capacité standard	30A	CF230A
Cartouche de toner LaserJet HP 30X - Noir	Cartouche de toner noir de remplacement à haute capacité	30X	CF230X

 **REMARQUE :** Les cartouches de toner haute capacité contiennent plus de toner que les cartouches standard, pour une meilleure productivité. Pour plus d'informations, rendez-vous à l'adresse www.hp.com/go/learnaboutsupplies.

Ne sortez la cartouche de toner de son emballage qu'au moment du remplacement.

 **ATTENTION :** pour éviter d'endommager la cartouche de toner, ne l'exposez pas à la lumière plus de quelques minutes.

L'image suivante montre les différentes pièces du toner.



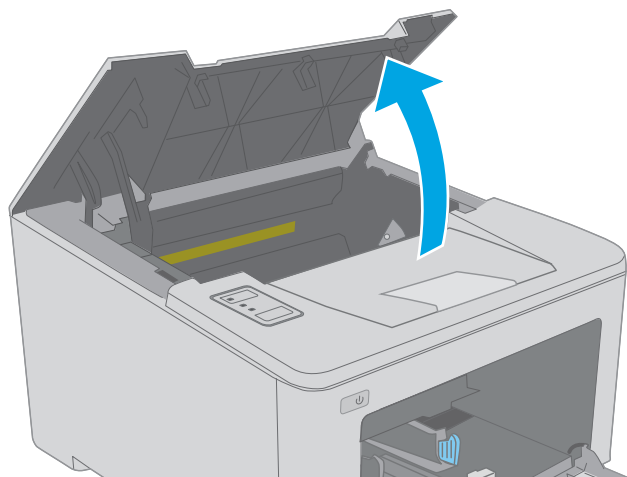
1 Cartouche de toner

ATTENTION : si vous vous tachez avec du toner, essuyez la tache à l'aide d'un chiffon sec et lavez le vêtement à l'eau froide. L'eau chaude a pour effet de fixer l'encre sur le tissu.

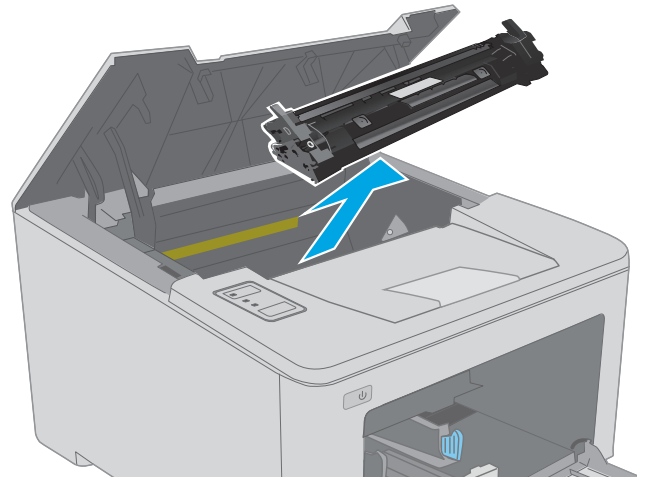
REMARQUE : L'emballage de la cartouche de toner contient des informations concernant le recyclage.

Retrait et remplacement d'une cartouche de toner

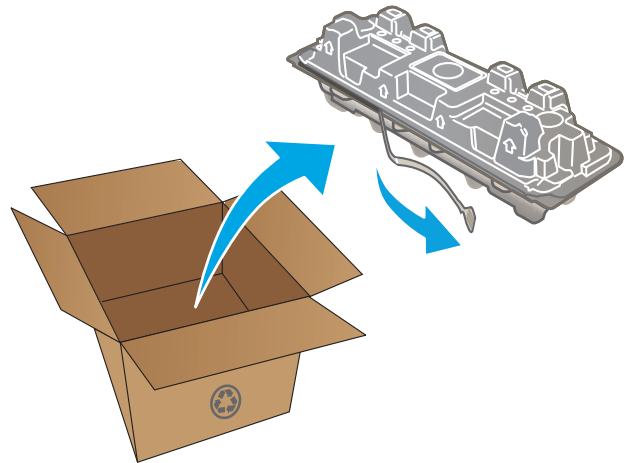
1. Ouvrez la porte d'accès à la cartouche.



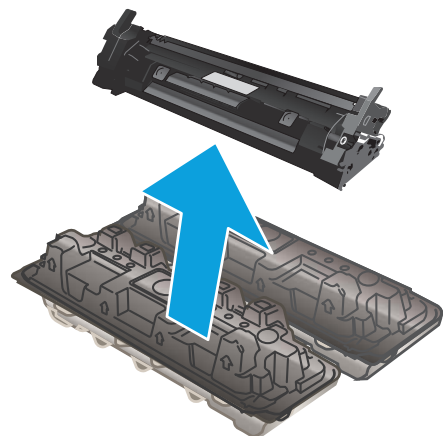
2. Retirez la cartouche de toner de l'imprimante.



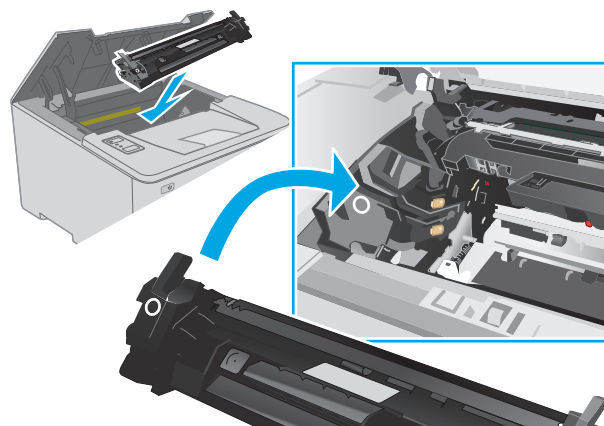
3. Déballez la cartouche de toner neuve, puis tirez sur la languette de dégagement de l'emballage.



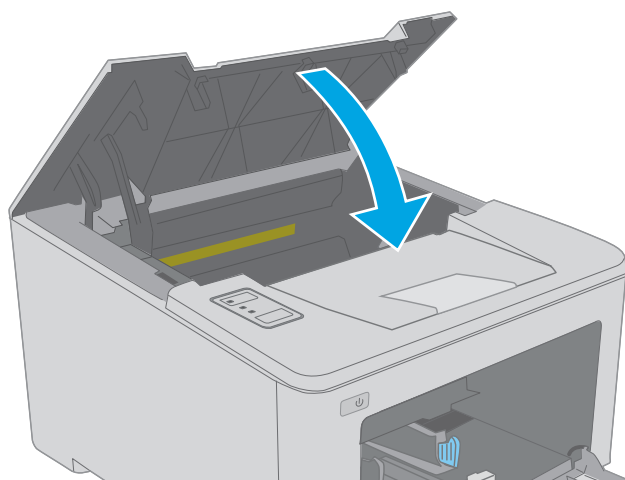
4. Retirez la cartouche de toner neuve de la coque d'emballage. Mettez la cartouche de toner usagée dans l'emballage pour recyclage.



5. Alignez la cartouche de toner neuve sur les repères situés dans l'imprimante, puis insérez la cartouche de toner neuve jusqu'à ce qu'elle s'enclenche.



6. Fermez la porte d'accès à la cartouche.



Remplacement du tambour d'image

- [Introduction](#)
- [Informations du tambour d'image](#)
- [Retrait et remplacement du tambour d'image](#)

Introduction

Vous trouverez ci-dessous des informations sur le tambour d'image de l'imprimante et des instructions sur son remplacement.

Informations du tambour d'image

Cette imprimante indique lorsque le tambour d'image doit être remplacé. La durée de vie restante réelle d'un tambour d'image peut varier. Veillez à toujours disposer d'un tambour d'image de remplacement lorsque la qualité d'impression n'est plus acceptable.

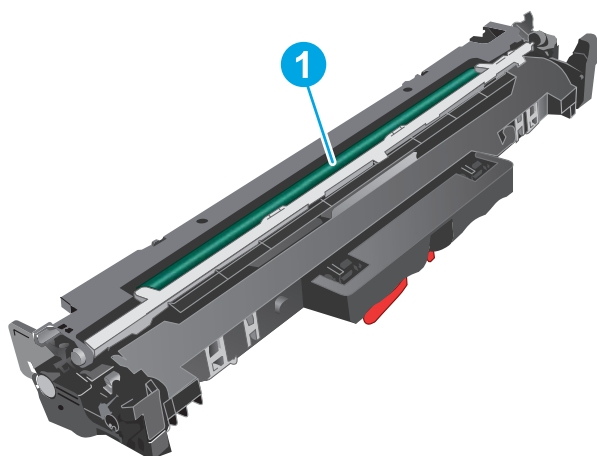
Pour acheter des tambours d'image pour l'imprimante, rendez-vous sur le site HP SureSupply à l'adresse www.hp.com/go/suresupply. Faites défiler la page vers le bas et vérifiez que votre pays/région est correct.

Élément	Description	Numéro de la cartouche	Référence
Tambour d'image LaserJet d'origine HP 32A	Tambour d'image de remplacement	32A	CF232A

Ne sortez le tambour d'image de son emballage qu'au moment du remplacement.

⚠ ATTENTION : Pour éviter d'endommager le tambour d'image, ne l'exposez pas à la lumière plus de quelques minutes. Recouvrez le tambour d'image si vous devez le retirer de l'imprimante pour quelque temps.

L'image suivante montre les différentes pièces du tambour d'imagerie.



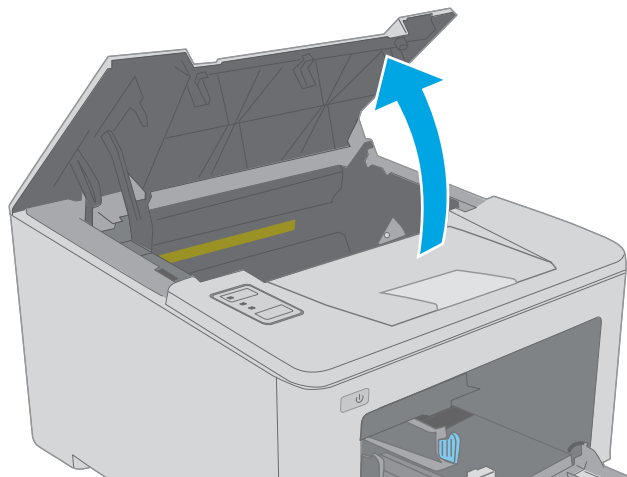
1 Tambour d'image

ATTENTION : Ne touchez pas le tambour d'image. Les traces de doigts peuvent nuire à la qualité d'impression.

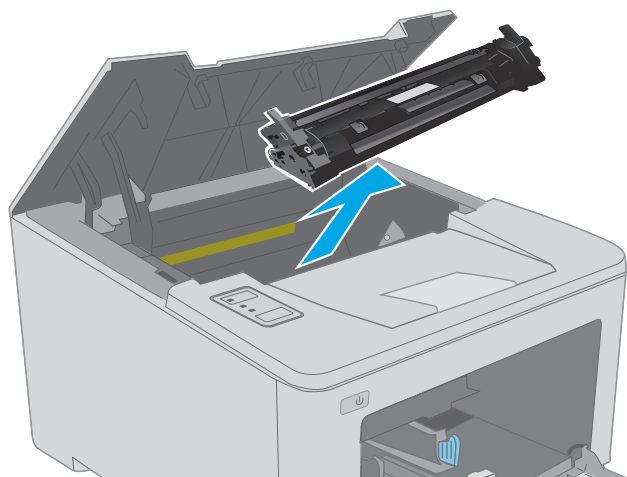
Des informations sur le recyclage des tambours d'image usagés figurent sur le carton du tambour d'image.

Retrait et remplacement du tambour d'image

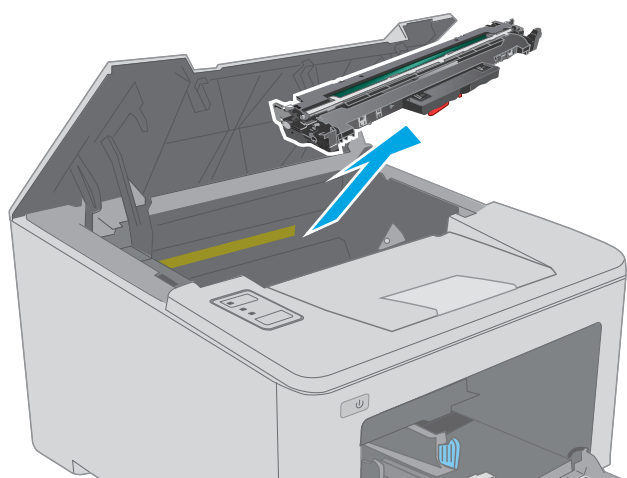
1. Ouvrez la porte d'accès à la cartouche.



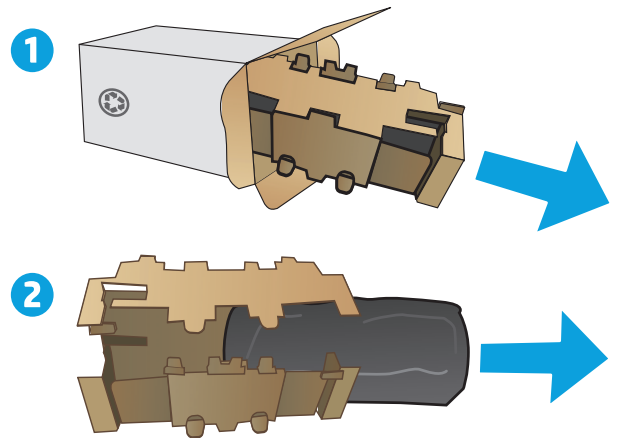
2. Retirez temporairement la cartouche de toner de l'imprimante.



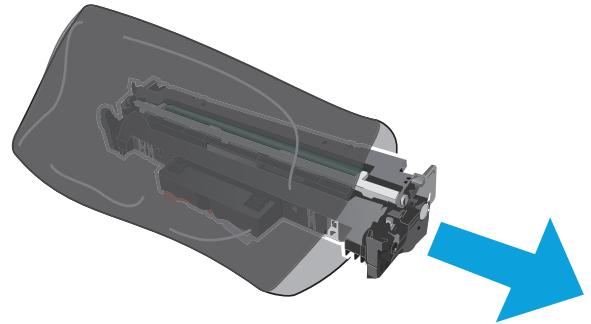
3. Retirez le tambour d'image usagé de l'imprimante.



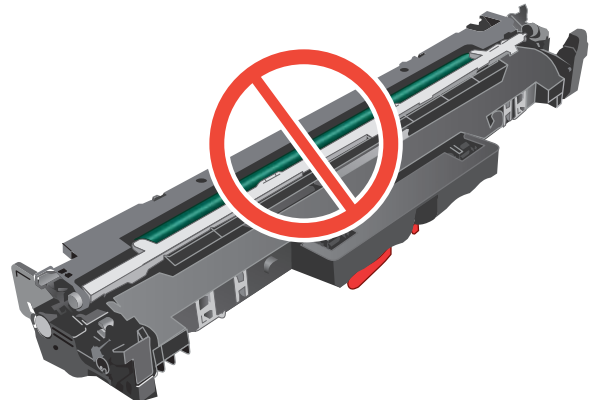
4. Sortez le tambour d'image neuf de la boîte, puis déballez-le.



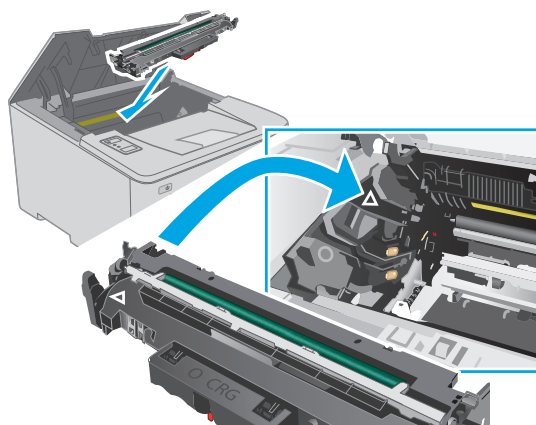
5. Retirez l'emballage du tambour d'image neuf.



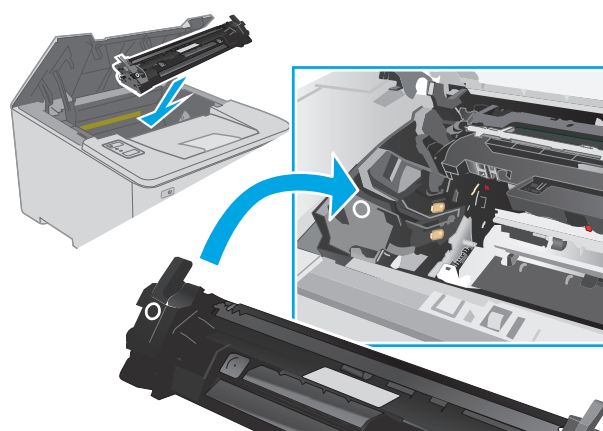
6. Ne touchez pas le tambour d'image. Vous risquez de dégrader la qualité d'impression si vous y laissez des empreintes de doigts.



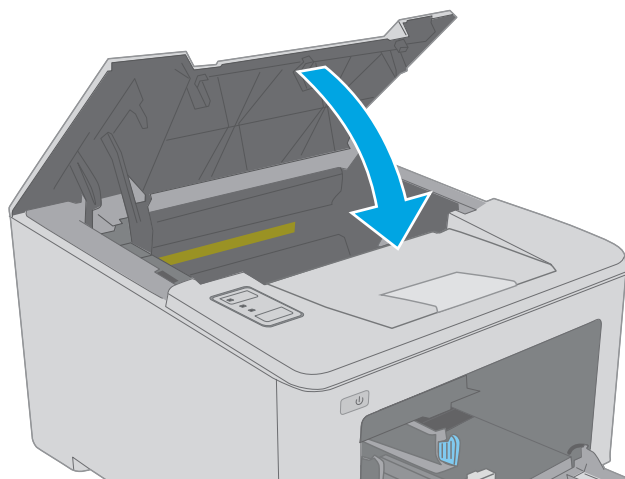
7. Alignez le tambour d'image neuf sur les repères situés dans l'imprimante, puis insérez le tambour d'image neuf jusqu'à ce qu'il s'enclenche.



8. Alignez la cartouche de toner sur les repères situés dans l'imprimante, puis insérez la cartouche jusqu'à ce qu'elle s'enclenche.



9. Fermez la porte d'accès à la cartouche.



4 Imprimer

- [Imprimer des tâches \(Windows\)](#)
- [Impression de tâches \(OS X\)](#)
- [Impression mobile](#)

Pour plus d'informations :

Les informations suivantes sont correctes au moment de la publication. Pour obtenir des informations à jour, reportez-vous à la section www.hp.com/support/ljM203.

Le plan d'assistance HP tout inclus de l'imprimante comprend les informations suivantes :


- Installation et configuration
- Utilisation
- Résolution des problèmes
- Téléchargement des mises à jour de logiciels et de micrologiciels
- Inscription au forum d'assistance
- Recherche d'informations réglementaires et de garantie

Imprimer des tâches (Windows)


Comment imprimer (Windows)


Les instructions suivantes décrivent la procédure d'impression de base pour Windows.

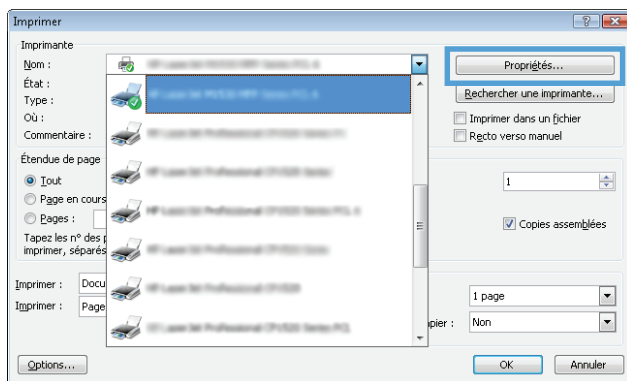
1. Dans le logiciel, sélectionnez l'option **Imprimer**.
2. Sélectionnez l'imprimante dans la liste d'imprimantes. Pour modifier les paramètres, ouvrez le pilote d'impression en cliquant ou en appuyant sur le bouton **Propriétés** ou **Préférences**.

 **REMARQUE :** le nom du bouton varie selon le logiciel.

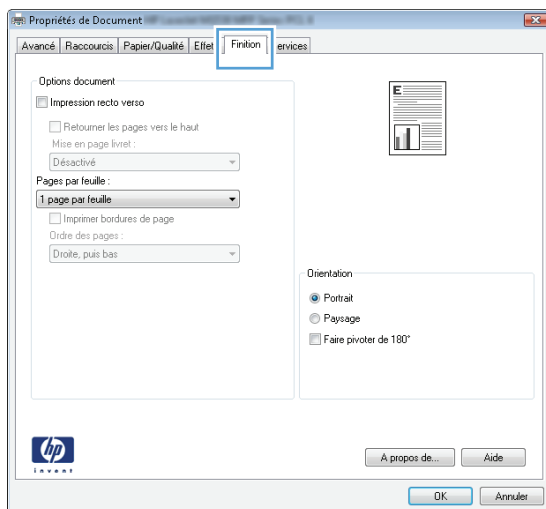
 **REMARQUE :** pour accéder à ces fonctions à partir de l'application de l'écran de démarrage de Windows 8 ou 8.1, sélectionnez **Périphériques**, puis **Imprimer** et choisissez l'imprimante.

 **REMARQUE :** Pour plus d'informations, cliquez sur le bouton Aide (?) dans le pilote d'impression.

 **REMARQUE :** Il est possible que le pilote d'impression soit différent de celui qui est présenté ici, mais les étapes sont les mêmes.



3. Cliquez ou appuyez sur les onglets dans le pilote d'impression pour configurer les options disponibles. Par exemple, accédez à l'onglet **Finition** pour définir l'orientation du papier, et à l'onglet **Papier/Qualité** pour définir l'alimentation, le type, le format et la qualité du papier.




4. Cliquez ou appuyez sur le bouton **OK** pour revenir à la boîte de dialogue **Imprimer**. Sur cet écran, sélectionnez le nombre de copies à imprimer.
5. Cliquez ou appuyez sur le bouton **OK** pour lancer l'impression.

Imprimer automatiquement des deux côtés (Windows)

Utilisez cette procédure pour les imprimantes équipées d'une unité d'impression recto verso automatique. Si l'imprimante n'a pas d'unité d'impression recto verso automatique, ou si vous souhaitez imprimer sur des types de papier non pris en charge par l'unité d'impression recto verso, imprimez manuellement des deux côtés.

1. Dans le logiciel, sélectionnez l'option **Imprimer**.
2. Sélectionnez l'imprimante dans la liste d'imprimantes, puis cliquez ou appuyez sur le bouton **Propriétés** ou **Préférences** pour ouvrir le pilote d'impression.

 **REMARQUE :** le nom du bouton varie selon le logiciel.


 **REMARQUE :** pour accéder à ces fonctions à partir de l'application de l'écran de démarrage de Windows 8 ou 8.1, sélectionnez **Périphériques**, puis **Imprimer** et choisissez l'imprimante.

3. Cliquez ou appuyez sur l'onglet **Finition**.
4. Cochez la case **Impression recto verso**. Cliquez sur le bouton **OK** pour fermer la boîte de dialogue **Propriétés du document**.
5. Dans la boîte de dialogue **Imprimer**, cliquez sur le bouton **OK** pour lancer la tâche d'impression.

Imprimer en manuel des deux côtés (Windows)

Suivez cette procédure pour les imprimantes qui ne disposent pas d'unité d'impression recto verso automatique ou pour imprimer sur du papier que l'unité d'impression recto verso ne prend pas en charge.

1. Dans le logiciel, sélectionnez l'option **Imprimer**.
2. Sélectionnez l'imprimante dans la liste d'imprimantes, puis cliquez ou appuyez sur le bouton **Propriétés** ou **Préférences** pour ouvrir le pilote d'impression.


 **REMARQUE :** le nom du bouton varie selon le logiciel.

 **REMARQUE :** pour accéder à ces fonctions à partir de l'application de l'écran de démarrage de Windows 8 ou 8.1, sélectionnez **Périphériques**, puis **Imprimer** et choisissez l'imprimante.

3. Cliquez ou appuyez sur l'onglet **Finition**.
4. Cochez la case **Impression recto verso (manuelle)**. Cliquez sur le bouton **OK** pour imprimer le recto de la tâche d'impression.
5. Récupérez la pile imprimée dans le bac de sortie, puis placez-la dans le bac 1.
6. Si vous y êtes invité, appuyez sur le bouton approprié du panneau de commande pour continuer.

Imprimer plusieurs pages par feuille (Windows)

1. Dans le logiciel, sélectionnez l'option **Imprimer**.
2. Sélectionnez l'imprimante dans la liste d'imprimantes, puis cliquez ou appuyez sur le bouton **Propriétés** ou **Préférences** pour ouvrir le pilote d'impression.


 **REMARQUE :** le nom du bouton varie selon le logiciel.

 **REMARQUE :** pour accéder à ces fonctions à partir de l'application de l'écran de démarrage de Windows 8 ou 8.1, sélectionnez **Périphériques**, puis **Imprimer** et choisissez l'imprimante.

3. Cliquez ou appuyez sur l'onglet **Finition**.
4. Sélectionnez le nombre de pages par feuille dans la liste déroulante **Pages par feuille**.
5. Sélectionnez les options appropriées pour **Imprimer bordures de page**, **Ordre des pages** et **Orientation**. Cliquez sur le bouton **OK** pour fermer la boîte de dialogue **Propriétés du document**.
6. Dans la boîte de dialogue **Imprimer**, cliquez sur le bouton **OK** pour lancer la tâche d'impression.

Sélectionner le type de papier (Windows)

1. Dans le logiciel, sélectionnez l'option **Imprimer**.
2. Sélectionnez l'imprimante dans la liste d'imprimantes, puis cliquez ou appuyez sur le bouton **Propriétés** ou **Préférences** pour ouvrir le pilote d'impression.

 **REMARQUE :** Le nom du bouton varie selon le logiciel.

 **REMARQUE :** pour accéder à ces fonctions à partir de l'application de l'écran de démarrage de Windows 8 ou 8.1, sélectionnez **Périphériques**, puis **Imprimer** et choisissez l'imprimante.

3. Cliquez ou appuyez sur l'onglet **Papier/Qualité**.
4. Dans la liste déroulante **Type de papier**, cliquez sur l'option **Plus...**
5. Développez la liste des options **Type** :
6. Développez la catégorie de types de papier qui correspond le mieux à votre papier.
7. Sélectionnez l'option correspondant au type de papier que vous utilisez, puis cliquez sur le bouton **OK**.
8. Cliquez sur le bouton **OK** pour fermer la boîte de dialogue **Propriétés du document**. Dans la boîte de dialogue **Imprimer**, cliquez sur le bouton **OK** pour lancer la tâche d'impression.

Tâches d'impression supplémentaires

Visitez le site Web www.hp.com/support/ljM203.

Vous trouverez des instructions pour vous guider dans l'exécution de certaines tâches d'impression, telles que :

- Créer et utiliser des raccourcis ou des préréglages d'impression
- Sélectionner le format de papier ou utiliser un format de papier personnalisé
- Choisir l'orientation de la page
- Créer un livret

- Réduire un document pour un format de papier donné
- Imprimer les premières ou dernières pages d'un document sur un papier différent
- Imprimer des filigranes sur un document

Impression de tâches (OS X)

Comment imprimer (OS X)

Les instructions suivantes décrivent la procédure d'impression de base pour OS X.


1. Cliquez sur le menu **Fichier**, puis sur l'option **Imprimer**.
2. Sélectionnez l'imprimante.
3. Cliquez sur **Afficher les détails** ou **Copies et pages**, puis sélectionnez d'autres menus pour ajuster les paramètres d'impression.

 **REMARQUE :** Le nom de l'élément varie selon le logiciel.

4. Cliquez sur le bouton **Imprimer**.

Imprimer automatiquement des deux côtés (OS X)

 **REMARQUE :** Ces informations s'appliquent aux imprimantes équipées d'une unité d'impression recto verso automatique.


 **REMARQUE :** Cette fonction est disponible si vous installez le pilote d'impression HP. Elle peut ne pas être disponible si vous utilisez AirPrint.

1. Cliquez sur le menu **Fichier**, puis sur l'option **Imprimer**.
2. Sélectionnez l'imprimante.
3. Cliquez sur **Afficher les détails** ou **Copies et pages**, puis cliquez sur le menu **Mise en page**.

 **REMARQUE :** Le nom de l'élément varie selon le logiciel.

4. Sélectionnez une option de reliure dans la liste déroulante **Copie recto verso**.
5. Cliquez sur le bouton **Imprimer**.

Imprimer manuellement des deux côtés (OS X)

 **REMARQUE :** Cette fonction est disponible si vous installez le pilote d'impression HP. Elle peut ne pas être disponible si vous utilisez AirPrint.

1. Cliquez sur le menu **Fichier**, puis sur l'option **Imprimer**.
2. Sélectionnez l'imprimante.
3. Cliquez sur **Afficher les détails** ou **Copies et pages**, puis cliquez sur le menu **Recto verso manuel**.

 **REMARQUE :** Le nom de l'élément varie selon le logiciel.

4. Cochez la case **Recto verso manuel**, puis sélectionnez une option de reliure.
5. Cliquez sur le bouton **Imprimer**.
6. Retirez de l'imprimante tout papier non imprimé du bac 1.

7. Récupérez la pile imprimée dans le bac de sortie et placez-la, côté imprimé vers le bas, dans le bac d'entrée.
8. Si vous y êtes invité, appuyez sur le bouton approprié du panneau de commande pour continuer.

Imprimer plusieurs pages par feuille (OS X)

1. Cliquez sur le menu **Fichier**, puis sur l'option **Imprimer**.
2. Sélectionnez l'imprimante.
3. Cliquez sur **Afficher les détails** ou **Copies et pages**, puis cliquez sur le menu **Mise en page**.

 **REMARQUE :** Le nom de l'élément varie selon le logiciel.


4. Dans la liste déroulante **Pages par feuille**, sélectionnez le nombre de pages que vous souhaitez imprimer sur chaque feuille.
5. Dans la partie **Sens de la disposition**, sélectionnez l'ordre et le positionnement des pages sur la feuille.
6. Dans le menu **Bordures**, sélectionnez le type de bordure à imprimer autour de chaque page sur la feuille.
7. Cliquez sur le bouton **Imprimer**.

Sélectionner le type de papier (OS X)

1. Cliquez sur le menu **Fichier**, puis sur l'option **Imprimer**.
2. Sélectionnez l'imprimante.
3. Cliquez sur **Afficher les détails** ou **Copies et pages**, puis cliquez sur le menu **Support et qualité** ou **Papier/Qualité**.

 **REMARQUE :** Le nom de l'élément varie selon le logiciel.

4. Faites votre sélection parmi les options **Support et qualité** ou **Papier/Qualité**.

 **REMARQUE :** Cette liste contient l'ensemble principal d'options disponibles. Certaines options ne sont pas disponibles sur toutes les imprimantes.

- **Type de support :** Sélectionnez l'option de type de papier pour la tâche d'impression.
 - **Qualité d'impression :** Sélectionnez le niveau de résolution pour la tâche d'impression.
 - **Impression bord à bord :** Sélectionnez cette option pour imprimer près des bords du papier.
 - **EconoMode :** Sélectionnez cette option afin d'économiser le toner lors de l'impression des brouillons.
5. Cliquez sur le bouton **Imprimer**.

Tâches d'impression supplémentaires

Visitez le site Web www.hp.com/support/ljM203.

Vous trouverez des instructions pour vous guider dans l'exécution de certaines tâches d'impression, telles que :

- Créer et utiliser des raccourcis ou des prééglages d'impression
- Sélectionner le format de papier ou utiliser un format de papier personnalisé

- Choisir l'orientation de la page
- Créer un livret
- Réduire un document pour un format de papier donné
- Imprimer les premières ou dernières pages d'un document sur un papier différent
- Imprimer des filigranes sur un document

Impression mobile

Introduction

HP propose plusieurs solutions mobiles et ePrint pour activer l'impression simplifiée vers une imprimante HP à partir d'un ordinateur portable, d'une tablette, d'un smartphone ou d'un autre périphérique mobile. Pour voir la liste complète et déterminer les meilleurs choix, rendez-vous à la page www.hp.com/go/LaserJetMobilePrinting.


 **REMARQUE :** Mettez à jour le micrologiciel de l'imprimante afin que toutes les fonctions d'impression mobiles et d'impression ePrint soient prises en charge.

- [Wi-Fi Direct \(modèles sans fil uniquement\)](#)
- [HP ePrint via messagerie électronique](#)
- [Logiciel HP ePrint](#)
- [AirPrint](#)
- [Impression intégrée Android](#)




Wi-Fi Direct (modèles sans fil uniquement)


Wi-Fi Direct vous donne la possibilité d'imprimer à partir d'un appareil mobile sans connexion à un réseau ou à Internet.


Wi-Fi Direct ne prend pas en charge tous les systèmes d'exploitation mobiles. Si le périphérique portable ne prend pas en charge Wi-Fi Direct, vous devez remplacer la connexion réseau sans fil du périphérique par la connexion Wi-Fi Direct de l'imprimante avant d'imprimer.

 **REMARQUE :** Pour les périphériques portables non compatibles Wi-Fi Direct, la connexion Wi-Fi Direct ne permet que l'impression. Après avoir utilisé le Wi-Fi Direct pour imprimer, vous devez vous reconnecter à un réseau local pour accéder à Internet.

Pour accéder à la connexion Wi-Fi Direct de l'imprimante, procédez comme suit :

1. Imprimez une page de configuration pour trouver l'adresse IP ou le nom d'hôte.
 - a. Maintenez enfoncé le bouton Reprendre  jusqu'à ce que le voyant Prêt  commence à clignoter.
 - b. Relâchez le bouton Reprendre .
2. Ouvrez un navigateur Web et, dans la barre d'adresse, tapez l'adresse IP ou le nom d'hôte exactement comme il apparaît sur la page de configuration de l'imprimante. Appuyez sur la touche **Entrée** du clavier de l'ordinateur. Le serveur EWS s'ouvre.

 <https://10.10.XX.XXX/>


 **REMARQUE :** Si le navigateur Web affiche un message indiquant que l'accès au site Web comporte des risques, sélectionnez l'option pour continuer vers le site Web. L'accès à ce site Web ne va pas endommager l'ordinateur.

3. Dans l'onglet **Réseau**, cliquez sur le lien **Configuration Wi-Fi Direct** dans le volet de navigation de gauche.
4. Sélectionnez l'une des méthodes de connexion suivantes :


- **Manuelle**
- **Avancée**

5. Sur le périphérique portable, ouvrez le menu **Wi-Fi** ou **Wi-Fi Direct**.

6. Dans la liste des réseaux disponibles, sélectionnez le nom de l'imprimante.


 **REMARQUE :** Si le nom de l'imprimante ne s'affiche pas, vous n'êtes peut-être pas à portée du signal Wi-Fi Direct. Approchez le périphérique de l'imprimante.

7. Saisissez le mot de passe Wi-Fi Direct si vous y êtes invité.

 **REMARQUE :** Pour les périphériques Android qui prennent en charge le Wi-Fi Direct, si la méthode de connexion est définie sur **Automatique**, la connexion s'effectuera automatiquement, sans invite de mot de passe. Si la méthode de connexion est définie sur **Manuel**, vous devrez appuyer sur le bouton **OK** ou fournir un numéro d'identification personnel (PIN), affiché sur le panneau de commande de l'imprimante, en tant que mot de passe sur le périphérique portable.

 **REMARQUE :** Pour connaître le mot de passe Wi-Fi Direct, accédez au serveur Web intégré, ouvrez l'onglet **Réseau**, puis cliquez sur **Configuration Wi-Fi Direct**.

8. Ouvrez le document, puis sélectionnez l'option **Imprimer**.

 **REMARQUE :** Si le périphérique portable ne prend pas en charge l'impression, installez l'application mobile HP ePrint.

9. Sélectionnez l'imprimante dans la liste des imprimantes disponibles, puis sélectionnez **Imprimer**.

10. Une fois la tâche d'impression terminée, certains périphériques mobiles doivent être reconnectés au réseau local.

Les périphériques et systèmes d'exploitation d'ordinateur suivants prennent en charge le **Wi-Fi Direct** :

- Les tablettes Android 4.0 et versions ultérieures et les téléphones possédant le Service d'impression HP ou le plug-in d'impression mobile Mopria
- La plupart des ordinateurs Windows 8.1, tablettes et ordinateurs portables possédant le pilote d'impression HP

Les périphériques et systèmes d'exploitation d'ordinateur suivants ne prennent pas en charge le **Wi-Fi Direct**, mais peuvent imprimer sur une imprimante qui le prend en charge :

- iPhone et iPad d'Apple
- Ordinateurs Mac exécutant OS X

Pour plus d'informations sur l'impression Wi-Fi Direct, rendez-vous sur www.hp.com/go/wirelessprinting.




La fonction Wi-Fi Direct peut être activée ou désactivée à partir du serveur EWS HP.

Activation ou désactivation de Wi-Fi Direct

La fonctionnalité Wi-Fi Direct doit d'abord être activée à partir du serveur Web intégré de l'imprimante.

Etape 1 : ouvrir le serveur Web intégré HP

1. Imprimez une page de configuration pour trouver l'adresse IP ou le nom d'hôte.


- a. Maintenez enfoncé le bouton Reprendre  jusqu'à ce que le voyant Prêt  commence à clignoter.
 - b. Relâchez le bouton Reprendre .
2. Ouvrez un navigateur Web et, dans la barre d'adresse, tapez l'adresse IP ou le nom d'hôte exactement comme il apparaît sur la page de configuration de l'imprimante. Appuyez sur la touche **Entrée** du clavier de l'ordinateur. Le serveur EWS s'ouvre.

 <https://10.10.XX.XXX/>

 **REMARQUE :** Si le navigateur Web affiche un message indiquant que l'accès au site Web comporte des risques, sélectionnez l'option pour continuer vers le site Web. L'accès à ce site Web ne va pas endommager l'ordinateur.

Etape 2 : Activation ou désactivation de Wi-Fi Direct




1. Dans l'onglet **Réseau**, cliquez sur le lien **Configuration Wi-Fi Direct** dans le volet de navigation de gauche.
2. Sélectionnez l'option **Activer**, puis cliquez sur **Appliquer**. Sélectionnez l'option **Désactiver** pour désactiver l'impression Wi-Fi Direct.

 **REMARQUE :** Dans les environnements où plusieurs modèles d'une même imprimante sont installés, il peut s'avérer utile de fournir un nom Wi-Fi Direct unique à chaque imprimante, afin d'assurer une identification de l'imprimante plus simple pour l'impression Wi-Fi Direct.


Modification du nom Wi-Fi Direct de l'imprimante

Suivez cette procédure pour modifier le nom Wi-Fi Direct de l'imprimante à l'aide du serveur Web intégré HP (EWS) :

Etape 1 : ouvrir le serveur Web intégré HP

1. Imprimez une page de configuration pour trouver l'adresse IP ou le nom d'hôte.
 - a. Maintenez enfoncé le bouton Reprendre  jusqu'à ce que le voyant Prêt  commence à clignoter.
 - b. Relâchez le bouton Reprendre .
2. Ouvrez un navigateur Web et, dans la barre d'adresse, tapez l'adresse IP ou le nom d'hôte exactement comme il apparaît sur la page de configuration de l'imprimante. Appuyez sur la touche **Entrée** du clavier de l'ordinateur. Le serveur EWS s'ouvre.

 <https://10.10.XX.XXX/>

 **REMARQUE :** Si le navigateur Web affiche un message indiquant que l'accès au site Web comporte des risques, sélectionnez l'option pour continuer vers le site Web. L'accès à ce site Web ne va pas endommager l'ordinateur.

Etape 2 : modifier le nom Wi-Fi Direct

1. Dans l'onglet **Réseau**, cliquez sur le lien **Configuration Wi-Fi Direct** dans le volet de navigation de gauche.
2. Dans la zone de texte **Nom Wi-Fi Direct**, saisissez le nouveau nom.
3. Cliquez sur **Appliquer**.

HP ePrint via messagerie électronique




Utilisez HP ePrint pour imprimer des documents en les envoyant en tant que pièce jointe vers l'adresse électronique de l'imprimante, à partir de n'importe quel périphérique capable d'envoyer du courrier électronique.

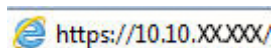
Pour utiliser HP ePrint, l'imprimante doit répondre aux exigences suivantes :


- L'imprimante doit être connectée à un réseau câblé ou sans fil et avoir accès à Internet.
- Les services Web HP doivent être activés sur l'imprimante et celle-ci doit être enregistrée auprès de HP Connected.

Suivez cette procédure pour activer les services Web HP et vous enregistrer sur HP Connected :

Etape 1 : ouvrir le serveur Web intégré HP

1. Imprimez une page de configuration pour trouver l'adresse IP ou le nom d'hôte.
 - a. Maintenez enfoncé le bouton Reprendre  jusqu'à ce que le voyant Prêt  commence à clignoter.
 - b. Relâchez le bouton Reprendre .
2. Ouvrez un navigateur Web, et dans la barre d'adresse, tapez l'adresse IP ou le nom d'hôte exactement comme il apparaît sur la page de configuration. Appuyez sur la touche **Entrée** du clavier de l'ordinateur. Le serveur EWS s'ouvre.

 <https://10.10.XX.XXX/>

 **REMARQUE :** Si le navigateur Web affiche un message indiquant que l'accès au site Web comporte des risques, sélectionnez l'option pour continuer vers le site Web. L'accès à ce site Web ne va pas endommager l'ordinateur.

Etape 2 : Activer les Services Web HP

1. Cliquez sur l'onglet **Services Web HP**, puis sur **Activer**. L'imprimante active les services Web, puis imprime une page d'informations.

Celle-ci contient le code de l'imprimante nécessaire pour enregistrer le produit HP sur HP Connected.
2. Rendez-vous sur www.hpconnected.com pour créer un compte HP ePrint et terminer le processus de configuration.

Logiciel HP ePrint

Le logiciel HP ePrint simplifie le lancement des impressions à partir d'un ordinateur de bureau ou portable fonctionnant sous Windows ou Mac vers n'importe quelle imprimante compatible avec HP ePrint. Ce logiciel facilite la recherche d'imprimantes compatibles avec HP ePrint enregistrées sur votre compte HP Connected. L'imprimante HP cible peut se trouver dans le bureau ou à l'autre bout du monde.

- **Windows :** Une fois le logiciel installé, ouvrez l'option **Imprimer** de votre application, puis sélectionnez **HP ePrint** dans la liste des imprimantes installées. Cliquez sur le bouton **Propriétés** pour configurer les options d'impression.
- **OS X :** Une fois le logiciel installé, sélectionnez **Fichier, Impression**, puis la flèche située à côté de **PDF** (dans la partie inférieure gauche de l'écran du pilote). Sélectionnez **HP ePrint**.


Pour Windows, le logiciel HP ePrint prend également en charge l'impression TCP/IP sur les imprimantes du réseau local (LAN ou WAN) vers des produits prenant en charge le pilote universel PostScript®.

Windows et Mac prennent en charge l'impression IPP sur les produits connectés à un réseau LAN ou WAN prenant en charge ePCL.

Windows et OS X prennent également en charge l'impression de documents PDF sur des imprimantes publiques, ainsi que l'impression à l'aide de HP ePrint via e-mail en passant par le cloud.

Veuillez consulter le site www.hp.com/go/eprintsoftware pour trouver des pilotes et des informations.

 **REMARQUE :** Pour Windows, le nom du pilote d'impression HP ePrint Software est HP ePrint + JetAdvantage.

 **REMARQUE :** Le logiciel HP ePrint est un utilitaire de workflow PDF pour OS X et n'est techniquement pas un pilote d'impression.


 **REMARQUE :** Le logiciel HP ePrint ne prend pas en charge l'impression USB.

AirPrint

L'impression directe avec AirPrint d'Apple est prise en charge par iOS et les ordinateurs Mac exécutant OS X 10.7 Lion et versions ultérieures. AirPrint permet une impression directe sur l'imprimante depuis un iPad, un iPhone (3GS ou version ultérieure) ou un iPod Touch (troisième génération ou ultérieure) dans les applications mobiles suivantes :

- Mail
- Photos
- Safari
- iBooks
- Une sélection d'applications tierces

Pour utiliser AirPrint, l'imprimante doit être connectée au même réseau (sous-réseau) que le périphérique Apple. Pour plus d'informations sur l'utilisation d'AirPrint et sur les imprimantes HP compatibles avec AirPrint, rendez-vous sur le site www.hp.com/go/LaserJetMobilePrinting.


 **REMARQUE :** Avant d'utiliser AirPrint avec une connexion USB, vérifiez le numéro de version. Les versions 1.3 et antérieures d'AirPrint ne prennent pas en charge les connexions USB.

Impression intégrée Android

La solution d'impression intégrée de HP pour Android et Kindle permet aux périphériques mobiles de trouver et d'imprimer automatiquement sur les imprimantes HP qui se trouvent sur un réseau ou à portée du réseau sans fil pour une impression Wi-Fi Direct.

L'imprimante doit être connectée au même réseau (sous-réseau) que le périphérique Android.

La solution d'impression est intégrée dans les nombreuses versions du système d'exploitation.

 **REMARQUE :** Si l'impression n'est pas disponible sur votre périphérique, accédez à [Google Play > Applications Android](#) et installez le plug-in Service d'impression HP.

Pour plus d'informations sur l'utilisation de l'impression intégrée pour Android et les périphériques Android pris en charge, accédez à www.hp.com/go/LaserJetMobilePrinting.

5 Gestion de l'imprimante

- [Modification du type de connexion de l'imprimante \(Windows\)](#)
- [Configuration avancée avec serveur Web intégré HP \(EWS\) et HP Device Toolbox \(Windows\)](#)
- [Configuration avancée avec HP Utility pour OS X](#)
- [Configurer les paramètres réseau IP](#)
- [Fonctions de sécurité de l'imprimante](#)
- [Configuration des paramètres du mode d'impression silencieux](#)
- [Paramètres d'économie d'énergie](#)
- [Mettre le micrologiciel à jour](#)

Pour plus d'informations :

Les informations suivantes sont correctes au moment de la publication. Pour obtenir des informations à jour, reportez-vous à la section www.hp.com/support/ljM203.

Le plan d'assistance HP tout inclus de l'imprimante comprend les informations suivantes :

- Installation et configuration
- Utilisation
- Résolution des problèmes
- Téléchargement des mises à jour de logiciels et de micrologiciels
- Inscription au forum d'assistance
- Recherche d'informations réglementaires et de garantie

Modification du type de connexion de l'imprimante (Windows)

Si vous utilisez déjà l'imprimante et souhaitez modifier la manière dont elle est connectée, utilisez **Configuration et logiciel du périphérique** pour modifier la connexion. Par exemple, connectez la nouvelle imprimante à l'ordinateur via une connexion USB ou réseau, ou modifiez la connexion d'une clé USB vers une connexion sans fil.

Pour ouvrir **Configuration et logiciel du périphérique**, procédez comme suit :

1. Ouvrez l'assistant HP Printer.
 - **Windows 8.1** : Cliquez sur la flèche vers le bas dans le coin inférieur gauche de l'écran **Démarrer**, puis sélectionnez le nom de l'imprimante.
 - **Windows 8** : Cliquez avec le bouton droit de la souris sur une zone vide de l'écran **Démarrer**, cliquez sur **Toutes les applications** sur la barre d'applications, puis sélectionnez le nom de l'imprimante.
 - **Windows 7, Windows Vista et Windows XP** : A partir du bureau de l'ordinateur, cliquez sur **Démarrer**, sélectionnez **Tous les programmes**, cliquez sur **HP**, cliquez sur le dossier de l'imprimante, sélectionnez l'icône présentant le nom de l'imprimante, puis ouvrez l'**Assistant HP Printer**.
2. Dans l'Assistant d'impression HP, sélectionnez **Outils** dans la barre de navigation, puis sélectionnez **Configuration et logiciel du périphérique**.


Configuration avancée avec serveur Web intégré HP (EWS) et HP Device Toolbox (Windows)

Utilisez le serveur Web intégré HP pour gérer les fonctions d'impression depuis un ordinateur plutôt que depuis le panneau de commande de l'imprimante.

- Visualiser des informations sur l'état de l'imprimante
- Déterminer la durée de vie restante de tous les consommables et commander de nouveaux consommables
- Afficher et modifier la configuration des bacs
- Afficher et modifier la configuration des menus depuis le panneau de commande de l'imprimante
- Afficher et imprimer des pages internes
- Recevoir des notifications sur les événements relatifs à l'imprimante et aux consommables
- Afficher et modifier la configuration du réseau

Le serveur Web intégré HP fonctionne lorsque l'imprimante est connectée à un réseau IP. Il ne prend pas en charge les connexions d'imprimante IPX. Aucun accès à Internet n'est requis pour ouvrir et utiliser le serveur Web intégré HP.

Lorsque l'imprimante est connectée au réseau, le serveur Web intégré HP est automatiquement disponible.




 **REMARQUE :** HP Device Toolbox est utilisé pour effectuer la connexion au serveur Web intégré HP lorsque l'imprimante est connectée à un ordinateur via USB. Il est disponible uniquement si une installation complète a été réalisée lors de l'installation de l'imprimante sur ordinateur. Selon la manière dont l'imprimante est connectée au réseau, certaines fonctionnalités peuvent ne pas être disponibles.

 **REMARQUE :** le serveur Web intégré HP n'est pas accessible au-delà du pare-feu de réseau.

Première méthode : Ouverture du serveur EWS HP à partir du logiciel


1. Ouvrez l'assistant HP Printer.
 - **Windows 8.1 :** Cliquez sur la flèche vers le bas dans le coin inférieur gauche de l'écran **Démarrer**, puis sélectionnez le nom de l'imprimante.
 - **Windows 8 :** Cliquez avec le bouton droit de la souris sur une zone vide de l'écran **Démarrer**, cliquez sur **Toutes les applications** sur la barre d'applications, puis sélectionnez le nom de l'imprimante.
 - **Windows 7, Windows Vista et Windows XP :** A partir du bureau de l'ordinateur, cliquez sur **Démarrer**, sélectionnez **Tous les programmes**, cliquez sur **HP**, cliquez sur le dossier de l'imprimante, sélectionnez l'icône présentant le nom de l'imprimante, puis ouvrez l'**Assistant HP Printer**.
2. Dans l'Assistant HP Printer, sélectionnez **Imprimer**, puis sélectionnez **HP Device Toolbox**.

Deuxième méthode : Ouvrez le serveur Web intégré HP à partir d'un navigateur Web

1. Imprimez une page de configuration pour trouver l'adresse IP ou le nom d'hôte.
 - a. Maintenez enfoncé le bouton Reprendre  jusqu'à ce que le voyant Prêt  commence à clignoter.
 - b. Relâchez le bouton Reprendre .

- Ouvrez un navigateur Web et, dans la barre d'adresse, tapez l'adresse IP ou le nom d'hôte exactement comme il apparaît sur la page de configuration de l'imprimante. Appuyez sur la touche **Entrée** du clavier de l'ordinateur. Le serveur EWS s'ouvre.

 <https://10.10.XX.XXX/>

 **REMARQUE :** Si le navigateur Web affiche un message indiquant que l'accès au site Web comporte des risques, sélectionnez l'option pour continuer vers le site Web. L'accès à ce site Web ne va pas endommager l'ordinateur.

Onglet ou section	Description
<p>Onglet Page d'accueil</p> <p>Fournit des informations sur l'imprimante, son état et sa configuration.</p>	<ul style="list-style-type: none"> • Etat du périphérique : affiche l'état de l'imprimante et indique la durée de vie restante approximative des consommables HP. • Etat des consommables : indique le pourcentage approximatif de la durée de vie restante des consommables HP. La durée de vie restante réelle du consommable peut varier. Veillez à toujours disposer d'un consommable de remplacement afin de pouvoir en changer en temps voulu. Il n'est nécessaire de remplacer le consommable que si la qualité d'impression n'est plus acceptable. • Configuration du périphérique : indique les informations qui se trouvent sur la page de configuration de l'imprimante. • Synthèse réseau : présente les informations qui se trouvent sur la page de configuration réseau de l'imprimante. • Rapports : permet d'imprimer les pages de configuration et d'état des consommables générées par l'imprimante. • Journal de stockage des tâches : affiche un résumé de toutes les tâches stockées dans la mémoire de l'imprimante. (Imprimantes avec stockage des tâches uniquement) • Journal d'utilisation des couleurs : affiche un résumé des tâches couleur effectuées par l'imprimante. (Imprimantes couleur uniquement) • Journal des événements : affiche la liste des événements et des erreurs de l'imprimante. • Licences Open Source : affiche un récapitulatif des licences pour les logiciels open source pouvant être utilisés avec l'imprimante.

Onglet ou section	Description
<p>Onglet Système</p> <p>Permet de configurer l'imprimante depuis votre ordinateur.</p>	<ul style="list-style-type: none"> • Informations sur le produit : fournit des informations de base sur l'imprimante et la société. • Configuration papier : permet de modifier les paramètres de gestion du papier par défaut de l'imprimante. • Qualité d'impression : permet de modifier les paramètres de qualité d'impression par défaut de l'imprimante. • Paramètres d'énergie : Modifiez les délais par défaut pour passer en mode Veille/Extinction automatique ou en mode Extinction automatique. • Configuration de stockage des tâches : permet de configurer les paramètres de stockage des tâches pour l'imprimante. (Imprimantes avec stockage des tâches uniquement) • Types de papier : permet de configurer les modes d'impression correspondant aux types de papier acceptés par l'imprimante. • Configuration système : permet de modifier les paramètres système par défaut pour l'imprimante. • Paramètres des consommables : permet de modifier les paramètres des alertes Le niveau d'une cartouche est bas et autres informations relatives aux consommables. • Service : permet d'effectuer la procédure de nettoyage de l'imprimante. • Enregistrement et restauration : permet d'enregistrer sur un ordinateur les paramètres actuels de l'imprimante sous la forme d'un fichier. Utilisez ce fichier pour charger ces paramètres dans une autre imprimante ou pour restaurer les paramètres ultérieurement sur la même imprimante. • Administration : permet de définir ou modifier le mot de passe de l'imprimante. Activez ou désactivez des fonctionnalités de l'imprimante. <p>REMARQUE : L'onglet Système peut être protégé par mot de passe. Si cette imprimante est située sur un réseau, consultez toujours l'administrateur avant de modifier les paramètres de cet onglet.</p>
<p>Onglet Imprimer</p> <p>Vous permet de modifier les paramètres d'impression par défaut depuis votre ordinateur.</p>	<ul style="list-style-type: none"> • Impression : permet de modifier les paramètres d'impression par défaut, tels que le nombre de copies et l'orientation du papier. Ces options sont également disponibles via le panneau de commande. • PostScript : Allumer ou éteindre la fonctionnalité Erreurs d'impression PS.
<p>Onglet Télécopie</p> <p>(Imprimantes télécopie uniquement)</p>	<ul style="list-style-type: none"> • Options de réception : permet de configurer la prise en charge des télécopies entrantes par l'imprimante. • Répertoire : ajoutez, modifiez ou supprimez des entrées dans le répertoire du télécopieur. • Liste télécop. indésirables : permet de définir les numéros de télécopie ne pouvant pas envoyer de télécopies à l'imprimante. • Journal des activités de télécopie : permet d'analyser l'activité de télécopie récente de l'imprimante.

Onglet ou section	Description
<p>Onglet Numériser</p> <p>(Imprimantes MFP uniquement)</p>	<p>Configurez les fonctionnalités Numériser vers dossier réseau et Numérisation vers messagerie.</p> <ul style="list-style-type: none"> • Configuration de dossier réseau : permet de configurer les dossiers sur le réseau vers lesquels l'imprimante peut enregistrer les fichiers numérisés. • Configuration de la fonction Numérisation vers messagerie : lancez la procédure de configuration de la fonctionnalité Numérisation vers messagerie. • Profils de courrier électronique sortant : permet de définir l'adresse de messagerie qui apparaîtra dans le champ « De : » des messages électroniques envoyés depuis l'imprimante. • Carnet d'adresses électroniques : ajoutez et supprimez des entrées dans le carnet d'adresses électroniques. • Options de messagerie électronique : configurez un objet et un corps de message par défaut. Configurez les paramètres par défaut pour les messages électroniques.
<p>Onglet Copie</p> <p>(Imprimantes MFP uniquement)</p>	<p>Utilisez cet onglet pour configurer les paramètres de copie par défaut.</p>
<p>Onglet Réseau</p> <p>(Imprimantes connectées à un réseau uniquement)</p> <p>Vous permet de modifier les paramètres réseau de votre ordinateur.</p>	<p>Cet onglet permet aux administrateurs réseau de contrôler les paramètres réseau de l'imprimante lorsque ce dernier est connecté à un réseau IP. Il permet également à l'administrateur du réseau de configurer la fonctionnalité Wi-Fi Direct. Cet onglet ne s'affiche pas si l'imprimante est directement connectée à un ordinateur.</p>
<p>Onglet Services Web HP</p>	<p>Utilisez cet onglet pour définir et utiliser différents outils Web avec l'imprimante.</p>

Configuration avancée avec HP Utility pour OS X

Utilisez HP Utility pour connaître le statut de l'imprimante ou pour afficher ou modifier ses paramètres depuis un ordinateur.

Vous pouvez utiliser HP Utility lorsque l'imprimante est connectée à l'aide d'un câble USB ou est connectée à un réseau TCP/IP.

Ouvrir l'utilitaire HP

1. Sur l'ordinateur, ouvrez le dossier **Applications**.
2. Sélectionnez **HP**, puis **HP Utility**.

Caractéristiques de HP Utility

La barre d'outils de HP Utility comprend les éléments suivants :

- **Périphériques** : Cliquez sur ce bouton pour afficher ou masquer les produits Mac trouvés par HP Utility.
- **Tous les paramètres** : cliquez sur ce bouton pour revenir à la vue principale de l'utilitaire HP.
- **Assistance HP** : Cliquez sur ce bouton pour ouvrir un navigateur et accéder au site Web d'assistance HP.
- **Consommables** : Cliquez sur ce bouton pour ouvrir le site Web HP SureSupply.
- **Inscription** : Cliquez sur ce bouton pour ouvrir le site Web Inscription HP.
- **Recyclage** : Cliquez sur ce bouton pour ouvrir le site Web du programme de recyclage HP Planet Partners.

HP Utility se compose de pages que vous pouvez ouvrir en cliquant dans la liste **Tous les paramètres**. Le tableau suivant décrit les tâches que vous pouvez exécuter à partir de l'utilitaire HP.

Élément	Description
Etat des consommables.	Indique l'état des consommables de l'imprimante et contient des liens vers des sites de commande de consommables en ligne.
Informations sur le périphérique	Affiche des informations sur l'imprimante actuellement sélectionnée, telles que l'identifiant de service de l'imprimante (si un identifiant est attribué), la version du micrologiciel, le numéro de série et l'adresse IP.
Commandes	Envoie des caractères spéciaux ou des commandes d'impression à l'imprimante après la tâche d'impression. REMARQUE : cette option est disponible uniquement une fois que le menu Affichage est ouvert et que l'élément Afficher les options avancées est sélectionné.
Utilisation des couleurs (Imprimantes couleur uniquement)	Affiche les informations des tâches couleur effectuées par l'imprimante.
Téléchargement de fichiers	Transfère des fichiers de l'ordinateur vers l'imprimante. Vous pouvez envoyer les types de fichier suivants : <ul style="list-style-type: none">◦ Langage de commande d'imprimante HP LaserJet (.prn)◦ Portable Document Format (.pdf)◦ PostScript (.ps)◦ Texte (.txt)

Élément	Description
Gestion de l'alimentation	Configure les paramètres d'économie d'énergie de l'imprimante.
Mise à jour du micrologiciel	Transfère un fichier de mise à jour du micrologiciel à l'imprimante. REMARQUE : cette option est disponible uniquement une fois que le menu Affichage est ouvert et que l'élément Afficher les options avancées est sélectionné.
HP Connected	Permet l'accès au site Web HP Connected.
Centre de messagerie	Affiche les événements d'erreur survenus sur l'imprimante.
Mode recto verso (Imprimantes recto verso uniquement)	Active le mode d'impression recto verso automatique.
Paramètres réseau (Imprimantes connectées à un réseau uniquement)	Permet de configurer les paramètres réseau, tels que les paramètres IPv4 et IPv6, les paramètres Bonjour et autres paramètres.
Gestion des consommables	Permet de configurer le comportement de l'imprimante lorsque les consommables approchent de la fin de leur durée de vie restante estimée.
Configuration des bacs	Permet de modifier le format et le type de papier pour chaque bac.
Paramètres supplémentaires	Ouvre le serveur Web intégré HP de l'imprimante. REMARQUE : Les connexions USB ne sont pas prises en charge.
Paramètres du serveur proxy	Configure un serveur proxy pour l'imprimante.
Paramètres de télécopie de base (modèles de télécopieurs MFP uniquement)	Permet de configurer les champs dans l'en-tête de télécopie, ainsi que le mode de réponse de l'imprimante aux appels entrants.
Transfert télécopie (modèles de télécopieurs MFP uniquement)	Permet de configurer l'imprimante de façon à transférer les télécopies entrantes vers un autre numéro.
Journaux de télécopie (modèles de télécopieurs MFP uniquement)	Affiche les journaux de toutes les télécopies.
Numéros rapides pour télécopie (modèles de télécopieurs MFP uniquement)	Permet d'ajouter des numéros rapides à la liste.
Blocage des publicités non sollicitées par télécopie (modèles de télécopieurs MFP uniquement)	Permet de stocker les numéros de télécopies que vous souhaitez bloquer.
Numérisation vers un e-mail (Imprimantes MFP uniquement)	Ouvre la page du serveur Web intégré HP (SWI) pour configurer les paramètres de numérisation vers le courrier électronique.
Numériser vers un dossier réseau (Imprimantes MFP uniquement)	Ouvre la page du serveur Web intégré HP (SWI) pour configurer les paramètres de numérisation vers un dossier réseau.

Configurer les paramètres réseau IP

- [Introduction](#)
- [Avis de non-responsabilité pour le partage d'imprimante](#)
- [Affichage ou modification des paramètres réseau](#)
- [Renommer l'imprimante sur le réseau](#)
- [Configuration manuelle des paramètres IPv4 TCP/IP](#)
- [Paramètres de vitesse de liaison et de recto verso](#)

Introduction




Consultez les sections suivantes pour configurer les paramètres réseau de l'imprimante.

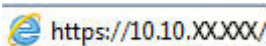
Avis de non-responsabilité pour le partage d'imprimante


HP ne prend pas en charge les réseaux peer-to-peer car il s'agit d'une fonction des systèmes d'exploitation Microsoft et non des pilotes d'imprimante HP. Rendez-vous sur le site Web de Microsoft : www.microsoft.com.

Affichage ou modification des paramètres réseau

Utilisez le serveur Web intégré HP pour afficher ou modifier les paramètres de configuration IP.

1. Ouverture du serveur Web intégré HP (EWS) :
 - a. Imprimez une page de configuration pour trouver l'adresse IP ou le nom d'hôte.
 - i. Maintenez enfoncé le bouton Reprendre  jusqu'à ce que le voyant Prêt  commence à clignoter.
 - ii. Relâchez le bouton Reprendre .
 - b. Ouvrez un navigateur Web et, dans la barre d'adresse, tapez l'adresse IP ou le nom d'hôte exactement comme il apparaît sur la page de configuration de l'imprimante. Appuyez sur la touche **Entrée** du clavier de l'ordinateur. Le serveur EWS s'ouvre.

 <https://10.10.XXXXX/>




 **REMARQUE :** Si le navigateur Web affiche un message indiquant que l'accès au site Web comporte des risques, sélectionnez l'option pour continuer vers le site Web. L'accès à ce site Web ne va pas endommager l'ordinateur.

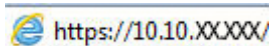
2. Cliquez sur l'onglet **Réseau** pour obtenir les informations sur le réseau. Modifiez les paramètres si nécessaire.


Renommer l'imprimante sur le réseau

Pour renommer l'imprimante sur un réseau afin de l'identifier de manière univoque, utilisez le serveur Web intégré HP.

1. Ouverture du serveur Web intégré HP (EWS) :

- a. Imprimez une page de configuration pour trouver l'adresse IP ou le nom d'hôte.
 - i. Maintenez enfoncé le bouton Reprendre  jusqu'à ce que le voyant Prêt  commence à clignoter.
 - ii. Relâchez le bouton Reprendre .
- b. Ouvrez un navigateur Web et, dans la barre d'adresse, tapez l'adresse IP ou le nom d'hôte exactement comme il apparaît sur la page de configuration de l'imprimante. Appuyez sur la touche **Entrée** du clavier de l'ordinateur. Le serveur EWS s'ouvre.

 <https://10.10.XX.XXX/>

 **REMARQUE :** Si le navigateur Web affiche un message indiquant que l'accès au site Web comporte des risques, sélectionnez l'option pour continuer vers le site Web. L'accès à ce site Web ne va pas endommager l'ordinateur.




2. Ouvrez l'onglet **Systeme**.
3. Sur la page **Informations relatives au périphérique**, le nom de l'imprimante par défaut se trouve dans le champ **Description du périphérique**. Vous pouvez modifier ce nom pour identifier l'imprimante de manière univoque.

 **REMARQUE :** les autres champs de cette page sont facultatifs.


4. Cliquez sur le bouton **Appliquer** pour enregistrer les modifications.

Configuration manuelle des paramètres IPv4 TCP/IP

Utilisez le serveur Web intégré pour définir manuellement une adresse IPv4, un masque de sous-réseau et une passerelle par défaut.

1. Ouverture du serveur Web intégré HP (EWS) :
 - a. Imprimez une page de configuration pour trouver l'adresse IP ou le nom d'hôte.
 - i. Maintenez enfoncé le bouton Reprendre  jusqu'à ce que le voyant Prêt  commence à clignoter.
 - ii. Relâchez le bouton Reprendre .
 - b. Ouvrez un navigateur Web et, dans la barre d'adresse, tapez l'adresse IP ou le nom d'hôte exactement comme il apparaît sur la page de configuration de l'imprimante. Appuyez sur la touche **Entrée** du clavier de l'ordinateur. Le serveur EWS s'ouvre.

 <https://10.10.XX.XXX/>

 **REMARQUE :** Si le navigateur Web affiche un message indiquant que l'accès au site Web comporte des risques, sélectionnez l'option pour continuer vers le site Web. L'accès à ce site Web ne va pas endommager l'ordinateur.


2. Dans l'onglet **Réseau**, cliquez sur **Méthode config IPv4** dans le volet de navigation de gauche.


3. Dans la liste déroulante **Méthode d'adresse préférée**, sélectionnez **Manuel**, puis modifiez les paramètres de configuration IPv4.
4. Cliquez sur le bouton **Appliquer**.




Paramètres de vitesse de liaison et de recto verso

 **REMARQUE :** Ces informations ne s'appliquent qu'aux réseaux Ethernet. Elles ne s'appliquent pas aux réseaux sans fil.


La vitesse de liaison et le mode de communication du serveur d'impression doivent correspondre à ceux du réseau. Dans la plupart des situations, vous pouvez laisser l'imprimante en mode automatique. Il se peut que des modifications incorrectes de la vitesse de liaison et des paramètres recto verso empêchent l'imprimante de communiquer avec les autres périphériques réseau. Pour apporter des modifications, utilisez le panneau de commande de l'imprimante.

 **REMARQUE :** Le paramètre de l'imprimante doit correspondre au paramètre du périphérique réseau (concentrateur, commutateur, passerelle, routeur ou ordinateur).

 **REMARQUE :** Lorsque vous modifiez ces paramètres, l'imprimante s'éteint puis se rallume. N'effectuez des modifications que lorsque l'imprimante est inactive.

1. Ouverture du serveur Web intégré HP (EWS) :
 - a. Imprimez une page de configuration pour trouver l'adresse IP ou le nom d'hôte.
 - i. Maintenez enfoncé le bouton Reprendre  jusqu'à ce que le voyant Prêt  commence à clignoter.
 - ii. Relâchez le bouton Reprendre .
 - b. Ouvrez un navigateur Web et, dans la barre d'adresse, tapez l'adresse IP ou le nom d'hôte exactement comme il apparaît sur la page de configuration de l'imprimante. Appuyez sur la touche **Entrée** du clavier de l'ordinateur. Le serveur EWS s'ouvre.

 <https://10.10.XXXXX/>

 **REMARQUE :** Si le navigateur Web affiche un message indiquant que l'accès au site Web comporte des risques, sélectionnez l'option pour continuer vers le site Web. L'accès à ce site Web ne va pas endommager l'ordinateur.

2. Dans l'onglet **Réseau**, cliquez sur le lien **Avancé** dans le volet de navigation de gauche.
3. Dans la section **Autres paramètres**, sélectionnez l'une des options suivantes :
 - **Automatique** : Le serveur d'impression se configure automatiquement avec la vitesse de liaison et le mode de communication les plus élevés disponibles sur le réseau.
 - **10T Intégral** : 10 Mbit/s, fonctionnement en duplex intégral.
 - **Semi-duplex 10T** : 10 Mbit/s, fonctionnement en semi-duplex.
 - **Duplex intégral 100TX** : 100 Mbit/s, fonctionnement en duplex intégral.
 - **Semi-duplex 100TX** : 100 Mbit/s, fonctionnement en semi-duplex.
4. Cliquez sur le bouton **Appliquer**. L'imprimante s'éteint puis se rallume.

Fonctions de sécurité de l'imprimante

Introduction

L'imprimante comprend plusieurs fonctions de sécurité qui permettent de limiter le nombre de personnes ayant accès aux paramètres de configuration, de sécuriser les données et d'empêcher l'accès aux composants matériels les plus précieux.

- [Attribution ou modification du mot de passe du système à l'aide du serveur Web intégré HP](#)
- [Verrouillage du formateur](#)

Attribution ou modification du mot de passe du système à l'aide du serveur Web intégré HP




Attribuez un mot de passe administrateur pour l'accès à l'imprimante et au serveur Web intégré HP, afin qu'aucun utilisateur non autorisé ne puisse modifier les paramètres de l'imprimante.

1. Ouverture du serveur Web intégré HP (EWS) :

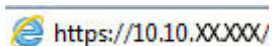
Imprimantes à connexion directe


- a. Ouvrez l'assistant HP Printer.
 - **Windows 8.1** : Cliquez sur la flèche vers le bas dans le coin inférieur gauche de l'écran **Démarrer**, puis sélectionnez le nom de l'imprimante.
 - **Windows 8** : Cliquez avec le bouton droit de la souris sur une zone vide de l'écran **Démarrer**, cliquez sur **Toutes les applications** sur la barre d'applications, puis sélectionnez le nom de l'imprimante.
 - **Windows 7, Windows Vista et Windows XP** : A partir du bureau de l'ordinateur, cliquez sur **Démarrer**, sélectionnez **Tous les programmes**, cliquez sur **HP**, cliquez sur le dossier de l'imprimante, sélectionnez l'icône présentant le nom de l'imprimante, puis ouvrez l'**Assistant HP Printer**.
- b. Dans l'Assistant HP Printer, sélectionnez **Imprimer**, puis sélectionnez **HP Device Toolbox**.

Imprimantes connectées au réseau

- a. Imprimez une page de configuration pour trouver l'adresse IP ou le nom d'hôte.
 - i. Maintenez enfoncé le bouton Reprendre  jusqu'à ce que le voyant Prêt  commence à clignoter.
 - ii. Relâchez le bouton Reprendre .

- b. Ouvrez un navigateur Web et, dans la barre d'adresse, tapez l'adresse IP ou le nom d'hôte exactement comme il apparaît sur la page de configuration de l'imprimante. Appuyez sur la touche **Entrée** du clavier de l'ordinateur. Le serveur EWS s'ouvre.



 **REMARQUE :** Si le navigateur Web affiche un message indiquant que l'accès au site Web comporte des risques, sélectionnez l'option pour continuer vers le site Web. L'accès à ce site Web ne va pas endommager l'ordinateur.

2. Dans l'onglet **Système**, cliquez sur le lien **Administration** dans le volet de navigation de gauche.
3. Dans la zone **Sécurité du produit**, saisissez le mot de passe dans le champ **Mot de passe**.
4. Saisissez à nouveau le mot de passe dans le champ **Confirmer le mot de passe**.
5. Cliquez sur le bouton **Appliquer**.

 **REMARQUE :** Notez le mot de passe et conservez cette note dans un endroit sûr.

Verrouillage du formateur

Le formateur dispose d'un logement que vous pouvez utiliser pour attacher un câble de sécurité. Verrouillez le formateur pour éviter que quelqu'un n'en retire des composants importants.




Configuration des paramètres du mode d'impression silencieux


Introduction

Cette imprimante possède un mode silencieux qui réduit le bruit pendant l'impression. Lorsque le mode silencieux est activé, l'imprimante imprime plus lentement.

 **REMARQUE :** Le mode d'impression silencieux réduit la vitesse d'impression de l'imprimante et peut ainsi améliorer la qualité d'impression.

Configuration des paramètres du mode d'impression silencieux à partir du serveur Web intégré (EWS) HP

1. Imprimez une page de configuration pour trouver l'adresse IP ou le nom d'hôte.
 - a. Maintenez enfoncé le bouton Reprendre  jusqu'à ce que le voyant Prêt  commence à clignoter.
 - b. Relâchez le bouton Reprendre .
2. Ouvrez un navigateur Web et, dans la barre d'adresse, tapez l'adresse IP ou le nom d'hôte tel qu'il apparaît sur la page de configuration de l'imprimante. Appuyez sur la touche **Entrée** du clavier de l'ordinateur. Le serveur EWS s'ouvre.

 <https://10.10.XX.XXX/>

 **REMARQUE :** Si le navigateur Web affiche un message indiquant que l'accès au site Web comporte des risques, sélectionnez l'option pour continuer vers le site Web. L'accès à ce site Web ne va pas endommager l'ordinateur.

3. Cliquez sur l'onglet **Systeme**.
4. Dans le volet de navigation de gauche, cliquez sur le lien **Types de papier**.
5. Dans la liste déroulante **Mode d'impression silencieux**, sélectionnez **Activé**. Cliquez sur **Appliquer**.

Paramètres d'économie d'énergie

- [Introduction](#)
- [Imprimer avec EconoMode](#)
- [Configuration du paramètre Veille/Extinction automatique après une période d'inactivité](#)
- [Définissez le délai d'arrêt après une période d'inactivité et configurez l'imprimante sur une alimentation de 1 Watt maximum.](#)
- [Configuration du délai d'arrêt](#)


Introduction

L'imprimante inclut plusieurs fonctions d'économie d'énergie pour économiser l'énergie et prolonger la durée de vie des consommables.

Imprimer avec EconoMode

Cette imprimante est munie d'une option EconoMode pour l'impression des brouillons. L'utilisation d'EconoMode peut économiser du toner. Mais elle peut également réduire la qualité d'impression.

HP ne recommande pas une utilisation permanente de la fonction EconoMode. Si la fonction EconoMode est employée de manière permanente, il est possible que l'encre survive aux composants mécaniques du toner. Si la qualité d'impression commence à se dégrader et n'est plus acceptable, envisagez le remplacement du toner.

 **REMARQUE :** si votre pilote d'impression ne propose pas cette option, définissez-la à l'aide du serveur Web intégré HP.

1. Dans le logiciel, sélectionnez l'option **Imprimer**.
2. Sélectionnez l'imprimante, puis cliquez sur le bouton **Propriétés** ou **Préférences**.
3. Cliquez sur l'onglet **Papier/Qualité**.
4. Cochez la case **EconoMode**.

Configuration du paramètre Veille/Extinction automatique après une période d'inactivité

Utilisez le serveur Web intégré pour configurer le temps d'inactivité avant la mise en veille de l'imprimante.

Procédez comme suit pour modifier le paramètre de Veille/Arrêt auto après :




1. Ouverture du serveur Web intégré HP (EWS) :


Imprimantes à connexion directe


- a. Ouvrez l'assistant HP Printer.

- **Windows 8.1** : Cliquez sur la flèche vers le bas dans le coin inférieur gauche de l'écran **Démarrer**, puis sélectionnez le nom de l'imprimante.
 - **Windows 8** : Cliquez avec le bouton droit de la souris sur une zone vide de l'écran **Démarrer**, cliquez sur **Toutes les applications** sur la barre d'applications, puis sélectionnez le nom de l'imprimante.
 - **Windows 7, Windows Vista et Windows XP** : A partir du bureau de l'ordinateur, cliquez sur **Démarrer**, sélectionnez **Tous les programmes**, cliquez sur **HP**, cliquez sur le dossier de l'imprimante, sélectionnez l'icône présentant le nom de l'imprimante, puis ouvrez l'**Assistant HP Printer**.
- b. Dans l'Assistant HP Printer, sélectionnez **Imprimer**, puis sélectionnez **HP Device Toolbox**.

Imprimantes connectées au réseau

- a. Imprimez une page de configuration pour trouver l'adresse IP ou le nom d'hôte.
- i. Maintenez enfoncé le bouton Reprendre  jusqu'à ce que le voyant Prêt  commence à clignoter.
 - ii. Relâchez le bouton Reprendre .
- b. Ouvrez un navigateur Web et, dans la barre d'adresse, tapez l'adresse IP ou le nom d'hôte exactement comme il apparaît sur la page de configuration de l'imprimante. Appuyez sur la touche **Entrée** du clavier de l'ordinateur. Le serveur EWS s'ouvre.

 <https://10.10.XX.XXX/>

 **REMARQUE :** Si le navigateur Web affiche un message indiquant que l'accès au site Web comporte des risques, sélectionnez l'option pour continuer vers le site Web. L'accès à ce site Web ne va pas endommager l'ordinateur.

2. Cliquez sur l'onglet **Système**, puis sélectionnez la page **Paramètres d'énergie**.
3. Dans la liste déroulante **Veille/Extinction automatique après une période d'inactivité**, sélectionnez la durée du délai.
4. Cliquez sur le bouton **Appliquer**.

Définissez le délai d'arrêt après une période d'inactivité et configurez l'imprimante sur une alimentation de 1 Watt maximum.

Utilisez le serveur Web intégré pour configurer le temps avant l'arrêt de l'imprimante.

 **REMARQUE :** Une fois l'imprimante hors tension, la consommation électrique est d'1 Watt maximum.

Procédez comme suit pour modifier le paramètre d'arrêt :

1. Ouverture du serveur Web intégré HP (EWS) :




Imprimantes à connexion directe

- a. Ouvrez l'assistant HP Printer.


- **Windows 8.1** : Cliquez sur la flèche vers le bas dans le coin inférieur gauche de l'écran **Démarrer**, puis sélectionnez le nom de l'imprimante.
- **Windows 8** : Cliquez avec le bouton droit de la souris sur une zone vide de l'écran **Démarrer**, cliquez sur **Toutes les applications** sur la barre d'applications, puis sélectionnez le nom de l'imprimante.
- **Windows 7, Windows Vista et Windows XP** : A partir du bureau de l'ordinateur, cliquez sur **Démarrer**, sélectionnez **Tous les programmes**, cliquez sur **HP**, cliquez sur le dossier de l'imprimante, sélectionnez l'icône présentant le nom de l'imprimante, puis ouvrez l'**Assistant HP Printer**.

b. Dans l'Assistant HP Printer, sélectionnez **Imprimer**, puis sélectionnez **HP Device Toolbox**.

Imprimantes connectées au réseau

- a. Imprimez une page de configuration pour trouver l'adresse IP ou le nom d'hôte.
- Maintenez enfoncé le bouton Reprendre  jusqu'à ce que le voyant Prêt  commence à clignoter.
 - Relâchez le bouton Reprendre .
- b. Ouvrez un navigateur Web et, dans la barre d'adresse, tapez l'adresse IP ou le nom d'hôte exactement comme il apparaît sur la page de configuration de l'imprimante. Appuyez sur la touche **Entrée** du clavier de l'ordinateur. Le serveur EWS s'ouvre.

 <https://10.10.XX.XXX/>

 **REMARQUE :** Si un message indiquant que l'accès au site Web comporte des risques s'affiche, sélectionnez l'option pour continuer vers le site Web. L'accès à ce site Web ne va pas endommager l'ordinateur.

2. Cliquez sur l'onglet **Système**, puis sélectionnez la page **Paramètres d'énergie**.

3. Dans la liste déroulante **Arrêt après inactivité**, sélectionnez la durée du délai.

 **REMARQUE :** La valeur par défaut est **4 heures**.

4. Cliquez sur le bouton **Appliquer**.

Configuration du délai d'arrêt

Utilisez le serveur Web intégré pour définir la présence ou non d'un délai d'attente après l'appui sur le bouton d'alimentation.

Procédez comme suit pour modifier le paramètre du délai d'arrêt :




1. Ouverture du serveur Web intégré HP (EWS) :


Imprimantes à connexion directe


a. Ouvrez l'assistant HP Printer.

- **Windows 8.1** : Cliquez sur la flèche vers le bas dans le coin inférieur gauche de l'écran **Démarrer**, puis sélectionnez le nom de l'imprimante.
 - **Windows 8** : Cliquez avec le bouton droit de la souris sur une zone vide de l'écran **Démarrer**, cliquez sur **Toutes les applications** sur la barre d'applications, puis sélectionnez le nom de l'imprimante.
 - **Windows 7, Windows Vista et Windows XP** : A partir du bureau de l'ordinateur, cliquez sur **Démarrer**, sélectionnez **Tous les programmes**, cliquez sur **HP**, cliquez sur le dossier de l'imprimante, sélectionnez l'icône présentant le nom de l'imprimante, puis ouvrez l'**Assistant HP Printer**.
- b. Dans l'Assistant HP Printer, sélectionnez **Imprimer**, puis sélectionnez **HP Device Toolbox**.


Imprimantes connectées au réseau

- a. Imprimez une page de configuration pour trouver l'adresse IP ou le nom d'hôte.
- i. Maintenez enfoncé le bouton Reprendre  jusqu'à ce que le voyant Prêt  commence à clignoter.
 - ii. Relâchez le bouton Reprendre .
- b. Ouvrez un navigateur Web et, dans la barre d'adresse, tapez l'adresse IP ou le nom d'hôte exactement comme il apparaît sur la page de configuration de l'imprimante. Appuyez sur la touche **Entrée** du clavier de l'ordinateur. Le serveur EWS s'ouvre.

 <https://10.10.XX.XXX/>

 **REMARQUE :** Si un message indiquant que l'accès au site Web comporte des risques s'affiche, sélectionnez l'option pour continuer vers le site Web. L'accès à ce site Web ne va pas endommager l'ordinateur.

2. Cliquez sur l'onglet **Système**, puis sélectionnez la page **Paramètres d'énergie**.
3. Dans la zone **Délai d'arrêt**, sélectionnez ou désélectionnez l'option **Délai lorsque les ports sont actifs**.


 **REMARQUE :** Si cette option est sélectionnée, l'imprimante se mettra uniquement hors tension si tous les ports sont inactifs. Une connexion de télécopie ou un lien réseau actif empêchera l'imprimante de se mettre hors tension.


Mettre le micrologiciel à jour

HP publie régulièrement des mises à jour d'imprimantes ainsi que de nouvelles applications de services Web et de nouvelles fonctionnalités pour les applications de services Web déjà disponibles. Procédez comme suit pour mettre à jour le micrologiciel pour une seule imprimante. La mise à jour du micrologiciel entraîne la mise à jour automatique des applications de services Web.


mise à jour du micrologiciel à l'aide de l'utilitaire de mise à jour du micrologiciel

Procédez comme suit pour télécharger et installer manuellement l'utilitaire de mise à jour du micrologiciel depuis le site HP.com.

 **REMARQUE:** cette méthode est la seule option de mise à jour du micrologiciel disponible pour les imprimantes connectées à l'ordinateur via un câble USB. Elle peut également être utilisée pour les imprimantes connectées à un réseau.

 **REMARQUE:** Un pilote d'impression doit être installé pour utiliser cette méthode.

1. Rendez-vous sur www.hp.com/go/support, sélectionnez votre pays/région ou votre langue, puis cliquez sur le lien **Logiciels et pilotes**.
2. Saisissez le nom de l'imprimante dans le champ de recherche, appuyez sur la touche **Entrée**, puis sélectionnez l'imprimante dans la liste de résultats de la recherche.
3. Sélectionnez le système d'exploitation.
4. Dans la section **Micrologiciel**, trouvez l'**utilitaire de mise à jour du micrologiciel**.
5. Cliquez sur **Téléchargement**, puis sur **Exécuter** et de nouveau sur **Exécuter**.
6. Au lancement de l'utilitaire, sélectionnez l'imprimante dans la liste déroulante, puis cliquez sur **Envoyer le micrologiciel**.

 **REMARQUE:** Pour imprimer une page de configuration afin de vérifier la version du micrologiciel installé avant ou après le processus de mise à jour, cliquez sur **Imprimer Config**.

7. Suivez les instructions qui s'affichent à l'écran pour terminer l'installation, puis cliquez sur le bouton **Quitter** pour fermer l'utilitaire.

6 Résolution des problèmes

- [Assistance clientèle](#)
- [Interpréter l'état des voyants du panneau de commande](#)
- [Restauration des valeurs usine par défaut](#)
- [Le message « Le niveau de la cartouche est bas » ou « Le niveau de la cartouche est très bas » s'affiche sur le panneau de commande de l'imprimante](#)
- [L'imprimante n'entraîne pas le papier ou rencontre un défaut d'alimentation](#)
- [Suppression de bourrages papier](#)
- [Améliorer la qualité d'impression](#)
- [Résoudre des problèmes de réseau câblé](#)
- [Résoudre les problèmes de réseau sans fil](#)

Pour plus d'informations :

Les informations suivantes sont correctes au moment de la publication. Pour obtenir des informations à jour, reportez-vous à la section www.hp.com/support/ljM203.

Le plan d'assistance HP tout inclus de l'imprimante comprend les informations suivantes :

- Installation et configuration
- Utilisation
- Résolution des problèmes
- Téléchargement des mises à jour de logiciels et de micrologiciels
- Inscription au forum d'assistance
- Recherche d'informations réglementaires et de garantie

Assistance clientèle

Bénéficiez d'une assistance téléphonique pour votre pays/région	Les numéros de téléphone de votre pays/région sont indiqués sur la brochure se trouvant dans la boîte de votre imprimante ou sur le site www.hp.com/support/ .
Préparez le nom de votre imprimante, son numéro de série, la date d'achat et une description du problème rencontré	
Obtenez une assistance Internet 24 h/24, et téléchargez des utilitaires et des pilotes	www.hp.com/support/ljM203
Commander des services supplémentaires d'entretien ou de maintenance HP	www.hp.com/go/carepack
Enregistrer l'imprimante	www.register.hp.com

Interpréter l'état des voyants du panneau de commande

Si l'imprimante requiert votre attention, un code d'erreur apparaît sur l'affichage du panneau de commande.

Tableau 6-1 Légende des voyants d'état




	Symbole de voyant éteint
	Symbole de voyant allumé
	Symbole de voyant clignotant

Tableau 6-2 Etat des voyants du panneau de commande

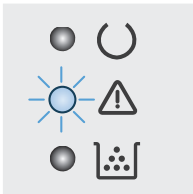






Etat du voyant	Etat de l'imprimante	Action
Le voyant Attention clignote. 	L'imprimante se trouve en mode d'alimentation manuelle.	Chargez le type et le format de papier appropriés dans le bac d'entrée. Appuyez sur le bouton Reprendre  pour continuer.
	L'imprimante traite une tâche d'impression recto verso manuelle.	Chargez les pages dans le bac d'entrée pour imprimer les versos. Appuyez sur le bouton Reprendre  pour continuer.
	Le bac d'entrée est vide un format de papier inattendu est chargé.	Chargez du papier ordinaire ou appuyez sur le bouton Reprendre  pour continuer avec le papier chargé.
	Le bac d'entrée est vide.	Chargez le bac.
	Une porte est ouverte.	Vérifiez que le capot supérieur est correctement fermé.
	L'imprimante n'a pas pu entraîner une feuille de papier pour l'impression.	Appuyez sur Reprendre  pour continuer.
	Une feuille de papier est coincée dans le bac d'entrée.	Eliminez le bourrage.
	Une feuille de papier est coincée dans la zone de cartouche de toner.	Eliminez le bourrage.
	Une feuille de papier est coincée dans la zone de bac de sortie.	Eliminez le bourrage.
	Le papier chargé n'a pas le format nécessaire pour le travail d'impression.	Remplacez le papier ou appuyez sur Reprendre  pour poursuivre avec le format chargé.
	L'imprimante a rencontré une erreur de moteur générale.	Appuyez sur Reprendre  pour continuer. Si l'erreur se répète, éteignez l'imprimante. Attendez 30 secondes, puis mettez l'imprimante sous tension.

Tableau 6-2 Etat des voyants du panneau de commande (suite)







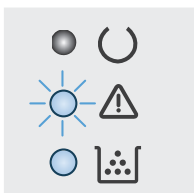
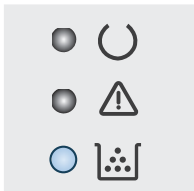
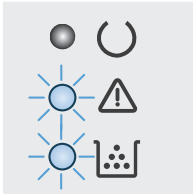
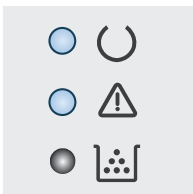
Etat du voyant	Etat de l'imprimante	Action
	Le micrologiciel incorrect a été chargé.	Appuyez sur Reprendre  pour continuer. Chargez le micrologiciel correct.
	L'imprimante a détecté une signature de code défectueuse.	Appuyez sur Reprendre  pour accepter la signature, ou sur Annuler  pour arrêter la mise à niveau.
	L'imprimante a annulé une mise à niveau dont la signature de code était défectueuse.	Appuyez sur Reprendre  pour continuer.
	L'imprimante a rencontré une erreur de câble de moteur.	Appuyez sur Reprendre  pour continuer. Si l'erreur persiste, contactez l'assistance clientèle HP.
	L'imprimante a rencontré une erreur de câble de panneau de commande.	Appuyez sur Reprendre  pour continuer. Si l'erreur persiste, contactez l'assistance clientèle HP.
<p>Le voyant Attention clignote et le voyant Toner est allumé.</p> 	Le niveau de la cartouche de toner est très bas.	Remplacez la cartouche de toner.
	Le niveau de tambour d'image est très bas.	Remplacez le tambour d'image.
	Plusieurs consommables présentent un niveau bas.	Remplacez les consommables.
<p>Le voyant de toner est allumé.</p> 	La cartouche de toner est arrivée en fin de vie. Lorsqu'une cartouche de toner est arrivée en fin de vie, la garantie Premium d'HP pour cette cartouche de toner prend fin.	Veillez à toujours disposer d'une cartouche de remplacement afin de pouvoir en changer en temps voulu. Il n'est pas nécessaire de remplacer la cartouche de toner tant que la qualité d'impression reste acceptable.
	Le tambour d'image est arrivé en fin de vie. Lorsqu'un tambour d'image est arrivé en fin de vie, la garantie Premium d'HP pour ce tambour d'image prend fin.	Veillez à toujours disposer d'une cartouche de remplacement afin de pouvoir en changer en temps voulu. Il n'est pas nécessaire de remplacer le tambour d'image tant que la qualité d'impression reste acceptable.
	Plusieurs consommables sont arrivés en fin de vie. Lorsqu'un consommable est arrivé en fin de vie, la garantie Premium d'HP pour ce consommable prend fin.	Pensez à toujours disposer de consommables de remplacement à installer lorsque la qualité d'impression n'est plus acceptable. Il n'est pas nécessaire de remplacer les consommables à ce stade si la qualité d'impression reste acceptable.

Tableau 6-2 Etat des voyants du panneau de commande (suite)

Etat du voyant	Etat de l'imprimante	Action
<p>Les voyants Attention et Toner clignotent.</p> 	<p>La cartouche de toner ou le tambour d'image est manquant ou incorrectement installé.</p>	<p>Installez ou réinstallez la cartouche de toner et le tambour d'image.</p>
	<p>La cartouche d'encre n'est pas compatible avec l'imprimante, probablement en raison d'une puce mémoire manquante ou endommagée.</p>	<p>Remplacez la cartouche de toner.</p>
	<p>Le tambour d'image n'est pas compatible avec l'imprimante, probablement en raison d'une puce mémoire manquante ou endommagée.</p>	<p>Remplacez le tambour d'image.</p>
	<p>Plusieurs consommables ne sont pas compatibles avec l'imprimante, probablement en raison d'une puce mémoire manquante ou endommagée.</p>	<p>Remplacez les consommables.</p>
	<p>La cartouche de toner a été protégée sur une autre imprimante.</p>	<p>Remplacez la cartouche de toner.</p>
	<p>Le tambour d'image a été protégé sur une autre imprimante.</p>	<p>Remplacez le tambour d'image.</p>
	<p>Plusieurs consommables ont été protégés sur une autre imprimante.</p>	<p>Remplacez les consommables.</p>
	<p>Une cartouche de toner non autorisée est installée.</p>	<p>Remplacez la cartouche de toner.</p>
	<p>Un tambour d'image non autorisé est installé.</p>	<p>Remplacez le tambour d'image.</p>
	<p>Des consommables non autorisés sont installés.</p>	<p>Remplacez les consommables.</p>
	<p>Le capteur de cartouche a rencontré une erreur.</p>	<p>Remplacez la cartouche de toner.</p>
	<p>Une nouvelle cartouche de toner MICR doit être installée.</p>	<p>Installez une cartouche de toner MICR.</p>
<p>Les voyants Attention et Prêt sont allumés.</p> 	<p>L'imprimante rencontre une erreur fatale dont elle ne peut récupérer.</p>	<ol style="list-style-type: none"> 1. Eteignez l'imprimante ou débranchez le câble d'alimentation de l'imprimante. 2. Attendez 30 secondes, puis allumez l'imprimante ou rebranchez le cordon d'alimentation à l'imprimante. 3. Attendez que l'imprimante s'initialise. <p>Si l'erreur persiste, contactez l'assistance clientèle HP.</p>

Restauration des valeurs usine par défaut

La restauration des paramètres d'usine par défaut permet de rétablir tous les paramètres de l'imprimante et du réseau aux valeurs d'usine par défaut. Elle ne permet pas de réinitialiser le nombre de pages, le format du bac ou la langue. Pour restaurer les paramètres usine par défaut de l'imprimante, procédez comme suit.

ATTENTION : La restauration des paramètres d'usine par défaut consiste à rétablir les valeurs définies en usine et également à supprimer les pages stockées en mémoire.

1.

Imprimantes à connexion directe



a. Ouvrez l'assistant HP Printer.

- **Windows 8.1 :** Cliquez sur la flèche vers le bas dans le coin inférieur gauche de l'écran **Démarrer**, puis sélectionnez le nom de l'imprimante.
- **Windows 8 :** Cliquez avec le bouton droit de la souris sur une zone vide de l'écran **Démarrer**, cliquez sur **Toutes les applications** sur la barre d'applications, puis sélectionnez le nom de l'imprimante.
- **Windows 7, Windows Vista et Windows XP :** A partir du bureau de l'ordinateur, cliquez sur **Démarrer**, sélectionnez **Tous les programmes**, cliquez sur **HP**, cliquez sur le dossier de l'imprimante, sélectionnez l'icône présentant le nom de l'imprimante, puis ouvrez l'**Assistant HP Printer**.

b. Dans l'Assistant HP Printer, sélectionnez **Imprimer**, puis sélectionnez **HP Device Toolbox**.


Imprimantes connectées au réseau


a. Imprimez une page de configuration pour trouver l'adresse IP ou le nom d'hôte.

i. Maintenez enfoncé le bouton Reprendre  jusqu'à ce que le voyant Prêt  commence à clignoter.

ii. Relâchez le bouton Reprendre .

b. Ouvrez un navigateur Web et, dans la barre d'adresse, tapez l'adresse IP ou le nom d'hôte exactement comme il apparaît sur la page de configuration de l'imprimante. Appuyez sur la touche **Entrée** du clavier de l'ordinateur. Le serveur EWS s'ouvre.

 <https://10.10.XX.XXX/>

 **REMARQUE :** Si un message indiquant que l'accès au site Web comporte des risques s'affiche, sélectionnez l'option pour continuer vers le site Web. L'accès à ce site Web ne va pas endommager l'ordinateur.

2. Dans l'onglet **Système**, cliquez sur **Sauvegarde et restauration** dans le volet de navigation de gauche.

3. Dans la zone **Restaurer les paramètres par défaut**, cliquez sur le bouton **Restaurer les paramètres par défaut**.

L'imprimante redémarre automatiquement.

Le message « Le niveau de la cartouche est bas » ou « Le niveau de la cartouche est très bas » s'affiche sur le panneau de commande de l'imprimante

Le niveau de la cartouche est bas : lorsque le niveau d'une cartouche est bas, l'imprimante vous en avertit. La durée de vie restante effective peut varier. Veillez à toujours disposer d'une cartouche de remplacement afin de pouvoir en changer en temps voulu. La cartouche ne doit pas nécessairement être remplacée immédiatement.

Le niveau de la cartouche est très bas : lorsque le niveau de la cartouche est très bas, l'imprimante vous en avertit. La durée de vie restante effective peut varier. Veillez à toujours disposer d'une cartouche de remplacement afin de pouvoir en changer en temps voulu. Il n'est pas nécessaire de remplacer la cartouche tant que la qualité d'impression reste acceptable.

Lorsqu'une cartouche HP atteint un niveau **très bas**, la garantie de protection Premium HP pour cette cartouche prend fin.

Modification des paramètres « très bas »




Vous pouvez modifier la réponse de l'imprimante lorsque les consommables atteignent l'état Très bas. Vous n'avez pas besoin de restaurer ces paramètres lorsque vous installez une nouvelle cartouche.

1. Ouvrez le serveur EWS HP :


Imprimantes à connexion directe


- a. Ouvrez l'assistant HP Printer.
 - **Windows 8.1** : Cliquez sur la flèche vers le bas dans le coin inférieur gauche de l'écran **Démarrer**, puis sélectionnez le nom de l'imprimante.
 - **Windows 8** : Cliquez avec le bouton droit de la souris sur une zone vide de l'écran **Démarrer**, cliquez sur **Toutes les applications** sur la barre d'applications, puis sélectionnez le nom de l'imprimante.
 - **Windows 7, Windows Vista et Windows XP** : A partir du bureau de l'ordinateur, cliquez sur **Démarrer**, sélectionnez **Tous les programmes**, cliquez sur **HP**, cliquez sur le dossier de l'imprimante, sélectionnez l'icône présentant le nom de l'imprimante, puis ouvrez l'**Assistant HP Printer**.
- b. Dans l'Assistant HP Printer, sélectionnez **Imprimer**, puis sélectionnez **HP Device Toolbox**.

Imprimantes connectées au réseau

- a. Imprimez une page de configuration pour trouver l'adresse IP ou le nom d'hôte.
 - i. Maintenez enfoncé le bouton Reprendre  jusqu'à ce que le voyant Prêt  commence à clignoter.
 - ii. Relâchez le bouton Reprendre .

- b. Ouvrez un navigateur Web et, dans la barre d'adresse, tapez l'adresse IP ou le nom d'hôte exactement comme il apparaît sur la page de configuration de l'imprimante. Appuyez sur la touche **Entrée** du clavier de l'ordinateur. Le serveur EWS s'ouvre.

 <https://10.10.XXXXX/>

 **REMARQUE :** Si un message indiquant que l'accès au site Web comporte des risques s'affiche, sélectionnez l'option pour continuer vers le site Web. L'accès à ce site Web ne va pas endommager l'ordinateur.

2. Sélectionnez l'onglet **Système**, puis sélectionnez **Paramètres des consommables**.
3. Sélectionnez l'une des options suivantes dans le menu déroulant **Paramètre très bas (cartouche noire)** ou **Paramètre très bas (tambour d'image)** :
 - Sélectionnez l'option **Continuer** pour que l'imprimante vous informe lorsque le niveau de la cartouche ou du tambour d'image est très bas, mais qu'elle poursuive l'impression.
 - Sélectionnez l'option **Arrêter** pour que l'imprimante suspende l'impression jusqu'à ce que vous remplaciez la cartouche ou le tambour d'image.

Consommables bas

Commande de consommables et de papier	www.hp.com/go/suresupply
Commande via un bureau de service ou d'assistance	Contactez un prestataire de services ou un bureau d'assistance agréé HP.
Commandes par le biais du serveur Web intégré (EWS) HP	Pour y accéder, saisissez l'adresse IP ou le nom d'hôte de l'imprimante dans le champ d'adresse/d'URL d'un navigateur Web pris en charge de votre ordinateur. Le serveur EWS comprend un lien menant vers le site Web HP SureSupply. Ce dernier fournit des options pour l'achat de fournitures HP d'origine.

L'imprimante n'entraîne pas le papier ou rencontre un défaut d'alimentation

Introduction

Les solutions suivantes peuvent aider à résoudre les problèmes si l'imprimante n'entraîne pas le papier du bac ou entraîne plusieurs feuilles de papier à la fois. L'une de ces situations peut entraîner des bourrages papier.

- [L'imprimante n'entraîne pas de papier](#)
- [L'imprimante entraîne plusieurs feuilles de papier](#)

L'imprimante n'entraîne pas de papier

Si l'imprimante n'entraîne pas de papier du bac, essayez les solutions suivantes.

1. Ouvrez l'imprimante et retirez les éventuelles feuilles de papier coincées. Vérifiez qu'aucun morceau de papier n'est coincé dans l'imprimante.
2. Chargez le bac avec un format de papier adapté à la tâche.
3. Assurez-vous que le format et le type de papier sont définis correctement.
4. Assurez-vous que les guides papier du bac sont réglés à la taille du papier. Ajustez les guides pour l'indentation appropriée dans le bac. La flèche sur le guide du bac doit être alignée exactement avec la marque sur le bac.



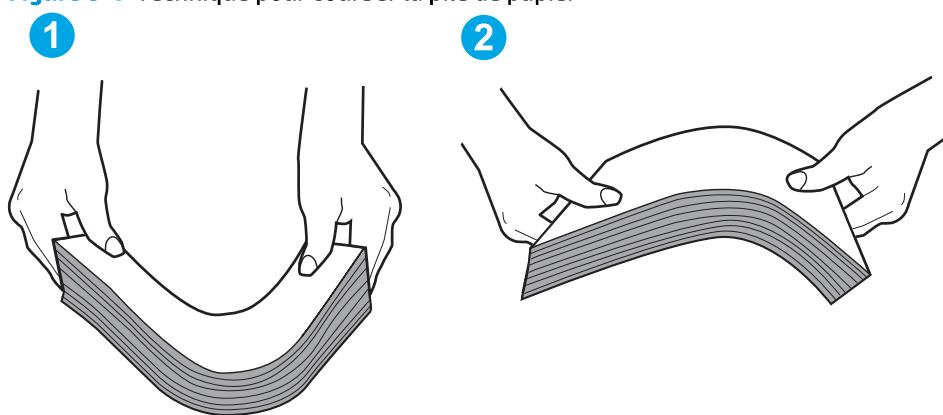
REMARQUE : Ne réglez pas les guides papier trop près de la pile de papier. Ajustez-les au niveau des empreintes ou marquages situés dans le bac.

5. Vérifiez que l'humidité de la pièce est conforme aux spécifications de cette imprimante et que les emballages du papier stocké ne sont pas ouverts. La plupart des rames de papier sont vendues dans un emballage hermétique afin de maintenir le papier sec.

Dans les environnements très humides, le papier en haut de la pile placée dans le bac peut absorber l'humidité, et peut donc sembler irrégulier ou ondulé. Si cela se produit, retirez les 5 à 10 premières feuilles de papier de la pile.

Dans les environnements peu humides, une électricité statique importante peut faire se coller les feuilles de papier les unes aux autres. Si cela se produit, retirez le papier du bac et courbez la pile en maintenant les deux extrémités des feuilles et en donnant à la pile une forme de U. Ensuite, faites pivoter les extrémités vers le bas pour former un U dans l'autre sens. Puis maintenez chaque côté de la pile de papier et répétez ce processus. Ceci détache les feuilles les unes des autres, sans introduire d'électricité statique. Avant de remettre la pile de feuilles dans le bac, tassez-la sur une table.

Figure 6-1 Technique pour courber la pile de papier



6. Vérifiez sur le panneau de commande de l'imprimante si une invite pour alimenter le papier manuellement s'affiche. Chargez du papier, puis continuez.
7. Les rouleaux situés au-dessus du bac peuvent être sales. Nettoyez-les à l'aide d'un chiffon non pelucheux humidifié d'eau chaude. Utilisez de l'eau déminéralisée, si possible.

ATTENTION : Ne versez pas l'eau directement sur l'imprimante. Pulvérisez l'eau sur un chiffon ou humidifiez un chiffon dans l'eau et essorez-le avant de nettoyer les rouleaux.

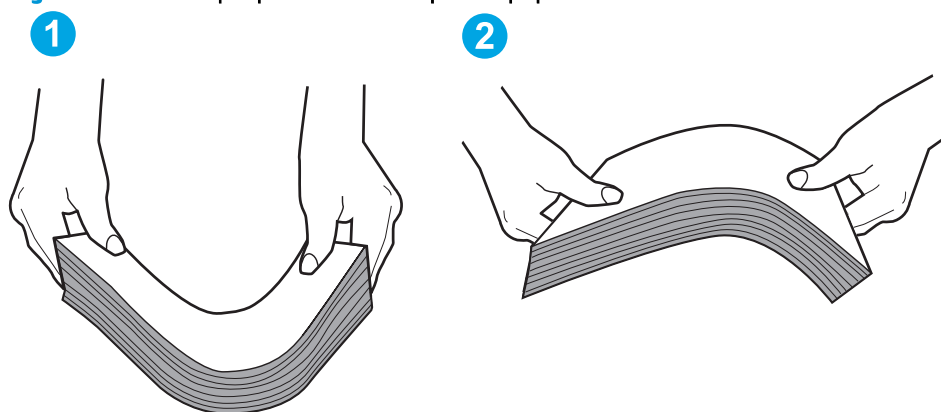
L'imprimante entraîne plusieurs feuilles de papier

Si l'imprimante entraîne plusieurs feuilles de papier du bac, essayez les solutions suivantes.

1. Retirez la pile de papier du bac et assouplissez-la, tournez-la de 180 degrés et retournez-la. *N'aérez pas le papier.* Remettez la pile de papier dans le bac.

REMARQUE : Eventer le papier introduit de l'électricité statique. Plutôt que d'éventer le papier, courbez la pile en maintenant les deux extrémités des feuilles et en donnant à la pile une forme de U. Ensuite, faites pivoter les extrémités vers le bas pour former un U dans l'autre sens. Puis maintenez chaque côté de la pile de papier et répétez ce processus. Ceci détache les feuilles les unes des autres, sans introduire d'électricité statique. Avant de remettre la pile de feuilles dans le bac, tassez-la sur une table.

Figure 6-2 Technique pour courber la pile de papier



2. Utilisez uniquement du papier conforme aux spécifications HP pour cette imprimante.
3. Vérifiez que l'humidité de la pièce est conforme aux spécifications de cette imprimante et que les emballages du papier stocké ne sont pas ouverts. La plupart des rames de papier sont vendues dans un emballage hermétique afin de maintenir le papier sec.

Dans les environnements très humides, le papier en haut de la pile placée dans le bac peut absorber l'humidité, et peut donc sembler irrégulier ou ondulé. Si cela se produit, retirez les 5 à 10 premières feuilles de papier de la pile.

Dans les environnements peu humides, une électricité statique importante peut faire se coller les feuilles de papier les unes aux autres. Si cela se produit, retirez le papier du bac et courbez la pile comme indiqué ci-dessus.

4. Utilisez du papier non froissé, plié ou endommagé. Si nécessaire, utilisez du papier d'une autre ramette.
5. Assurez-vous que le bac n'est pas surchargé en vérifiant les marquages de hauteur de pile à l'intérieur du bac. S'il l'est, retirez la pile de papier du bac, tassez-la, puis remettez une partie du papier dans le bac.

Les images suivantes montrent des exemples de marquages de hauteur de pile à l'intérieur des bacs, pour différentes imprimantes. La plupart des imprimantes HP ont des marquages similaires à ceux-ci. Assurez-vous également que toutes les feuilles de papier sont sous les languettes situées près des marquages de hauteur de pile. Ces languettes permettent de maintenir le papier dans la bonne position lorsqu'il entre dans l'imprimante.

6. Assurez-vous que les guides papier du bac sont réglés à la taille du papier. Ajustez les guides pour l'indentation appropriée dans le bac. La flèche sur le guide du bac doit être alignée exactement avec la marque sur le bac.



REMARQUE : Ne réglez pas les guides papier trop près de la pile de papier. Ajustez-les au niveau des empreintes ou marquages situés dans le bac.

7. Assurez-vous que l'environnement d'impression est situé dans les spécifications conseillées.

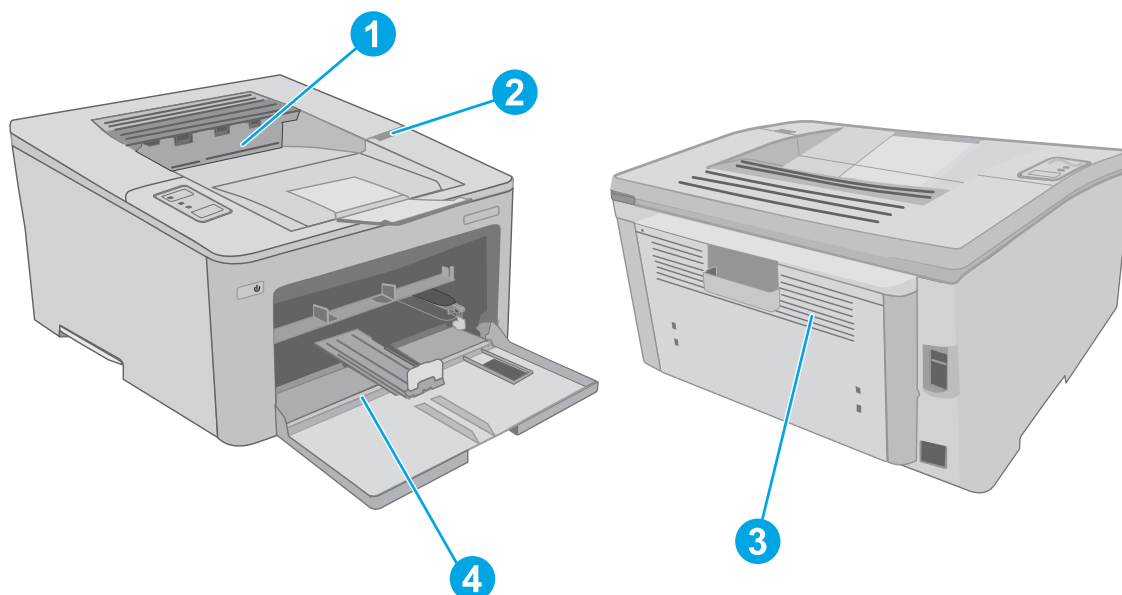
Suppression de brouillages papier

Introduction

Les informations suivantes comprennent des instructions pour éliminer les brouillages papier de l'imprimante.

- [Emplacements des brouillages](#)
- [Les brouillages papier sont-ils fréquents ou récurrents ?](#)
- [Dégagement des brouillages dans le bac d'alimentation principal](#)
- [Suppression des brouillages dans la zone de la cartouche d'encre](#)
- [Suppression des brouillages dans le bac de sortie](#)
- [Suppression des brouillages de l'unité d'impression recto verso](#)

Emplacements des brouillages



1	Bac de sortie
2	Zone de la cartouche
3	Unité d'impression recto verso
4	Bac d'alimentation principal



Les brouillages papier sont-ils fréquents ou récurrents ?


Procédez comme suit pour résoudre les problèmes de brouillage papier. Si le problème persiste à l'issue de la première étape, passez à la suivante jusqu'à ce que vous l'ayez résolu.

1. Si le papier est coincé dans l'imprimante, éliminez le brouillage, puis imprimez une page de configuration pour tester l'imprimante.

2. Vérifiez que le bac est configuré pour le format et le type de papier adéquats. Ajustez les paramètres du papier si nécessaire.

a. Imprimez une page de configuration pour trouver l'adresse IP ou le nom d'hôte.

i. Maintenez enfoncé le bouton Reprendre  jusqu'à ce que le voyant Prêt  commence à clignoter.

ii. Relâchez le bouton Reprendre .

b. Ouvrez un navigateur Web et, dans la barre d'adresse, tapez l'adresse IP ou le nom d'hôte exactement comme il apparaît sur la page de configuration de l'imprimante. Appuyez sur la touche **Entrée** du clavier de l'ordinateur. Le serveur EWS s'ouvre.



REMARQUE : Si un message indiquant que l'accès au site Web comporte des risques s'affiche, sélectionnez l'option pour continuer vers le site Web. L'accès à ce site Web ne va pas endommager l'ordinateur.

c. Cliquez sur l'onglet **Système**, puis sur la page **Configuration papier**.

d. Sélectionnez le type de papier qui se trouve dans le bac d'alimentation.

e. Sélectionnez le format du papier qui se trouve dans le bac d'alimentation.

3. Eteignez l'imprimante pendant 30 secondes, puis rallumez-la.

4. Imprimez une page de nettoyage afin de supprimer l'excédent de toner à l'intérieur de l'imprimante.

a. Ouvrez l'assistant HP Printer.

- **Windows 8.1 :** Cliquez sur la flèche vers le bas dans le coin inférieur gauche de l'écran **Démarrer**, puis sélectionnez le nom de l'imprimante.
- **Windows 8 :** Cliquez avec le bouton droit de la souris sur une zone vide de l'écran **Démarrer**, cliquez sur **Toutes les applications** sur la barre d'applications, puis sélectionnez le nom de l'imprimante.
- **Windows 7, Windows Vista et Windows XP :** A partir du bureau de l'ordinateur, cliquez sur **Démarrer**, sélectionnez **Tous les programmes**, cliquez sur **HP**, cliquez sur le dossier de l'imprimante, sélectionnez l'icône présentant le nom de l'imprimante, puis ouvrez l'**Assistant HP Printer**.


b. Dans l'Assistant HP Printer, sélectionnez **Imprimer**, puis sélectionnez **HP Device Toolbox**.

c. Dans l'onglet **Systèmes**, cliquez sur **Service**.

d. Dans la zone **Mode de nettoyage**, cliquez sur **Démarrer** pour lancer le processus de nettoyage.


5. Imprimez une page de configuration (pour tester l'imprimante).

a. Maintenez enfoncé le bouton Reprendre  jusqu'à ce que le voyant Prêt  commence à clignoter.

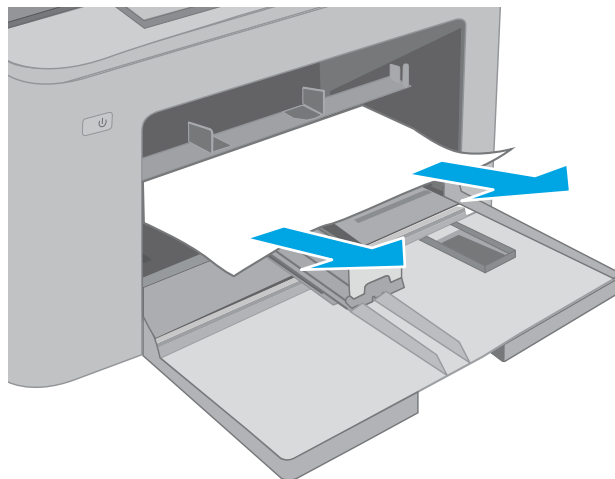
b. Relâchez le bouton Reprendre .

Si aucune de ces étapes ne permet de résoudre le problème, il est peut-être nécessaire de faire réparer l'imprimante. Contactez l'assistance clientèle HP.

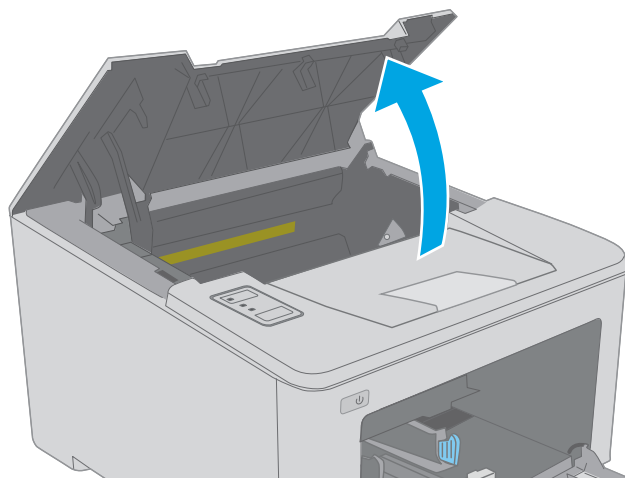
Dégagement des brouillages dans le bac d'alimentation principal

Suivez la procédure ci-dessous pour vérifier la présence de papier dans tous les emplacements de brouillages possibles dans le bac d'alimentation principal. Lorsqu'un brouillage se produit, le voyant Attention  clignote.

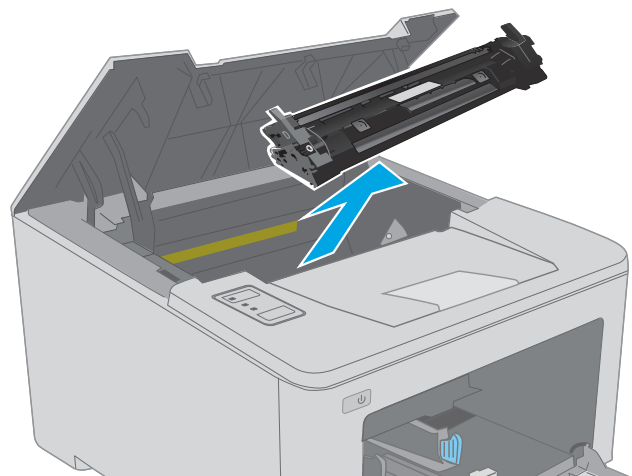
1. Tirez doucement le papier bloqué hors de l'imprimante.



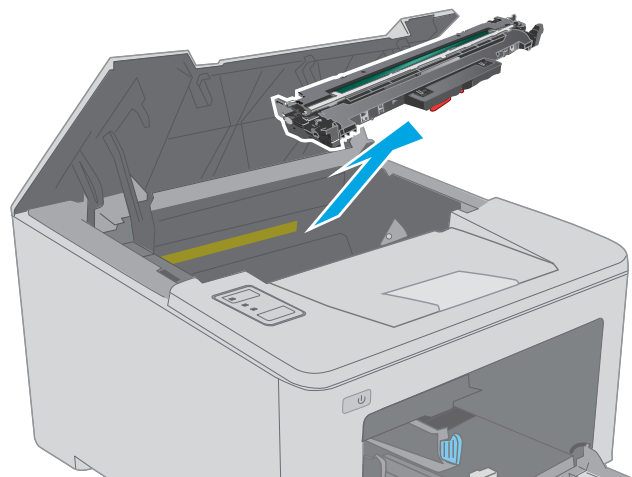
2. Ouvrez la porte d'accès à la cartouche.



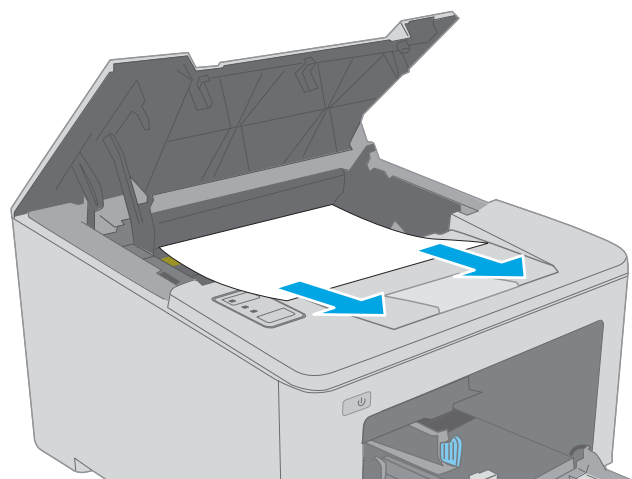
3. Retirez la cartouche de toner de l'imprimante.



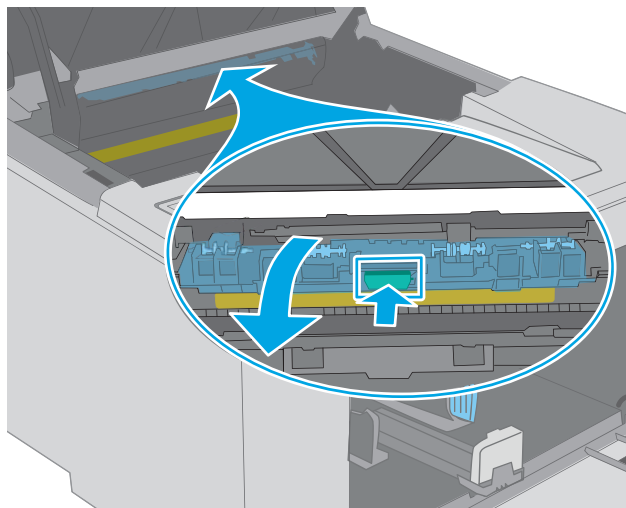
4. Retirez le tambour d'image de l'imprimante.



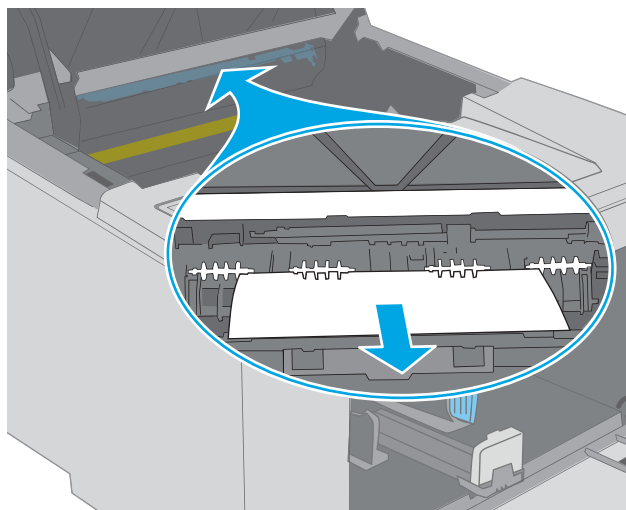
5. Retirez tout papier coincé de la zone de la cartouche de toner. Retirez le papier coincé délicatement des deux mains pour éviter de le déchirer.



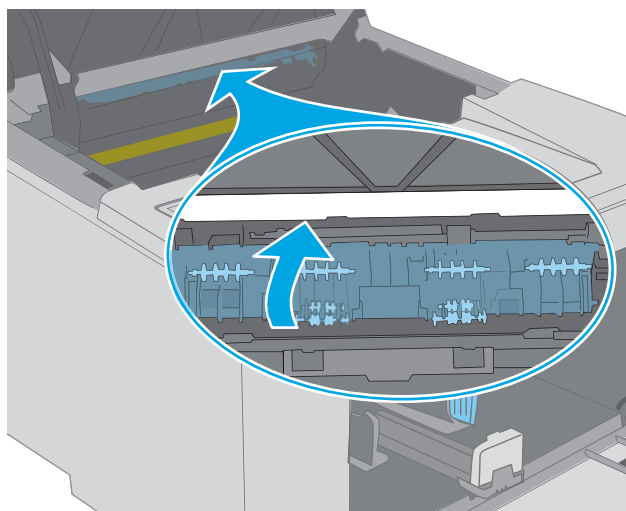
6. Abaissez la trappe d'accès aux bourrages.



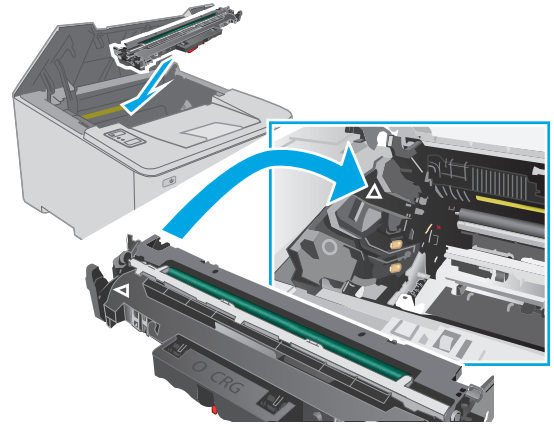
7. Retirez tout bouchage papier.



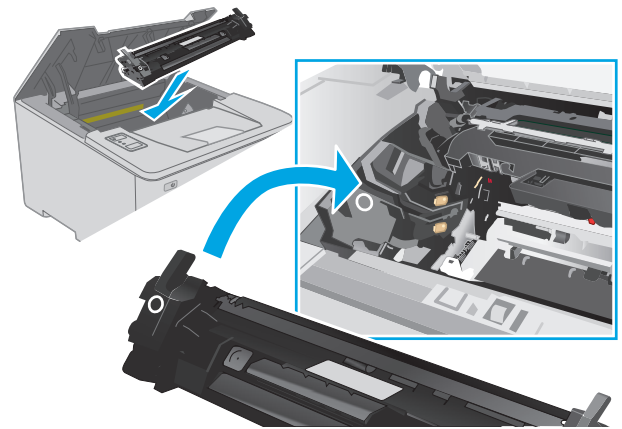
8. Fermez la trappe d'accès aux bourrages.



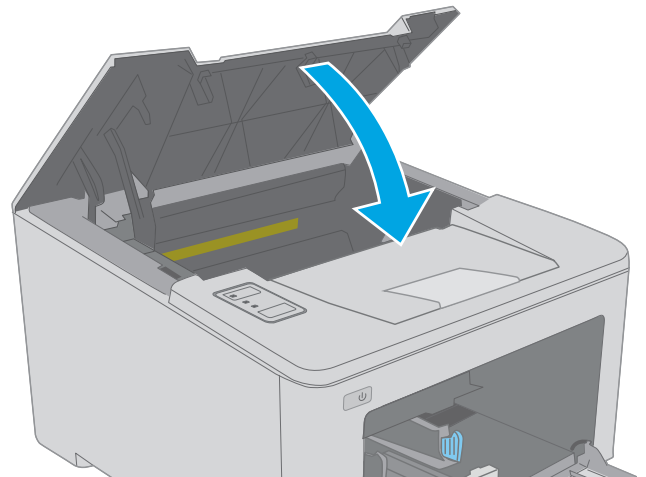
9. Aligned le tambour d'image sur les repères situés dans l'imprimante, puis insérez le tambour d'image jusqu'à ce qu'il s'enclenche.




10. Aligned la cartouche de toner sur les repères situés dans l'imprimante, puis insérez la cartouche jusqu'à ce qu'elle s'enclenche.



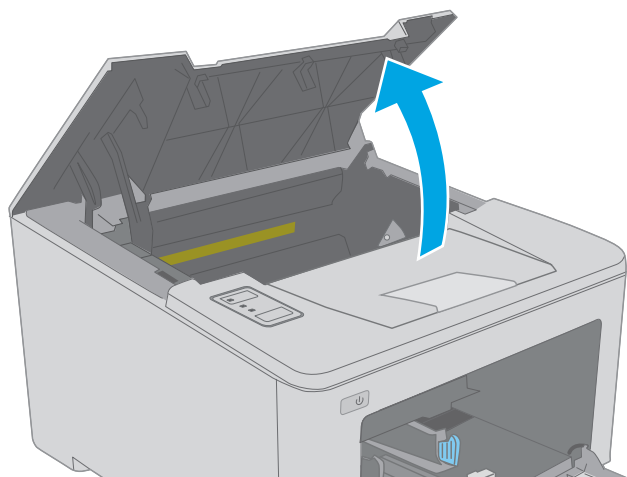
11. Fermez la porte d'accès à la cartouche.



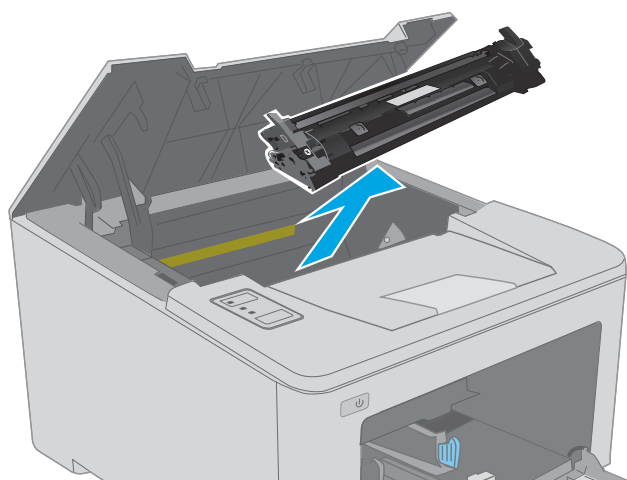
Suppression des brouillages dans la zone de la cartouche d'encre

Les informations suivantes décrivent comment éliminer les brouillages papier dans la zone de la cartouche de toner. Lorsqu'un brouillage se produit, le voyant Attention  clignote.

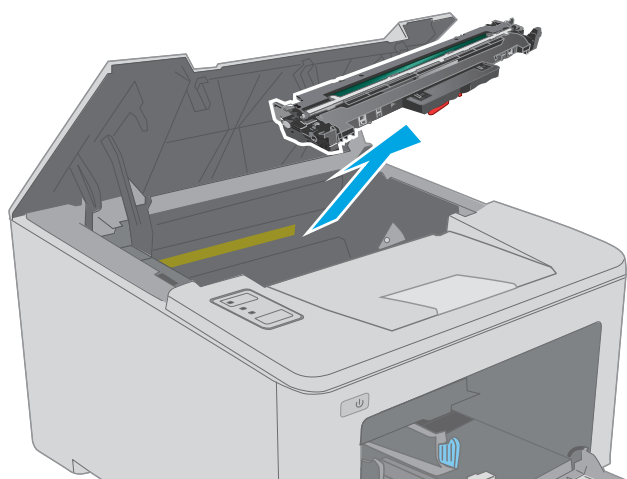
1. Ouvrez la porte d'accès à la cartouche.



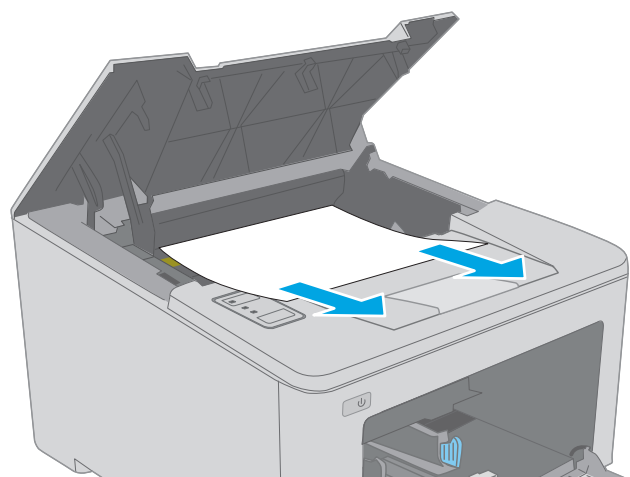
2. Retirez la cartouche de toner de l'imprimante.



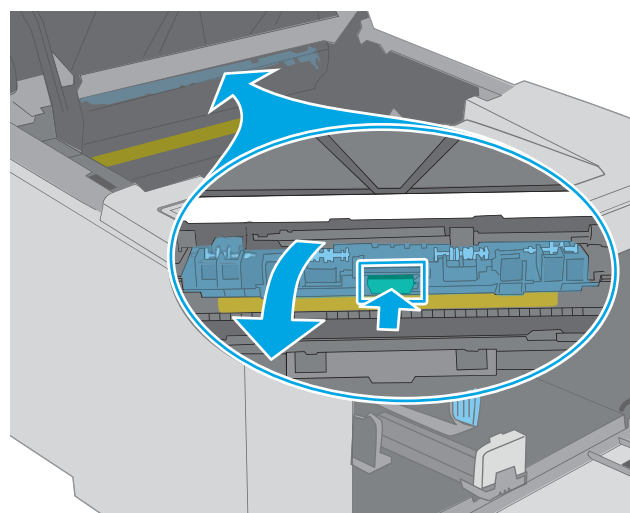
3. Retirez le tambour d'image de l'imprimante.



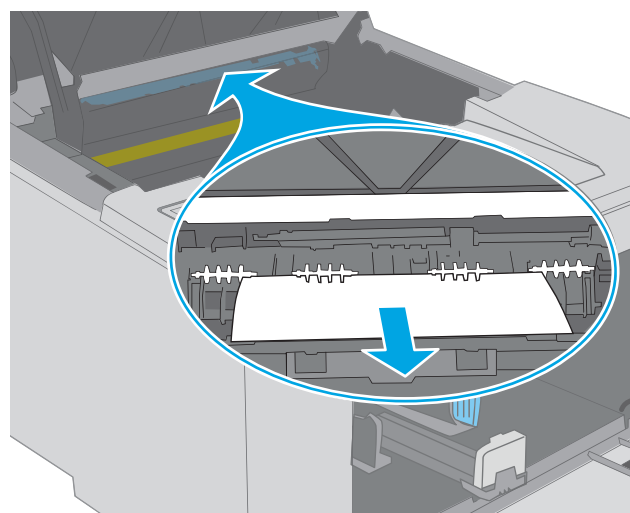
4. Retirez tout papier coincé de la zone de la cartouche de toner. Retirez le papier coincé à deux mains afin de ne pas le déchirer.



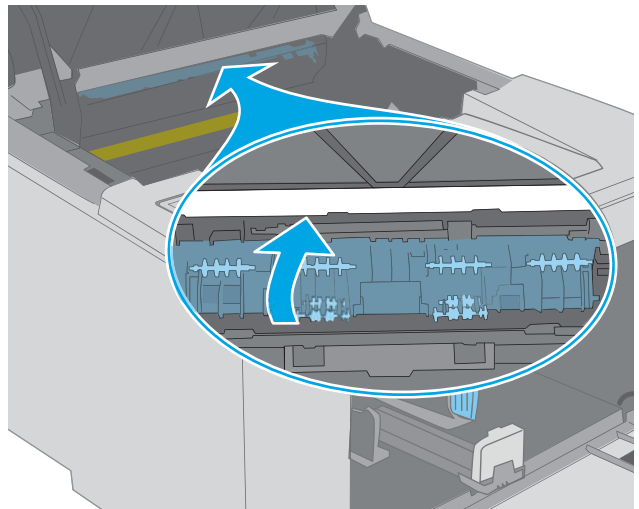
5. Abaissez la trappe d'accès aux bourrages.



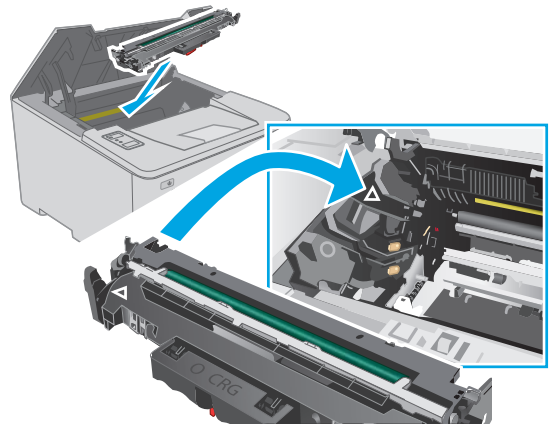
6. Retirez tout bouchage papier.



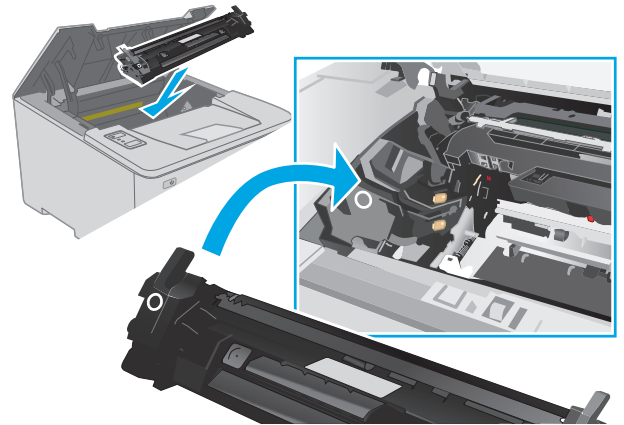
7. Fermez la trappe d'accès aux bourrages.



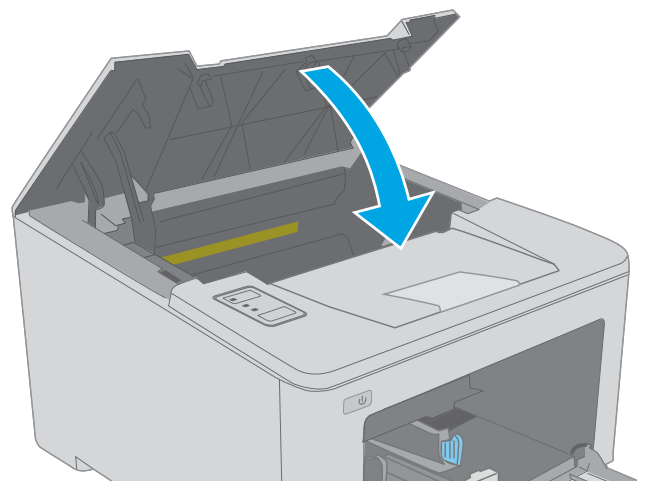
8. Alignez le tambour d'image sur les repères situés dans l'imprimante, puis insérez le tambour d'image jusqu'à ce qu'il s'enclenche.




9. Aligned la cartouche de toner sur les repères situés dans l'imprimante, puis insérez la cartouche jusqu'à ce qu'elle s'enclenche.



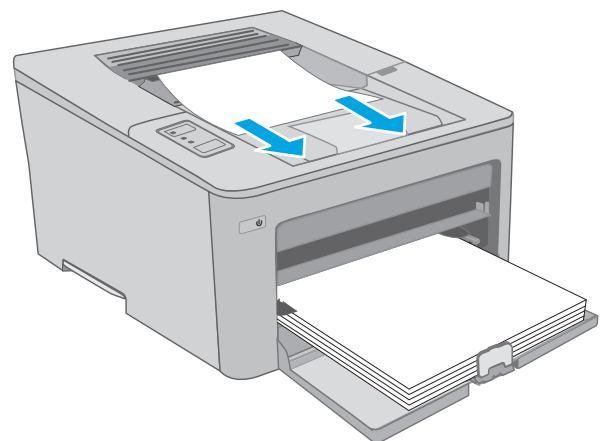
10. Fermez la porte d'accès à la cartouche.



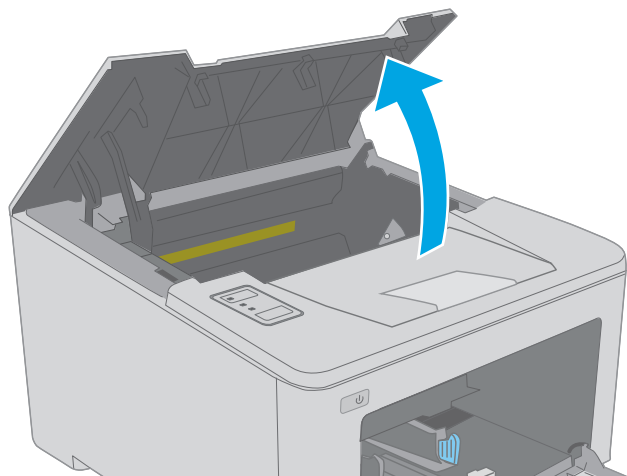
Suppression des brouages dans le bac de sortie

Suivez la procédure ci-dessous pour vérifier la présence de papier dans tous les emplacements de brouages possibles dans le bac de sortie. Lorsqu'un brouage se produit, le voyant Attention  clignote.

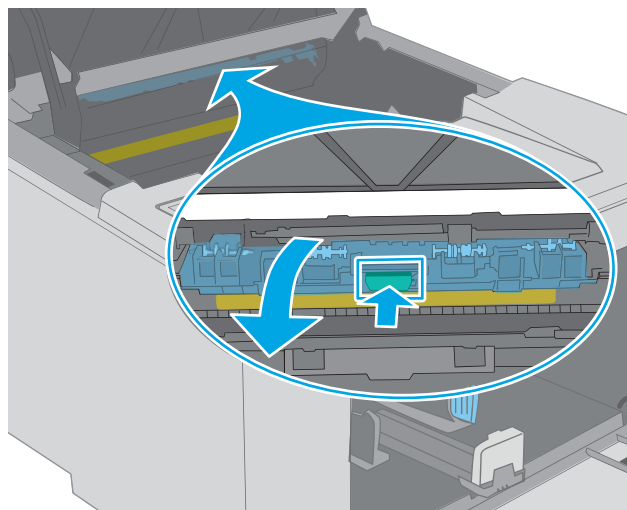
1. Si vous apercevez du papier dans le bac de sortie, saisissez le bord avant de celui-ci pour le retirer.



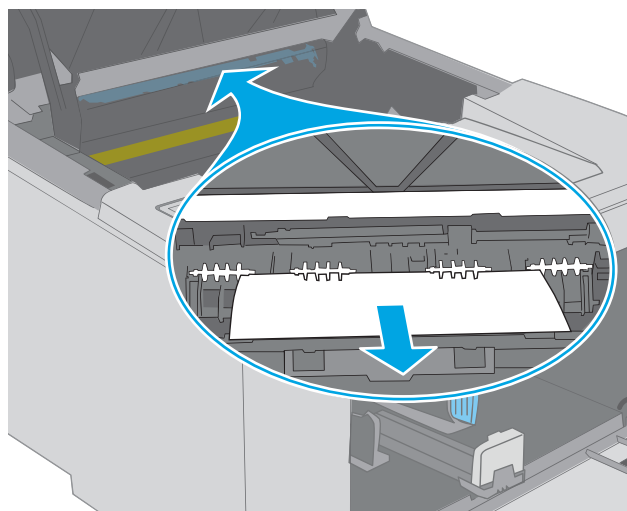
2. Ouvrez la porte d'accès à la cartouche.



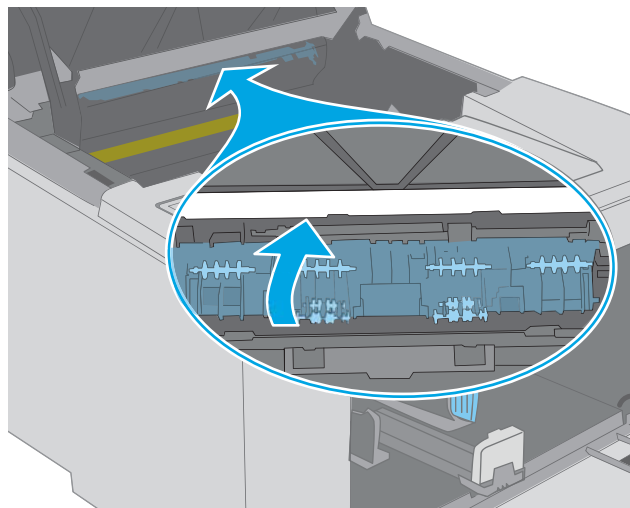
3. Tirez le taquet vert pour libérer le capot d'accès aux bourrages.



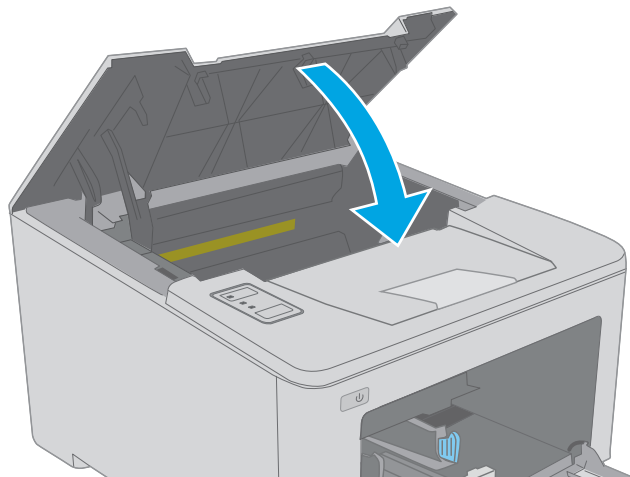
4. Retirez toute feuille de papier coincée.




5. Fermez le capot d'accès aux bourrages.



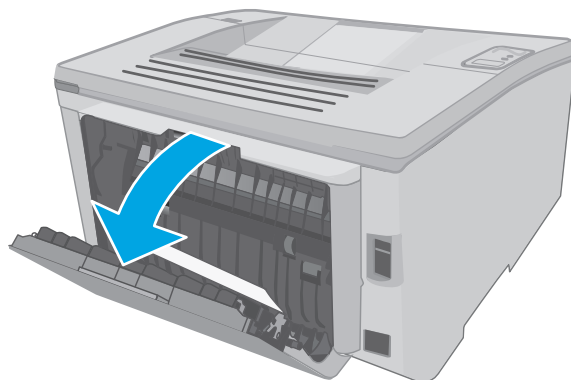
6. Fermez la porte d'accès à la cartouche.



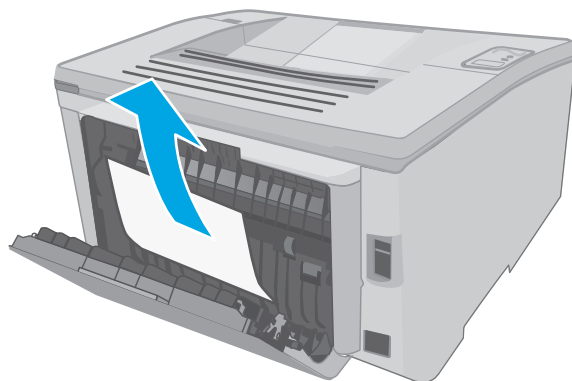
Suppression des bourrages de l'unité d'impression recto verso

Suivez la procédure ci-dessous pour vérifier la présence de papier dans tous les emplacements de bourrages possibles dans l'unité recto verso. Lorsqu'un bourrage se produit, le voyant Attention  clignote.

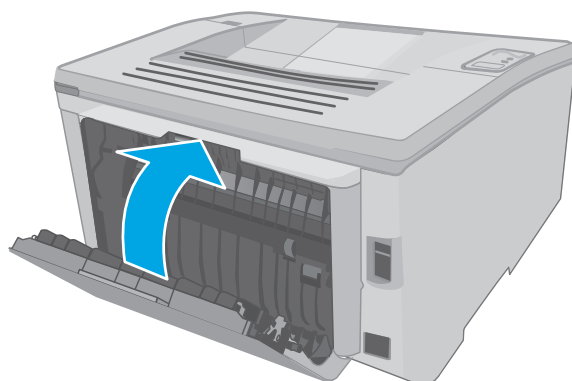
1. Ouvrez la porte arrière.



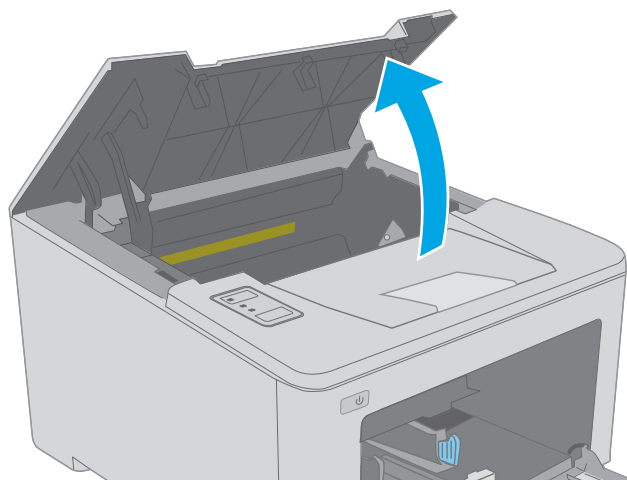
2. Retirez tout papier bloqué de la zone d'impression recto verso. Retirez le papier coincé délicatement des deux mains pour éviter de le déchirer.



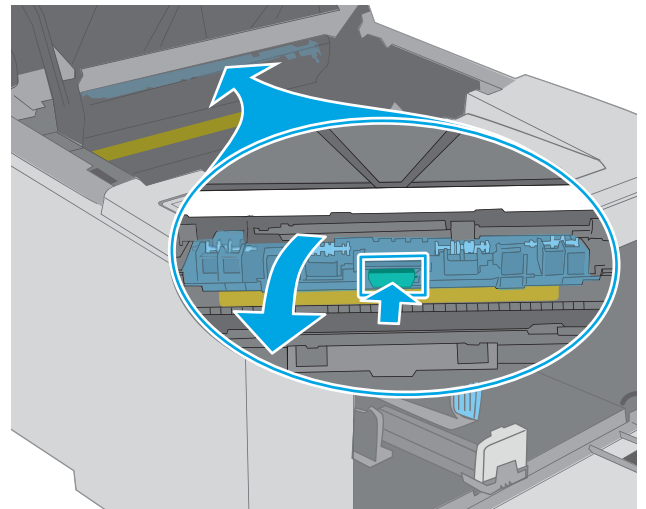
3. Fermez la porte arrière.



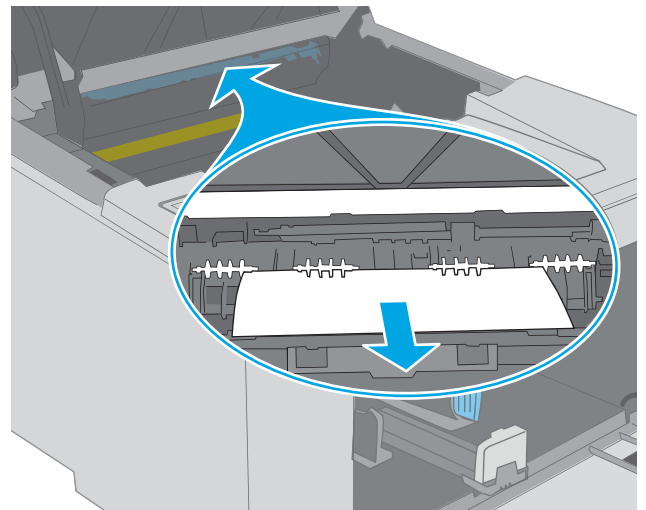
4. Ouvrez la porte d'accès à la cartouche.



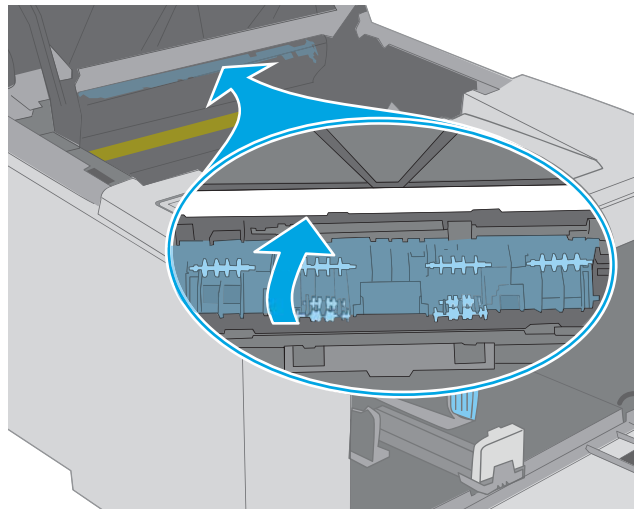
5. Tirez le taquet vert pour libérer la trappe d'accès aux bourrages.



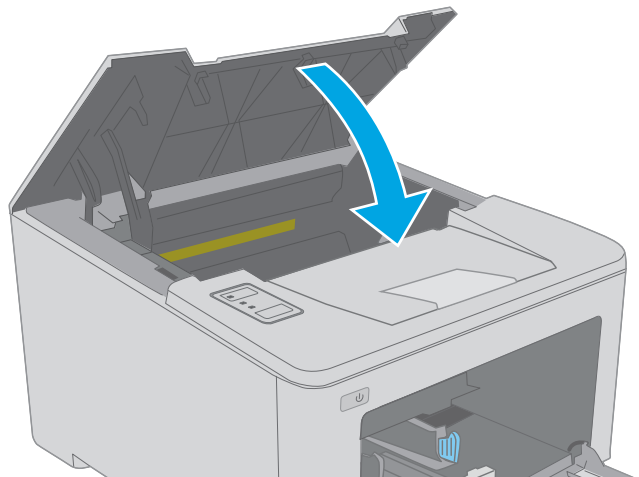
6. Retirez tout bouchage papier.



7. Fermez la trappe d'accès aux bourrages.



8. Fermez la porte d'accès à la cartouche.



Améliorer la qualité d'impression

- [Introduction](#)
- [Imprimer à partir d'un autre logiciel](#)
- [Vérification du paramètre type de papier pour la tâche d'impression](#)
- [Vérifier l'état du toner](#)
- [Nettoyage de l'imprimante](#)
- [Inspection visuelle de la cartouche de toner et du tambour d'image](#)
- [Vérifier le papier et l'environnement d'impression](#)
- [Essayer un autre pilote d'impression](#)
- [Vérifier les paramètres EconoMode](#)
- [Réglage de la densité d'impression](#)

Introduction

Si vous rencontrez des problèmes de qualité d'impression, essayez les solutions suivantes dans l'ordre indiqué pour résoudre le problème.

Imprimer à partir d'un autre logiciel

Essayez d'imprimer à partir d'un autre logiciel. Si la page est correctement imprimée, le problème provient de l'application logicielle à partir de laquelle vous avez imprimé.

Vérification du paramètre type de papier pour la tâche d'impression

Vérifiez les paramètres du type de papier lors de l'impression depuis un logiciel et si les pages copiées présentent des traînées, des impressions incohérentes ou sombres, si le papier est gondolé, s'il présente des points de toner éparpillés, si l'encre n'est pas fixée ou s'il y a des zones sans toner.

Vérifier le paramètre de format de papier (Windows)

1. Dans le logiciel, sélectionnez l'option **Imprimer**.
2. Sélectionnez l'imprimante, puis cliquez sur le bouton **Propriétés** ou **Préférences**.
3. Cliquez sur l'onglet **Papier/Qualité**.
4. Dans la liste déroulante **Type de papier**, cliquez sur l'option **Plus...**
5. Développez la liste des options **Type** :
6. Développez la catégorie de types de papier qui correspond le mieux à votre papier.
7. Sélectionnez l'option pour le type de papier que vous utilisez et cliquez sur le bouton **OK**.
8. Cliquez sur le bouton **OK** pour fermer la boîte de dialogue **Propriétés du document**. Dans la boîte de dialogue **Imprimer**, cliquez sur le bouton **OK** pour lancer la tâche d'impression.

Vérifier le paramètre de format de papier (OS X)

1. Cliquez sur le menu **Fichier**, puis sur l'option **Imprimer**.
2. Dans le menu **Imprimante**, sélectionnez l'imprimante.
3. Par défaut, le pilote d'impression affiche le menu **Copies et pages**. Ouvrez la liste déroulante des menus, puis cliquez sur le menu **Finition**.
4. Sélectionnez un type dans la liste déroulante **Type de média**.
5. Cliquez sur le bouton **Imprimer**.

Vérifier l'état du toner

La page d'état des consommables fournit les informations suivantes :

- Pourcentage approximatif de la durée de vie restante d'une cartouche
- Estimation des pages restantes
- Numéros de référence des toners HP
- Nombre de pages imprimées

L'imprimante imprime la page d'état des consommables lorsqu'elle imprime la page de configuration.

1. Maintenez enfoncé le bouton Reprendre  jusqu'à ce que le voyant Prêt  commence à clignoter.
2. Relâchez le bouton Reprendre .

Nettoyage de l'imprimante

Impression d'une page de nettoyage

1. Ouvrez l'assistant d'imprimante HP.
 - **Windows 8.1** : Cliquez sur la flèche vers le bas dans le coin inférieur gauche de l'écran **Démarrer**, puis sélectionnez le nom de l'imprimante.
 - **Windows 8** : Cliquez avec le bouton droit de la souris sur une zone vide de l'écran **Démarrer**, cliquez sur **Toutes les applications** sur la barre d'applications, puis sélectionnez le nom de l'imprimante.
 - **Windows 7, Windows Vista et Windows XP** : A partir du bureau de l'ordinateur, cliquez sur **Démarrer**, sélectionnez **Tous les programmes**, cliquez sur **HP**, cliquez sur le dossier de l'imprimante, sélectionnez l'icône présentant le nom de l'imprimante, puis ouvrez l'**Assistant d'imprimante HP**.
2. Dans l'Assistant d'imprimante HP, sélectionnez **Imprimer**, puis sélectionnez **HP Device Toolbox**.
3. Dans l'onglet **Systèmes**, cliquez sur **Service**.
4. Dans la zone **Mode de nettoyage**, cliquez sur **Démarrer** pour lancer le processus de nettoyage.

Inspection visuelle de la cartouche de toner et du tambour d'image

Suivez ces étapes pour inspecter chaque cartouche de toner et tambour d'image.

1. Retirez la cartouche de toner et le tambour d'image de l'imprimante.
2. Vérifiez si la puce mémoire n'est pas endommagée.
3. Examinez la surface du tambour d'imagerie vert.

⚠ ATTENTION : Ne touchez pas le tambour d'imagerie. Vous risquez de dégrader la qualité d'impression si vous y laissez des empreintes de doigts.

4. Si vous constatez des rayures, des empreintes de doigts ou tout autre dommage sur le tambour d'image, remplacez la cartouche de toner et le tambour d'image.
5. Remettez la cartouche d'encre et le tambour d'image en place, puis imprimez quelques pages pour voir si le problème est résolu.

Vérifier le papier et l'environnement d'impression

Étape 1 : Utiliser du papier conforme aux spécifications HP

Certains problèmes de qualité d'impression surviennent lorsque l'utilisateur emploie du papier non conforme aux spécifications HP.

- Utilisez toujours un type et un grammage de papier pris en charge par l'imprimante.
- Utilisez un papier de bonne qualité et sans coupures, entailles, déchirures, taches, particules libres, poussière, plis, vides, agrafes ni bords froissés ou pliés.
- N'utilisez pas du papier qui a déjà servi pour une impression.
- Utilisez du papier qui ne contient pas de matière métallique, comme des paillettes.
- Utilisez un papier conçu pour les imprimantes laser. N'utilisez pas un papier conçu exclusivement pour les imprimantes jet d'encre.
- Utilisez un papier qui n'est pas trop rugueux. L'utilisation d'un papier plus lisse permet généralement d'obtenir une meilleure qualité d'impression.

Étape 2 : Vérifier l'environnement

L'environnement peut influencer directement sur la qualité de l'impression et est une cause fréquente de problèmes de qualité d'impression ou d'entraînement du papier. Essayez les solutions suivantes :

- Placez l'imprimante à l'abri des courants d'air (ne pas la mettre à proximité d'une fenêtre ou d'une porte ouverte ou d'un conduit de climatisation, par exemple).
- Assurez-vous que l'imprimante n'est pas exposée à des températures ou à une humidité en dehors de ses spécifications.
- Ne placez pas l'imprimante dans un espace confiné, tel qu'un placard.
- Posez l'imprimante sur une surface plane et stable.
- Retirez tout ce qui bloque les ventilations de l'imprimante. L'imprimante a besoin d'une bonne circulation de l'air sur tous ses côtés, y compris le dessus.
- Protégez l'imprimante contre les particules en suspension, la poussière, la vapeur, la graisse ou autres éléments susceptibles d'entraîner le dépôt de résidus à l'intérieur.

Etape 3 : configurer l'alignement de chaque bac

Suivez ces étapes lorsque le texte ou les images ne sont pas centrées ou alignées correctement sur la page imprimée lors de l'impression à partir de bacs spécifiques.

1. Ouvrez le serveur EWS HP :

Imprimantes à connexion directe




a. Ouvrez l'assistant HP Printer.

- **Windows 8.1** : Cliquez sur la flèche vers le bas dans le coin inférieur gauche de l'écran **Démarrer**, puis sélectionnez le nom de l'imprimante.
- **Windows 8** : Cliquez avec le bouton droit de la souris sur une zone vide de l'écran **Démarrer**, cliquez sur **Toutes les applications** sur la barre d'applications, puis sélectionnez le nom de l'imprimante.
- **Windows 7, Windows Vista et Windows XP** : A partir du bureau de l'ordinateur, cliquez sur **Démarrer**, sélectionnez **Tous les programmes**, cliquez sur **HP**, cliquez sur le dossier de l'imprimante, sélectionnez l'icône présentant le nom de l'imprimante, puis ouvrez l'**Assistant HP Printer**.

b. Dans l'Assistant HP Printer, sélectionnez **Imprimer**, puis sélectionnez **HP Device Toolbox**.


Imprimantes connectées au réseau

a. Imprimez une page de configuration pour trouver l'adresse IP ou le nom d'hôte.

- i. Maintenez enfoncé le bouton Reprendre  jusqu'à ce que le voyant Prêt  commence à clignoter.
- ii. Relâchez le bouton Reprendre .

b. Ouvrez un navigateur Web et, dans la barre d'adresse, tapez l'adresse IP ou le nom d'hôte exactement comme il apparaît sur la page de configuration de l'imprimante. Appuyez sur la touche **Entrée** du clavier de l'ordinateur. Le serveur EWS s'ouvre.

 <https://10.10.XX.XXX/>

 **REMARQUE :** Si un message indiquant que l'accès au site Web comporte des risques s'affiche, sélectionnez l'option pour continuer vers le site Web. L'accès à ce site Web ne va pas endommager l'ordinateur.

2. Cliquez sur l'onglet **Système**, puis sélectionnez la page **Service**.

3. Dans la section **Ajuster l'alignement**, sélectionnez le bac à ajuster.

4. Sélectionnez l'une des options suivantes :

- **Décalage X1**
- **Décalage X2**
- **Décalage Y**

5. Ajustez les paramètres d'alignement, puis cliquez sur **Appliquer**
6. Cliquez sur **Imprimer une page de test** pour imprimer une page de test et vérifier les nouveaux paramètres d'alignement.

Essayer un autre pilote d'impression

Essayez un autre pilote d'impression si vous imprimez depuis un logiciel et si les pages imprimées présentent des lignes inattendues sur les images, s'il manque du texte ou des images, si le format est incorrect ou si les polices d'écriture ont été remplacées par d'autres.

Téléchargez l'un des pilotes suivants à partir du site Web HP : www.hp.com/support/ljM203.

Pilote HP PCL.6	<ul style="list-style-type: none"> • Fourni comme pilote par défaut sur le CD inclus avec l'imprimante. Ce pilote est installé automatiquement, sauf si vous en sélectionnez un autre
Pilote HP PCL 6	<ul style="list-style-type: none"> • Recommandé pour tous les environnements Windows
Pilote HP PCL-6	<ul style="list-style-type: none"> • Fournit à la plupart des utilisateurs une vitesse, une qualité d'impression et une prise en charge des fonctionnalités de l'imprimante optimales • Conçu pour fonctionner avec l'interface GDI (Graphic Device Interface) de Windows pour une vitesse optimale dans les environnements Windows • Peut ne pas être totalement compatible avec les logiciels tiers ou personnalisés basés sur le PCL 5
Pilote HP UPD PS	<ul style="list-style-type: none"> • Conseillé pour l'impression avec les logiciels Adobe® ou avec les autres applications exigeantes en termes de graphisme • Prend en charge l'impression avec besoins d'émulation PostScript ou les polices PostScript en flash
HP UPD PCL 5	<ul style="list-style-type: none"> • Recommandé pour l'impression de bureau dans les environnements Windows • Compatible avec les versions PCL précédentes et des imprimantes HP LaserJet plus anciennes • Le meilleur choix pour les impressions à partir de logiciels tiers ou personnalisés • La meilleure solution pour un fonctionnement en environnement mixte nécessitant le paramétrage de l'imprimante sur PCL 5 (UNIX, Linux, ordinateur central) • Conçu pour être utilisé dans des environnements Windows d'entreprise afin de fournir un seul pilote pour plusieurs modèles d'imprimante • Particulièrement recommandé pour les impressions sur différents modèles d'imprimante à partir d'un ordinateur portable Windows
HP UPD PCL 6	<ul style="list-style-type: none"> • Recommandé pour l'impression sur tous les environnements Windows. • Fournit la meilleure vitesse d'impression, qualité et d'impression et support des fonctions de l'imprimante pour tous les utilisateurs • Conçu pour fonctionner avec l'interface GDI (Graphic Device Interface) de Windows pour une vitesse optimale dans les environnements Windows • Peut ne pas être totalement compatible avec les logiciels tiers ou personnalisés basés sur le PCL 5

Vérifier les paramètres EconoMode

HP ne recommande pas une utilisation permanente de la fonction EconoMode. Si la fonction EconoMode est employée de manière permanente, il est possible que l'encre dure plus longtemps que les composants mécaniques du toner. Si la qualité d'impression commence à se dégrader et n'est plus acceptable, envisagez le remplacement du toner.



REMARQUE : cette fonctionnalité est disponible avec le pilote d'impression PCL 6 pour Windows. Si vous ne possédez pas le pilote correspondant, vous pouvez quand même activer cette fonctionnalité en utilisant le serveur Web intégré HP.

Suivez ces étapes si toute la page est trop foncée ou trop claire.




1. Dans le logiciel, sélectionnez l'option **Imprimer**.
2. Sélectionnez l'imprimante, puis cliquez sur le bouton **Propriétés** ou **Préférences**.
3. Cliquez sur l'onglet **Papier/qualité** et localisez la zone **Qualité d'impression**.
4. Si toute la page est trop foncée, utilisez les paramètres suivants :
 - Sélectionnez l'option **600 ppp**.
 - Cochez la case **EconoMode** pour activer la fonction.

Si toute la page est trop claire, utilisez les paramètres suivants :

- Sélectionnez l'option **FastRes 1200**.
 - Décochez la case **EconoMode** pour désactiver la fonction.
5. Cliquez sur le bouton **OK** pour fermer la boîte de dialogue **Propriétés du document**. Dans la boîte de dialogue **Imprimer**, cliquez sur le bouton **OK** pour lancer la tâche d'impression.


Réglage de la densité d'impression

Procédez comme suit pour régler la densité d'impression.

1. Ouvrez le serveur EWS HP :
 - a. Imprimez une page de configuration pour trouver l'adresse IP ou le nom d'hôte.
 - i. Maintenez enfoncé le bouton Reprendre  jusqu'à ce que le voyant Prêt  commence à clignoter.
 - ii. Relâchez le bouton Reprendre .

- b. Ouvrez un navigateur Web et, dans la barre d'adresse, tapez l'adresse IP ou le nom d'hôte exactement comme il apparaît sur la page de configuration de l'imprimante. Appuyez sur la touche **Entrée** du clavier de l'ordinateur. Le serveur EWS s'ouvre.

 <https://10.10.XXXXX/>

 **REMARQUE :** Si un message indiquant que l'accès au site Web comporte des risques s'affiche, sélectionnez l'option pour continuer vers le site Web. L'accès à ce site Web ne va pas endommager l'ordinateur.

2. Cliquez sur l'onglet **Système**, puis sur la page **Qualité d'impression**.
3. Dans la liste déroulante **Densité d'impression**, sélectionnez le paramètre de densité approprié.

 **REMARQUE :** Le paramètre de densité d'impression par défaut est **3**.

- 1 (Clair)
 - 2
 - 3
 - 4
 - 5 (Foncé)
4. Cliquez sur **Appliquer**.

Résoudre des problèmes de réseau câblé

Introduction

Vérifiez les points suivants pour vous assurer que l'imprimante communique avec le réseau. Avant de commencer, imprimez une page de configuration via le panneau de commande de l'imprimante et recherchez l'adresse IP de l'imprimante indiquée sur cette page.

- [Connexion physique faible](#)
- [L'ordinateur utilise une adresse IP incorrecte pour l'imprimante](#)
- [L'ordinateur est incapable de communiquer avec l'imprimante](#)
- [L'imprimante utilise des paramètres de vitesse de liaison et d'impression recto verso incorrects pour le réseau](#)
- [De nouveaux logiciels peuvent poser des problèmes de compatibilité](#)
- [L'ordinateur ou la station de travail n'est peut-être pas correctement configuré\(e\)](#)
- [L'imprimante est désactivée ou d'autres paramètres réseau sont incorrects](#)



REMARQUE : HP ne prend pas en charge les réseaux peer-to-peer car cette fonction est une fonction des systèmes d'exploitation Microsoft et non des pilotes d'imprimante HP. Pour plus d'informations, rendez-vous sur le site de Microsoft à l'adresse www.microsoft.com.

Connexion physique faible

1. Vérifiez que l'imprimante est connectée au port réseau approprié à l'aide d'un câble de longueur suffisante.
2. Vérifiez que le câble est correctement branché.
3. Le voyant d'activité orange et le voyant vert d'état des liaisons situés à côté de la connexion du port réseau à l'arrière de l'imprimante doivent être allumés.
4. Si le problème persiste, essayez un autre câble ou un autre port sur le concentrateur.

L'ordinateur utilise une adresse IP incorrecte pour l'imprimante

1. Ouvrez les propriétés de l'imprimante et cliquez sur l'onglet **Ports**. Vérifiez que l'adresse IP actuelle de l'imprimante est sélectionnée. L'adresse IP est indiquée sur la page de configuration de l'imprimante.
2. Si vous avez installé l'imprimante à l'aide du port TCP/IP standard HP, cochez la case nommée **Toujours imprimer sur cette imprimante, même si son adresse IP change**.
3. Si vous avez installé l'imprimante à l'aide d'un port TCP/IP standard Microsoft, utilisez le nom d'hôte plutôt que l'adresse IP.
4. Si l'adresse IP est correcte, supprimez l'imprimante, puis ajoutez-la de nouveau.

L'ordinateur est incapable de communiquer avec l'imprimante

1. Testez la connexion réseau en exécutant une commande Ping sur le réseau.
 - a. Sur votre ordinateur, ouvrez une invite de ligne de commande.

- Sous Windows, cliquez sur **Démarrer, Exécuter**, tapez `cmd`, puis appuyez sur **Entrée**.
 - Pour OS X, allez dans **Applications > Utilitaires**, puis ouvrez **Terminal**.
- b.** Tapez `ping` puis l'adresse IP de votre imprimante.
 - c.** Si la fenêtre affiche des temps de propagation en boucle, cela signifie que le réseau est opérationnel.
- 2.** Si la commande ping échoue, vérifiez que les concentrateurs réseau sont actifs, puis vérifiez que les paramètres réseau, l'imprimante et l'ordinateur sont tous configurés pour le même réseau.

L'imprimante utilise des paramètres de vitesse de liaison et d'impression recto verso incorrects pour le réseau

HP recommande de laisser ces paramètres en mode automatique (paramètre par défaut). Si vous modifiez ces paramètres, vous devez également les modifier pour votre réseau.

De nouveaux logiciels peuvent poser des problèmes de compatibilité

Pour tout nouveau logiciel, vérifiez que celui-ci est correctement installé et qu'il utilise le pilote d'imprimante approprié.

L'ordinateur ou la station de travail n'est peut-être pas correctement configuré(e)

- 1.** Vérifiez les paramètres de pilotes réseau, de pilotes d'impression et de redirection du réseau.
- 2.** Vérifiez que le système d'exploitation est correctement configuré.

L'imprimante est désactivée ou d'autres paramètres réseau sont incorrects

- 1.** Consultez la page de configuration pour vérifier l'état du protocole réseau. Activez-le, si nécessaire.
- 2.** Configurez de nouveau les paramètres réseau si nécessaire.

Résoudre les problèmes de réseau sans fil

- [Introduction](#)
- [Liste de contrôle de la connectivité sans fil](#)
- [L'imprimante n'imprime pas une fois la configuration sans fil terminée](#)
- [L'imprimante n'imprime pas et un pare-feu tiers est installé sur l'ordinateur](#)
- [La connexion sans fil ne fonctionne pas après le déplacement du routeur sans fil ou de l'imprimante](#)
- [Impossible de connecter d'autres d'ordinateurs à l'imprimante sans fil](#)
- [L'imprimante sans fil perd la communication lorsqu'elle est connectée à un VPN](#)
- [Le réseau n'apparaît pas dans la liste des réseaux sans fil](#)
- [Le réseau sans fil ne fonctionne pas](#)
- [Réaliser un test du réseau sans fil](#)
- [Réduction des interférences sur un réseau sans fil](#)

Introduction

Utilisez les informations de dépannage pour vous aider à résoudre les problèmes.



REMARQUE : Pour déterminer si HP NFC et l'impression Wi-Fi Direct sont activés sur votre imprimante, imprimez une page de configuration à partir du panneau de commande de l'imprimante.

Liste de contrôle de la connectivité sans fil

- Vérifiez que le câble réseau n'est pas connecté.
- Vérifiez que l'imprimante et le routeur sans fil sont sous tension et alimentés. Vérifiez également que la radio sans fil de l'imprimante est activée.
- Vérifiez que le SSID est correct. Imprimez une page de configuration pour déterminer le SSID. Si vous n'êtes pas certain de l'exactitude du SSID, réexécutez la configuration sans fil.
- Sur des réseaux sécurisés, assurez-vous que les informations de sécurité sont correctes. Si ce n'est pas le cas, réexécutez la configuration sans fil.
- Si le réseau sans fil fonctionne correctement, essayez d'accéder à d'autres ordinateurs du réseau sans fil. Si le réseau dispose d'un accès à Internet, essayez de vous connecter à Internet via une connexion sans fil.
- Vérifiez que la méthode de chiffrement (AES ou TKIP) est identique pour l'imprimante et le point d'accès sans fil (sur des réseaux utilisant la sécurité WPA).
- Vérifiez que l'imprimante se trouve dans la plage du réseau sans fil. Pour la plupart des réseaux, l'imprimante doit se trouver dans une plage de 30 m du point d'accès sans fil (routeur sans fil).
- Vérifiez qu'aucun obstacle n'entrave le signal sans fil. Retirez tout objet métallique volumineux entre le point d'accès et l'imprimante. Assurez-vous qu'aucun pilier, mur ou colonne contenant du métal ou du béton ne se trouve entre l'imprimante et le point d'accès sans fil.

- Vérifiez que l'imprimante est éloignée de tout appareil électromagnétique pouvant interférer avec le signal sans fil. De nombreux appareils peuvent interférer avec le signal sans fil, notamment les moteurs, téléphones sans fil, caméras de surveillance, autres réseaux sans fil et certains périphériques Bluetooth.
- Vérifiez que le pilote d'impression est bien installé sur l'ordinateur.
- Vérifiez que vous avez sélectionné le port d'imprimante approprié.
- Vérifiez que l'ordinateur et l'imprimante se connectent au même réseau sans fil.
- Sous OS X, vérifiez que le routeur sans fil prend en charge Bonjour.

L'imprimante n'imprime pas une fois la configuration sans fil terminée

1. Assurez-vous que l'imprimante est allumée et prête.
2. Désactivez tout pare-feu tiers installé sur votre ordinateur.
3. Vérifiez le bon fonctionnement du réseau sans fil.
4. Assurez-vous que l'ordinateur fonctionne correctement. Si nécessaire, redémarrez l'ordinateur.
5. Vérifiez que vous pouvez ouvrir le serveur Web intégré HP de l'imprimante à partir d'un ordinateur sur le réseau.

L'imprimante n'imprime pas et un pare-feu tiers est installé sur l'ordinateur

1. Mettez à jour le pare-feu avec la dernière mise à jour disponible auprès du fabricant.
2. Si des programmes demandent un accès du pare-feu lorsque vous installez l'imprimante ou que vous tentez d'imprimer, assurez-vous que les programmes puissent être exécutés.
3. Désactivez temporairement le pare-feu, puis installez l'imprimante sans fil sur l'ordinateur. Activez le pare-feu une fois l'installation sans fil terminée.

La connexion sans fil ne fonctionne pas après le déplacement du routeur sans fil ou de l'imprimante

1. Assurez-vous que le routeur ou l'imprimante se connecte au même réseau que votre ordinateur.
2. Imprimez une page de configuration.
3. Comparez le SSID indiqué dans le rapport de configuration avec celui indiqué dans la configuration de l'imprimante sur votre ordinateur.
4. Si les SSID sont différents, les périphériques ne se connectent pas au même réseau. Reconfigurez l'installation sans fil de votre imprimante.

Impossible de connecter d'autres ordinateurs à l'imprimante sans fil

1. Assurez-vous que les autres ordinateurs se trouvent dans la portée sans fil et qu'aucun obstacle n'entrave le signal. Pour la plupart des réseaux, la plage sans fil se trouve dans un rayon de 30 m du point d'accès sans fil.
2. Assurez-vous que l'imprimante est allumée et prête.
3. Assurez-vous qu'il n'y a pas plus de 5 utilisateurs Wi-Fi Direct simultanés.

4. Désactivez tout pare-feu tiers installé sur votre ordinateur.
5. Vérifiez le bon fonctionnement du réseau sans fil.
6. Assurez-vous que l'ordinateur fonctionne correctement. Si nécessaire, redémarrez l'ordinateur.

L'imprimante sans fil perd la communication lorsqu'elle est connectée à un VPN

- Vous ne pouvez généralement pas vous connecter à un VPN et à d'autres réseaux simultanément.

Le réseau n'apparaît pas dans la liste des réseaux sans fil




- Assurez-vous que le routeur sans fil est sous tension et qu'il est alimenté.
- Il est possible que le réseau soit masqué. Vous pouvez cependant vous connecter à un réseau masqué.

Le réseau sans fil ne fonctionne pas


1. Vérifiez que le câble réseau n'est pas connecté.
2. Pour vérifier si la connexion réseau est perdue, essayez de connecter d'autres périphériques au réseau.
3. Testez la connexion réseau en exécutant une commande Ping sur le réseau.
 - a. Sur votre ordinateur, ouvrez une invite de ligne de commande.
 - Sous Windows, cliquez sur **Démarrer, Exécuter**, tapez `cmd`, puis appuyez sur [Entrée](#).
 - Sous OS X, accédez à **Applications, Utilitaires**, puis ouvrez **Terminal**.
 - b. Tapez `ping`, suivi de l'adresse IP du routeur.
 - c. Si la fenêtre affiche des temps de propagation en boucle, cela signifie que le réseau est opérationnel.
4. Assurez-vous que le routeur ou l'imprimante se connecte au même réseau que l'ordinateur.
 - a. Imprimez une page de configuration.
 - b. Comparez le SSID indiqué dans le rapport de configuration avec celui indiqué dans la configuration de l'imprimante sur votre ordinateur.
 - c. Si les SSID sont différents, les périphériques ne se connectent pas au même réseau. Reconfigurez l'installation sans fil de votre imprimante.


Réaliser un test du réseau sans fil

A partir du panneau de commande de l'imprimante, il est possible d'exécuter un test qui fournit des informations sur les paramètres de réseau sans fil du produit.

1. Ouverture du serveur Web intégré HP (EWS) :
 - a. Imprimez une page de configuration pour trouver l'adresse IP ou le nom d'hôte.
 - i. Maintenez enfoncé le bouton Reprendre  jusqu'à ce que le voyant Prêt  commence à clignoter.
 - ii. Relâchez le bouton Reprendre .

- b. Ouvrez un navigateur Web et, dans la barre d'adresse, tapez l'adresse IP ou le nom d'hôte exactement comme il apparaît sur la page de configuration de l'imprimante. Appuyez sur la touche **Entrée** du clavier de l'ordinateur. Le serveur EWS s'ouvre.

 <https://10.10.XX.XXX/>

 **REMARQUE :** Si un message indiquant que l'accès au site Web comporte des risques s'affiche, sélectionnez l'option pour continuer vers le site Web. L'accès à ce site Web ne va pas endommager l'ordinateur.

2. Sélectionnez l'onglet **Réseau**.
3. Sur la page **Configuration sans fil**, vérifiez que l'option Actif est sélectionnée.
4. Cliquez sur le bouton **Imprimer un rapport de test** pour imprimer une page de test qui présente les résultats du test.

Réduction des interférences sur un réseau sans fil

Les conseils suivants permettent de réduire les interférences sur un réseau sans fil :

- Eloignez les périphériques sans fil d'objets métalliques volumineux comme les classeurs et d'autres appareils électromagnétiques comme les micro-ondes et les téléphones sans fil. Ces objets peuvent entraver les signaux radio.
- Eloignez les périphériques sans fil de structures bâties volumineuses ou d'autres constructions. Ces objets peuvent absorber les ondes radio et atténuer les signaux.
- Placez le routeur sans fil à un emplacement central et dans la portée des imprimantes sans fil du réseau.

Index

A

- Accessoires
 - commande 24
 - références 24
- AirPrint 49
- Assistance
 - en ligne 72
- Assistance à la clientèle HP 72
- Assistance clientèle
 - en ligne 72
- Assistance en ligne 72
- Assistance technique
 - en ligne 72

B

- Bac d'alimentation principal
 - chargement 15
 - chargement d'enveloppes 19
 - chargement des étiquettes 21
 - orientation 15
- Bac d'alimentation prioritaire
 - chargement 12
 - chargement d'enveloppes 19
 - chargement des étiquettes 21
 - orientation 12
- Bac de sortie
 - emplacement 2
- Bacs
 - capacité 5
 - emplacement 2
 - inclus 5
- Bourrage
 - emplacement 82
- bouton marche/arrêt,
 - emplacement 2
- bouton marche-arrêt,
 - emplacement 2

C

- cartouches HP authentiques 25
 - Chargement des enveloppes 19
 - Commande
 - consommables et accessoires 24
 - Configuration minimale
 - serveur Web intégré HP 53
 - Connexion de l'alimentation
 - emplacement 3
 - consommables
 - état, affichage dans HP Utility pour Mac 57
 - Consommables
 - commande 24
 - paramètres de seuil bas 77
 - références 24
 - utilisation lorsque bas 77
 - Consommation
 - d'énergie 8
- ## D
- Délai d'arrêt
 - définition 66
 - Délai de mise en veille
 - activation 65
 - définition 67
 - désactivation 65
 - dépannage
 - problèmes de réseau 104
 - réseau câblé 104
 - réseau sans fil 106
 - Dépannage
 - LED, erreurs 73
 - LED, état des voyants 73
 - problèmes d'alimentation papier 79
 - dimensions, imprimante 7

E

- Enveloppe
 - orientation 19
- Etat
 - des voyants du panneau de commande 73
- état
 - HP Utility, Mac 57
- état des consommables 98
- état du toner 98
- Etiquette
 - orientation 21
- Etiquettes
 - impression 21
- Etiquettes, chargement 21
- Exigences relatives au navigateur serveur Web intégré HP 53
- Exigences relatives au navigateur Web serveur Web intégré HP 53
- Explorer, versions prises en charge serveur Web intégré HP 53

H

- HP Device Toolbox, utilisation de 53
- HP ePrint 48
- HP EWS, utilisation de 53
- HP Utility 57
- HP Utility pour Mac
 - Bonjour 57
 - fonctions 57

I

- Impression des deux côtés
 - Mac 42
 - paramètres (Windows) 39
- Impression mobile
 - périphériques Android 49
- Impression recto verso
 - Mac 42

- manuellement (Mac) 42
- manuellement (Windows) 39
- paramètres (Windows) 39
 - Windows 39
- Impression Wi-Fi Direct 7, 45
- Imprimer des deux côtés
 - manuellement, Windows 39
 - Windows 39
- Installation réseau 52
- interférence de réseau sans fil 109
- Internet Explorer, versions prises en charge
 - serveur Web intégré HP 53

L

- liste de contrôle
 - connectivité sans fil 106
- logiciel
 - HP Utility 57
- Logiciel HP ePrint 48
- logiciels d'impression mobile pris en charge 7

M

- Macintosh
 - HP Utility 57
- Mémoire
 - incluse 5

N

- Netscape Navigator, versions prises en charge
 - serveur Web intégré HP 53
- nettoyage
 - circuit papier 98

O

- OS (système d'exploitation)
 - pris en charge 5

P

- Pages par feuille
 - sélection (Mac) 43
 - sélection (Windows) 40
- pages par minute 5
- Panneau de commande
 - emplacement 2
 - état des voyants 73
- Papier
 - sélection 99
- Papier, commande 24

- paramètre EconoMode 102
- Paramètre EconoMode 65
- paramètres
 - valeurs usines par défaut, restauration 76
- Paramètres d'impression recto verso
 - réseau, modification 61
- Paramètres de vitesse de liaison
 - réseau, modification 61
- Paramètres du mode économique 65
- Périphériques Android
 - impression à partir de 49
- Pilotes d'impression pris en charge 5
- Pilotes pris en charge 5
- Plusieurs pages par feuille
 - impression (Mac) 43
 - impression (Windows) 40
- poids, imprimante 7
- Porte arrière
 - emplacement 3
- Port réseau
 - emplacement 3
- Ports d'interface
 - emplacement 3
- Port USB
 - emplacement 3
- Port USB autonome
 - emplacement 2
- Problèmes d'entraînement du papier
 - résolution 79, 80

R

- Recto verso manuel
 - Mac 42
 - Windows 39
- Références
 - accessoires 24
 - consommables 24
 - toners 24
- Réseau
 - mot de passe, changement 62
 - mot de passe, configuration 62
- réseau sans fil
 - dépannage 106
- Réseaux
 - installation de l'imprimante 52
 - pris en charge 5

- restauration des valeurs usine par défaut 76

S

- Serveur Web intégré
 - fonctions 53
 - modification du mot de passe 62
 - ouverture 62
- Serveur Web intégré HP
 - fonctions 53
 - modification du mot de passe 62
 - ouverture 62
- Sites Web
 - assistance clientèle 72
- Solutions d'impression mobile 5
- Sortie, bac
 - emplacement 2
- Spécifications
 - électriques et acoustiques 8
- Spécifications acoustiques 8
- Spécifications électriques 8
- stratégie des cartouches 25
- Systèmes d'exploitation (OS)
 - pris en charge 5
- Systèmes d'exploitation pris en charge 5

T

- Toner
 - paramètres de seuil bas 77
 - utilisation lorsque bas 77
- Toners
 - références 24
- Type de papier
 - sélection (Windows) 40
- Types de papier
 - sélection (Mac) 43

U

- Unité d'impression recto verso
 - emplacement 3
- Utilitaire HP, Mac 57

V

- valeurs par défaut, restauration 76
- valeurs usine par défaut, restauration 76
- verrouillage
 - formateur 63