

# DAEWOO

## FOUR A MICRO-ONDE

### KOR-1DBZ

## MANUEL D'UTILISATION



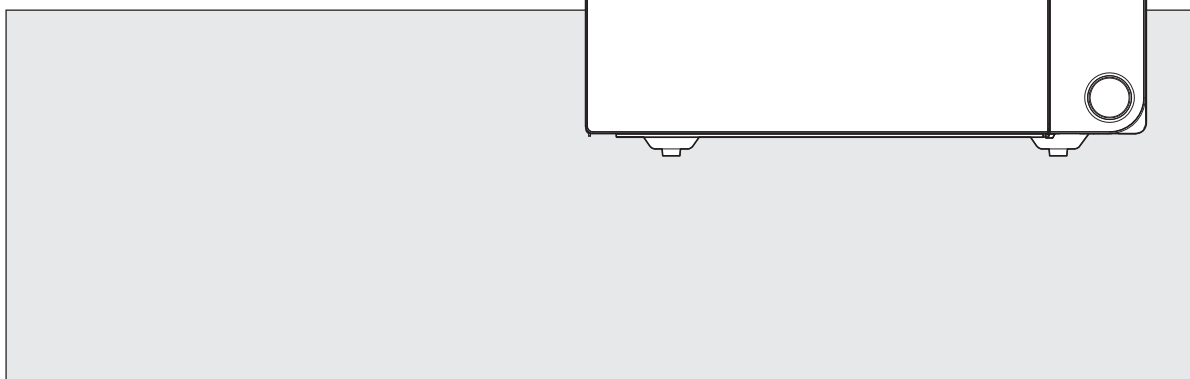
Besoin d'aide ? Rendez-vous sur [www.communaute.darty.com](http://www.communaute.darty.com)



# FOUR À MICRO-ONDES

**KOR-1DBZ**

MODE D'EMPLOI



Veillez lire l'intégralité de ces instructions avant d'utiliser votre four.

## PRÉCAUTIONS CONTRE LES RISQUES DE SUREXPOSITION À L'ÉNERGIE MICRO-ONDES

- (a) **N'utilisez jamais ce four en laissant la porte ouverte.** Le fonctionnement porte ouverte peut conduire à une exposition dangereuse à l'énergie micro-ondes. N'essayez pas de forcer ni de déformer les crochets de sécurité.
- (b) **Ne placez aucun objet** entre la porte et la face avant du four et ne laissez pas la saleté ou les résidus de produit nettoyant s'accumuler au niveau des joints.
- (c) **ATTENTION:** Si la porte ou les joints de porte sont endommagés, faites impérativement réparer le four par un technicien qualifié avant de vous en servir de nouveau : (1) porte (déformée), (2) charnières et loquets (cassés ou branlants), (3) joints de porte et surfaces d'étanchéité.
- (d) **ATTENTION:** Il est dangereux pour quiconque n'étant pas qualifié d'effectuer une réparation ou toute intervention nécessitant le retrait d'un élément de protection contre l'exposition à l'énergie micro-ondes.
- (e) **ATTENTION:** Les liquides et d'autres aliments ne doivent pas être chauffés dans les récipients fermés. Ils sont susceptibles d'exploser.
- (f) **AVERTISSEMENT :** Cet appareil peut être utilisé par les enfants âgés 8 ans et plus, et les personnes ayant des capacités physiques, sensorielles ou mentales réduites à condition que ces dernières soit sous surveillance ou qu'elles aient reçu suffisamment d'instructions pour une utilisation de l'appareil en sécurité et une bonne compréhension des risques. Ne pas laisser les enfants jouer avec cet appareil. Le nettoyage et l'entretien ne doivent pas être effectués par des enfants de moins de 8 ans. Ces derniers doivent être placés sous surveillance.
- (g) **ATTENTION :** Lorsque l'appareil est utilisé en mode combiné, les enfants ne devraient utiliser le four uniquement sous surveillance d'un adulte en raison de la température très élevée. (Si disponible)

# TABLE DES MATIÈRES

• PRÉCAUTIONS CONTRE LES RISQUES DE SUREXPOSITION À L'ÉNERGIE MICRO-ONDES .....	1
• CONSIGNES DE SÉCURITÉ IMPORTANTES .....	3
• INSTRUCTIONS DE MISE À LA TERRE .....	5
• INSTALLATION .....	5
• STAND-BY POWER – Comment cela fonctionne ? .....	6
• SPÉCIFICATIONS .....	7
• IMPORTANT .....	7
• SCHÉMA .....	8
• SCHÉMA (suite).....	9
• PROCÉDURE DE MISE EN SERVICE .....	10
• COMMANDES .....	11
ALLUMER OU ÉTEINDRE LE FOUR .....	11
DURÉE DE DÉCONGÉLATION .....	11
DECONGELATION PAR POIDS .....	12
CUISINER EN UNE ÉTAPE .....	13
CUISSON EN DEUX ÉTAPES .....	13
MINUTEUR .....	14
+30SEC .....	15
FONCTION AUTOMATIQUE .....	15
CUISSON AUTOMATIQUE .....	16
MOINS, PLUS .....	17
COMMENT ARRÊTER LE FOUR LORSQU'IL EST EN SERVICE .....	17
PROGRAMMER LE MODE ÉCONOMIE D'ÉNERGIE .....	17
• ENTRETIEN DE VOTRE FOUR À MICRO-ONDES .....	18
• AVANT DE FAIRE RÉPARER VOTRE FOUR .....	19
• ENTRETIEN ET NETTOYAGE .....	19
• MISE AU REBUT DES ÉQUIPEMENTS ÉLECTRIQUES ET ÉLECTRONIQUES .....	19
• QUESTIONS ET RÉPONSES .....	20
• INSTRUCTIONS DE CUISSON .....	21
• UTILISATION DE VOTRE FOUR À MICRO-ONDES EN TOUTE SÉCURITÉ .....	22
• FORMATION D'ARC .....	22
• PRINCIPES D'UTILISATION DE MICRO-ONDES .....	23
• COMMENT LES MICRO-ONDES CUISENT LES ALIMENTS .....	23
• TABLEAU DE CONVERSION .....	23
• TECHNIQUES DE CUISSON .....	24
• GUIDE DE DÉCONGÉLATION .....	25
• TABLEAU DE CUISSON ET DE RÉCHAUFFAGE .....	26
• TABLEAU POUR LES LÉGUMES .....	28
• RECETTES .....	29

# CONSIGNES DE SÉCURITÉ IMPORTANTES

## LISEZ CES INSTRUCTIONS AVEC ATTENTION ET CONSERVEZ-LES POUR POUVOIR VOUS Y RÉFÉRER

**AVERTISSEMENT :** Comme pour tout appareil électroménager, des précautions sont nécessaires afin d'éviter incendies, brûlures, électrocutions et autres risques. Les règles ci-dessous permettent d'assurer le bon fonctionnement de ce four :

1. N'utilisez pas le four à des fins autres que la préparation des aliments, telles que la stérilisation et le séchage des vêtements, de papier ou de tout autre matériau non alimentaire.
2. N'utilisez pas le four à vide. Cela risque de l'endommager.
3. Ne rangez pas de papiers, livres, ustensiles de cuisine, etc., dans la cavité du four.
4. N'utilisez pas le four sans avoir installé le plateau en verre. Assurez-vous qu'il repose correctement sur la base tournante.
5. Retirez les couvercles ou bouchons avant de cuire des aliments conditionnés en bocal ou en bouteille.
6. Ne laissez pas de matériau étranger entre la surface et la porte du four. Cela risque de provoquer une fuite d'énergie micro-ondes excessive.
7. N'utilisez pas de produits en papier recyclé pour la cuisson. Ils peuvent contenir des impuretés qui risquent de provoquer des étincelles et/ou un incendie pendant le fonctionnement.
8. Ne cuisez du pop-corn que si vous disposez d'un ustensile spécialement conçu pour les fours à micro-ondes. Le four à micro-ondes est moins efficace que les méthodes traditionnelles : de nombreux grains ne seront pas soufflés. N'utilisez pas d'huile, sauf si le fabricant l'autorise.
9. Ne réchauffez aucun aliment entouré d'une membrane (œufs, pommes de terre, foie de volaille, etc.) sans les avoir préalablement percés plusieurs fois à l'aide d'une fourchette.
10. Ne faites pas cuire de pop-corn au-delà de la durée indiquée par le fabricant. (Le pop-corn cuit généralement en moins de 3 minutes). Prolonger la cuisson ne produit pas de pop-corn supplémentaire et risque de provoquer carbonisations et incendies.
11. Si la fumée s'échappe en quantité du micro-ondes, débranchez l'appareil du secteur et laissez la porte fermée jusqu'à extinction des flammes.
12. Si vous réchauffez des aliments dans des récipients en plastique ou en papier, surveillez régulièrement le four, en raison du risque d'inflammation de ces matériaux.
13. Mélangez ou remuez des biberons et des petits pots pour bébés, et vérifiez-en la température pour éviter les brûlures.

14. Contrôlez toujours la température des boissons ou aliments chauffés dans un four à micro-ondes avant de les servir, en particulier pour les enfants et les personnes âgées. Cette recommandation est très importante car les produits chauffés dans un four à micro-ondes continuent de chauffer, même après l'arrêt du four.
15. Les œufs avec coquille et les œufs durs entiers ne doivent pas être chauffés dans le micro-ondes car ils risquent d'exploser.
16. Vérifiez que le capot du guide d'ondes est toujours propre. Nettoyez l'intérieur du four avec un chiffon humide après chaque utilisation. Si vous laissez des graisses dans le four, celles-ci peuvent surchauffer, produire de la fumée et même prendre feu lors de l'utilisation suivante.
17. Ne chauffez jamais d'huile ou de graisse de friture, car vous ne pouvez pas en contrôler la température et risquez donc de provoquer une surchauffe et un incendie.
18. Les liquides, tels que l'eau, le café ou le thé peuvent chauffer au-delà du point d'ébullition sans sembler bouillir à cause de la tension de surface du liquide. Le bouillonnement n'est pas toujours visible lorsque le récipient est retiré du micro-ondes. CELA POURRAIT ENTRAÎNER LE DÉBORDEMENT PAR BOUILLONNEMENT DE CERTAINS LIQUIDES TRÈS CHAUDS LORSQU'UNE CUILLÈRE OU UN AUTRE USTENSILE EST INTRODUIT DANS LE LIQUIDE. Pour réduire le risque de blessure aux personnes:
  - a) Ne surchauffez pas le liquide.
  - b) Agitez le liquide avant de placer le récipient dans le four puis à mi-réchauffage.
  - c) Evitez d'utiliser des récipients à parois droites dont l'extrémité est resserrée.
  - d) Après le chauffage, laissez le récipient quelques instants dans le four à micro-ondes avant de le retirer.
  - e) Si vous placez une cuiller ou un autre ustensile dans le récipient, soyez extrêmement prudent.
19. Cet appareil peut être utilisé par les enfants âgés de 8 ans et plus, et les personnes ayant des capacités physiques, sensorielles ou mentales réduites à condition que ces dernières soit sous surveillance ou qu'elles aient reçu suffisamment d'instructions pour une utilisation de l'appareil en sécurité et une bonne compréhension des risques.
20. N'autorisez les enfants à utiliser le four sans surveillance que si des des instructions appropriées leur ont été données, permettant à l'enfant d'utiliser le four de façon sûre et de comprendre les dangers d'une utilisation incorrecte.
21. Utilisez seulement les ustensiles compatibles avec l'utilisation du micro-ondes.
22. Lors de l'utilisation, l'appareil devient très chaud. Il faut prendre soin d'éviter de toucher les éléments chauffants à l'intérieur du four.
23. Ne pas utiliser les nettoyants à vapeur dans le four.

**CONSERVEZ CES INSTRUCTIONS**

# INSTRUCTIONS DE MISE À LA TERRE

Cet appareil doit être mis à la terre. Dans l'éventualité d'un court-circuit, la mise à la terre réduit les risques de décharge électrique, grâce à un disjoncteur différentiel qui coupe l'alimentation électrique. Cet appareil est équipé d'un câble de mise à la terre et d'une prise de terre. La prise doit être branchée dans une prise correctement installée et mise à la terre.

## MISE EN GARDE :

Un usage incorrect de la prise de terre peut avoir pour résultat une éventuelle décharge électrique. Veuillez consulter un électricien qualifié ou un réparateur si les instructions de mise à la terre ne sont pas complètement comprises, ou si un doute subsiste quant à la mise à la terre de l'appareil. S'il est nécessaire d'utiliser une rallonge, utilisez uniquement un prolongateur trifilaire à 3 broches de mise à la terre, et un réceptacle à 3 encoches correspondant à la prise de l'appareil. La charge prévue inscrite sur la rallonge doit être égale ou supérieure à la charge prévue de l'appareil.

## INSTALLATION

### 1 **Emplacement stable et plat**

Ce four doit être posé sur une surface stable et plane. Ce four est conçu pour être sur un plan de travail et non être encastré. Le four à micro-ondes ne doit pas être placé dans un placard, à moins que des tests aient prouvé que c'est possible.

### 2 **Laissez de l'espace à l'arrière et sur les côtés.**

La distance d'isolement de toutes les grilles d'aération doit être respectée. Si toutes les aérations sont couvertes pendant le fonctionnement du four, il pourrait surchauffer et éventuellement casser.

### 3 **Garder à distance des postes de TV et de radio**

Si le four se situe trop près d'une télévision, d'une antenne radio, d'une ligne de transmission, etc., cela pourrait avoir pour résultat une mauvaise réception de la télévision et des interférences avec la radio. Placez le four aussi loin que possible de ces objets.

### 4 **Garder à distance des appareils de chauffage et des robinets**

Garder le four à distance des sources d'air chaud, de vapeur et d'éclaboussures lorsque vous lui choisissez un emplacement, sinon son insularité pourrait en être négativement affectée et l'appareil pourrait tomber en panne.

### 5 **Alimentation électrique**

- Vérifier l'origine de votre alimentation électrique. Ce four requiert un courant d'environ 7 ampères, 230 V 50 Hz.
- Le câble d'alimentation électrique mesure environ 1,0 mètres de long.
- La tension doit être la même que celle qui est spécifiée sur le four. Une tension plus élevée peut avoir pour résultat un incendie ou un accident qui endommagerait le four. Nous ne saurons être tenus pour responsables de tout dommage résultant de l'utilisation de ce four avec des fusibles ayant une tension autre que celle spécifié en ampères.
- Si le câble d'alimentation est endommagé, il doit être remplacé par le fabricant, son agent de service ou toute autre personne qualifiée, afin d'éviter tout danger.

### 6 **Examiner le four après l'avoir déballé, au cas où des dommages tels seraient visibles :**

Porte mal alignée, porte cassée, bosse dans la cavité du four. Si une de ces choses est visible, NE L'INSTALLEZ PAS, et appelez immédiatement le fabricant.

### 7 **Ne pas utiliser le four s'il est plus froid que la température de la pièce.**

(Ceci peut se produire en cas de livraison par temps froid.) Laissez le four se réchauffer à température ambiante avant de le faire fonctionner.

### 8 **La hauteur minimale de l'espace libre nécessaire au-dessus de la surface supérieure du four est de 170 mm.**

# STAND-BY POWER – Comment cela fonctionne ?

- Stand-by power signifie l'énergie consommée par les appareils électroniques et électriques pendant qu'ils sont éteints ou en mode veille.
- STAND-BY POWER est une fonction pour réduire la consommation d'énergie en mode veille.
- Cet appareil dispose d'une fonction spéciale STAND-BY POWER pour réduire la consommation d'énergie pendant l'arrêt sans débrancher ou éteindre l'appareil complètement.  
Pour allumer le four, après avoir branché la machine, appuyez et maintenez sur le bouton ZERO ON jusqu'à ce que le panneau d'affichage s'allume et que le signal sonore retentisse.  
Le four entre automatiquement en mode STAND-BY POWER, 10 minutes après la dernière utilisation ou appuyez longuement sur la touche Stop/Annul. jusqu'à ce que le panneau d'affichage s'éteigne.  
Appuyez et maintenez la touche ZERO ON jusqu'à ce que le panneau d'affichage s'allume et que le signal sonore retentisse, vous pouvez utiliser le four.

- Lorsque vous branchez le cordon d'alimentation sur la prise, le four entre automatiquement en mode STAND-BY POWER. Le panneau d'affichage reste éteint.  
Pour annuler le mode STAND-BY POWER, appuyez et maintenez sur le bouton ZERO ON jusqu'à ce que le panneau d'affichage s'allume et que le signal sonore retentisse.  
(Car le four entre automatiquement en mode STAND-BY POWER, 10 minutes après la dernière utilisation. Il n'y a donc aucun affichage sur le panneau.)



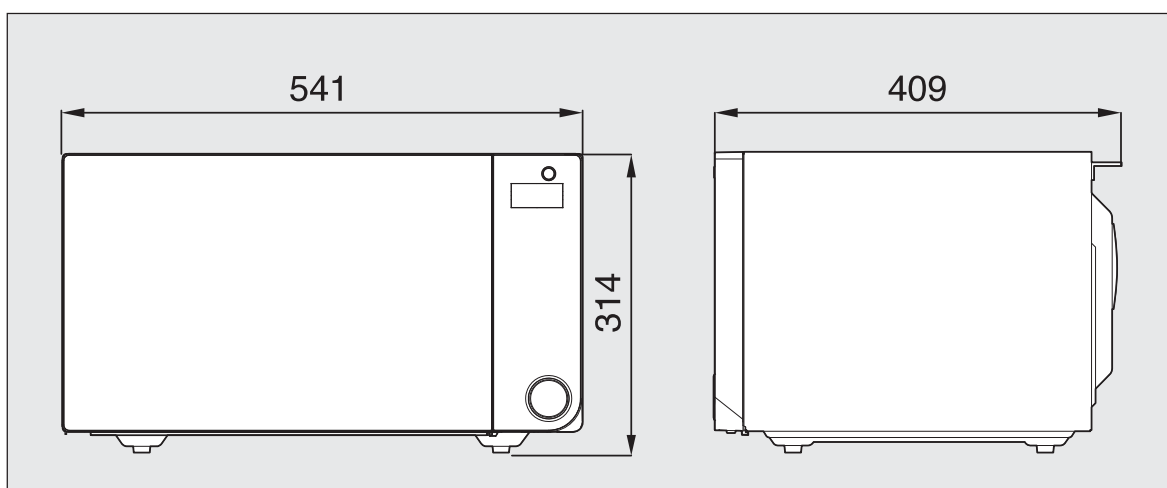
Pour annuler le mode STAND-BY POWER.  
(Le four reste mis sous tension.)



# SPÉCIFICATIONS

ALIMENTATION	230V AC, 50Hz
CONSOMMATION MICRO-ONDES	1500 W
PUISSANCE RESTITUÉE MICRO-ONDES	1000 W
FRÉQUENCE MICRO-ONDES	2450MHz
DIMENSIONS EXTÉRIEURES (L X H X P)	541 x 314 x 409 mm
DIMENSIONS INTÉRIEURES (L X H X P)	390 x 253 x 391 mm
CAVITY VOLUME	39 L
POIDS NET APPROXIMATIF	Environ. 15.5 kg
MINUTEUR	59 min. 90 sec.
NIVEAUX DE PUISSANCE	10 NIVEAUX

\* Les spécifications sont sujettes à modification sans préavis.



## IMPORTANT

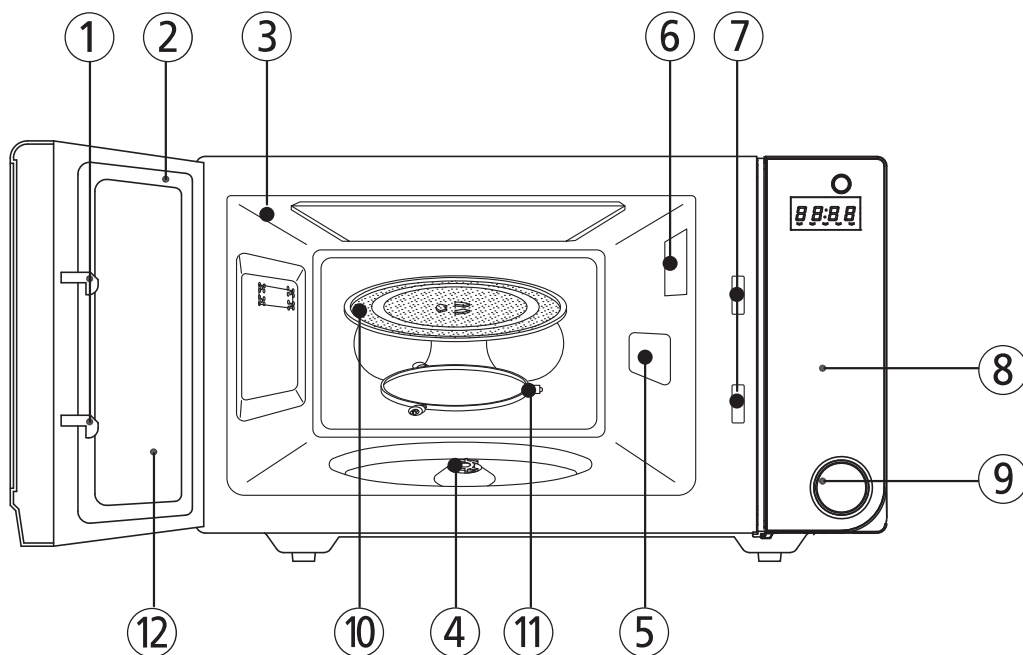
Les câbles du fil de sortie du réseau électrique de cet appareil sont colorés selon le code suivant.

Vert-et-jaune : Terre  
Bleu : Neutre  
Marron : Sous tension

Comme les couleurs des câbles du fil de sortie du réseau électrique de cet appareil pourraient ne pas correspondre aux marques colorées qui identifient les cosses de votre prise, procédez ainsi : le câble jaune-et-vert doit être connecté à la cosse de la prise sur laquelle la lettre « E », le symbole terre, ou les couleurs jaune-et-vert seront visibles. Le câble bleu doit être connecté à la cosse sur laquelle la lettre « N » sera inscrite, ou à la cosse noire. Le câble marron doit être connecté à la cosse sur laquelle la lettre « L » sera inscrite, ou à la cosse rouge.

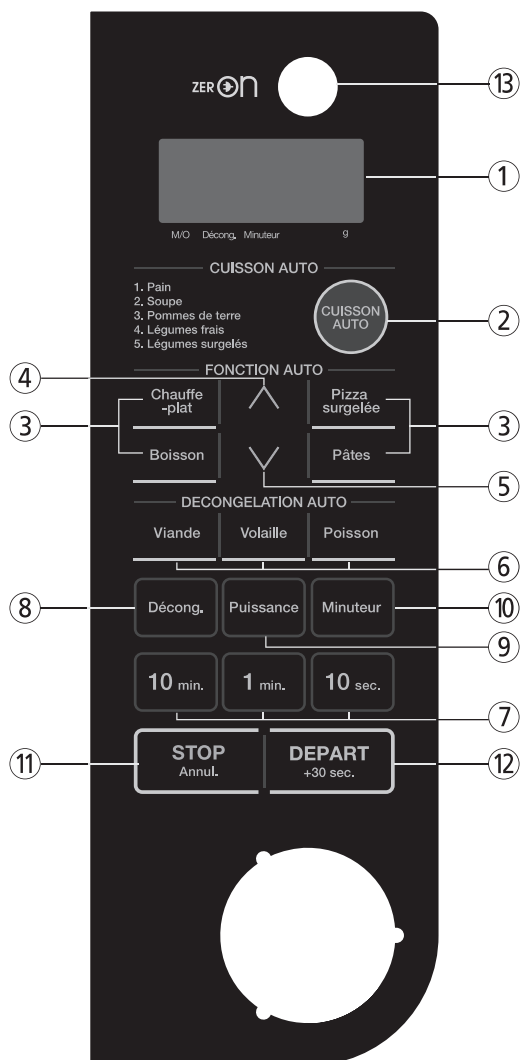
**MISE EN GARDE** : Cet appareil doit être mis à la terre.

# SCHÉMA



- ① **Crochet de la porte** – Est automatiquement verrouillé lorsque la porte est fermée. Si la porte est ouverte en cours de fonctionnement, le magnétron est immédiatement mis hors tension.
- ② **Joint de porte** – Maintient l'énergie micro-ondes à l'intérieur de la cavité du four et empêche les fuites de micro-ondes.
- ③ **Cavité du four**
- ④ **Coupleur** - Il est fixé sur l'axe au centre du plancher de la cavité du four. Il doit rester à l'intérieur du four pour tous les types de cuisson.
- ⑤ **Couvercle du guide d'ondes** - Il protège la sortie du four à micro-ondes des éclaboussures de la cuisson.
- ⑥ **Protection anti-projection** – Protège la prise du micro-ondes contre les éclaboussures de nourriture.
- ⑦ **Système de verrouillage** – Empêche le four de fonctionner lorsque la porte est ouverte. Le four ne fonctionnera que si la porte est entièrement fermée. Lorsque la porte est ouverte, le four s'arrête et ne redémarre qu'une fois la porte fermée.
- ⑧ **Panneau de contrôle**
- ⑨ **Bouton d'ouverture de la porte** - Pour ouvrir la porte, appuyez sur le bouton d'ouverture de la porte.
- ⑩ **Plateau de cuisson en verre** – Fabriqué en verre résistant à la chaleur. Le plateau se retire en toute facilité pour être nettoyé. Assurez-vous qu'il est correctement positionné (empreintes) avant de mettre le four en marche. Placez la nourriture dans un récipient adapté (plat) sur le plateau.
- ⑪ **Anneau de guidage** – Soutient le plateau de cuisson en verre.
- ⑫ **Vitre de la porte** – Permet de voir les aliments dans le four. La vitre est conçue pour laisser passer la lumière, mais pas les micro-ondes.

# SCHÉMA (suite)



- ① **Affichage** - Indique le temps de cuisson, le niveau de puissance, ainsi que les options activées.
- ② **Cuisson automatique** - Permet de programmer la cuisson ou de réchauffer des aliments.
- ③ Permet de cuire ou de réchauffer des aliments en particulier.
- ④ **Plus (+)** - Pour ajouter le temps de cuisson.
- ⑤ **Moins (-)** - Pour réduire le temps de cuisson.
- ⑥ **Auto Décong.** - Permet de décongeler les aliments. (par poids)
- ⑦ **Touche de réglage du temps de cuisson** - Pour régler le temps de cuisson et l'heure.
- ⑧ **Décong.** - Permet de décongeler les aliments. (par temps)
- ⑨ **Puissance** - Permet de régler le niveau de puissance par aliment.
- ⑩ **Minuteur** - Pour utiliser comme un minuteur ou afficher le temps de cuisson.
- ⑪ **Stop/Annul.** - Permet d'arrêter le four ou d'annuler toutes les informations mémorisées.
- ⑫ **Départ/Cuisson rapide** - Permet d'allumer le four ou d'augmenter le temps de réchauffer par 30 secondes.
- ⑬ **Zero on** - Permet de mettre en veille le micro-onde.

# PROCÉDURE DE MISE EN SERVICE

Cette partie inclut des informations quant à la mise en service du four.

- 1** Branchez le câble d'alimentation électrique dans une prise murale de 230 V CA 50 Hz.
- 2** Après avoir placé les aliments dans un récipient adapté, ouvrez la porte du four et posez-le sur le plateau en verre. Le plateau en verre et le guidage à rouleaux doivent toujours se trouver dans la même position durant la cuisson.
- 3** Fermez la porte. Assurez-vous qu'elle est bien fermée.
- 4** The oven light is on when the microwave oven is operating.
- 5** La porte du four peut être ouverte à tout moment pendant que le four est en service, en tirant sur la poignée. Le four se bloquera automatiquement.
- 6** Each time a pad is touched, a BEEP will sound to acknowledge the touch.
- 7** Le four se met automatiquement en mode cuisson à pleine puissance, à moins qu'il ne soit réglé sur un niveau de puissance plus bas.
- 8** Un « :0 » apparaîtra lorsque le four sera branché.
- 9** L'horloge se remettra à l'heure lorsque la cuisson sera terminée.
- 10** Lorsque vous touchez la touche ARRET/ANNULATION pendant que le four est en service, la cuisson s'arrête et toutes les informations sont retenues. Pour effacer toutes ces informations (hormis l'heure), pressez encore une fois la touche ARRET/ANNULATION. Si la porte du four est ouverte pendant que le four est en service, toutes les informations seront mémorisées.
- 11** Si vous pressez la touche DEPART et que le four ne démarre pas, veuillez vérifier si quelque chose obstrue la zone entre la porte et le joint de la porte et assurez-vous qu'elle soit bien fermée. Le four ne démarrera pas si la porte n'est pas complètement fermée ou si le programme a été modifié.

Assurez-vous que le four est installé correctement et bien branché dans la prise.

## TABLEAU DE PUISSANCE RESTITUÉE

- Le niveau de puissance se règle en pressant la touche Power. Ce tableau présente l'affichage de l'écran, le niveau et le pourcentage de puissance.

Pressez la touche Puissance	Niveau de puissance (Affichage)	Puissance Approximative en Pourcentage
une fois	P-HI	100%
deux fois	P-90	90%
3 fois	P-80	80%
4 fois	P-70	70%
5 fois	P-60	60%
6 fois	P-50	50%
7 fois	P-40	40%
8 fois	P-30	30%
9 fois	P-20	20%
10 fois	P-10	10%
11 fois	P-00	0%

# COMMANDES

## ALLUMER OU ETEINDRE LE FOUR

---

Lorsque le four est branché le panneau d'affichage reste éteint.

---



1. Appuyez et maintenez enfoncé le bouton ZERO ON jusqu'à ce que le panneau d'affichage s'allume et que le signal sonore retentisse.  
Le four est maintenant allumé.



2. Appuyez et maintenez enfoncé le bouton Stop/Annul. jusqu'à ce que le panneau d'affichage s'éteigne.  
Le four est maintenant éteint.

### NOTA :

Si l'alimentation est coupée, l'affichage sur l'écran disparaît jusqu'à ce que l'alimentation soit rétablie. Appuyez et maintenez enfoncé le bouton ZERO ON jusqu'à ce que le panneau d'affichage s'allume et que le signal sonore retentisse.  
Le four entre automatiquement en mode STAND-BY 10 minutes après la dernière utilisation.

## DURÉE DE DÉCONGÉLATION

---

Lorsque le mode DÉCONGÉLATION est sélectionné, le cycle automatique divise la durée de décongélation en périodes alternant décongélation et temps mort, en coupant et reprenant le cycle.

---



1. Pressez deux fois la touche DÉCONGÉLATION.  
C'est le mode durée de décongélation.
2. Veuillez presser les touches sur le temps pour mettre le temps souhaité.
3. Pressez la touche DEPART.

Un « :0 » s'affiche à l'écran.

L'écran affichera le temps que vous avez entré.

### REMARQUE :

Votre four peut être programmé de 59 minutes 90 secondes (59:90).

---

Lorsque vous touchez DEPART, l'écran affiche le décompte du temps de décongélation restant. Le four va bipper pendant le cycle de décongélation, pour signaler que la nourriture doit être retournée ou remise en place. Lorsque la décongélation sera terminée, vous entendrez 3 bips sonores.

---

## DECONGELATION PAR POIDS

La décongélation automatique vous permet de décongeler la nourriture sans avoir à déterminer le temps nécessaire. Suivez les instructions suivantes pour une décongélation facile.

Viande

1. Appuyez sur la touche "viande" Le voyant Minuteur s'allume et l'écran affiche 500.
2. Sélectionnez le poids de la nourriture à décongeler (référez-vous au tableau de décongélation ci-dessous) L'écran montre ce que vous avez sélectionné.
3. Appuyez sur la touche "départ" La décongélation de la viande commence.

Volaille

1. Appuyez sur la touche "volaille" Le voyant Minuteur s'allume et l'écran affiche 800.
2. Sélectionnez le poids de la nourriture à décongeler (référez-vous au tableau de décongélation ci-dessous) L'écran montre ce que vous avez sélectionné.
3. Appuyez sur la touche "départ" La décongélation de volaille commence.

Poisson

1. Appuyez sur la touche "poisson" Le voyant Minuteur s'allume et l'écran affiche 300.
2. Sélectionnez le poids de la nourriture à décongeler (référez-vous au tableau de décongélation ci-dessous) L'écran montre ce que vous avez sélectionné.
3. Appuyez sur la touche "départ" La décongélation de poisson commence.

### \* TABLEAU DE DECONGELATION SUIVANT LE POIDS

Appuyez sur la touche	Viande	Volaille	Poisson
1 fois	500g	800g	300g
2 fois	800g	1000g	500g
3 fois	1000g	1200g	800g
4 fois	1200g	1500g	1000g

Le temps de décongélation est automatiquement déterminé suivant le poids sélectionné. Lorsque vous appuyez sur la touche "départ", l'indicateur Minuteur disparaît, l'indicateur de décongélation clignote et le compte à rebours du temps de décongélation commence sur le tableau d'affichage. Lorsque la nourriture a besoin d'être tournée, le four émet un signal sonore durant la décongélation. Une fois le temps de la décongélation terminée, 3 bips retentiront.

## CUISINER EN UNE ÉTAPE

---

Puissance

X 6

1. Pressez la touche PUISSANCE.  
(Veuillez sélectionner le niveau de puissance souhaité).

L'indicateur de micro-ondes s'allume.  
L'écran affichera ce que vous avez entré.

**REMARQUE :** Si l'étape 1 est omis, le four cuire à pleine puissance.

2. Pressez les touches sur le temps pour régler la durée de cuisson.

L'écran affichera ce que vous avez entré.

**REMARQUE :** Votre four peut être programmé de 59 minutes à 90 secondes. (59 : 90)

3. Pressez la touche DEPART.

---

Lorsque vous appuyez sur la touche DEPART. l'écran affiche le décompte du temps de cuisson restant. Lorsque le temps de cuisson est terminée, vous entendrez 3 bips.

---

**REMARQUE :** De faibles niveaux de puissance accroissent le temps de cuisson, ce qui est recommandé pour les aliments tels que le fromage, le lait, et les viandes qui doivent cuire lentement.

## CUISSON EN DEUX ÉTAPES

---

Toute recette requiert que les aliments congelés soient complètement décongelés avant d'être cuisinés. Ce four peut être programmé pour décongeler automatiquement les nourritures avant de les faire cuire.

---

Décong.

1. Appuyez sur la touche "Décongélation".

L'indicateur de décongélation s'allume et ": 0" s'affiche.

2. Appuyer sur la touche 'temps' pour choisir le temps de décongélation voulu.

L'écran affiche votre choix.

Puissance

X 6

3. Appuyez la touche "Puissance".  
(Sélectionner le niveau de puissance)

L'indicateur de micro-ondes s'allume et l'indication "P-HI" s'affiche.

4. Appuyez sur la touche "temps" pour choisir la durée de cuisson.

L'écran affiche votre choix.

5. Appuyez sur la touche "Départ".

---

Lorsque vous appuyez sur la touche DEPART, l'indication de décongélation (Décong.) et l'indication de cuisson micro-ondes (M/O) s'affichent pour confirmer le niveau de puissance sélectionné. L'indicateur de décongélation clignote pour indiquer que le four est en mode de décongélation.

L'écran d'affichage monte le compte à rebours du temps de décongélation restant. Lorsque le four émet un bip, tournez, coupez ou répartissez la nourriture. A la fin du mode de décongélation, le four émettra un bip et commencera la cuisson micro-ondes. L'indicateur de décongélation disparaît et l'indicateur de la cuisson micro-ondes commence à clignoter. L'écran affiche le compte à rebours du temps de cuisson restant. Lorsque la cuisson se termine, trois bips retentissent.

---

## MINUTEUR

---

Le minuteur fonctionne comme un minuteur ordinaire. Il peut être réglé pour retarder la cuisson. La fonction Départ de cuisson différé n'est pas disponible avec le programme Décongélation. Le minuteur fonctionne sans énergie de micro-ondes.

---

Comment utiliser le minuteur



1. Appuyez sur la touche "minuteur"

L'indicateur Minuteur s'allume et "0" s'affiche.

2. Appuyez sur la touche jusqu'à ce que vous atteigniez le temps désiré.

3. Appuyez sur la touche Départ.

---

L'indicateur du Minuteur commence à clignoter et le compte à rebours se met en marche montrant le temps restant. Lorsque cette fonction se termine, 3 "bips" retentiront.

---

Comment utiliser la fonction départ différé pour décaler le démarrage.

Avec la fonction, vous pouvez programmer le début de la cuisson de 10 secondes jusqu'à 59 minutes 90 secondes à l'avance.



1. Appuyez sur la touche "minuteur"

L'indicateur Minuteur s'allume et "0" s'affiche.

2. Appuyez sur la touche jusqu'à ce que vous atteigniez le temps désiré.

L'écran affiche votre choix.

3. Programmez la puissance et la durée de cuisson voulues.

L'indicateur de micro-ondes s'allume et la puissance et la durée de cuisson choisies seront affichées.

4. Appuyez sur la touche Départ.

---

Lorsque vous appuyez sur le bouton de démarrage, le voyant Minuteur se met à clignoter pour montrer le temps restant du minuteur.

Lorsque le minuteur est terminé, vous entendrez des bips. Le voyant Minuteur disparaît et l'indicateur M/O se met à clignoter. L'écran affiche le temps restant durant le mode de micro-ondes. Lorsque le mode M/O est terminé, vous entendrez 3 bips.

---

Comment paramétrer la fonction 'Holding time'



1. Programmez la durée de cuisson voulue.

L'indicateur de micro-ondes s'allume et la puissance et la durée de cuisson choisies seront affichées.

2. Appuyez sur la touche Minuteur.

L'indicateur Minuteur s'allume et "0" s'affiche.

3. Appuyez sur la touche jusqu'au choix que vous souhaitez.

L'écran affiche votre choix.

4. Appuyez sur la touche Départ.

---

Lorsque l'indicateur M/O commence à clignoter, l'écran affiche le temps restant pour le minuteur avec le mode micro-ondes. Lorsque la cuisson de micro-ondes se termine, four émet un bip.

L'indicateur M/O disparaît et celui de Minuteur commence à clignoter.

L'écran d'affichage monte le compte à rebours du temps de minuteur restant. Lorsque la cuisson minuteur se termine, trois bips retentissent.

---

**Remarque:** Le four peut être programmé pour une durée de 59 minutes 90 secondes.



## +30SEC

Le mode Cussion rapide vous permet de réchauffer à 100% (pleine puissance) pendant 30 secondes, juste en pressant la touche Cussion rapide. En continuant de presser la touche Cussion rapide, vous pouvez également réchauffer des aliments jusqu'à 5 minutes par tranches de 30 secondes.

DEPART  
+30 sec.

1. Pressez la touche Cussion rapide.

Lorsque vous pressez la touche Cussion rapide, « :30 » s'affiche sur l'écran et le four commence à réchauffer.

## FONCTION AUTOMATIQUE

La fonction automatique, vous permet de cuire ou de réchauffer la plupart de vos aliments préférés, en pressant juste une touche. Pour augmenter la quantité, pressez la touche souhaitée jusqu'à ce que le nombre affiché soit le même que la quantité à cuisiner.

Pâtes

1. Pressez la touche PÂTES une fois pour 1 portion de pâtes ou deux fois pour 2 portions de pâtes.

Lorsque vous pressez la touche PÂTES une fois, « 1 » s'affiche. Après 1,5 seconde, l'écran affichera la durée de cuisson selon le poids, et le four démarrera.

### \* PÂTES \*

- 1 portion : Pressez la touche PÂTES une fois.
- 2 portions : Pressez deux fois la touche PÂTES en 1,5 seconde.

### NOTE :

1. Placer les pâtes dans une casserole profonde avec une quantité double d'eau.
2. Couvrir avec un couvercle ou une pellicule plastique. Après la cuisson, remuer.
3. Si possible, laisser reposer 3 à 5 minutes ou jusqu'à ce que le liquide soit absorbé.

Pizza surgelée

1. Pressez la touche PIZZA SURGELÉE une fois pour une pizza de 200g ou deux fois pour une pizza de 400g.

Lorsque vous pressez la touche BOISSON une fois, « 200 » s'affiche. Après 1,5 seconde, l'écran affichera le temps de cuisson selon le volume, et le four démarrera.

### \* PIZZA SURGELÉE \*

- 200 g : Pressez la touche PIZZA SURGELÉE une fois
- 400 g : Pressez deux fois la touche PIZZA SURGELÉE en 1,5 seconde.

### REMARQUE:

1. Ne faire cuire qu'une pizza surgelée à la fois.
2. Ne faire cuire que des pizzas adaptées pour le four à micro-ondes.
3. Si le fromage de la pizza surgelée n'est pas suffisamment fondu, cuisez-la quelques secondes de plus.
4. La durée de cuisson des pizzas surgelées diffère selon la marque.

## FONCTION AUTOMATIQUE

Boisson

1. Pressez une fois la touche BOISSON pour une tasse.

Lorsque vous pressez la touche BOISSON une fois, « 1 » s'affiche. Après 1,5 seconde, l'écran affichera la durée de cuisson selon la quantité, et le four démarrera.

### \* BOISSON \* (200 ml/tasse)

1 tasse : Pressez la touche BOISSON une fois.

2 tasses : Pressez deux fois la touche BOISSON en 1,5 seconde.

3 tasses : Pressez trois fois la touche BOISSON en 1,5 seconde.

Chauffe  
-plat

1. Appuyer une fois sur la touche "Chauffe-plat" pour 350 g d'aliment ou deux fois pour 450 g d'aliment.

Lorsque vous appuyez sur la touche "Chauffe-plat" une fois, "350" sera affiché. Après 1,5 secondes, l'affichage sera modifié pour afficher le temps de cuisson et le four commence la cuisson.

### \* La touche "Chauffe-plat" \*

- 350 g : Appuyer une fois la touche "Chauffe-plat".
- 450 g : Appuyer deux fois la touche "Chauffe-plat".

## CUISSON AUTOMATIQUE

Cuisson Auto vous permet de cuisiner ou de faire réchauffer vos plats en appuyant la touche Cuisson Auto.



1. Appuyez sur le bouton Cuisson Auto.

Lorsque vous appuyez une fois la touche Cuisson Auto, l'afficheur montre "AC-1". Les indications sur l'affichage seront selon indiqué dans le tableau ci-dessous.

2. Appuyez sur le bouton Départ.

Lorsque vous appuyez sur la touche Départ, l'affichage change et indique le temps de cuisson restant et le four va démarrer.

CATEGORIE	NOURRITURE	POIDS	Appuyer sur la touche Cuisson Auto
AC-1	PAIN	4 tranches	Une fois
AC-2	SOUPE	350g	2 fois
AC-3	POMME DE TERRE	3 pommes de terres de 200g	3 fois
AC-4	LEGUME FRAIS	200g	4 fois
AC-5	LEGUME SURGELE	200g	5 fois

## MOINS, PLUS

---

Utilisez MOINS ou PLUS afin d'ajuster le temps de cuisson, lors de l'utilisation des fonctions Cuisson auto et Cuisson préprogrammé. Le temps ne peut pas être ajusté avec ces touches pour la décongélation.

Si vous ajustez le temps de cuisson à 10 secondes, vous pouvez choisir le temps jusqu'à 59 minutes 50 secondes au maximum.

Si vous ajustez le temps de cuisson à 1 minute, vous pouvez choisir le temps jusqu'à 59 minutes au maximum.

---

## COMMENT ARRÊTER LE FOUR LORSQU'IL EST EN SERVICE

---

1. Pressez la touche STOP/ANNULATION.
  - Vous pouvez redémarrer le four en pressant la touche DEPART.
  - Pressez de nouveau la touche STOP/ANNULATION pour supprimer toutes les instructions.
  - Vous devez entrer de nouvelles instructions.
2. Ouvrez la porte.
  - Vous pouvez redémarrer le four en fermant la porte et en pressant la touche DEPART.

**REMARQUE** : Le four s'arrêtera si la porte est ouverte.

## PROGRAMMER LE MODE ÉCONOMIE D'ÉNERGIE

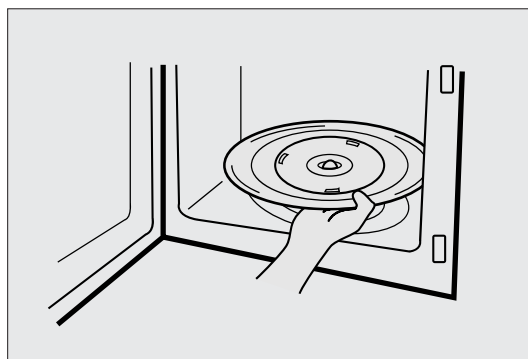
---

1. Pressez la touche STOP/ANNULATION.  
Un « :0 » ou l'horloge apparaît sur l'écran.
  2. Maintenez la touche Horloge enfoncée pendant 3 secondes.  
L'écran va s'éteindre et vous entendrez un bip sonore.  
Pour mettre le four en service en mode économie d'énergie, pressez n'importe quelle touche.  
Puis un « :0 » ou l'horloge s'affichera, et si vous pressez sur une des touches de fonction, le résultat sera le même qu'en mode normal. Mais en mode effacement, si rien ne se passe dans les 10 secondes, le contenu de l'écran disparaîtra.
  3. Pour annuler le mode économie d'énergie, veuillez simplement répéter la procédure de programmation. Lorsque l'écran affichera quelque chose.  
Le mode économie d'énergie sera annulé et vous entendrez un bip sonore.  
Le four est de nouveau prêt à être utilisé.
-

# ENTRETIEN DE VOTRE FOUR À MICRO-ONDES

**Le four doit être régulièrement nettoyé et tous les débris alimentaires doivent être retirés. Ne pas maintenir le four en état de propreté pourrait conduire à une détérioration de la surface intérieure de l'appareil et être susceptible de nuire à l'état de la machine et provoquer une situation dangereuse.**

- 1** Débranchez le four avant de procéder à son nettoyage.
- 2** Veillez à ce que l'intérieur du four soit toujours propre. Lorsque des aliments ont éclaboussés les parois du four ou lorsque des aliments liquides ont été renversés, essuyez avec un linge humide. Nous ne recommandons pas l'utilisation de produits abrasifs.
- 3** La surface extérieure du four peut être lavée à l'eau et au savon, rincée, puis séchée avec un tissu non abrasif. Pour éviter d'endommager les parties nécessaires au bon fonctionnement du four, veillez à ne pas faire couler d'eau par les ouvertures de la ventilation.
- 4** Si le panneau des fonctions devient humide, essuyez-le avec un chiffon sec. N'utilisez aucun détergent ni aucune éponge abrasive pour nettoyer le panneau des fonctions.
- 5** Si de la vapeur d'eau s'accumule à l'intérieur ou à l'extérieur de la porte du four, essuyez-la avec un chiffon. Cela se produit lorsque le four à micro-ondes est utilisé dans des conditions de forte humidité et ne constitue pas un cas de mauvais fonctionnement.
- 6** Il peut parfois s'avérer nécessaire de retirer le plateau en verre pour le nettoyer. Lavez-le à l'eau chaude avec du liquide vaisselle ou passez-le au lave-vaisselle.
- 7** L'anneau de guidage et la surface de la cavité du four doivent être nettoyés régulièrement pour éviter tout bruit excessif. Passez simplement un chiffon sur la surface inférieure du four en utilisant un détergent doux et de l'eau ou du produit de nettoyage pour vitres, puis séchez. L'anneau de guidage peut être lavé dans de l'eau contenant du liquide vaisselle.

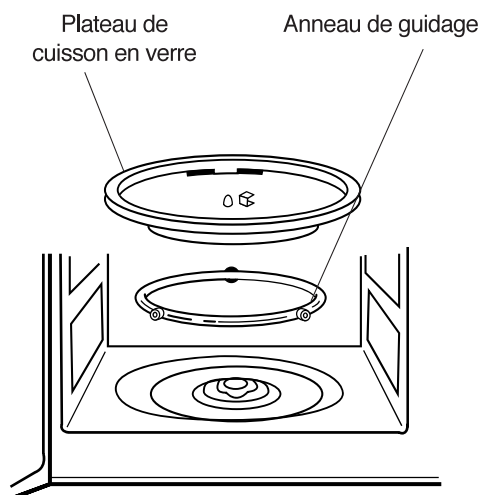


## ANNEAU DE GUIDAGE

- 1** L'ANNEAU DE GUIDAGE et la surface du four doivent être nettoyés régulièrement pour éviter tout bruit excessif.
- 2** L'ANNEAU DE GUIDAGE DOIT TOUJOURS être utilisé pour la cuisson, en même temps que le plateau en verre.

## PLATEAU DE CUISSON EN VERRE

- 1** N'UTILISEZ PAS le four sans le plateau de cuisson en verre.
- 2** N'UTILISEZ PAS un plateau de cuisson en verre autre que celui fourni avec le four.
- 3** Si le plateau de cuisson en verre est chaud, ATTENDEZ QU'IL REFROIDISSE avant de le nettoyer ou de le passer sous l'eau.
- 4** NE CUISEZ RIEN DIRECTEMENT sur le plateau de cuisson en verre.



# AVANT DE FAIRE RÉPARER VOTRE FOUR

Effectuez les vérifications suivantes afin d'éviter toute démarche inutile.

**\* Le four ne fonctionne pas :**

1. Vérifiez que le câble d'alimentation est correctement branché.
2. Vérifiez que la porte est bien fermée.
3. Vérifiez que le temps de cuisson est programmé.
4. Vérifiez les fusibles et le disjoncteur électrique de votre domicile.

**\* Des étincelles apparaissent dans la cavité :**

1. Vérifiez les ustensiles utilisés. Les récipients ou les plats utilisés ne doivent pas comporter aucune partie métallique.
2. Vérifiez qu'il n'y a ni broche métallique ni en aluminium touchant les parois intérieures.

Si le problème persiste, contactez un réparateur. Une liste des centres de service après-vente est fournie avec le four.

## ENTRETIEN ET NETTOYAGE

Même si votre four est équipé de dispositifs de sécurité, il est important de respecter les précautions suivantes :

1. N'essayez pas de forcer ni de déformer les crochets de sécurité.
2. Ne placez aucun objet entre la porte et la face avant du four et ne laissez pas la saleté ou les résidus s'accumuler sur les joints. Nettoyez régulièrement les joints avec un détergent doux, rincez et essuyez. N'utilisez jamais de poudre ni d'éponge abrasive.
3. N'exercez aucun effort sur la porte ouverte. Par exemple, un enfant suspendu à la porte ou toute autre charge peut faire tomber le four, provoquer des blessures et endommager la porte. Un four endommagé ne doit pas être utilisé tant qu'il n'a pas été réparé par une personne qualifiée. Il est particulièrement important que le four ferme correctement et que :
  - i) la porte ne soit pas déformée ;
  - ii) les charnières et les crochets ne soient ni cassés ni branlants ;
  - iii) les joints de porte et d'étanchéité soient effectivement étanches.
4. Toute réparation doit être exclusivement effectuée par un technicien qualifié.

## MISE AU REBUT DES ÉQUIPEMENTS ÉLECTRIQUES ET ÉLECTRONIQUES



Le symbole présent sur le produit, sur ses accessoires et son emballage indique que ce produit ne doit pas être traité en tant que déchet ménager. Veuillez mettre cet équipement au rebut au point de collecte des déchets recyclables électriques et électroniques le plus proche. Pour l'Union Européenne et pour les autres pays Européens dans lesquels les systèmes de collecte séparée sont en vigueur concernant les produits électriques et électroniques. En vous assurant que ce produit a été correctement mis au rebut, vous participez à la prévention des risques potentiels concernant l'environnement et la santé, risques qui pourraient le cas échéant être causés par une mauvaise prise en charge de ce produit. Le recyclage des matériaux aide à préserver les ressources naturelles. Veuillez pas conséquent ne pas jeter vos vieux équipements électriques et électroniques avec vos déchets ménagers. Pour obtenir plus d'informations concernant le recyclage de ce produit, veuillez prendre contact avec votre mairie, votre déchetterie ou avec le magasin dans lequel vous avez acheté ce produit.

# QUESTIONS ET RÉPONSES

**\* Q : J'ai, accidentellement, fait fonctionner mon four à micro-ondes sans aliment. Est-il endommagé?**

R : Faire fonctionner le four à vide pendant une courte durée n'endommagera pas le four. Cependant, cela n'est pas recommandé.

**\* Q : Le four peut-il être utilisé sans le plateau en verre ou le guide à roulettes?**

R : Non. Le plateau en verre et le guide à roulettes doivent toujours être utilisés dans le four avant la cuisson.

**\* Q : Puis-je ouvrir la porte lorsque le four fonctionne ?**

R : La porte peut être ouverte à tout moment pendant la cuisson. L'énergie à micro-ondes s'arrêtera alors immédiatement et le temps restant s'interromptra jusqu'à ce que la porte soit refermée.

**\* Q : Pourquoi ai-je des moisissures dans mon four à micro-ondes après la cuisson?**

R : L'humidité sur les côtés de votre four à micro-ondes est normale. Cela est dû à la vapeur de la cuisson frappant la surface froide du four.

**\* Q : L'énergie à micro-ondes passe-t-elle au travers de l'écran de visualisation dans la porte ?**

A : Non. L'écran métallique fait rebondir l'énergie dans la cavité du four. Les orifices sont faits pour permettre à la lumière de pénétrer. Ils ne laissent pas passer l'énergie à micro-ondes.

**\* Q : Pourquoi les oeufs éclatent parfois?**

A : Lorsque vous faites cuire ou pocher des oeufs, le jaune peut éclater à cause de la vapeur à l'intérieur de la membrane du jaune. Pour éviter cela, percez simplement le jaune avec un cure-dent avant la cuisson. Ne cuisinez jamais les oeufs sans percer leur coquille.

**\* Q : Pourquoi ce temps de repos recommandé après la cuisson doit être effectué?**

R : Le temps de repos est très important. Avec la cuisson aux micro-ondes, la chaleur se trouve dans les aliments, non dans le four. De nombreux aliments amoncellent suffisamment de chaleur interne pour permettre au processus de cuisson de se poursuivre, même après que les aliments aient été retirés du four. Le temps de repos pour les morceaux de viande, les gros légumes et les gâteaux permet de laisser l'intérieur cuire complètement, sans trop cuire l'extérieur.

**\* Q : Que signifie "temps de repos"?**

R : "Temps de repos" signifie que les aliments devront être retirés du four et couverts pendant un petit moment pour leur permettre de terminer leur cuisson. Cela libère le four pour d'autres cuissons.

**\* Q : Pourquoi mon four ne cuit pas toujours aussi rapidement que le dit le guide de cuisson aux micro-ondes?**

R : Vérifiez à nouveau votre guide de cuisson, pour être sûr que vous avez exactement suivi les instructions et pour voir ce qui pourrait causer des variations dans le temps de cuisson.

Les réglages de la chaleur et les temps de cuisson du guide de cuisson sont des suggestions, pour vous aider à éviter à ce que les aliments soient trop cuits... problème le plus fréquent lorsqu'on s'habitue à un four à micro-ondes.

Les variations de la taille, de la forme, du poids et des dimensions pourraient nécessiter un temps de cuisson plus long.

utilisez votre propre jugement ainsi que les suggestions du guide de cuisson pour vérifier si les aliments ont été correctement cuisinés juste comme vous le feriez avec une cuisinière traditionnelle

**\* Q : Le four à micro-ondes sera-t-il endommagé s'il fonctionne à vide?**

R : Oui. Ne le faites jamais fonctionner à vide.

**\* Q : Puis-je faire fonctionner mon four à micro-ondes sans la table tournante ou avec la table tournante à l'envers pour soutenir un grand plat?**

R : Non. Si vous retirez ou retournez la table tournante, vous obtiendrez de mauvais résultats de cuisson. Les plats utilisés dans votre four doivent pouvoir tenir sur la table tournante.

**\* Q : Est-ce normal que la table tournante tourne dans les deux sens?**

R : Oui. La table tournante tourne dans le sens des aiguilles d'une montre ou dans le sens contraire des aiguilles d'une montre, en fonction de la rotation du moteur lorsque le cycle de cuisson commence.

**\* Q : Puis-je faire des pop-corns dans mon four à micro-ondes?**

**Comment puis-je obtenir les meilleurs résultats?**

R : Oui. Pour faire éclater des pop-corns emballés dans un emballage spécial micro-ondes, suivez les instructions du fabricant.

N'utilisez pas de sacs en papier normaux.

Utilisez le "test du bruit" en arrêtant le four dès que les pop-corns éclatent avec un "pop" toutes les 1 ou 2 secondes.

Ne faites pas à nouveau éclater des pop-corns non éclatés.

Ne faites pas éclater des pop-corns dans un récipient en verre.

# INSTRUCTIONS DE CUISSON

## Guide d'ustensiles

N'utilisez que des ustensiles qui sont compatibles avec une utilisation au four à micro-ondes. Pour cuisiner des aliments dans le four à micro-ondes, les micro-ondes doivent pouvoir pénétrer dans les aliments, sans se réfléchir ou être absorbées par le plat utilisé. Il faut donc soigneusement choisir l'ustensile. Si l'ustensile porte un cachet indiquant qu'il peut aller au micro-ondes, vous pouvez l'utiliser sans inquiétude. Le tableau suivant énumère plusieurs ustensiles et indique s'ils peuvent être utilisés dans un micro-ondes et comment.

Ustensile	Sûr	Remarque
<b>feuille d'aluminium</b>	▲	Peut être utilisé en petite quantité pour empêcher que certaines zones ne soient trop cuites. Un arc peut se produire si le papier d'aluminium est trop près des parois du four ou si une trop grande quantité est utilisée.
<b>plateau a pate</b>	●	Ne le préchauffez pas plus de 8 minutes.
<b>porcelaine et terre cuite</b>	●	La porcelaine, les poteries et la terre cuite vernissée vont généralement au micro-ondes, sauf si elles ne soient décorées avec une peinture métallique.
<b>polyester jetable vaisselle en carton</b>	●	Certains aliments congelés sont emballés dans ces récipients.
<b>conditionnement de fast-food</b> • gobelets en polystyrène • sacs en papier ou papier journal • papier recycle ou décoration métallique	● × ×	Peut être utilisé pour réchauffer des aliments. Une surchauffe peut faire fondre le polystyrène. Peuvent prendre feu. Peut provoquer un arc.
<b>verrerie</b> • plats allant au four • verrerie fine • pots en verre	● ● ●	Peuvent être utilisés sauf s'ils sont décorés avec un bord en métal. Peut être utilisée pour réchauffer des aliments ou des liquides. Du verre délicat peut casser ou se craqueler s'il est chauffé soudainement. Vous devez retirer le couvercle. Réchauffage uniquement.
<b>métal</b> • plats • attaches des sacs de congélation	× ×	Peut provoquer un arc ou prendre feu.
<b>papier</b> • assiettes, tasses, serviettes et papier absorbant • papier recycle	● ×	Pour de courtes durées de cuisson et de réchauffage. Egalement pour absorber l'excès d'humidité. Peut provoquer un arc.
<b>plastique</b> • containers  • film plastique  • sacs de congélation	● ● ▲	En particulier s'il s'agit de thermoplastique résistant à la chaleur. D'autres plastiques peuvent se déformer ou se décolorer à haute température. N'utilisez pas de plastique Mélamine. Peut être utilisé pour retenir l'humidité. Ne peut pas toucher les aliments. Faites attention à la vapeur brûlante qui s'échappe lorsque vous ôtez le film. Uniquement s'ils peuvent bouillir et sont compatibles avec une utilisation au four. Ne doit pas être hermétique. Piquez avec une fourchette, si nécessaire.
<b>papier sulfurise.</b>	●	Peut être utilisé pour retenir l'humidité et éviter les projections

● : Usage recommandé

▲ : Utilisation limitée

× : Déconseillée

# UTILISATION DE VOTRE FOUR À MICRO-ONDES EN TOUTE SÉCURITÉ

## Utilisation générale

Ne tentez pas de faire échouer ou d'interférer avec les verrouillages de sécurité.  
Ne placez aucun objet entre le panneau avant du four et la porte ou ne laissez aucun résidu s'accumuler sur les surfaces étanches. Nettoyez la zone étanche fréquemment avec un détergent doux, rincez et séchez. N'utilisez jamais de poudres abrasives ou de tampons. Ne soumettez pas la porte à toute pression ou poids par exemple un enfant suspendu à une porte ouverte. Cela pourrait faire basculer le four vers l'avant, vous blesser et endommager le four.  
Ne faites pas fonctionner le four si les joints de porte ou

les surfaces d'étanchéité sont endommagés; ou si la porte est tordue, ou si les charnières sont lâches ou cassées. Ne faites pas fonctionner le four à vide. Cela endommagera le four. Ne tentez pas de sécher des vêtements, des journaux ou d'autres matériaux dans le four.  
Ils peuvent prendre feu. N'utilisez pas de produits en papier recyclé car ils peuvent contenir des impuretés pouvant provoquer des étincelles ou un incendie. Ne heurtez pas ou ne frappez pas le panneau de contrôle avec des objets durs. Cela peut endommager le four.

## Aliments

N'utilisez jamais votre four à micro-ondes pour les boîtes de conserve.  
Le four n'est pas conçu pour la mise en boîte de conserve.  
La nourriture mise en boîte de conserve de façon inappropriée peut s'abîmer et être dangereuse à la consommation.  
Utilisez toujours le temps de cuisson de la recette minimum. Il vaut mieux moins cuire que trop cuire les aliments.  
Les aliments peu cuits peuvent être remis au four pour être plus cuits.  
Si les aliments sont trop cuits, on ne peut rien faire. Chauffez de petites quantités d'aliments avec peu d'humidité, avec précaution.  
Ils peuvent rapidement sécher, brûler ou prendre feu. Ne faites pas chauffer d'oeuf dans leur coquille.  
La pression pourrait s'accumuler et faire exploser les oeufs.  
Les pommes de terre, les pommes, les jaunes d'oeuf et les saucisses sont des exemples d'aliments avec de la peau non poreuse. Ils doivent être percés avant d'être cuits pour éviter qu'ils éclatent.  
Ne tentez pas de frire dans votre four à micro-ondes.

Agitez toujours les liquides avant de les réchauffer. S'ils ne sont pas mélangés à l'air, les liquides peuvent déborder lors du réchauffage.  
Ne laissez pas le four sans surveillance alors que vous faites des pop-corns.  
Ne faites pas de pop-corns dans un sac en papier sauf s'il est spécialement conçu pour les pop-corns à préparer au four à micro-ondes. Les grains peuvent surchauffer et mettre feu au sac en papier.  
Ne mettez pas les sachets de pop-corns spécialement prévu pour le four à micro-ondes directement sur le plateau du four. Placez l'emballage sur un récipient en verre compatible avec le four à micro-ondes ou un plat en céramique pour éviter que le plateau du four ne surchauffe et se fende.  
Ne prolongez pas le temps suggéré par les fabricants de pop-corns au four à micro-ondes pour faire vos pop-corns.  
Un temps d'éclatement plus long ne donne pas plus de pop-corns mais cela peut les faire roussir ou brûler. Souvenez-vous : le sachet de pop-corns et le plateau peuvent être trop chauds pour être manipulés. Retirez-les avec précaution et utilisez des poignées.

## FORMATION D'ARC

*Si un arc se forme, appuyez sur la touche Stop / Annulation et corrigez le problème.*

La formation d'arc est le terme approprié pour les fours à micro-ondes pour signifier des étincelles dans le four. La formation d'arc est due :

- à du métal ou de l'aluminium touchant les parois du four.
- à de l'aluminium non moulé aux aliments (les bords renversés agissent comme des antennes).
- à du métal, tel que des ligatures, des broches de volaille, ou des plats à bords dorés, dans le four à micro-ondes.
- à des serviettes en papier recyclé contenant de petites pièces métalliques utilisées dans le four à micro-ondes.



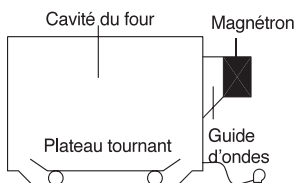
# PRINCIPES D'UTILISATION DE MICRO-ONDES

L'énergie de micro-ondes est utilisée pour cuire et réchauffer les aliments depuis les premières expériences avec RADAR qui ont lieu durant la deuxième guerre mondiale.

Les micro-ondes sont toujours présents dans l'atmosphère, pas des sources naturelles et humaines. Les sources humaines incluent les liaisons radar, radio, télévision, de télécommunications et les voitures.

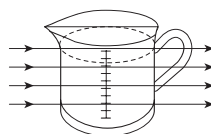
## COMMENT LES MICRO-ONDES CUISENT LES ALIMENTS

Le four à micro-ondes est du groupe 2 d'équipement ISM dans lequel l'énergie radiofréquence est intentionnellement générée et utilisée sous la forme d'un rayonnement électromagnétique pour le traitement des matériaux. Ce four est un équipement de classe B convenable pour être utilisé dans les foyers et dans les établissements directement connectés à un réseau d'alimentation basse tension qui alimente les résidences.



Dans un four à micro-ondes, l'électricité est convertie en micro-ondes par le MAGNETRON.

### ► TRANSMISSION



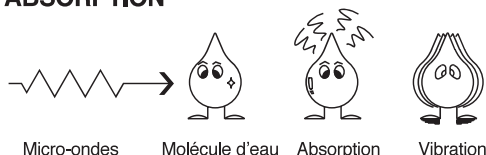
Elles traversent ensuite les ustensiles de cuisson pour être absorbées par les molécules d'eau contenues dans les aliments. Tous les aliments contiennent de l'eau en plus ou moins grande quantité.

### ► RÉFLEXION



Les micro-ondes se réverbèrent sur les parois métalliques et l'écran métallique de la porte.

### ► ABSORPTION



Les micro-ondes provoquent la vibration des molécules d'eau qui entraîne la FRICTION, c'est-à-dire la CHALEUR. Cette chaleur cuit ensuite les aliments. Les micro-ondes sont également attirées vers les particules de graisse et de sucre et les aliments en contenant beaucoup cuiront plus rapidement. Les micro-ondes peuvent uniquement pénétrer à une profondeur de 4 à 5cm et comme la chaleur se propage dans les aliments par conduction, comme dans un four traditionnel, les aliments cuisent de l'extérieur vers l'intérieur.

## TABLEAU DE CONVERSION

MESURES DE POIDS		MESURES DE VOLUME		MESURES DE CUILLÈRES	
15 g	1/2 oz.	30 ml	1 fl.oz.	1.25 ml	1/4 tsp
25 g	1 oz.	100 ml	3 fl.oz.	2.5 ml	1/2 tsp
50 g	2 oz.	150 ml	5 fl.oz. (1/4 pt)	5 ml	1 tsp
100 g	4 oz.	300 ml	10 fl.oz. (1/2 pt)	15 ml	1 tbsp
175 g	6 oz.	600 ml	20 fl.oz. (1pt)		
225 g	8 oz.				
450 g	1 lb.				

MESURES DE FLUIDE		
1 tasse	= 8 fl.oz.	= 240 ml
1 pinte	= 16 fl.oz. (RU 20 fl.oz.)	= 480 ml (RU 560 ml)
1 quart	= 32 fl.oz. (RU 40 fl.oz.)	= 960 ml (RU 1120 ml)
1 gallon	= 128 fl.oz. (RU 160 fl.oz.)	= 3840 ml (RU 4500 ml)

# TECHNIQUES DE CUISSON

## TEMPS DE REPOS

Les aliments denses, par ex. la viande, les pomme de terre en robe des champs et les gâteaux ont besoin d'un temps de repos (à l'intérieur ou à l'extérieur du four) après la cuisson, pour permettre à la chaleur de finir la conduction pour cuire complètement le centre.

Enveloppez les rôtis et les jacket potatoes dans une feuille d'aluminium pendant ce temps de repos.

Les rôtis ont besoin d'environ 10-15 minutes, les jacket potatoes de 5 minutes.

D'autres aliments tels que les viandes en plat, les légumes, le poisson, etc. ont besoin d'un temps de repos de 2-5 minutes.

Après avoir décongelé des aliments, le temps de repos devrait toujours être respecté.

Si les aliments ne sont pas cuits après le temps de repos, remettez-les au four et cuisinez pendant plus longtemps.

## CONTENU EN HUMIDITÉ

Le contenu en humidité de nombreux aliments frais, par ex. les fruits et les légumes, varie en fonction de la saison, en particulier pour les jacket potatoes.

C'est pourquoi les temps de cuisson doivent être adaptés.

Les ingrédients secs tels que le riz, les pâtes, peuvent sécher pendant leur conservation et le temps de cuisson pourra varier.

## DENSITÉ

Les aliments légers et poreux chauffent plus rapidement que les aliments lourds et denses.

## FILM PLASTIQUE

Le film plastique aide à conserver l'humidité des aliments et la vapeur qui s'y est accumulée vous aide à accélérer le temps de cuisson.

Percez avant de cuire pour permettre à la vapeur excessive d'échapper.

Faites toujours attention lorsque vous retirez le film plastique d'un plat car la vapeur qui s'y est accumulée sera très chaude.

## FORME

Les formes régulières cuisent de façon régulière. Les aliments cuisent mieux avec les micro-ondes lorsqu'ils sont dans un récipient rond plutôt que carré.

## ESPACEMENT

Les aliments cuisent plus rapidement et régulièrement s'ils sont espacés.

N'empilez JAMAIS d'aliments les uns au-dessus des autres.

## TEMPÉRATURE DE DÉMARRAGE

Plus les aliments sont froids, plus ils mettront de temps à chauffer.

Les aliments pris au réfrigérateur mettent plus longtemps à se réchauffer que ceux à température ambiante.

## LIQUIDES

Tous les liquides doivent être remués avant et pendant la cuisson.

L'eau, en particulier, doit être remuée avant et pendant la cuisson pour éviter une éruption.

Ne chauffez pas de liquides ayant déjà bouilli.  
**NE SURCHAUFFEZ PAS.**

## MÉLANGER & REMUER

Certains aliments ont besoin d'être mélangés pendant la cuisson.

La viande et la volaille devront être retournées à la mi-cuisson.

## DISPOSITION

Les aliments individuels, par ex. les portions de poulet, devront être placés sur un plat afin que les parties les plus épaisses se trouvent vers l'extérieur.

## QUANTITÉ

Les petites quantités cuisent plus vite que les grandes, les petits aliments seront également plus vite réchauffés que les grosses portions.

## PERCER

La peau ou la membrane de certains aliments fera en sorte que de la vapeur s'accumule pendant la cuisson. Ces aliments doivent être percés ou une bande de peau doit être pelée avant de les cuisiner pour permettre à la vapeur de s'échapper.

Les oeufs, les pommes de terre, les pommes, les saucisses, etc. devront tous être percés avant la cuisson.

**NE TENTEZ PAS DE FAIRE BOUILLIR DES OEUFS DANS LEUR COQUILLE.**

## COUVERCLE

Couvrez les aliments à l'aide d'un film plastique spécial four à micro-ondes ou d'un couvercle. Couvrez le poisson, les légumes, les plats préparés, les soupes.

Ne couvrez pas les gâteaux, les sauces, les jacket potatoes ou les pâtisseries.

# GUIDE DE DÉCONGÉLATION

- ▶ Ne décongelez pas de viande emballée. Cela pourrait favoriser une cuisson de la viande. Retirez toujours l'emballage et le carton. N'utilisez que des récipients adaptés au four à micro-ondes.
  - ▶ Faites décongeler les volailles entières avec la poitrine vers le bas. Faites décongeler les rôtis avec la graisse vers le bas.
  - ▶ La forme de l'emballage altère la durée de décongélation. Les formes rectangulaires peu épaisses décongèlent plus rapidement que les gros blocs.
  - ▶ Vérifier la nourriture au bout d'1/3 du temps de cuisson. Vous pouvez la retourner, la séparer en morceaux, la réarranger ou retirer les morceaux de nourriture décongelée.
  - ▶ Pendant la décongélation, un message sur l'écran du four vous invitera à retourner la nourriture. A ce moment là, ouvrez la porte du four et vérifiez la nourriture. Pour une décongélation optimale, respectez les consignes répertoriées ci-dessous.  
Puis refermez la porte du four, pressez sur la touche DÉMARRER pour terminer la décongélation.
  - ▶ Lorsqu'ils sont décongelés, les aliments sont censés être frais, mais entièrement ramollis. S'ils sont encore légèrement glacés, remettez-les très brièvement dans le four à micro-ondes, ou laissez les reposer quelques minutes. Après la décongélation, laissez les aliments reposer de 5 à 60 minutes s'il reste des zones glacées.  
La volaille et le poisson peuvent être mis sous l'eau jusqu'à ce qu'ils soient décongelés.
- ⇨ **Retourner** : Les rôtis, les côtes, les volailles entières, les escalopes de dinde, les hot-dogs, les saucisses, les steaks ou les côtelettes.
  - ⇨ **Réarranger** : Casser ou séparez les steaks, les côtelettes, les hamburgers, la viande hachée, les morceaux de poulet ou de crustacés, les morceaux de viande à ragoût.
  - ⇨ **Protection** : Utilisez de petits morceaux d'aluminium pour protéger les parties fines ou les bords des aliments ayant des formes irrégulières comme les cuisses de poulet. Pour éviter qu'un arc ne se forme, faites en sorte que le papier aluminium soit à plus de 2,5 cm des parois ou de la porte du four.
  - ⇨ **Retirer la nourriture** : Pour éviter que la nourriture ne cuise, les parties décongelées doivent être retirées du four. Cela peut raccourcir la durée de décongélation pour des aliments pesant moins de 1350 g (3 livres).

## TABLEAU DE DECONGELATION

Pièce et poids	Durée de la décong.	Temps de repos	Techniques spéciales
<b>BOEUF</b> Boeuf haché 1 livre/450g	9-11 min.	15-20 min.	Séparez et retirez les parties décongelées avec une fourchette.
Ragoût de viande 1 1/2 livres/675g	12-14 min.	25-30 min.	Séparez et réarrangez-les encore une fois.
Portions 4 (4 onces/110g)	8-10 min.	15-20 min.	Retournez-les à la moitié du temps de décongélation.
<b>AGNEAU</b> Travers d'agneau 1 livre/450g	9-11 min.	25-30 min.	Séparez et réarrangez-les encore une fois.
Côtelettes d'agneau 4 (5 onces/125g)	10-12 min.	25-30 min.	Séparez et retournez-les une fois.
Escalope d'agneau 1 livre/450g	9-11 min.	15-20 min.	Séparez et retirez les parties décongelées avec une fourchette.
<b>VOLAILLE</b> Poulet entier 2 1/2 livres/1125g	21-23 min.	45-90 min.	Séparez la partie inférieure. Retournez-les à la moitié du temps de décongélation. Recouvrez-les si nécessaire.
Escalopes de poulet 1 livre/450g	10-12 min.	15-30 min.	Séparez et réarrangez-les encore une fois.
Poulet frit (découpé) 2 livres/900g	17-19 min.	25-30 min.	Séparez et réarrangez-les encore une fois.
Cuisses de poulet 1 1/2 livres/675g	13-15 min.	15-30 min.	Séparez et réarrangez-les encore une fois.
<b>POISSON ET CRUSTACÉS</b> Poisson entier 1 livre/450g	5-7 min.	15-20 min.	Retournez à la moitié du temps de décongélation. Recouvrez-les si nécessaire.
Filets de poisson 1 1/2 livres/675g	9-11 min.	15-20 min.	Séparez et retournez-les encore une fois.
Crevettes 1/2 livre/225g	3-4 min.	15-20 min.	Séparez et réarrangez-les encore une fois.

\* Ces durées sont approximatives car la température varie d'un congélateur à un autre.

# TABLEAU DE CUISSON ET DE RÉCHAUFFAGE

Tableau de Cuisson

Pièce	Puissance	Temps de Cuisson pour 1 livre/450 g	Instruction Particulière
<b>VIANDE</b>			
Rôti de bœuf			<ul style="list-style-type: none"> <li>- Les viandes et les volailles fraîches doivent être retirées du réfrigérateur au moins 30 minutes avant la cuisson.</li> <li>- Laissez toujours la viande et la volaille reposer avec un couvercle après la cuisson.</li> </ul>
- Saignant	P à 80	6-8 min.	
- A point	P à 80	7-9 min.	
- Bien cuit	P à 80	9-11 min.	
Rôti de porc	P à HI	10-13 min.	
Bloc de bacon	P à HI	8-10 min.	
<b>Bloc de bacon</b>			
Poulet entier	P à HI	4-9 min.	
Morceaux de poulet	P à 80	5-7 min.	
Escalope (avec os)	P à 80	6-8 min.	
<b>POISSON</b>			
Filets de poisson	P à HI	3-5 min.	<ul style="list-style-type: none"> <li>- Ajoutez un peu d'huile ou de beurre fondu sur le poisson, ou ajoutez 15 à 30ml (1 à 2cc) de jus de citron, de vin, de bouillon, de lait ou d'eau.</li> <li>- Laissez toujours le poisson reposer avec un couvercle après la cuisson</li> </ul>
Maquereau entier, nettoyé et préparé	P à HI	3-5 min.	
Truite entière, nettoyée et préparée	P à HI	4-6 min.	
Pavés de saumon	P à HI	4-6 min.	
<b>REMARQUE :</b>			
<p>Les durées ci-dessus sont à titre d'indication. Prenez en compte les différences de goûts et les préférences personnelles. Les durées peuvent varier selon la forme, la découpe et la composition des aliments. Les viandes, volailles et poissons congelés doivent être parfaitement décongelés avant d'être cuits.</p>			

## Tableau pour le réchauffage

- Afin d'éviter les brûlures, les aliments pour bébés doivent être soigneusement vérifiés avant d'être servis.
- Lorsque vous réchauffez des plats préparés, suivez toujours attentivement les instructions sur l'emballage.
- Si vous congélez des aliments frais, souvenez-vous de bien les décongeler avant de les cuire selon les instructions sur l'emballage. Coller une note sur les emballages est une bonne idée, les autres membres du foyer s'en souviendront aussi.
- Rappelez-vous qu'il faut retirer les fermoirs des sacs de congélation et la nourriture des récipients en aluminium avant de les réchauffer.
- Les aliments frais (réfrigérés) mettent plus de temps à se réchauffer que les aliments à température ambiante (comme les aliments tout juste ramenés à température ambiante ou les aliments sortant du placard).
- Tous les aliments doivent être réchauffés à pleine puissance.

Pièce	Temps de cuisson	Instructions Particulières
Nourriture pour bébés pot de 128 g	20 sec.	Videz le dans un petit bol. Mélangez bien une ou deux fois au cours de la cuisson. Avant de servir, vérifiez bien la température.
Lait infantile 100 ml / 4 onces liquides 225 ml / 8 onces liquides	20-30 sec. 40-50 sec.	Mélangez ou remuez bien et versez dans un biberon stérilisé. Avant de servir, remuez bien et vérifiez la température.
Sandwichs 1 sandwich	20-30 sec.	Enveloppez-le dans une serviette en papier et posez-le sur un support en verre adapté au four à micro-ondes. <b>*Remarque : N'utilisez pas de serviette en papier recyclé.</b>
Lasagnes 1 portion : (10 1/2 onces/300 g)	4-6 min.	Posez les lasagnes sur un plat adapté au four à micro-ondes. Recouvrez d'un film plastique et percez une fente.
Ragoût 1 tasse : 4 tasses :	1 ½-3 min. 5-7 min.	Faites cuire avec un couvercle dans une cocotte pour four à micro-ondes. Mélangez à la moitié du temps de cuisson.
Purée de pommes de terre 1 tasse 4 tasses	2-3 min. 6-8 min.	Faites cuire avec un couvercle dans une cocotte pour four à micro-ondes. Mélangez à la moitié du temps de cuisson.
Haricots blancs à la sauce tomate 1 tasse	2-3 min.	Faites cuire avec un couvercle dans une cocotte pour four à micro-ondes. Mélangez à la moitié du temps de cuisson.
Raviolis ou pâtes avec de la sauce 1 tasse 4 tasses	2-3 min. 6-9 min.	Faites cuire avec un couvercle dans une cocotte pour four à micro-ondes. Mélangez à la moitié du temps de cuisson.

# TABLEAU POUR LES LÉGUMES

Utilisez un bol en pyrex avec un couvercle. Ajoutez 30 à 45 ml d'eau froide (2 à 3 cc) pour 250 g de légumes, à moins qu'une quantité différente ne soit recommandée – voir tableau. Faites les cuire avec un couvercle pendant la durée minimum – voir tableau.

Refaites cuire pour obtenir le résultat souhaité. Mélangez une fois pendant et après la cuisson.

Ajoutez du sel, des herbes ou du beurre après la cuisson. Recouvrez et laissez reposer pendant 3 minutes.

Astuce : coupez des morceaux de légumes frais de taille égale. Plus ils seront émincés menu, plus ils cuiront rapidement.

Tous les légumes doivent être cuits à pleine puissance.

## Guide de cuisson des légumes frais

Légumes	Poids	Durée	Commentaires
Brocolis	1/2 livre/250g 1 livre/500g	2-3 min 4-6 min	Coupez des fleurettes de taille égale. Faites en sorte que les tiges pointent vers le centre.
Choux de Bruxelles	1/2 livre/250g	3-4 min	Ajoutez 60 à 75 ml (5 à 6 cc) d'eau.
Carottes	1/2 livre/250g	2-3 min	Coupez des rondelles de carottes de taille égale.
Choux fleur	1/2 livre/250g 1 livre/500g	2-3 min 4-6 min	Coupez des fleurettes de taille égale. Coupez les grosses fleurettes en deux. Faites en sorte que les tiges pointent vers le centre.
Courgettes	1/2 livre/250g	2-3 min	Coupez la courgette en rondelles. Ajoutez 30 ml (2 cc) d'eau ou une noix de beurre. Faites cuire jusqu'à ce que les rondelles soient tendres.
Aubergines	1/2 livre/250g	2-3 min	Coupez l'aubergine en rondelles et arrosez d'une cuillerée à soupe de jus de citron.
Poireaux	1/2 livre/250g	2-3 min	Coupez le poireau en rondelles.
Champignons	0,3 livre/125g 1/2 livre/250g	1-2 min 2-4 min	Préparez des champignons entiers ou émincés. N'ajoutez pas d'eau. Arrosez de jus de citron. Salez et poivrez. Égouttez avant de servir.
Oignons	1/2 livre/250g	2-3 min	Émincez les oignons ou en deux. N'ajoutez pas plus de 15 ml (1cc) d'eau.
Poivron	1/2 livre/250g	2-4 min	Coupez le poivron en fines lamelles.
Pommes de terre	1/2 livre/250g 1 livre/500g	4-6 min 7-9 min	Pesez les pommes de terre pelées et coupez les en deux ou en quartiers de taille égale.
Navet	1/2 livre/250g	4-6 min	Coupez le navet en petits cubes.

## Guide de cuisson des légumes surgelés

Légumes	Poids	Durée	Instructions
Épinards	0,3 livre/125 g	1-2 min	Ajoutez 15 ml (1cs) d'eau froide.
Brocolis	1/2 livre/250 g	2 1/2-4 min	Ajoutez 30 ml (1cs) d'eau froide.
Petits pois	1/2 livre/250 g	2 1/2-4 min	Ajoutez 15ml (1cs) d'eau froide.
Haricots verts	1/2 livre/250g	3-5 min	Ajoutez 30 ml (1cs) d'eau froide.
Légumes assortis (carottes/petits pois/maïs)	1/2 livre/250g	2 1/2-4 min	Ajoutez 15 ml (1cs) d'eau froide.
Légumes assortis (à la Chinoise)	1/2 livre/250 g	3-5 min	Ajoutez 15 ml (1cs) d'eau froide.

# RECETTES

## SOUPE À LA TOMATE ET À L'ORANGE

25 g de beurre  
1 oignon moyen, émincé  
1 grosse carotte et 1 grosse pomme de terre, coupées en morceaux  
800 g tomates concassées en boîte  
le jus et le zeste d'1 petite orange  
900 ml bouillon de légume chaud  
sel et poivre à volonté

1. Faire fondre le beurre dans un grand saladier à P-HI pendant 30 secondes.
2. Ajoutez l'oignon, la carotte et la pomme de terre et cuisez à P-HI pendant 4 minutes
3. Ajoutez les tomates, le jus d'orange, le zeste d'orange et le bouillon. Mélangez bien. Salez et poivrez à volonté. Couvrez le saladier et cuisez à P-HI pendant 15 minutes. Remuez 2-3 fois pendant la cuisson, jusqu'à ce que les légumes soient tendres.
4. Mélangez et servez immédiatement.

## SOUPE À L'OIGNON FRANÇAISE

1 gros oignon émincé  
1 cuillère à soupe (15 ml) d'huile de maïs  
50 g farine  
1,2 litres de bouillon de viande ou de légume chaud  
sel et poivre à volonté  
2 cuillères à soupe (30 ml) de persil haché  
4 grosses tranches de pain français  
50 g de fromage râpé

1. Mettez l'oignon et l'huile dans un saladier, mélangez bien et cuisez à P-HI pendant 1 minutes.
2. Remuez dans la farine pour faire une pâte et ajoutez petit à petit le bouillon. Assaisonnez et ajoutez le persil.
3. Couvrez le saladier et cuisez à P-70 pendant 16 minutes.
4. Versez la soupe dans les bols de service, mettez-y du pain et parsemez généreusement de fromage.
5. Cuisez à P-70 pendant 2 minutes, jusqu'à ce que le fromage soit fondu.

## LÉGUMES SAUTÉS

1 cuillère à soupe (15 ml) d'huile de tournesol  
2 cuillères à soupe (30 ml) de sauce soja  
1 cuillère à soupe (15 ml) de xérès  
2,5cm de gingembre pelé et finement râpé  
2 carottes moyennes, coupées en fines lamelles  
100 g de champignons de Paris émincés  
50 g germes de soja  
100 g de mange-tout  
1 poivron rouge, égrainé et finement émincé  
4 oignons de printemps émincés  
100 g de châtaignes d'eau en boîte, émincées  
1/4 de chou chinois, finement émincé

1. Mettez l'huile, la sauce soja, le xérès, le gingembre, l'ail et les carottes dans un grand saladier, mélangez bien
2. Couvrez et faites cuire à P-HI pendant 3-5 minutes, en mélangeant une fois.
3. Ajoutez les champignons de Paris, les germes de soja, les mange-tout, le poivron rouge, les oignons de printemps, les châtaignes d'eau et le chou chinois. Mélangez bien.
4. Cuisez à P-HI pendant 5-6 minutes, jusqu'à ce que les légumes soient tendres. Remuez 2-3 fois pendant la cuisson.

***Les légumes sautés sont parfaits pour être servis avec de la viande ou du poisson.***

## POULET AU MIEL

4 blancs de poulet désossés  
2 cuillères à soupe (30 ml) de miel clair  
1 cuillère à soupe (15 ml) de moutarde à l'ancienne  
1/2 cuillère à café (2,5 ml) d'estragon séché  
1 cuillère à soupe (15 ml) purée de tomates  
1/4 pint (150 ml) de bouillon de poulet

1. Mettez les blancs de poulet dans un plat.
2. Mélangez tous les autres ingrédients et versez sur le poulet. Salez et poivrez à volonté.
3. Cuisez à P-HI pendant 13-14 minutes. Retournez le poulet et recouvrez de sauce deux fois pendant la cuisson.

## POMMES DE TERRE EN ROBE DES CHAMPS AU BLEU ET À LA CIBOULETTE

2 grosses pommes de terre, (d'environ 9 250 g chacune)  
50 g beurre  
100 g de bleu émietté  
1 cuillère à soupe (15 ml) de ciboulette fraîche hachée  
50 g de champignons émincés  
sel et poivre à volonté

1. Piquez chaque pomme de terre à plusieurs endroits.  
Cuissez à P-HI pendant 7-9 minutes  
Coupez en deux et enlevez la chair des pommes de terre pour la mettre dans un bol, ajoutez le beurre, le fromage, la ciboulette, les champignons, le sel et le poivre, et mélangez bien.
2. Mettez le mélange dans la peau de la pomme de terre et placez dans un plat à flan.
3. Cuissez à P-50 pendant 10 minutes.

## SAUCE BLANCHE

25 g beurre  
25 g farine  
300 ml de lait  
sel et poivre à volonté

1. Placez le beurre dans un bol et cuisez à P-HI pendant 30 secondes, jusqu'à ce qu'il soit fondu.
2. Mélangez la farine et fouettez le lait.  
Cuissez à P-HI pendant 3-4 minutes, en mélangeant toutes les 2 minutes jusqu'à ce que le mélange soit épais et lisse.  
Salez et poivrez à volonté.

## CONFITURE DE FRAISES

675 g de fraises équeutées  
3 cuillères à soupe (45 ml) de jus de citron  
675 g du sucre semoule

1. Mettez les fraises et le jus de citron dans un très grand saladier, chauffez à P-HI pendant 4 minutes, ou jusqu'à ce que les fruits se soient ramollis.  
Ajoutez le sucre, mélangez bien.
2. Cuissez à P-70 pendant 20-25 minutes, jusqu'à ce que la température de prise en masse\* soit atteinte, remuez toutes les 4-5 minutes.
3. Versez dans des pots chauds et propres.  
Recouvrez, fermez et étiquetez.

*\* Température de prise en masse :*

*Pour déterminer la température de prise en masse, placez 1 c. à café (5 ml) de confiture dans une soucoupe froide. Laissez reposer 1 minute.*

*Touchez légèrement la surface de la confiture du bout du doigt. Si la surface se ride, la température de prise en masse a été atteinte.*

## GÂTEAU SIMPLE AU FOUR À MICRO-ONDES

100 g margarine  
100 g sucre  
1 oeuf  
100 g farine passé  
2-3 cuillères à soupe(30-45ml) de lait

1. Mettez du papier ingraissable sur la base d'un plat à gâteau de 20.4 cm.
2. Graissez le moule avec de la margarine et saupoudrez légèrement de sucre. Battez les oeufs et mélangez la farine passée avec le lait.
3. Versez dans le moule préparé.  
Cuissez à P-HI pendant 4-5 minutes, jusqu'à ce que la lame d'un couteau en ressorte propre.
4. Laissez le gâteau reposer pendant 5 minutes avant de le démouler.



## OMELETTE

15 g de beurre  
4 oeufs  
6 cuillères à soupe (90 ml) de lait  
sel et poivre

1. Battez les oeufs et le lait. Assaisonnez.
2. Mettez le beurre dans un plat à flan de 26 cm. Cuisez à P-HI pendant 30 secondes, jusqu'à ce qu'il soit fondu. Recouvrez le plat du beurre fondu.
3. Versez le mélange de l'omelette dans le plat. Cuisez à P-HI pendant 2 minutes. Battez le mélange et cuisez à nouveau à P-HI pendant 1 minute.

## OEUF BROUILLÉS

15 g de beurre  
2 oeufs  
2 cuillères à soupe (30 ml) de lait  
sel et poivre

1. Faites fondre le beurre dans un bol à P-HI pendant 30 secondes.
2. Ajoutez les oeufs, le lait et le sel et le poivre et mélangez bien.
3. Cuisez à P-HI pendant 3 minutes, en mélangeant bien toutes les 30 secondes.

## BOEUF HACHÉ (MINCE)

1 petit oignon coupé en dé  
1 clou de girofle écrasé  
1 cuillère à café (5 ml) d'huile  
200 g de tomates concassées en boîte  
1 cuillère à soupe (15 ml) purée de tomates  
1 cuillère à café (5 ml) d'herbes de Provence  
225 g de boeuf haché  
sel et poivre

1. Mettez l'oignon, l'ail et l'huile dans une casserole, et cuisez à P-HI pendant 2 minutes ou jusqu'à ce que ce soit ramolli.
2. Mettez tous les autres ingrédients dans la casserole. Mélangez bien.
3. Couvrez et cuisez à P-HI pendant 5 minutes puis à P-50 pendant 8-13 minutes ou jusqu'à ce que la viande soit cuite.



La 2<sup>e</sup> vie des déchets électriques

Daewoo est adhérent d'EcoLogic-France et assume ainsi ses obligations vis-à-vis de la réglementation sur les Déchets d'Équipements Électriques et Électroniques (DEEE).

Les consommateurs qui souhaitent faire recycler leur ancien appareil sont invités à consulter le site internet d'EcoLogic-France ([www.ecologic-france.com](http://www.ecologic-france.com)) pour accéder à la page d'identification des points de collecte les plus proches de chez eux.