



MARQUE: PROLINE

REFERENCE: RP11

CODIC: 4332997

NOTICE



PROLINE

RP11

KITCHEN MACHINE
ROBOT PATISSIER
KEUKENMACHINE
ROBOT DE COCINA
ROBOT DE COZINHA



OPERATING INSTRUCTIONS



MANUEL D'UTILISATION



HANDLEIDING



INSTRUCCIONES DE OPERACIÓN



INSTRUÇÕES DE OPERAÇÃO

ATTENTION

- Cet appareil est destiné à être utilisé dans des applications domestiques et analogues telles que:
 - les coins cuisines réservés au personnel des magasins, bureaux et autres environnements professionnels;
 - les fermes;
 - l'utilisation par les clients des hôtels, motels et autres environnements à caractère résidentiel;
 - les environnements de type chambres d'hôtes.
- Si le câble d'alimentation est endommagé, il doit être remplacé par le fabricant, son service après-vente ou des personnes de qualification similaire afin d'éviter un danger.
- Cet appareil ne doit pas être utilisé par les enfants. Conserver l'appareil et son câble hors de portée des enfants.
- En ce qui concerne les durées de fonctionnement et les réglages de vitesse, référez-vous à la section "UTILISATION " en pages 9&10.
- Des précautions doivent être prises lors de la manipulation des couteaux affûtés, lorsqu'on vide le bol et lors du nettoyage.
- Toujours déconnecter l'appareil de l'alimentation si on le laisse sans surveillance et avant montage, démontage ou nettoyage.
- En ce qui concerne les informations détaillées sur la manière de nettoyer les surfaces en contact avec les aliments, référez-vous à la section "NETTOYAGE ET ENTRETIEN" en pages 10.
- Mettre l'appareil à l'arrêt et le déconnecter de l'alimentation avant de changer les accessoires ou d'approcher les parties qui sont mobiles lors du fonctionnement.
- Cet appareil peut être utilisé par des personnes dont les capacités physiques, sensorielles ou mentales sont réduites ou dont l'expérience ou les connaissances ne sont pas suffisantes, à condition qu'ils bénéficient d'une surveillance ou qu'ils aient reçu des instructions quant à l'utilisation de l'appareil en toute sécurité et dans la mesure où ils en comprennent bien les

dangers potentiels.

- Les enfants ne doivent pas utiliser l'appareil comme un jouet.
- MISE EN GARDE: Risques de blessures en cas de mauvaise utilisation du produit.

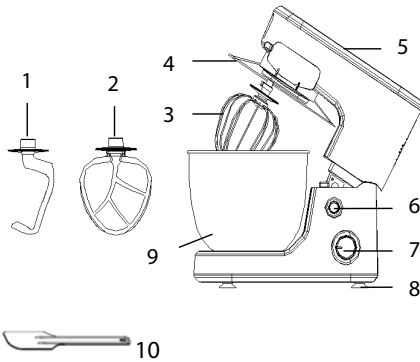


CONSIGNES DE SÉCURITÉ IMPORTANTES

Lisez attentivement le mode d'emploi dans son intégralité avant d'utiliser l'appareil et gardez-le afin de pouvoir vous y référer ultérieurement.

- Avant d'utiliser cet appareil, enlevez vos éventuels bijoux et vêtements amples ; si vous avez les cheveux longs, attachez-les.
- Avant d'utiliser l'appareil, assurez-vous que les accessoires sont montés correctement et tiennent bien en place.
- Ne dépassez pas les quantités maximales d'ingrédients énumérées dans le mode d'emploi.
- N'utilisez jamais l'appareil pour mixer autre chose que des aliments.
- N'utilisez pas l'appareil pour mixer ou hacher des aliments ou des liquides brûlants : vous risqueriez de vous brûler et d'endommager l'appareil.
- Évitez de trop remplir le bol.
- N'utilisez pas l'appareil en extérieur.
- Ne laissez pas le câble d'alimentation pendre du haut d'une table ou d'un plan de travail, ni entrer en contact avec une surface chaude.
- Il est conseillé d'utiliser la fonction fouet avec le couvercle sur le bol.
- Attendez l'arrêt complet de la rotation des accessoires avant de relever la tête motrice.
- L'utilisation d'accessoires autres que ceux recommandés par le fabricant peut être à l'origine d'un incendie, de blessures ou de chocs électriques.
- N'utilisez pas cet appareil à une finalité autre que celle pour laquelle il a été conçu.
- Ne faites jamais fonctionner l'appareil sans le couvercle en place.

DESCRIPTION



1. Crochet pétrisseur
2. Batteur
3. Fouet
4. Couvercle du bol
5. Tête motrice
6. Bouton de déverrouillage du bras
7. Sélecteur de vitesse
8. Pied en caoutchouc
9. Bol de mélange
10. Spatule

AVANT LA PREMIÈRE UTILISATION

Avant d'utiliser cet appareil pour la première fois, lavez les accessoires dans de l'eau chaude savonneuse. Rincez et séchez bien toutes les pièces.

MONTAGE

ATTENTION : Vérifiez TOUJOURS que l'appareil est éteint et débranché avant toute manipulation de montage ou de démontage.

Placez l'appareil sur une surface plane et stable.

Montage du robot

1. Relevez la tête motrice en appuyant sur le bouton de déverrouillage.
2. Mettez le bol de mélange dans le creux prévu à cet effet. Tournez le bol dans le sens des aiguilles d'une montre pour le verrouiller.



3. Fixez le couvercle du bol sur la tête motrice afin d'éviter les éclaboussures d'ingrédients en cours d'utilisation.
4. Montez l'accessoire dans le trou de montage. Tournez la tête filetée de l'accessoire dans le sens inverse des aiguilles d'une montre pour le verrouiller.



- Appuyez sur le bouton de déverrouillage, puis rabaissez la tête motrice.



UTILISATION

Vérifiez que le sélecteur de vitesse est bien sur la position d'arrêt. Branchez l'appareil.

Réglage de vitesse MIN à vitesse moyenne pour fabriquer de la pâte à pain

- Utilisez le batteur ou le crochet pétrisseur pour mélanger et pétrir les pâtes levées.
- Les quantités maximales recommandées pour la farine et l'eau sont de 1 kg et 60 cl respectivement.
- Mettez d'abord la farine dans le bol, puis l'eau.
- Les ingrédients doivent être mélangés à la vitesse MIN pendant 30 secondes, puis la vitesse doit être augmentée à une vitesse moyenne pendant 3 à 5 minutes supplémentaires (5 minutes d'utilisation continue au maximum pour permettre à l'appareil de refroidir entre deux cycles consécutifs).

Vitesse MAX pour les gâteaux et glaçages

- Fouettez les blancs d'œufs et les crèmes avec le fouet pendant environ 7 min à la vitesse MAX.
- Ne fouettez pas plus de 14 œufs à la fois.

Vitesse MAX pour les milkshakes, cocktails et autres liquides

Mélangez les ingrédients avec le batteur pendant environ 7 minutes, sur la vitesse MAX.

REMARQUE : Pendant le mélange, il peut arriver que des ingrédients éclaboussent ou collent aux parois du bol ; si cela se produit, mettez le sélecteur de vitesse sur la position d'arrêt, remettez les ingrédients au centre du bol à l'aide de la spatule fournie à cet effet, puis continuez le mélange.

NETTOYAGE ET ENTRETIEN

Attention: Éteignez et débranchez toujours l'appareil avant de le nettoyer. Laissez l'appareil refroidir complètement avant de le nettoyer.

Démontez les accessoires.

Nettoyez les accessoires dans de l'eau chaude savonneuse. Rincez-les soigneusement.

Essayez les surfaces extérieures avec un chiffon légèrement imbibé d'eau. Ne le mettez jamais dans l'eau.

Les surfaces en contact avec les aliments doivent faire l'objet d'un nettoyage régulier afin d'éviter tout risque de contamination croisée entre les différents types d'aliments ; nettoyez-les de préférence avec de l'eau chaude propre et un détergent doux.

Le maintien de bonnes pratiques en matière d'hygiène alimentaire permet d'éviter tout risque de contamination croisée ou d'intoxication alimentaire.

Séchez tout l'appareil avec un chiffon sec avant de le remettre en place.

N'utilisez pas des produits de nettoyage chimiques ou abrasifs.

SPÉCIFICATIONS

Caractéristiques nominales : 220-240V~ 50Hz
1000 W

MISE AU REBUT



En tant que distributeur responsable, nous accordons une grande importance à la protection de l'environnement.

Nous vous encourageons à respecter les procédures correctes de mise au rebut de votre appareil, des piles et des éléments d'emballage. Cela aidera à préserver les ressources naturelles et à garantir qu'il soit recyclé d'une manière respectueuse de la santé et de l'environnement.

Vous devez jeter ce produit et son emballage selon les lois et les règles locales.

Puisque ce produit contient des composants électroniques et parfois des piles, le produit et ses accessoires doivent être jetés séparément des déchets domestiques lorsque le produit est en fin de vie.

Pour plus de renseignements sur les procédures de mise au rebut et de recyclage, contactez les autorités de votre commune.

Apportez l'appareil à un point de collecte local pour qu'il soit recyclé. Certains centres acceptent les produits gratuitement.

Hotline Darty France

Quels que soient votre panne et le lieu d'achat de votre produit en France, avant de vous déplacer en magasin Darty, appelez le 0 978 970 970 (prix d'un appel local) 7j/7 et 24h/24.

Hotline Vanden Borre

Le service après-vente est joignable au +32 2 334 00 00, du lundi au vendredi de 8h à 18h et le samedi de 9h à 18h.

En raison des mises au point et améliorations constamment apportées à nos produits, de petites incohérences peuvent apparaître dans ces instructions. Veuillez nous excuser pour la gêne occasionnée.