

LIVOO

GRILLE VIANDE DOC244

MANUEL D'UTILISATION



Besoin d'aide ? Rendez-vous sur <https://sav.darty.com>

LIVOO

Feel good moments

Notice d'utilisation

Barbecue charbon finition bois



Référence : DOC244
Version : 1.4
Langue : Français

Notice d'utilisation

Vous venez d'acquérir un produit de la marque LIVOO et nous vous en remercions. Nous apportons un soin particulier au design, à l'ergonomie et à la simplicité d'usage de nos produits. Nous espérons que ce produit vous donnera entière satisfaction.

CONSIGNES DE SECURITE

MERCI DE LIRE CES INTRUCTIONS AVEC ATTENTION AVANT D'UTILISER L'APPAREIL ET CONSERVEZ-LES DANS LE CAS D'UN FUTUR BESOIN.

Une utilisation ou une action incorrecte est susceptible d'endommager l'appareil.

Utiliser l'appareil uniquement pour l'usage auquel il est destiné. Nous déclinons toutes responsabilités en cas de dommages causés par une mauvaise utilisation.

1. Les instructions de sécurité n'éliminent pas complètement les dangers spécifiés et ne dispensent pas des mesures de préventions habituelles.
2. Ne jamais laisser l'appareil sans surveillance durant l'utilisation.
3. Servez-vous de l'appareil uniquement pour usage privé et de la façon indiquée dans la notice.
4. **Le barbecue doit être installé sur un support horizontal stable avant utilisation.**
5. **Le barbecue doit être chauffé et le combustible maintenu incandescent pendant au moins 30 minutes avant d'effectuer la première cuisson.**
6. N'utilisez que du charbon de bois comme combustible dans la cuve.

Notice d'utilisation

7. Ne pas remplir la cuve au-dessus du niveau de la grille de cuisson.
8. La quantité de charbon de bois utilisé doit être de 1,5 kg max.
9. **Avant de commencer la cuisson, attendre qu'une couche de cendres recouvre le combustible.**
10. Maintenir l'appareil toujours propre car il entre en contact avec de la nourriture.
11. Laissez refroidir puis retirez les accessoires avant de les nettoyer.
12. Conservez la notice avec l'appareil. Si l'appareil doit être utilisé par un tiers, ce manuel d'instruction doit lui être fourni.
13. Concernant les instructions de nettoyage des surfaces en contact avec la nourriture, merci de vous référer au paragraphe du manuel ci-dessous.

DANGERS

- **Attention ! Ce barbecue va devenir très chaud. Ne pas le déplacer pendant son utilisation.**
- **Attention ! Ne pas utiliser dans des locaux fermés.** Ce barbecue est conçu pour être utilisé uniquement à l'extérieur. À l'intérieur, des fumées toxiques s'accumuleraient et pourraient provoquer des blessures graves, voire mortelles.

Notice d'utilisation

- **Attention ! Ne pas utiliser d'alcool, d'essence ou tout autre liquide analogue pour allumer ou réactiver le barbecue. N'utilisez des allume-feux que s'ils sont conformes à la norme EN 1860-3 !**
- **Attention ! Ne pas laisser le barbecue à la portée des enfants et des animaux domestiques.**
- Si vous employez un allume-feu liquide, retirez tout liquide qui aurait pu s'écouler par les orifices de ventilation du bas avant d'allumer le charbon.
- N'utilisez pas le barbecue à une distance de moins de 50 mètres de matériaux combustibles. Ceux-ci incluent, mais ne sont pas limités au bois ou aux ponts de bois traités, les patios ou les vérandas.
- N'utilisez pas le barbecue si toutes ses pièces ne sont pas en place. Vérifiez si le bac à cendres est correctement fixé aux pieds sous la cuve du barbecue.
- Ne retirez pas les cendres tant que le charbon n'a pas entièrement brûlé et n'est pas complètement éteint.
- Ne portez pas de vêtements avec des manches larges et flottantes lors de l'allumage et de l'utilisation du barbecue.
- N'utilisez pas le barbecue par vent fort

Notice d'utilisation

Avertissements :



Attention surface chaude !

NE PAS NETTOYER ET NE PAS TOUCHER les parties métalliques de l'appareil lorsqu'il est encore chaud



Ne pas utiliser le barbecue dans un espace confiné et/ou habitable, par exemple des maisons, tentes, caravanes, camping-cars, bateaux. Risque de décès par empoisonnement au monoxyde de carbone.

Cette notice d'utilisation est également disponible sur notre site www.livoo.fr

- Attention : en aucune circonstance, il ne faut couvrir la grille de cuisson avec une feuille d'aluminium, des plats ou d'autres objets car l'accumulation de chaleur peut endommager le grill de manière irréversible.
- Ne pas faire de cuisson en papillote.
- Ne pas oublier que les aliments à forte teneur en graisse ou humidité ont tendance à éclabousser et à prendre feu.

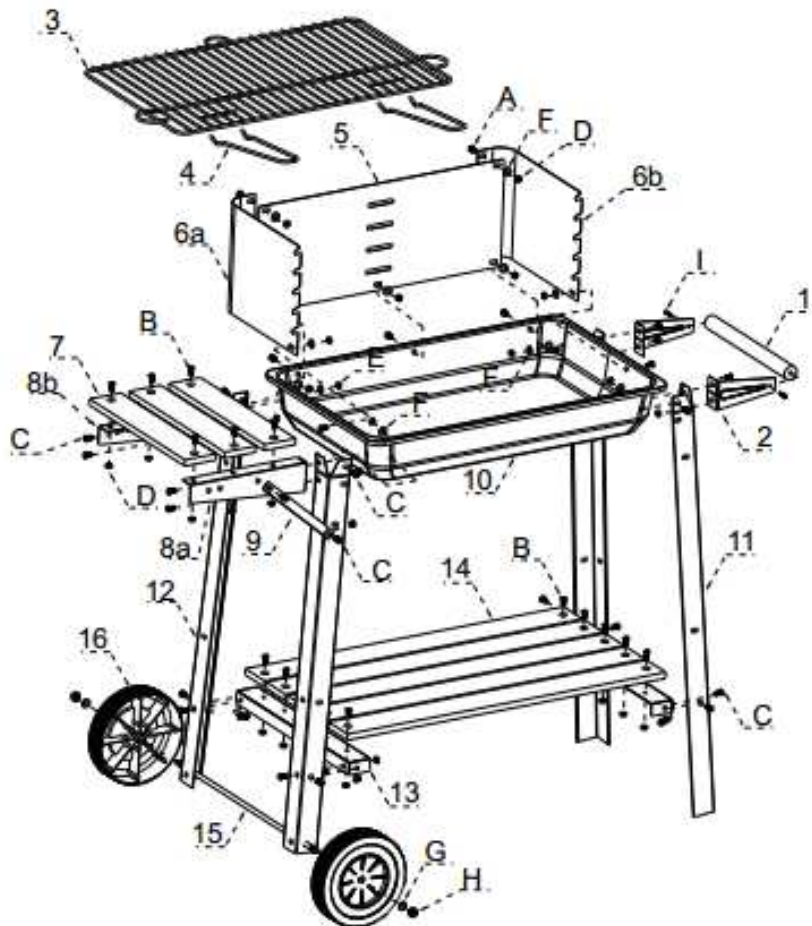
Notice d'utilisation




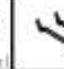










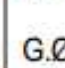


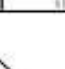
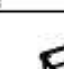

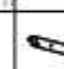

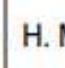

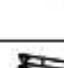



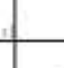

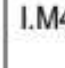


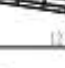













- Nous n'assumons aucune responsabilité pour les dommages résultant d'une utilisation incorrecte ou si vous ne vous conformez pas à ces instructions.
- Ce barbecue n'est pas conçu pour une installation dans un véhicule de loisir ou un bateau.
- Utilisez des gants de barbecue résistants à la chaleur lorsque vous cuisinez
- Utilisez des ustensiles à barbecue appropriés à longs manches et résistants à la chaleur.
- Mettez toujours le charbon de bois sur le dessus de la grille à charbon (grille inférieure). Ne mettez pas de charbon de bois directement dans le fond du récipient.
- Ne rangez pas le barbecue avant l'extinction complète des cendres et du charbon.
- Maintenez les câbles et les cordons électriques à l'écart des surfaces chaudes du barbecue et des zones de passage.
- N'essayez pas de limiter les flambées ni d'éteindre le charbon à l'aide d'eau.
- L'utilisation de nettoyeurs abrasifs sur les grilles de cuisson ou le barbecue provoque un endommagement de la finition
- L'intégralité du barbecue doit être nettoyée de façon périodique
-



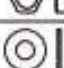
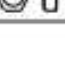

AVANT UTILISATION :

- Nettoyez l'appareil avec un chiffon humide et placez-le sur une surface stable et plane.
- Préchauffez le 30 minutes, sans nourriture, cela permettra de réduire l'odeur lors de la première cuisson (une légère odeur et un peu de fumée peuvent être émises. Assurez une ventilation suffisante).

Notice d'utilisation VUE ECLATEE



					A.M5X10		x 7			x 15
					B.M5X16		x16			x 2
					C.M6X12		x 24			x 2
					D. M5		x23			x 2
					E.M6		x24			x 2
										x 2

Pièces de rechange					
B.M5X16		+2pcs	C.M6X12mm		+3pcs
D. M5		+2pcs	EM6		+3pcs
F. Ø6X12		+1pcs			

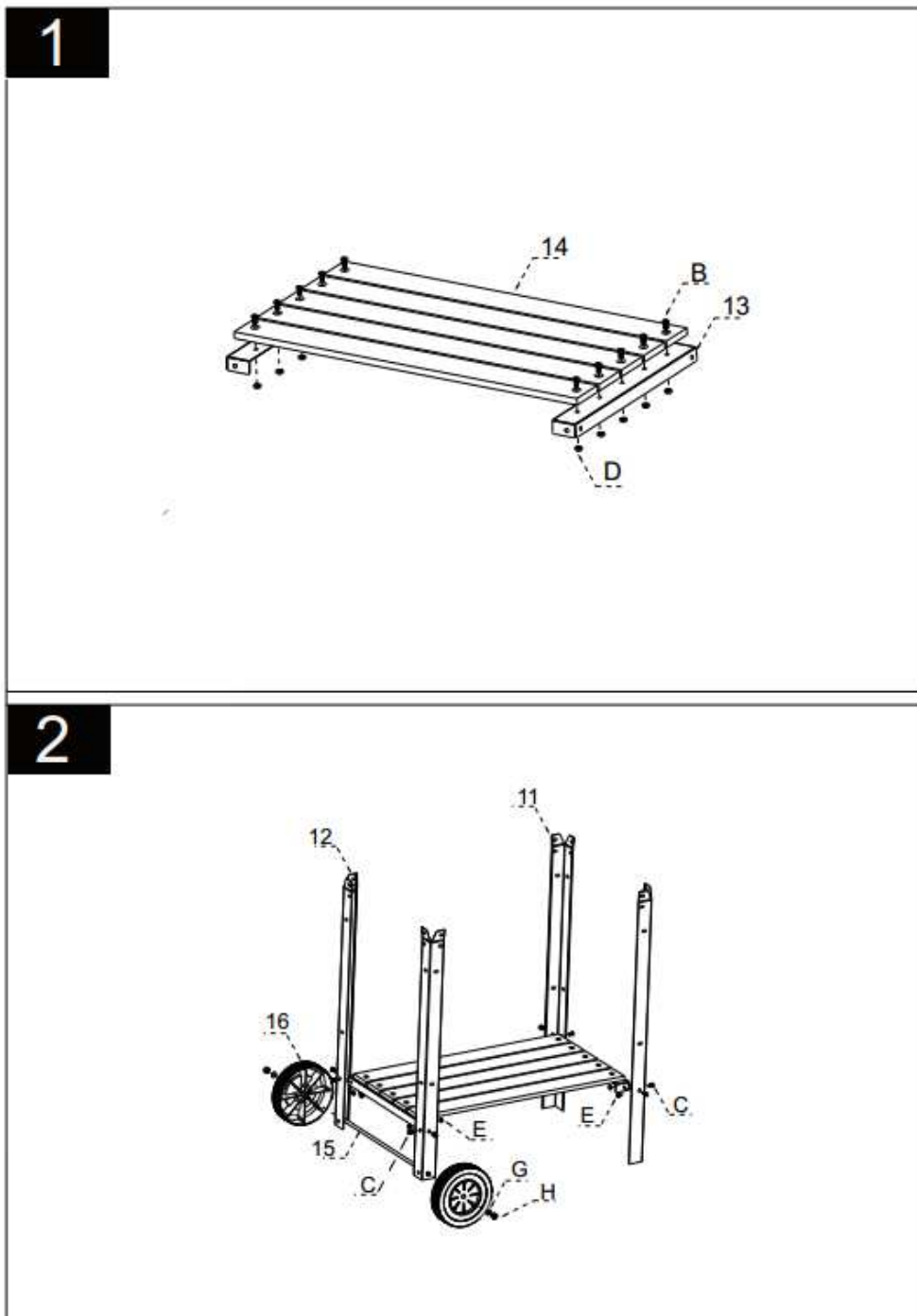
Notice d'utilisation

INSTRUCTION D'ASSEMBLAGE

VÉRIFICATION PRÉALABLE À L'ASSEMBLAGE :

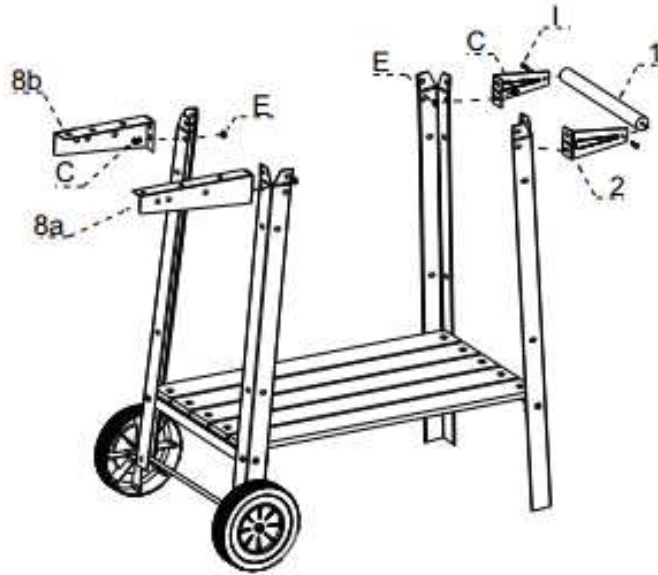
1. Pour assurer un montage facile et rapide, suivez les instructions ci-dessous dans l'ordre approprié.
2. Vérifiez toutes les pièces soigneusement et les comparer aux pièces répertoriées dans la liste.
3. Signalez toute pièce manquante à la société qui vous a vendu le produit.

ETAPES D'ASSEMBLAGE :

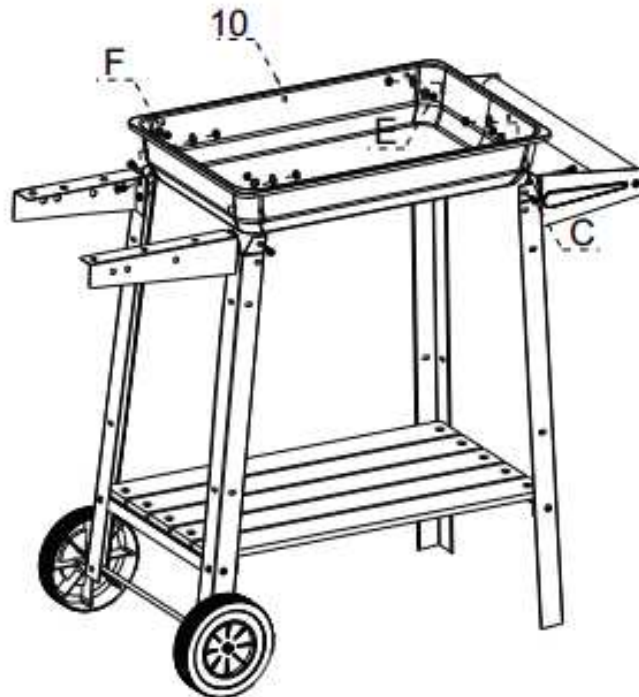


Notice d'utilisation

3

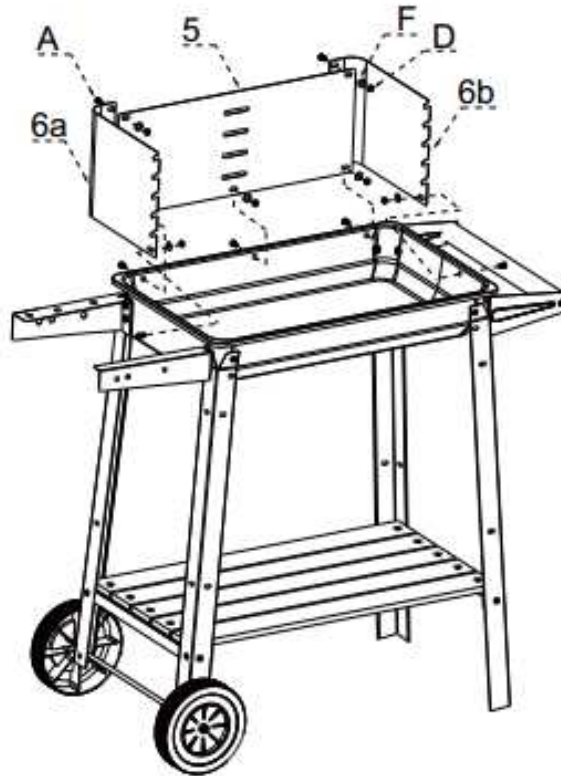


4

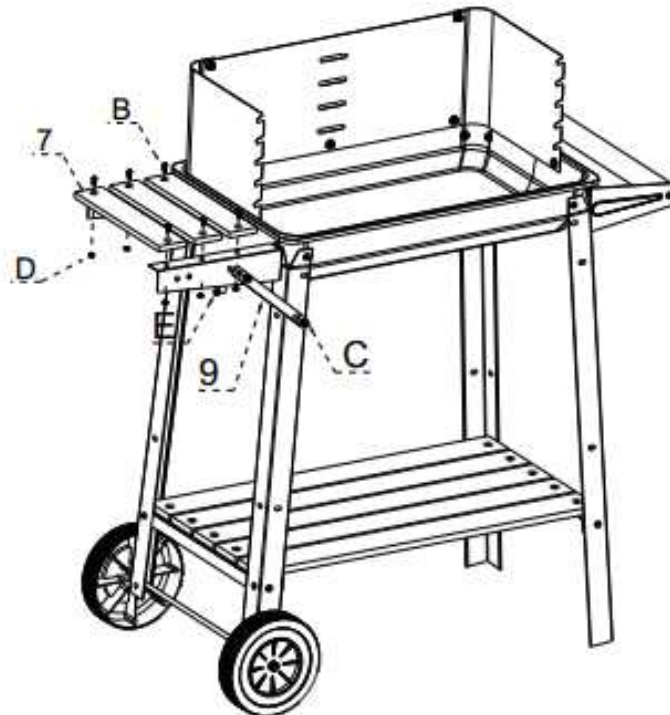


Notice d'utilisation

5

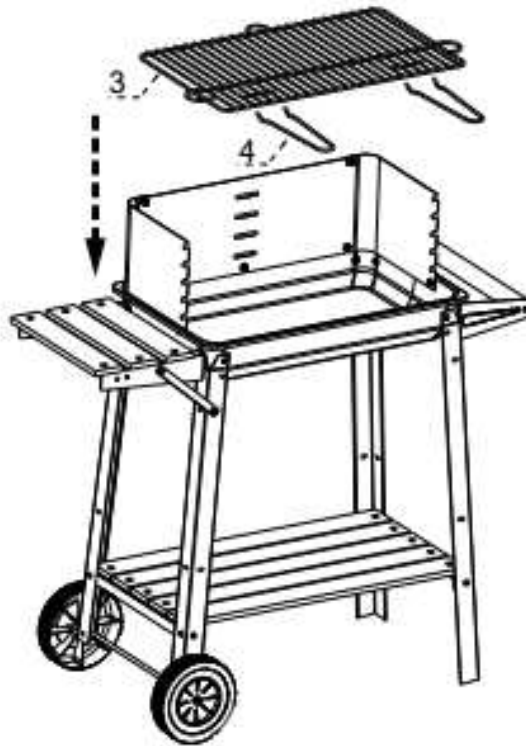


6



Notice d'utilisation

7



8



Notice d'utilisation NETTOYAGE ET ENTRETIEN

1. N'utilisez jamais de nettoyant abrasifs.
2. N'utilisez pas d'eau sur le barbecue chaud, cela endommagera la finition.
3. Ne plongez pas l'appareil dans l'eau.



Pour en savoir plus :
www.quefairedemesdechets.fr

LIVOO
BP 61071
67452 Mundolsheim-FRANCE

- Photo non contractuelle
- Soucieux de la qualité de ses produits le constructeur se réserve le droit d'effectuer des modifications sans préavis