



**MARQUE: ROWENTA**

**REFERENCE: AC476901**

**CODIC: 4157877**



**NOTICE**

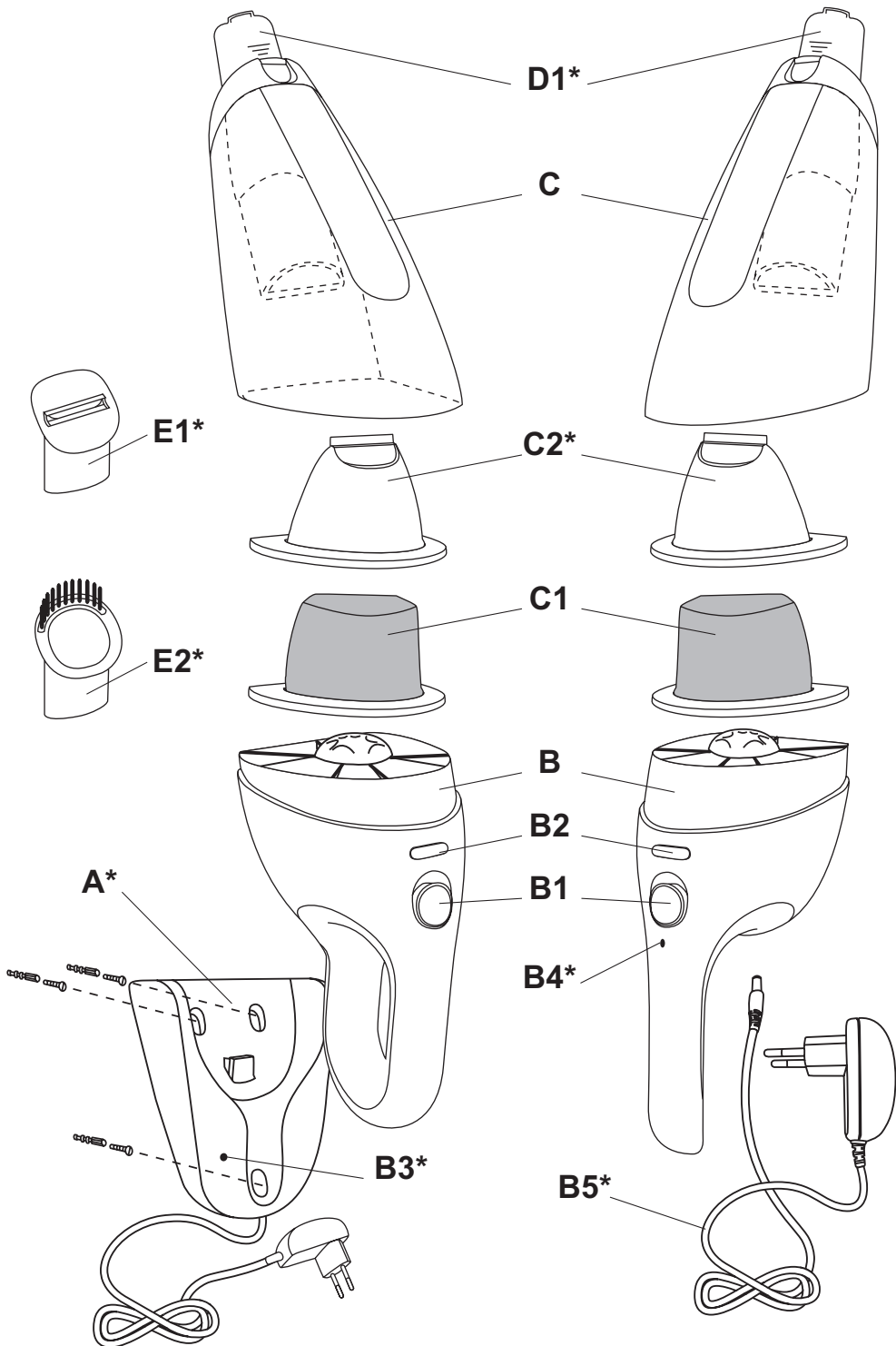


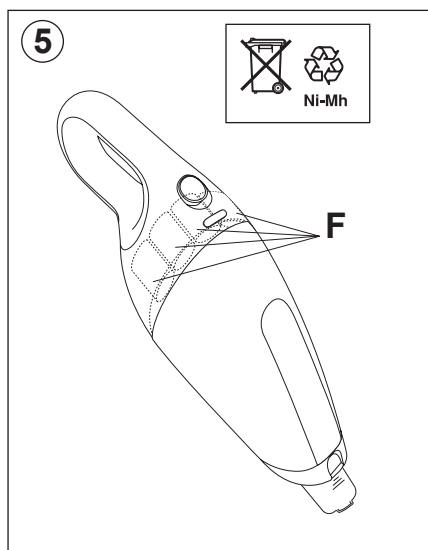
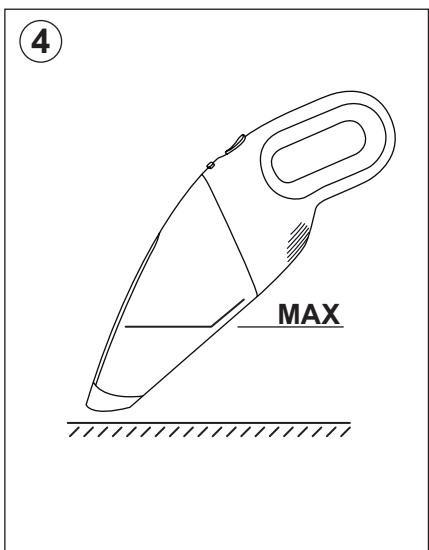
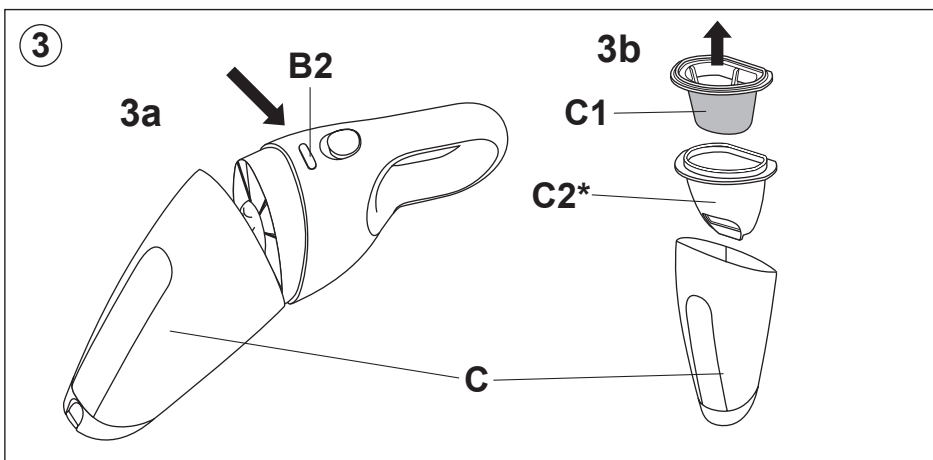
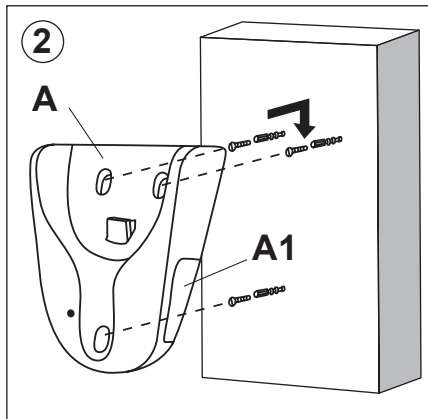
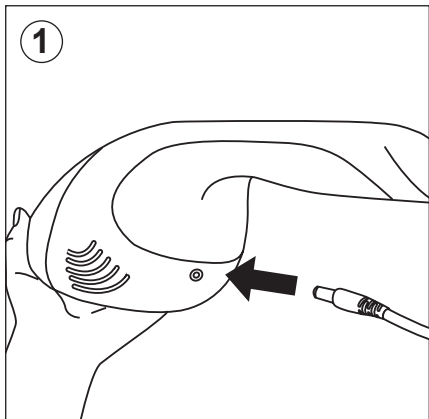
# Rowenta®

EXTENSO®



[www.rowenta.com](http://www.rowenta.com)





Nous vous remercions d'avoir choisi un appareil de la gamme **Rowenta**.

## DESCRIPTION

<b>A</b>	Base de charge*	
<b>A1</b>	Range accessoire*	
<b>B</b>	Bloc moteur	
<b>B1</b>	Interrupteur marche/arrêt	
<b>B2</b>	Bouton d'ouverture du bac à poussière ou Eau & Poussière*	
<b>B3</b>	Témoin lumineux base*	
<b>B4</b>	Témoin lumineux poignée*	
<b>B5</b>	Chargeur*	
<b>C</b>	Bac à poussière ou Eau & Poussière*	
<b>C1</b>	Filterre permanent	
2.4V/3.6V : RS-AC3433	4.8V : RS-AC3434	4.8V/6V/7.2V : RS-AC3435
<b>C2</b>	Support filtre*	
<b>D1</b>	Suceur télescopique intégré*	
<b>E1/E2</b>	Suceur raclette*/suceur brosse*	
<b>F</b>	Batteries*	
2.4V : RS-AC3427	3.6V : RS-AC3428	4.8V : RS-AC3429
6V : RS-AC3430	7.2V : RS-AC3431	

## CONSEILS DE SÉCURITÉ

- Lisez attentivement le mode d'emploi avant la première utilisation de votre appareil : une utilisation non conforme au mode d'emploi dégraderait Rowenta de toute responsabilité.

- Cet appareil n'est pas prévu pour être utilisé par des personnes (y compris les enfants) dont les capacités physiques, sensorielles ou mentales sont réduites, ou des personnes dénuées d'expérience ou de connaissance, sauf si elles ont pu bénéficier, par l'intermédiaire d'une personne responsable de leur sécurité, d'une surveillance ou d'instructions préalables concernant l'utilisation de l'appareil.

Il convient de surveiller les enfants pour s'assurer qu'ils ne jouent pas avec l'appareil.

- L'appareil peut rester en charge en permanence sans aucun risque. La base de charge chauffe légèrement, il s'agit d'un phénomène tout à fait normal. Cependant, il est préférable de débrancher la base de charge en cas d'absence prolongée (vacances...). Après 15H de charge, l'appareil se met en veille et le témoin lumineux s'éteint.

- Vérifiez que la tension d'alimentation de votre appareil correspond bien à celle de votre installation électrique.

### Toute erreur de branchement annule la garantie.

- Votre appareil est destiné uniquement à un usage domestique et à l'intérieur de la maison.

- Vérifiez que le filtre permanent est bien en place. Ne jamais faire fonctionner l'appareil sans filtre permanent.

- Débranchez votre appareil lorsque vous le nettoyez.

- Ne jamais tirer sur le cordon pour débrancher la base de charge ou le chargeur.

- Ne pas utiliser d'autre base de charge ou chargeur que le modèle fourni par le constructeur.

- N'utilisez pas votre appareil s'il ne fonctionne pas correctement ou s'il a été endommagé. Dans ce cas, adressez-vous à un centre service agréé Rowenta (voir liste des Centres Service Agréés).

- Toute intervention autre que le nettoyage et l'entretien

usuel par le client doit être effectuée par un centre service agréé Rowenta (voir liste des Centres Service Agréés). **F**

- Si le cordon ou la fiche sont endommagés, n'utilisez pas votre appareil.

Afin d'éviter tout danger, faites-les obligatoirement remplacer par un centre service agréé Rowenta (voir liste des Centres Service Agréés).

- Pour votre sécurité, n'utilisez que des accessoires et des pièces détachées adaptés à votre appareil.

- Ne mettez pas l'appareil, sa base de charge ou le chargeur dans l'eau, sous l'eau courante ou tout autre liquide.

- N'entreposez pas l'appareil à l'extérieur.

- **N'aspirez pas de substances inflammables ou explosives (liquide, gaz).**

- **N'aspirez pas de résidus incandescents (cendres chaudes, braises, etc...)**

- **N'aspirez jamais d'éléments tranchants.**

- Si les batteries fuient, ne vous frottez ni les yeux, ni les muqueuses. Lavez vous les mains et rincez l'œil à l'eau claire. Si l'inconfort persiste, consultez votre médecin.

- **Pour votre sécurité, cet appareil est conforme aux normes et réglementations applicables (Directives Basse Tension, Compatibilité Electromagnétique, Environnement,...)**

## MISE EN SERVICE/UTILISATION

### MISE EN CHARGE DE VOTRE APPAREIL

Selon le modèle dont vous disposez, la charge de votre appareil s'effectue soit :

#### 1. À L'AIDE D'UN CHARGEUR\* (B5)

- 1 - Branchez le cordon sur l'appareil.
- 1 - Branchez la prise sur le secteur. Le témoin lumineux sur la poignée\* (B4) vous signale que l'appareil est en charge.

**Remarque importante : Avant sa première utilisation, l'appareil doit être chargé pendant au moins 15H, le témoin lumineux s'éteint à la fin du cycle de charge.**

#### 2. À L'AIDE D'UNE BASE DE CHARGE\* (A)

- Installez la base de charge\* (A), celle-ci peut être :
    - soit posée sur un plan de travail
    - soit fixée au mur (guide de perçage et vis fournis).
- L'excédent de cordon peut être enroulé sous la base de charge.

- Branchez la prise de la base de charge\* (A)

- Placez l'appareil sur sa base de charge\* (A), le témoin lumineux\* s'allume (B3) et vous signale que l'appareil est en charge.

**Remarque importante : Avant sa première utilisation, l'appareil doit être chargé pendant au moins 15H, le témoin lumineux s'éteint à la fin du cycle de charge.**

### UTILISATION

- Pour le nettoyage des recoins (plinthés, radiateurs, ...) et les endroits difficiles d'accès, tirez sur le suceur télescopique\* (D1) intégré au bac poussière.

- Pour le nettoyage des surfaces planes, placez le suceur brosse\* (E2) sur l'extrémité du suceur télescopique\* (D1) intégré au bac poussière.

- Pour l'aspiration d'eau ou de liquides (seulement li-

guides non inflammables et non corrosifs), placez le suceur raclette\* (E1) sur l'extrémité du suceur télescopique\* (D1) intégré au bac poussière.

- Appuyez sur l'interrupteur (B1) pour démarrer l'appareil.

- ④ **ATTENTION** : ne dépassez jamais le niveau « max » indiqué sur le bac Eau & Poussière. Videz obligatoirement le bac Eau/poussière avant de reposer l'appareil sur sa base de charge.

Nota : La base de charge\* (A) possède un range accessible (A1) pour le suceur raclette\* (E1) ou le suceur brosse\* (E2).

#### NETTOYAGE DU BAC POUSSIÈRE OU BAC EAU & POUSSIÈRE\*

- ③a - Appuyez sur le bouton d'ouverture du bac poussière (B2) ou du bac Eau & Poussière\* (B2), retirez le bac (C).

- ③b - Retirez le filtre permanent (C1) puis le support filtre\* (C2) et videz le bac (C).

- Brossez délicatement le filtre permanent (C1) ou lavez-le si nécessaire. Vérifiez qu'il est parfaitement sec et remettez-le en place.


**IMPORTANT** : à chaque changement d'utilisation (poussière ou liquide), nettoyez le bac et séchez le filtre.

- Nettoyez régulièrement le filtre. Seul un filtre permanent propre et sec peut assurer une puissance d'aspiration optimale. Remplacer le filtre lorsqu'il est endommagé. N'utilisez pas de produits d'entretien trop agressifs ou abrasifs.

- Vous pouvez vous procurer un filtre permanent de rechange en vous adressant à un centre service agréé Rowenta (voir liste des Centres Services Agréés) ou en contactant le Service Consommateur Rowenta.

## ENVIRONNEMENT

### Participons à la protection de l'environnement !

- ⑤  ① Votre appareil contient de nombreux matériaux valorisables ou recyclables.  
➡ Confiez celui-ci dans un point de collecte pour que son traitement soit effectué.

#### REMPLACEMENT DES BATTERIES

**Cet appareil contient des accumulateurs au Nickel Métal Hydrure qui, pour des raisons de sécurité, sont seulement accessibles par un réparateur professionnel. Pour changer les batteries (F), adressez-vous au centre service agréé le plus proche.**

#### Important !

**Ne jetez pas votre appareil sans avoir déposé les batteries dans un endroit prévu à cet effet.**

**Les batteries sont conçues uniquement pour un usage à l'intérieur.**

**Ne les plongez pas dans l'eau. Les batteries doivent être manipulées avec soin.**

**Ne mettez pas les batteries dans la bouche.**

**Ne laissez pas les batteries rentrer en contact avec d'autres objets métalliques (bagues, clous, vis,...).**

**Vous devez prendre soin de ne pas créer de courts-circuits dans les batteries en insérant des objets métalliques à leurs extrémités.**

**Si un court-circuit se produit, la température des bat-**

**teries risque de monter dangereusement et peut causer des brûlures sérieuses voir même prendre** **F**

#### MISE AU REBUT DES BATTERIES

Ne jetez pas votre appareil sans avoir préalablement retiré les batteries.

Pour retirer les batteries adressez-vous à un Centre de Service Agréé ou procédez comme suit :

- Déconnectez l'appareil du réseau électrique.
- Retirez les vis situées sur la poignée puis ôtez le revêtement poignée.
- Retirez le bac à poussière ou Eau & poussière\*.
- Retirez les vis situées sur le corps de l'appareil et séparez les 2 éléments constituant le corps.
- Retirez l'ensemble constitué du bloc batteries, du moteur et de la turbine de l'appareil.
- Déconnectez ensuite les 2 câbles reliés aux 2 batteries de cet ensemble.
- Retirez les vis situées sur le bloc batteries, puis retirez les batteries du bloc batteries.

Ne jetez pas les batteries aux ordures ménagères, mais déposez-les au Centre Service Agréé Rowenta le plus proche ou dans un endroit spécialement prévu à cet effet.

## SI VOTRE APPAREIL NE FONCTIONNE PAS, QUE FAIRE ?

- Vérifiez que l'appareil est bien posé sur sa base de charge\* (A).
- Vérifiez que le cordon de la base de charge\* ou du chargeur\* est bien branché et que la prise de courant fonctionne.
- Les batteries sont peut-être déchargées : remettez l'appareil en charge.
- Si l'appareil aspire moins bien, émet un bruit anormal, vérifiez que l'accessoire n'est pas obstrué ou que le bac à poussière ou Eau & poussière\* n'est pas plein.
- En cas de fonctionnement anormal, exemple surchauffage du moteur, arrêtez l'appareil pour vérifier et remédier à l'anomalie (ex. obturation de l'accessoire).
- Si des poussières ou des débris aspirés retombent sur le sol ou si le liquide s'écoule, vérifiez que le bac à poussière ou Eau & poussière\* n'est pas plein.

**Vous avez suivi toutes ces instructions et votre appareil ne fonctionne toujours pas :**

adressez-vous à un centre service agréé Rowenta (voir liste des Centres Service Agréés) ou contactez le Service Consommateur Rowenta.