

**SAMSUNG**

**ASPIRATEUR**

**BALAI**

**VS15A6032R5**

# Aspirateur

---

## Manuel d'utilisation

VS15A60\*\*\*\*

---

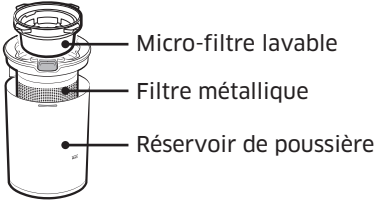
- Avant d'utiliser cet appareil, veuillez lire attentivement les instructions.
- Utilisation en intérieur uniquement.



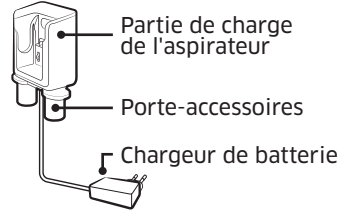
**SAMSUNG**



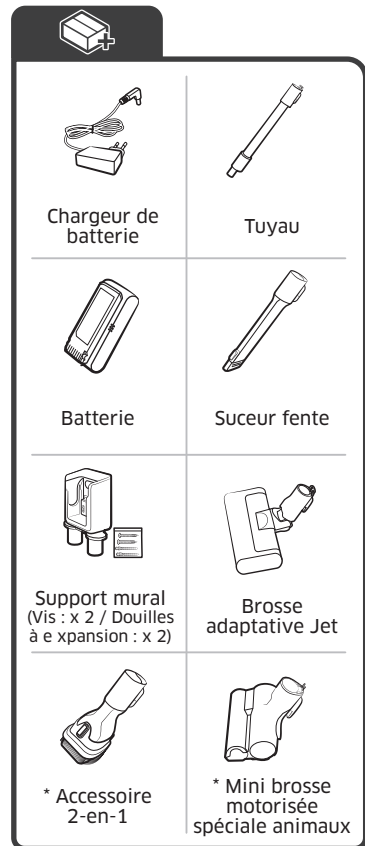
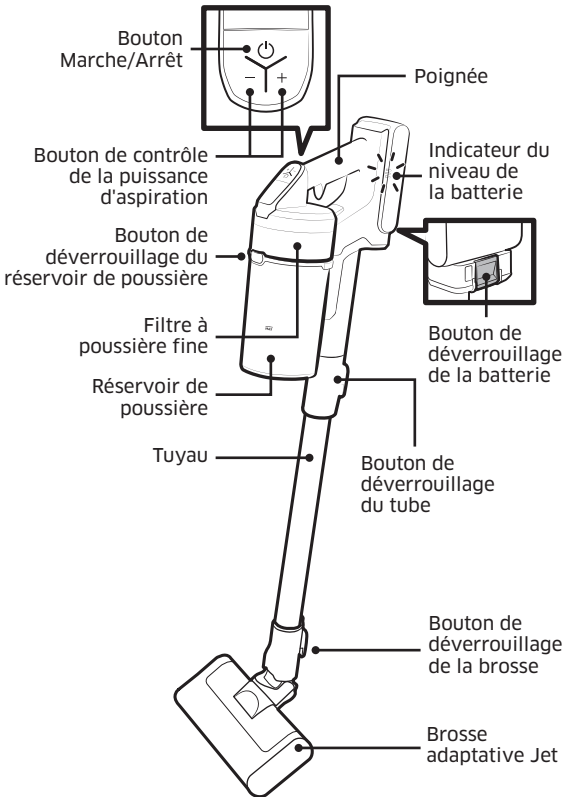
## Réservoir de poussière et filtre



## Support mural



## CORPS DE L'APPAREIL



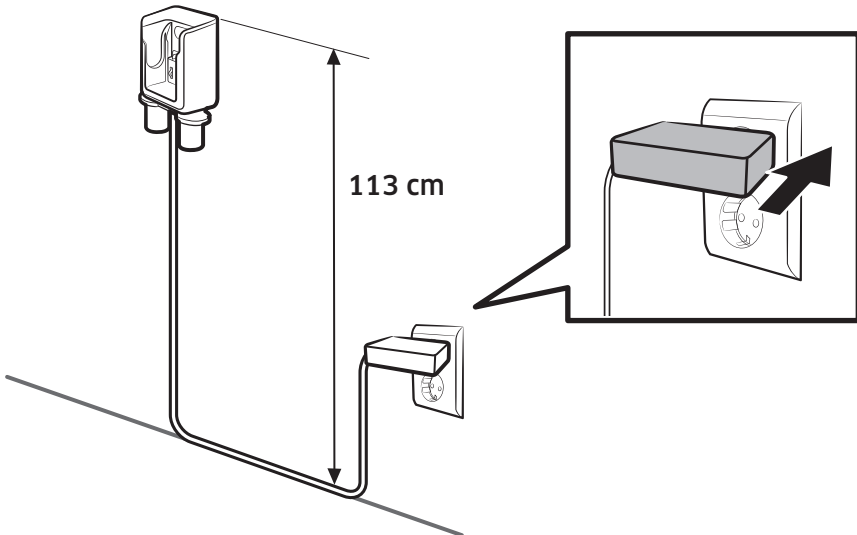
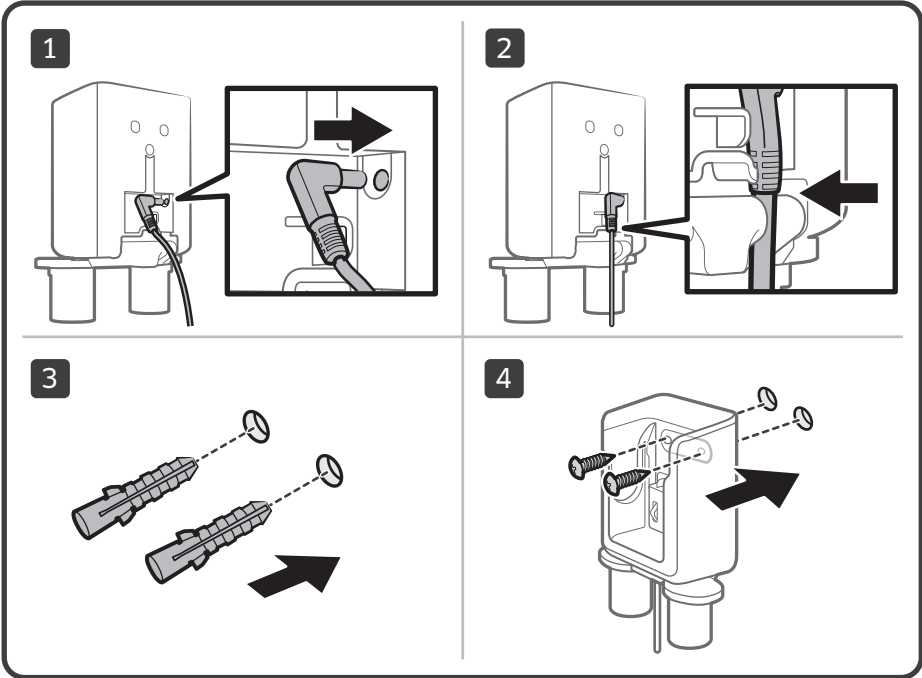
\* Les accessoires peuvent varier en fonction des modèles.

## Caractéristiques des batteries

Série VS15A60\*\*\*\* : lithium-ion 21,6 V, 1 800 mAh, 6 éléments

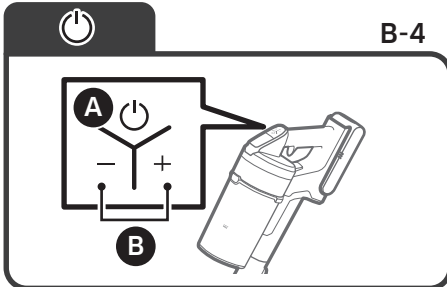
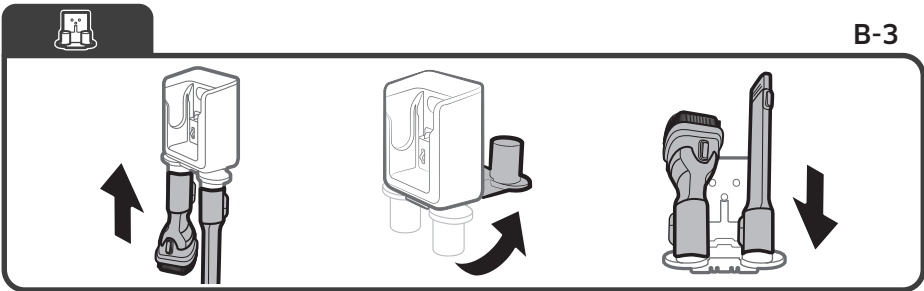
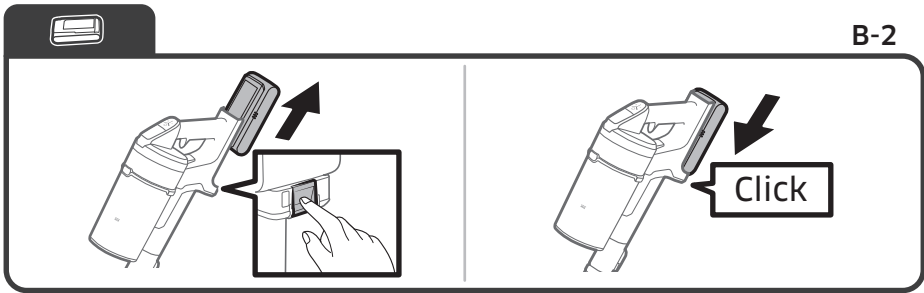
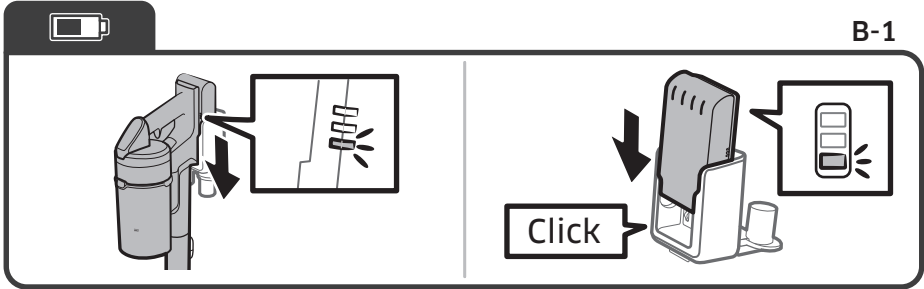


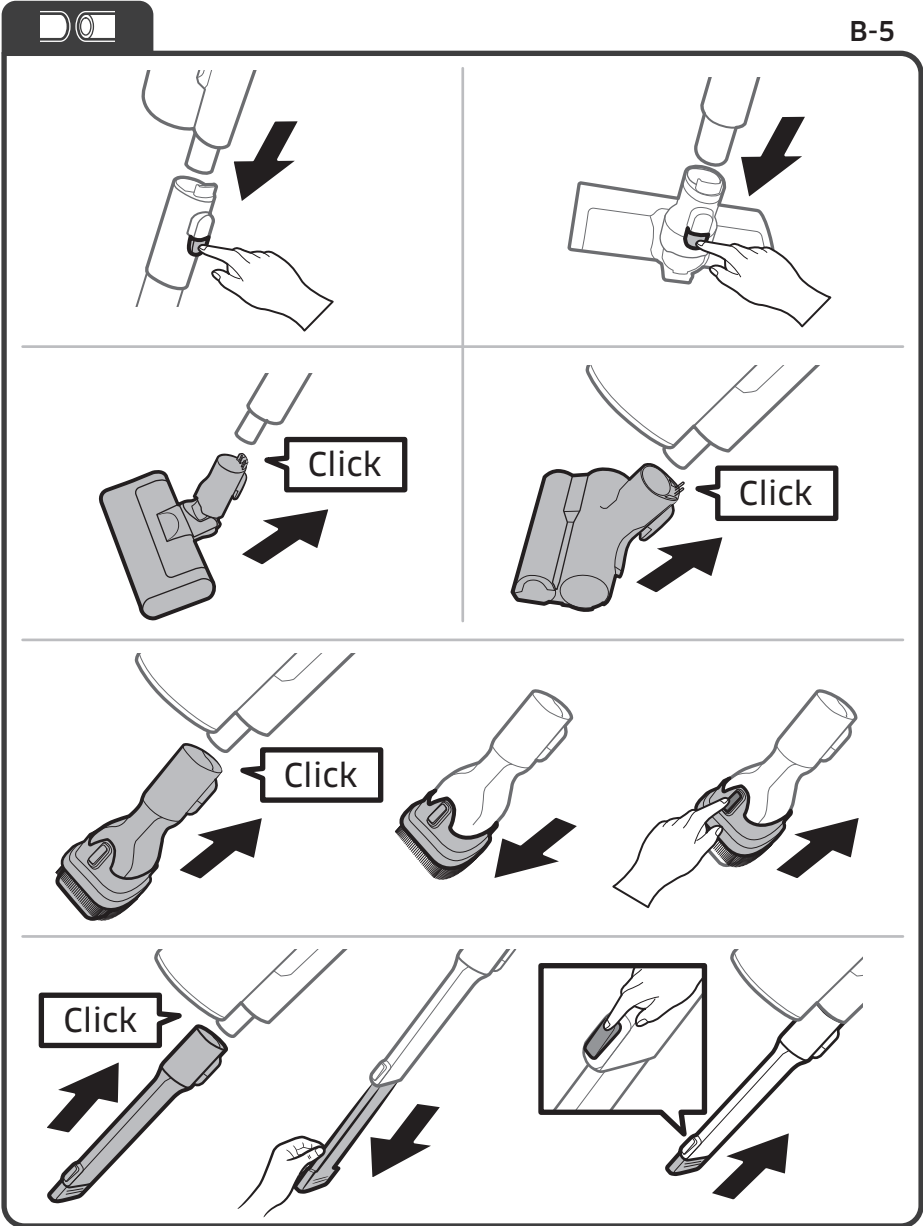
A





# B








C

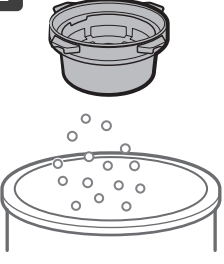
C-1


<p>1</p>	<p>2</p>
<p>3</p>	<p>4</p>
<p>5</p>	<p>6</p>
<p>7</p>	<p>8</p>

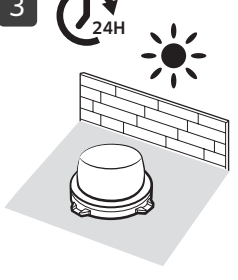



C

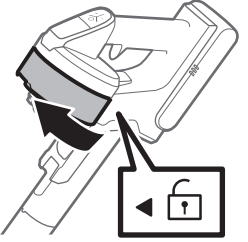

 C-2

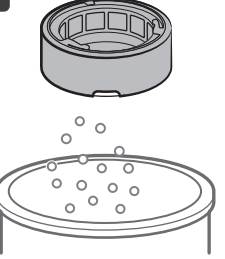
1 

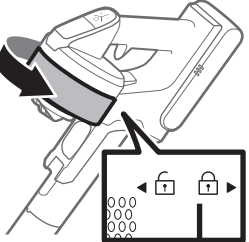

2 


3 

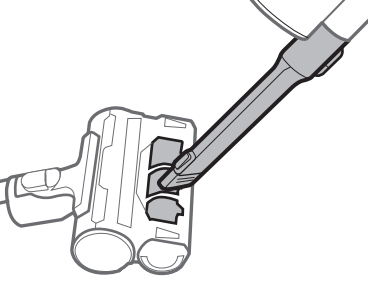
 C-3


1   


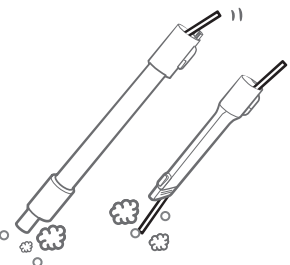
2 

3   


 C-4



 C-5

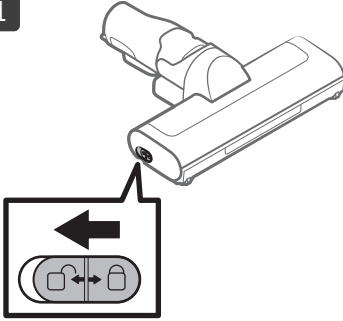




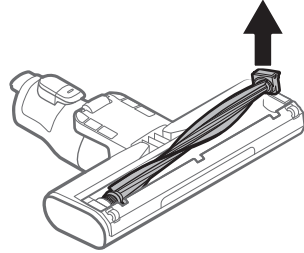


C-6

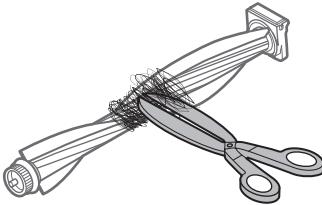
1



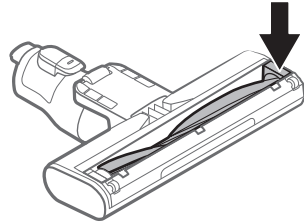
2



3



4



# Fonctionnement et entretien

## A. Installation

Vous devez procéder à l'installation du support mural de manière à ce que le haut du support mural se trouve à 113 cm du sol.

### ⚠ ATTENTION

- Installez le support mural sur un mur en béton solide.
- Si vous installez le support mural dans une cloison sèche et qu'il n'y a pas de goujon présent, utilisez les douilles à cloison sèche pour fixer le chargeur.

### 📄 REMARQUE



- Veuillez vous reporter au code QR pour obtenir des informations détaillées sur l'installation du support mural.

## B. Utilisation de l'aspirateur

### B-1 Mise en charge

- Lorsque le voyant de niveau de batterie est sur son niveau le plus faible et qu'il clignote mettez la batterie en charge.
- Lors de la charge de l'aspirateur, assurez-vous que la partie de raccordement du support mural est correctement branchée.
- L'aspirateur ne peut pas être utilisé pendant qu'il est en charge.
- **Utilisation du support mural**
  - Vérifiez que l'arrière de la batterie est placé correctement sur la partie de charge de l'aspirateur.
  - Vérifiez si le voyant de niveau de batterie apparaît durant la charge.
  - L'indicateur du niveau de la batterie clignote pendant la charge. Lorsque la charge est terminée, l'indicateur cesse de clignoter et son intensité lumineuse diminue.

### • Recharge avec un chargeur de bureau

- Mettez la batterie en charge sur le chargeur de bureau.
- Poussez fermement la batterie pour l'insérer.
- Vérifiez si le voyant de niveau de batterie apparaît durant la charge.

### ⚠ ATTENTION

- Avant d'éjecter la batterie, vous devez éteindre l'appareil. (Si vous forcez l'éjection de la batterie pendant que l'aspirateur est en marche, l'aspirateur peut présenter un dysfonctionnement.)
- Faites attention à ne pas faire tomber la batterie. Si vous la faites tomber, vous risquez de vous blesser ou d'endommager la batterie.

### B-2 Éjection de la batterie et Réinsertion de la batterie

- Appuyez sur le bouton de déverrouillage de la batterie à l'arrière de la poignée pour éjecter la batterie.
- Enfoncez la batterie en place jusqu'à entendre un déclic.

### B-3 Rangement des accessoires

- Lorsque les accessoires sont démontés pour être rangés, de la poussière peut tomber de la partie aspiration de l'aspirateur.
- Après utilisation, faites fonctionner l'appareil en mode MAX pendant 10 secondes.
- Placez le chargeur de bureau sur un bureau après avoir plié les porte-accessoires. Installez ensuite les accessoires sur leurs supports comme illustré.
- Si le suceur fente est inséré en premier, les porte-accessoires peuvent être pliés plus facilement.

# Fonctionnement et entretien

## B-4 Utilisation de l'aspirateur

- **A** : Bouton Marche/Arrêt
  - Lorsque vous appuyez sur le bouton de mise sous tension, l'aspirateur commence à fonctionner en mode MID.
- **B** : Bouton de contrôle de la puissance d'aspiration
  - Vous pouvez contrôler la puissance d'aspiration de l'aspirateur.
  - Bouton [+]: augmente la puissance d'aspiration.
  - Bouton [-]: réduit la puissance d'aspiration.

## B-5 Démontage des accessoires

- **Démontage des accessoires**
  - Lors du démontage du tube, appuyez sur le bouton de déverrouillage à l'arrière du tube.
  - Avant de démonter les accessoires, faites fonctionner en mode MAX pendant plus de 10 secondes pour éliminer les corps étrangers qui subsistent dans les accessoires.
  - Lors du démontage de la brosse, appuyez sur le bouton de déverrouillage à l'arrière de la brosse.
- **Brosse adaptative Jet**
  - Utilisez-la pour nettoyer divers types de sol chez vous. Elle convient également pour nettoyer de la moquette.
- **Mini brosse motorisée spéciale animaux**
  - Utilisez-la pour nettoyer les draps.
- **Accessoire 2-en-1**
  - Utilisez-le pour enlever la poussière sur les rideaux, meubles, canapés, etc.
- **Suceur fente**
  - Utilisez-le pour retirer la poussière dans les rainures des cadres de fenêtres, les fentes, les coins, etc.

## C. Entretien de l'aspirateur

### ⚠ ATTENTION

- Avant de nettoyer l'aspirateur, éteignez-le.
- Lorsque le réservoir de poussière ou le filtre est rempli de poussière, l'aspirateur est susceptible de s'arrêter en raison du dispositif anti-surchauffe du moteur.
- Vous devez nettoyer le réservoir de poussière ou le filtre avant qu'il ne devienne complètement plein (repère Max).

### 📖 REMARQUE



- Pour plus de détails, reportez-vous au code QR.

### C-1 Vider et nettoyer le réservoir de poussière

- Retirez la poussière du filtre métallique à l'aide de l'accessoire 2-en-1.
  - Ne tirez pas sur le caoutchouc attaché sur le filtre métallique.
- Après avoir vidé le réservoir de poussière, nettoyez-le et laissez-le sécher à l'ombre.
  - S'il est exposé à une source de chaleur, l'appareil risque de se déformer.

### C-2 Micro-filtre lavable

- Pour optimiser les performances du filtre, retirez fréquemment la poussière du filtre et nettoyez le filtre à l'eau une fois par mois.
  - Après l'avoir nettoyé, laissez-le sécher complètement à l'ombre pendant 24 heures avant de l'utiliser.
  - S'il est exposé à une source de chaleur, l'appareil risque de se déformer.

# Fonctionnement et entretien

## C-3 Filtre à poussière fine

- Pour optimiser les performances du filtre, retirez fréquemment la poussière du filtre et nettoyez le filtre à l'eau une fois par mois.
  - Après l'avoir nettoyé, laissez-le sécher complètement à l'ombre pendant 24 heures avant de l'utiliser.
  - S'il est exposé à une source de chaleur, l'appareil risque de se déformer.

### REMARQUE

Lors de l'assemblage, tournez le filtre jusqu'à ce que la ligne sous l'image du cadenas ne soit plus visible.

## C-4 Mini brosse motorisée spéciale animaux

### C-5 Suceur fente / Tuyau

### C-6 Brosse adaptative Jet

Si les corps étrangers ne sont pas retirés, utilisez des ciseaux pour les enlever.

### REMARQUE

- Si un chiffon ou un autre corps étranger est aspiré et enchevêtré dans la brosse rotative (tambour), cette dernière cesse de fonctionner pour protéger le moteur de la brosse. Après avoir nettoyé la brosse, mettez l'appareil hors tension puis de nouveau sous tension.
- Si une brosse ne fonctionne pas après le nettoyage, mettez l'appareil hors tension puis de nouveau sous tension.
- Lorsque vous nettoyez la brosse, faites attention à ne pas coincer vos doigts dans l'articulation de la brosse.

# Consignes de sécurité

- Avant d'utiliser cet appareil, veuillez lire attentivement ce manuel et le conserver pour toute référence ultérieure.
- Les instructions d'utilisation suivantes concernent plusieurs modèles ; il est donc possible que les caractéristiques de votre aspirateur soient légèrement différentes de celles spécifiées dans ce manuel.

## Symboles Attention/Avertissement utilisés

### AVERTISSEMENT

Indique un danger de mort ou de blessure grave.

### ATTENTION

Indique un risque de blessure ou de dégât matériel.

## Autres symboles utilisés

### REMARQUE

Indique que le texte associé contient des informations importantes supplémentaires.

- Pour plus d'informations sur les engagements de Samsung en matière d'environnement et les obligations légales spécifiques à l'appareil (par ex. directive REACH (DEEE, batteries)), consultez le site Web : [samsung.com/uk/aboutsamsung/samsungelectronics/corporatecitizenship/data\\_corner.html](http://samsung.com/uk/aboutsamsung/samsungelectronics/corporatecitizenship/data_corner.html)

**Le non-respect de cette instruction risquerait d'endommager les composants internes de l'aspirateur et d'annuler votre garantie.**

## Généralités

- Lisez attentivement toutes les instructions. Avant d'allumer l'aspirateur, assurez-vous que la tension de votre alimentation électrique correspond à celle indiquée sur la plaque signalétique située à l'arrière de l'aspirateur portable (côté contact de la batterie).

### AVERTISSEMENT

N'utilisez pas l'aspirateur dans un tapis ou un sol humide.

- En cas d'utilisation par un enfant ou à proximité d'un enfant, soyez extrêmement vigilant. Cet aspirateur ne doit pas être utilisé comme un jouet. Ne laissez jamais l'aspirateur en marche sans surveillance. N'utilisez l'aspirateur que dans le but pour lequel il est destiné, et comme décrit dans ces instructions.
- N'utilisez pas l'aspirateur sans son réservoir de poussière.
- Videz le réservoir de poussière avant qu'il ne soit plein pour conserver toute l'efficacité de votre aspirateur.
- N'utilisez pas l'aspirateur pour aspirer des allumettes, des cendres chaudes ou des mégots de cigarettes. Maintenez l'aspirateur à l'écart des cuisinières et autres sources de chaleur. La chaleur peut déformer et décolorer les pièces en plastique de l'appareil.
- Évitez d'aspirer des objets durs ou tranchants car ils risqueraient d'endommager les composants de l'aspirateur.
- N'obstruez pas l'orifice d'aspiration ou d'évacuation.
- Afin d'éviter tout dommage, débranchez la prise en la tenant par la fiche, et non en tirant sur le cordon.

# Consignes de sécurité

- Cet appareil n'est pas destiné à être utilisé par des enfants de moins de 8 ans ou des personnes ayant des capacités physiques, sensorielles ou mentales réduites, ou avec un manque d'expérience et de connaissances, à moins qu'elles ne soient surveillées ou qu'elles aient reçu les instructions nécessaires concernant l'utilisation sécurisée de cet appareil et qu'elles comprennent les dangers impliqués. Les enfants ne doivent pas jouer avec l'appareil. Les enfants ne doivent pas procéder au nettoyage ou à la maintenance de l'aspirateur sans la surveillance d'un adulte.
- Les enfants doivent être sous la surveillance d'un adulte pour s'assurer qu'ils ne jouent pas avec l'appareil.
- La batterie doit être débranchée de l'unité principale avant toute opération de nettoyage ou d'entretien sur l'aspirateur.
- L'utilisation d'une rallonge n'est pas recommandée.
- Si votre aspirateur ne fonctionne pas correctement, coupez l'alimentation et contactez un centre de dépannage Samsung agréé.
- Si le cordon d'alimentation est endommagé, il doit être remplacé par le fabricant, son centre de dépannage ou par toute autre personne disposant de qualifications similaires afin d'éviter tout risque électrique.
- N'utilisez pas l'aspirateur pour aspirer de l'eau.
- Ne l'immergez pas dans l'eau pour le nettoyer.
- Veuillez prendre contact avec Samsung ou un centre de dépannage Samsung pour obtenir une pièce de rechange s'il vous en faut une.

## Support mural

- N'utilisez pas la prise polarisée avec une prise murale ou une rallonge non-polarisée.
- N'utilisez pas l'appareil à l'extérieur ni sur des surfaces mouillées.
- Débranchez le support mural de la prise lorsqu'il n'est pas utilisé ou avant toute opération d'entretien.
- Utilisez uniquement le support mural fourni par le fabricant pour recharger l'appareil.
- N'utilisez jamais de cordon ou de prise endommagé(e).
- Ne tirez pas sur le cordon ; ne soulevez pas l'appareil par le cordon ; n'utilisez pas le cordon comme poignée ; ne fermez pas de porte sur le cordon ; ne tirez pas le cordon sur des rebords ou des angles coupants. Maintenez le cordon éloigné des surfaces chauffées.
- N'utilisez pas de rallonges ni de prises murales fournissant un courant nominal inadéquat.
- Ne rechargez pas une batterie non rechargeable.
- Ne débranchez pas l'appareil en tirant sur le cordon. Pour débrancher, tenez la prise et non le cordon.
- Ne détériorez pas les batteries et ne les faites pas brûler car elles risquent d'exploser à des températures élevées.
- N'essayez pas d'ouvrir le support mural. Les réparations doivent être effectuées uniquement par un centre de dépannage Samsung qualifié.
- N'exposez jamais le support mural à des températures élevées et évitez tout contact avec l'humidité.

# Consignes de sécurité

## Aspirateur

- N'aspirez jamais d'objets pointus ou tranchants tels que des morceaux de verres, des clous, des vis, des pièces de monnaie, etc.
- N'utilisez pas l'appareil sans filtre. Pour les opérations de maintenance, n'insérez jamais vos doigts ou des objets dans le compartiment du ventilateur au cas où l'appareil se remettrait accidentellement en marche.
- N'insérez aucun objet dans les ouvertures. N'utilisez pas l'appareil si l'une des ouvertures est obstruée. Nettoyez régulièrement les ouvertures pour éliminer toute trace de poussière, peluches, cheveux, ou toute autre chose risquant d'empêcher le passage de l'air.
- N'aspirez jamais de matière toxique (javel, ammoniacque, produit de débouchage, etc.).
- N'aspirez jamais d'objets en train de brûler ou de fumer, tels que des cigarettes, des allumettes ou des cendres chaudes.
- N'utilisez pas l'aspirateur dans un espace clos rempli de vapeurs de peinture à l'huile, de diluant, de substances antimites, de poussières inflammables et autres vapeurs explosives ou toxiques.

## Installation

Si vous rencontrez un problème lors de l'installation du support mural, contactez un centre de dépannage Samsung.

### REMARQUE

Si vous n'installez pas le support mural, vous ne pourrez pas être dédommagé pour les blessures ou le dysfonctionnement de l'appareil qui en découleront.

## À propos de l'alimentation

### AVERTISSEMENT

- Lors de l'installation du support mural, ne courbez pas le chargeur de batterie avec trop de force et ne placez pas non plus d'objets lourds sur celui-ci.
  - Sinon, il pourrait y avoir un risque d'incendie ou de choc électrique.
- S'il y a de la poussière, de l'eau, etc. sur une broche ou un point de contact de la fiche d'alimentation, essuyez-les soigneusement.
  - Sinon, il pourrait y avoir un risque de dysfonctionnement ou de choc électrique.
- Ne tirez pas trop fort sur le cordon et ne touchez jamais la fiche avec les mains mouillées.
- Ne branchez pas le support mural à une source électrique n'ayant pas la bonne tension. Ne branchez pas le support mural à une multiprise ou à une rallonge. Ne laissez pas le chargeur de batterie traîner sur le sol. Placez le cordon près d'un mur.
  - Sinon, il pourrait y avoir un risque d'incendie ou de choc électrique.
- N'utilisez pas de chargeur de batterie ou de fiche d'alimentation endommagé(e) ou de prise électrique mal fixée.
  - Sinon, il pourrait y avoir un risque d'incendie ou de choc électrique.
- Si le chargeur de batterie est endommagé, faites appel à un centre de dépannage Samsung agréé pour faire remplacer le chargeur de batterie par un neuf.
  - Sinon, il pourrait y avoir un risque d'incendie ou de choc électrique.
- RÈGLEMENT (UE) 2019/1782 DE LA COMMISSION Exigences d'écoconception applicables aux sources d'alimentation externe: [www.samsung.com/global/ecodesign\\_component](http://www.samsung.com/global/ecodesign_component)

# Consignes de sécurité

## Fonctionnement

### AVERTISSEMENT

- Ne touchez pas la borne de charge de l'aspirateur ou le support mural avec des baguettes, des tournevis métalliques, des fourchettes, des couteaux, etc.
  - Sinon, il pourrait y avoir un risque de dysfonctionnement de l'appareil ou de choc électrique.
- Assurez-vous que les bornes de batterie du support mural n'entrent pas en contact avec un élément conducteur tel qu'un bracelet, une montre, une tige métallique, un clou, etc.
- Assurez-vous qu'aucun liquide tel que de l'eau ou du jus ne puisse entrer dans l'aspirateur ou dans le support mural.
  - Sinon, il pourrait y avoir un risque d'incendie ou de choc électrique.
- N'utilisez pas le support mural à d'autres fins que celles pour lesquelles il est prévu.
  - Sinon cela pourrait entraîner un incendie ou de sérieux dommages sur le support mural.
- N'aspirez pas de liquide, de lames, de broches, de braises, etc. pendant le nettoyage.
  - Sinon, il pourrait y avoir un risque de dysfonctionnement ou l'appareil pourrait être endommagé.
- Ne montez pas sur le corps de l'appareil et veillez à ne pas heurter l'appareil.
  - Sinon, il pourrait y avoir un risque de blessure ou l'appareil pourrait être endommagé.
- La brosse et la sortie d'air ne doivent pas être obstruées lors du nettoyage.
  - Sinon, il pourrait y avoir un risque de dysfonctionnement ou d'incendie du(e) à une surchauffe de l'appareil.
- Ce produit est conçu pour une utilisation domestique uniquement. N'utilisez pas ce produit pour un nettoyage intensif, nettoyage commercial, nettoyage industriel ou nettoyage en extérieur, notamment sur des pierres ou du ciment. Ne l'utilisez pas pour aspirer de la poudre de craie dans et autour de tables de billards ou de salles hospitalières aseptisées.
  - Sinon, il pourrait y avoir un risque de dysfonctionnement ou l'appareil pourrait être endommagé.
- N'utilisez pas l'aspirateur à proximité d'appareils tels que des radiateurs, ou dans des endroits contenant des pulvérisateurs ou des matières inflammables.
  - Sinon, il pourrait y avoir un risque de déformation de l'appareil ou d'incendie.
- Avant d'utiliser l'appareil, assurez-vous que les filtres sont correctement insérés.
  - Sinon, de la poussière pourrait entrer dans le moteur à l'intérieur du corps de l'aspirateur et cela pourrait endommager l'appareil. La puissance d'aspiration peut être réduite.
- En cas de fuite de gaz ou d'utilisation de vaporisateurs inflammables, ne touchez pas la prise murale et ouvrez la fenêtre pour aérer.
  - Sinon, il pourrait y avoir un risque d'incendie ou d'explosion.
- Si l'aspirateur émet un son étrange ou encore des odeurs ou de la fumée, éteignez immédiatement l'aspirateur puis prenez contact avec un centre de dépannage Samsung.
  - Sinon, il pourrait y avoir un risque d'incendie ou de choc électrique.



# Consignes de sécurité

## ATTENTION

- N'utilisez pas l'appareil près d'une matière inflammable. De plus, n'utilisez pas :
  - Dans un endroit où une bougie ou une lampe de bureau est placée sur le sol.
  - Dans un endroit où un radiateur est allumé sans surveillance, où des braises sont encore chaudes dans une cheminée, dans un cendrier, etc.
  - En présence de substances inflammables tels que de l'essence, de l'alcool, du diluant, un cendrier avec des cigarettes allumées, etc.
- Ne laissez pas les enfants s'accrocher au support mural ou le pousser.
  - Ils risqueraient de se blesser ou d'endommager l'appareil et le sol.
- Lorsque vous avez besoin de poser l'aspirateur pendant une courte durée au cours du nettoyage, laissez l'aspirateur sur le sol.
  - Sinon, l'aspirateur risque de tomber et de provoquer des blessures ou de subir de sérieux dommages.
- Ne mettez pas l'appareil en charge près d'une fenêtre, d'un radiateur, de toilettes, d'une salle de bains, etc.
- Une fois que vous avez fini d'utiliser l'aspirateur, vous devez le ranger sur le support mural ou le déposer en toute sécurité au sol.
  - Sinon, l'appareil risque de tomber et de provoquer des blessures ou de subir de sérieux dommages.
- Ne rangez pas l'aspirateur en le posant contre un mur ou une table.
- N'utilisez pas l'aspirateur à d'autres fins que celles pour lesquelles il est prévu. (Ne laissez pas les enfants monter sur l'appareil ou jouer avec.)
  - Ils risqueraient de se blesser ou d'endommager l'appareil.
- Avant de brancher ou de débrancher le support mural, éteignez l'aspirateur et assurez-vous que les broches de la fiche d'alimentation n'entrent pas en contact avec vos mains.
  - Sinon, il pourrait y avoir un risque d'incendie ou de choc électrique.
- Lorsque vous utilisez l'aspirateur, faites attention à ne pas vous blesser avec les pièces mobiles ou en rotation.
  - Faites attention à ne pas aspirer des pièces du corps de l'appareil avec une brosse de l'aspirateur (spéciale cheveux, etc.).
- Lorsque vous nettoyez les murs ou le plafond, utilisez vos deux mains.
- Utilisez vos deux mains pour passer l'aspirateur. Si vous le passez avec une seule main, vous risquez de vous faire mal au poignet ou de faire tomber l'aspirateur et de blesser quelqu'un ou d'endommager l'aspirateur.
- Lorsque vous assemblez l'aspirateur, faites attention à ne pas coincer vos doigts ou vos mains dans l'articulation de la poignée.
- N'utilisez pas l'aspirateur sur les objets qui peuvent se rayer facilement (écrans, appareils en acier inoxydable, etc.).
- Ne rangez pas l'aspirateur à l'intérieur d'une voiture.
- N'utilisez pas d'eau pour nettoyer l'aspirateur pendant que vous l'utilisez.
- Utilisez l'aspirateur uniquement dans des endroits secs.
- N'utilisez pas l'aspirateur dans des endroits humides ou sur l'eau.
- N'utilisez pas l'aspirateur pour ramasser les boissons qui se sont déversées ou les excréments d'animaux domestiques.
- N'utilisez pas l'aspirateur sous la lumière directe du soleil ou par forte chaleur.

# Consignes de sécurité

## Entretien

### AVERTISSEMENT

- Avant de retirer les corps étrangers à l'intérieur de l'aspirateur, pensez à d'abord éteindre l'aspirateur.
  - Si l'aspirateur est allumé lorsque vous retirez les corps étrangers, vous risquez de vous blesser ou d'endommager l'aspirateur.
- Lorsque vous nettoyez l'extérieur de l'appareil, éteignez-le d'abord puis essuyez-le avec une serviette sèche. Évitez de vaporiser de l'eau directement sur l'appareil ou d'appliquer des substances volatiles telles que du benzène, du diluant ou de l'alcool.
  - Si de l'eau pénètre dans l'appareil ou si une erreur se produit, éteignez l'appareil et prenez contact avec un centre de dépannage Samsung.
- Après avoir débranché l'appareil, nettoyez le support mural.
- Lorsque vous nettoyez les pièces lavables, n'utilisez pas de détergent alcalin, d'acide, de nettoyant industriel, d'assainisseur d'air, d'acide acétique, etc.
  - Sinon, des dégâts matériels risquent de survenir (ex : rupture du plastique, déformation, décoloration, détérioration des repères imprimés, etc.).

Pièces lavables		Réservoir de poussière, micro-filtre lavable, filtre à poussière fine, filtre métallique, chiffon sec
Produit de nettoyage acceptable	Neutre	Produit vaisselle
	Alcalin	Oxygène liquide, produit de nettoyage anti-moisissures, etc.
Détergent interdit	Acide	Huile de paraffine, émulsifiant, etc.
	Nettoyants industriels	NV-1, PB-1, Opti, alcool, acétone, benzène, diluant, etc.
	Assainisseur d'air	Assainisseurs d'air avec pulvérisateur (saveur café, herbe, etc.)
	Huiles	Huiles animales ou végétales
	Etc.	Acide acétique comestible, vinaigre, acide acétique glacial, etc.

### ATTENTION

- Ne poussez pas l'aspirateur lorsqu'il est rangé sur le support mural.
  - Vous risqueriez de vous blesser ou d'endommager l'appareil et le sol.



# Remarques et mises en garde

## Utilisation de la batterie

### REMARQUE

- Si votre aspirateur ne fonctionne pas après avoir rechargé la batterie, remplacez cette dernière. S'il ne fonctionne toujours pas avec la batterie neuve, prenez contact avec un centre de dépannage Samsung.
- Lorsque vous achetez une batterie dans un centre de dépannage Samsung, vérifiez que le logo authentique Samsung est bien apposé sur la batterie (**SAMSUNG**) et le nom de la batterie (série VS15A60\*\*\*\* : VCA-SBTA60) y figure.

### ATTENTION

- Ne démontez pas la batterie ou le support mural.
  - N'appliquez pas de source de chaleur sur la batterie et ne jetez pas la batterie au feu.
  - La batterie est spécialement conçue pour cet appareil ; ne l'utilisez pas pour d'autres appareils électroniques ou à d'autres fins.
  - Retirer la batterie pendant l'utilisation peut provoquer un dysfonctionnement de l'appareil.
  - Pour des raisons de sécurité, si la batterie est retirée pendant que le moteur de l'aspirateur est en marche, la batterie risque de ne pas fonctionner pendant 30 secondes après l'avoir réinstallée.
  - Le temps de charge de la batterie et la durée d'utilisation peuvent être réduits avec une utilisation accrue de la batterie. Lorsque la batterie ne se charge plus ou s'épuise rapidement, remplacez la batterie usée.
  - Utilisez uniquement le support mural et les batteries fournis par le fabricant.
  - Avant d'insérer la batterie, vérifiez qu'elle est insérée dans le bon sens.
  - Lorsque vous mettez une batterie vide au rebut, placez-la dans la boîte de collecte de piles usagées pour la faire recycler.
- Si vous ne prévoyez pas d'utiliser votre aspirateur pendant une période prolongée, détachez la batterie de l'aspirateur.
  - Lorsque vous installez la batterie dans l'aspirateur, insérez-la jusqu'à entendre un « clic ». Ce « clic » vous indique que la batterie est bien fixée.
    - Dans le cas contraire, la batterie risque de tomber et d'endommager l'appareil ou de provoquer des blessures.
  - Ne faites pas glisser la batterie, ne la soumettez pas à un coup ou à un choc.
  - Ne démontez pas la batterie et assurez-vous de ne pas créer de court-circuit entre les bornes positive (+) et négative (-).
  - Des fuites de batterie peuvent se produire suite à un usage intensif ou à des températures extrêmes. En cas de contact du liquide avec votre peau, rincez rapidement à l'eau la zone affectée. En cas de contact du liquide avec vos yeux, rincez-les immédiatement à l'eau claire pendant au moins 10 minutes. Consultez un médecin rapidement.
  - Pour protéger le moteur et la batterie, l'aspirateur ne peut pas fonctionner à une température inférieure à 5 °C ou supérieure à 45 °C.

# Remarques et mises en garde

## Fonctionnement

### REMARQUE

- Si une force excessive est appliquée sur une brosse ou si un corps étranger est coincé dans la brosse rotative (tambour), il se peut que la brosse s'arrête afin de protéger le moteur ou l'aspirateur. Éteignez l'aspirateur, retirez le corps étranger, puis rallumez l'aspirateur. Si l'aspirateur ne s'allume pas, éteignez-le puis rallumez-le.
- De l'électricité statique peut se produire en fonction de l'humidité, de la température et du revêtement de sol, etc. dans votre maison. Si cela se produit à plusieurs reprises, prenez contact avec un centre de dépannage Samsung.
- Veuillez procéder à la charge complète de la batterie :
  - Avant d'utiliser une batterie neuve pour la première fois ou si vous n'avez pas utilisé la batterie pendant une période prolongée.
  - Lorsque le voyant de niveau de batterie est sur l'affichage le plus faible et qu'il clignote.
- Si vous ne prévoyez pas d'utiliser l'aspirateur pendant une période prolongée ou lorsque vous quittez votre domicile quelques temps, débranchez le support mural puis retirez la batterie du support mural. Lorsque la batterie n'est pas chargée et n'est pas utilisée, celle-ci se décharge lentement.
- Lorsque le niveau de la batterie est faible, mettez la batterie en charge. Si le niveau de la batterie reste faible pendant une période prolongée, ce peut entraîner une dégradation des performances de la batterie.

### ATTENTION

- Lorsque la brosse rotative (tambour) à l'intérieur d'une brosse est en marche, ne touchez pas la brosse.
  - Sinon, votre main risque d'être happée et vous risquez de vous blesser.
- N'utilisez pas l'aspirateur sur les objets qui peuvent se rayer (écrans, téléviseurs, etc.).

## Entretien

### REMARQUE

- Parfois, la roue d'une brosse peut rayer le sol. Avant d'utiliser l'aspirateur, vérifiez l'état des roues de la brosse.
  - Si des corps étrangers sont présents sur la roue de la brosse et s'ils ne peuvent pas être facilement retirés, prenez contact avec un centre de dépannage Samsung.

### ATTENTION

- Ranger l'aspirateur à un endroit exposé aux rayons du soleil pendant de longues heures risque d'entraîner une déformation ou une décoloration des pièces de l'aspirateur. Par conséquent, après avoir nettoyé les pièces de l'aspirateur, faites-les sécher à l'ombre.
- Ne nettoyez pas la brosse de l'aspirateur avec de l'eau. La nettoyer avec de l'eau peut entraîner une déformation ou une décoloration de la brosse.
- Avant de nettoyer le support mural, vous devez le débrancher.
- Si vous constatez une réduction continue de la puissance d'aspiration ou une surchauffe anormale de l'aspirateur, remplacez le filtre à poussière fine.
- Après avoir nettoyé <le réservoir de poussière>, <le filtre métallique> ou <le micro-filtre lavable> à l'eau, laissez-le sécher à l'ombre.
  - S'il est exposé à une source de chaleur, l'appareil risque de se déformer.

# Dépannage

En cas de problème, consultez les solutions indiquées ci-dessous avant d'appeler l'assistance. Si aucune des solutions proposées ne permet de résoudre le problème, veuillez consulter notre site Web [www.samsung.com](http://www.samsung.com) ou contacter le centre d'assistance clientèle Samsung. Notez que tout appel déterminant l'absence de défauts sera facturé.

Problèmes	Solutions
L'aspirateur ne fonctionne pas.	<ul style="list-style-type: none"><li>• Vérifiez le niveau de la batterie et mettez-la en charge.</li><li>• Vérifiez que l'appareil est éteint, puis appuyez sur le bouton Marche/Arrêt pour l'allumer.</li><li>• Vérifiez si le tube, le réservoir de poussière ou la brosse est bloqué(e).</li><li>• Vérifiez si le micro-filtre lavable est inséré correctement.</li><li>• Si l'aspirateur n'a pas été utilisé pendant une période prolongée, rechargez la batterie.</li><li>• Remplacez la batterie lorsque celle-ci arrive en fin de vie.</li></ul>
La puissance d'aspiration baisse soudainement et l'aspirateur émet un son de vibration.	<ul style="list-style-type: none"><li>• Vérifiez si la brosse, le réservoir de poussière ou un tuyau est bouché(e) par des corps étrangers et retirez-les.</li><li>• Vérifiez si le tube ou le réservoir de poussière est entièrement rempli de poussière. Si c'est le cas, videz-le.</li><li>• Vérifiez que le filtre n'est pas sale. S'il l'est, nettoyez-le.</li></ul>
L'aspirateur ne peut pas être mis en charge.	<ul style="list-style-type: none"><li>• Vérifiez s'il y a des corps étrangers (poussière) sur la borne de charge. Retirez tout corps étranger à l'aide d'un coton-tige ou d'un chiffon doux.</li><li>• Vérifiez si l'aspirateur est allumé puis si la DEL du voyant de niveau de batterie est allumée.</li></ul>
La brosse rotative (tambour) située à l'intérieur d'une brosse ne fonctionne pas.	<ul style="list-style-type: none"><li>• Lorsque l'affichage de brosse rotative bloquée est activé, coupez l'alimentation de l'aspirateur et vérifiez que la brosse ne soit pas obstruée par un corps étranger. Si tel est le cas, retirez le corps étranger et redémarrez l'aspirateur.</li><li>• Vérifiez si l'aspirateur est allumé, puis éteignez-le et rallumez-le.<ul style="list-style-type: none"><li>- Avec la brosse adaptative Jet, si l'aspirateur surchauffe, il peut falloir 30 minutes au moteur pour refroidir.</li></ul></li></ul>

# Dépannage

Problèmes	Solutions
Une odeur émane de la sortie d'air ou du filtre de l'aspirateur.	<ul style="list-style-type: none"><li>• Videz le réservoir de poussière et nettoyez les filtres régulièrement.</li><li>- Étant donné que votre aspirateur est un appareil neuf, il se peut qu'une légère odeur émane au cours des 3 premiers mois après l'achat.</li><li>- Si vous utilisez régulièrement l'aspirateur, la saleté accumulée dans le réservoir de poussière ou présente sur le filtre peut émettre une odeur.</li><li>• Des filtres de rechange sont disponibles auprès de votre centre de dépannage Samsung local.</li></ul>
Le nettoyage est terminé mais de petites particules de poussière tombent de la brosse.	<ul style="list-style-type: none"><li>• Après le nettoyage, faites fonctionner l'aspirateur pendant 10 secondes ou plus pour aspirer les petites particules de poussière.</li></ul>
L'aspirateur s'arrête de fonctionner pendant le nettoyage.	<ul style="list-style-type: none"><li>• Ce produit est équipé du dispositif anti-surchauffe du moteur. Il s'arrêtera de fonctionner temporairement dans les conditions suivantes.</li><li>- Lorsque l'aspirateur fonctionne avec un réservoir de poussière plein.</li><li>- Lorsque l'aspirateur fonctionne avec la partie aspiration ou la brosse obstruée.</li><li>- Lorsque le suceur fente est utilisé pendant une durée prolongée.</li><li>• Après avoir corrigé la cause du problème, rallumez le produit. (Ce cas peut varier en fonction de la température ambiante.)</li></ul>
De l'électricité statique se forme lors du nettoyage d'un tapis épais et doux.	<ul style="list-style-type: none"><li>• Les matières d'un tapis (tapis de garderie, tapis d'isolation phonique à installer entre deux étages, etc.) peuvent générer de l'électricité statique.</li><li>- Passez la brosse sur un sol normal pendant quelques instants, puis poursuivez l'aspiration du tapis. L'électricité statique aura normalement disparu.</li></ul>

- Cet aspirateur est conforme aux normes suivantes :
  - La directive relative à la basse tension 2014/35/UE
  - La directive CEM 2014/30/UE

# Caractéristiques techniques de l'appareil

Modèle		VS15A60****
Alimentation		100 à 240 V ~ 50 à 60 Hz
Consommation électrique nominale		410 W
Caractéristiques de la batterie		lithium-ion 21,6 V, 1 800 mAh, 6 éléments
Temps de charge		3.5 heures
Temps de nettoyage (Par défaut : MID)	Aspirateur portable	Environ 5 minutes (MAX) / Environ 20 minutes (MID) / Environ 40 minutes (MIN)
	Brosse adaptative Jet	Environ 5 minutes (MAX) / Environ 18 minutes (MID) / Environ 27 minutes (MIN)

- Les temps de charge et de nettoyage peuvent varier en fonction des brosses installées et des conditions d'utilisation.

# Mémo

---



Samsung Service Consommateur  
BP 200 93404 Saint Ouen Cedex

**SAMSUNG**

Pour toute information ou tout  
renseignement complémentaire sur nos  
produits, notre service consommateurs  
est à votre disposition au :

**01 48 63 00 00**

Vous pouvez également  
vous connecter à notre site internet

**[www.samsung.com/fr/support](http://www.samsung.com/fr/support)**



DJ68-00861K-00