

SHARK

ASPI-ROBOT RV750EU

Shark ION ROBOT

Robotic Vacuum Cleaner

Roboter Staubsauger

Robot aspirador

Aspirateur robot

Robot aspirapolvere

RV750EU

GEBRAUCHSANWEISUNG

INSTRUCTIONS

ISTRUCCIONES

GUIDE D'INSTRUCTIONS

ET GARANTIE SHARK

ISTRUZIONI



**CONTENU DE LA BOÎTE**

1. Aspirateur robot Shark® ION
2. Station de charge Shark®
3. Deux paquets de brosses latérales (2 brosses de rechange)
4. Paquet de bandes BotBoundary

ÉTAPE 1 : TÉLÉCHARGEZ L'APPLICATION SHARKCLEAN

Utilisez votre smartphone.

ÉTAPE 2 : ENREGISTREZ VOTRE ACHAT

Utilisez l'application SharkClean pour enregistrer votre robot Shark® ION. Saisissez le modèle et les numéros de série.

ÉTAPE 3 : MISE EN ROUTE

Pour une configuration facile, suivez les étapes du **Guide de démarrage rapide**.

Des informations supplémentaires sur les produits sont disponibles dans ce document pour faciliter la configuration et la résolution des problèmes.

REMARQUE : la langue utilisée par votre robot pendant la configuration est l'anglais. Une fois que vous avez connecté votre téléphone au robot, la langue de votre robot est alors la même langue que celle des paramètres de votre téléphone.

À LIRE ATTENTIVEMENT ET À CONSERVER POUR CONSULTATION ULTÉRIEURE.

Ce manuel d'utilisation a été conçu pour vous aider à parfaitement comprendre le fonctionnement de votre nouvel aspirateur robot Shark® ION.

Pour plus d'informations sur votre nouvel aspirateur robot Shark® ION, rendez-vous sur le site sharkclean.eu

TABLE DES MATIÈRES

Consignes de sécurité importantes	4
Guide de démarrage rapide	6
Descriptif technique de votre robot Shark® ION	10
Configuration de la station	12
Installation des brosses latérales	12
Configuration de la station de charge	12
Mise en charge du robot Shark® ION	13
Mise en charge	13
Indicateurs lumineux de charge	14
Utilisation du robot Shark® ION	10
Boutons et indicateurs lumineux	15
Bande BotBoundary	16
L'application SharkClean	17
Résolution des problèmes de connexion Wi-Fi	16
Entretien	18
Vidage du réservoir à poussière	18
Nettoyage et remplacement du filtre	19
Nettoyage de la brosse rotative multi-surfaces	20
Nettoyage des capteurs et des tampons de charge	21
Nettoyage des brosses latérales	21
Nettoyage des roues	22
Remplacement de la batterie	23
Résolution des problèmes	24
Contrat de licence	25
Garantie	26



Ce marquage indique que, partout au sein de l'UE, cet appareil ne doit pas être jeté avec les autres déchets ménagers. Pour prévenir une éventuelle nocivité pour l'environnement ou la santé résultant de la décharge non contrôlée des déchets, recyclez l'appareil de manière responsable afin de favoriser la réutilisation rationnelle des matériaux. Pour renvoyer votre appareil usagé, utilisez les systèmes de retour et de collecte, ou contactez le détaillant auprès duquel cet appareil a été acheté. Ceux-ci peuvent procéder au recyclage de cet appareil dans le respect de l'environnement.

CONSIGNES DE SÉCURITÉ IMPORTANTES

À LIRE ATTENTIVEMENT AVANT UTILISATION • APPAREIL DESTINÉ UNIQUEMENT À UN USAGE DOMESTIQUE

Si la fiche du câble de charge de l'appareil n'entre pas entièrement dans la prise électrique, branchez-la dans l'autre sens. Si elle n'entre toujours pas dans la prise électrique, contactez un électricien qualifié. Veillez à NE PAS forcer sur la prise électrique ou à essayer de la modifier pour que la fiche entre.

⚠ AVERTISSEMENT

POUR RÉDUIRE LES RISQUES D'INCENDIE, DE CHOCS ÉLECTRIQUES, DE BLESSURES OU DE DOMMAGES MATÉRIELS :

NE LAISSEZ PAS DES ENFANTS OU DES ANIMAUX SANS SURVEILLANCE DANS LES PIÈCES AUXQUELLES L'ASPIRATEUR ROBOT A ACCÈS PENDANT LE NETTOYAGE.

UTILISATION

- Le système de nettoyage robotisé se compose d'un aspirateur robot et d'une station de charge dotée d'une alimentation électrique. Ces composants contiennent des branchements électriques, un câblage électrique et des pièces mobiles pouvant exposer l'utilisateur à des risques.
- Avant chaque utilisation, vérifiez soigneusement qu'aucune pièce n'est endommagée. Si une pièce est endommagée, cessez d'utiliser l'appareil.
- Utilisez uniquement des pièces de rechange identiques aux pièces originales.
- Cet aspirateur robot ne comporte aucune pièce réparable.
- Utilisez l'appareil exclusivement comme décrit dans le présent manuel. Veillez à **NE PAS** utiliser l'aspirateur robot à des fins autres que celles décrites dans le présent manuel.
- Veillez à **NE PAS** exposer les pièces de l'aspirateur robot à de l'eau ou à d'autres liquides.

AVERTISSEMENTS RELATIFS À L'UTILISATION

- Cet appareil peut être utilisé par des personnes dont les capacités mentales, sensorielles ou physiques sont réduites, ou présentant un manque d'expérience et de connaissances, à condition qu'elles soient surveillées ou aient reçu des instructions sur la manière d'utiliser l'appareil en toute sécurité, et qu'elles comprennent les risques liés à son utilisation. Le nettoyage et l'entretien par l'utilisateur ne doivent pas être effectués par des enfants.
 - Les enfants ne doivent pas jouer avec l'appareil.
 - Le nettoyage et l'entretien par l'utilisateur ne doivent pas être effectués par des enfants sans surveillance.

- Éteignez toujours l'aspirateur robot avant d'insérer ou de retirer le filtre ou le réservoir à poussière.
- Veillez à **NE PAS** tenir la prise, la station de charge, le câble de charge ou l'aspirateur robot avec les mains mouillées.
- Veillez à **NE PAS** utiliser l'appareil sans son réservoir à poussière et sans filtre.
- Utilisez uniquement des filtres et accessoires de la marque Shark®. Le non-respect de cette consigne entraînera l'annulation de la garantie.
- Veillez à **NE PAS** endommager le cordon de charge :
 - Veillez à **NE PAS** tirer ou porter la station de charge par le cordon ou à utiliser le cordon comme poignée.
 - Veillez à **NE PAS** débrancher la station de charge en tirant sur son cordon. Saisissez la fiche et non le cordon.
 - Veillez à **NE PAS** coincer le cordon dans une porte, à ne pas le faire passer sur des arêtes tranchantes ou des angles vifs et à ne pas le laisser à proximité de surfaces chaudes.
- Veillez à **NE PAS** introduire d'objets dans la buse ou les ouvertures des accessoires. Veillez à **NE PAS** utiliser l'appareil si une ouverture est bouchée ; enlevez la poussière, les peluches, les cheveux et tout ce qui peut gêner le passage de l'air.
- Veillez à **NE PAS** utiliser l'appareil si le passage de l'air dans l'aspirateur robot est restreint. Si le passage de l'air est bloqué, éteignez l'aspirateur et retirez toute obstruction avant de le rallumer.
- N'approchez pas la buse et toutes les ouvertures de l'aspirateur des cheveux, du visage, des doigts, de pieds nus ou de vêtements amples.
- Veillez à **NE PAS** utiliser l'aspirateur robot s'il ne fonctionne pas correctement, s'il est tombé par terre ou dans de l'eau, s'il a été endommagé ou encore s'il a été laissé à l'extérieur.
- Veillez à **NE PAS** poser l'aspirateur sur des surfaces instables.
- Veillez à **NE PAS** utiliser l'appareil pour aspirer :
 - des liquides ;
 - de gros objets ;
 - des objets durs ou pointus (verre, clous, vis ou pièces de monnaie) ;
 - de grosses quantités de poussière (notamment la poussière de plâtre, les cendres ou les braises). Veillez à **NE PAS** utiliser l'appareil comme accessoire pour des outils électriques destinés à la collecte de la poussière ;
 - des objets fumants ou en combustion (cendres chaudes, mégots de cigarettes ou allumettes) ;
 - des produits inflammables ou combustibles (essence à briquet, carburant ou kérosène) ;
 - des solutions toxiques (eau de javel, ammoniac ou nettoyant pour canalisations).
- Veillez à **NE PAS** utiliser l'appareil dans les zones suivantes :
 - surfaces humides ou mouillées ;
 - zones extérieures ;
 - dans une zone équipée d'un appareil de chauffage ;
 - espaces fermés pouvant contenir des vapeurs ou fumées explosives ou toxiques (essence à briquet, carburant, kérosène, peinture, diluants à peinture, produits antimites ou poussières inflammables) ;
 - près des cheminées dont l'entrée n'est pas fermée.
- Éteignez l'aspirateur robot avant toute activité d'ajustement, de nettoyage, d'entretien ou de résolution des problèmes.
- Veillez à **NE PAS** modifier ou tenter de réparer l'aspirateur robot ou la batterie par vous-même, sauf indication contraire dans le présent manuel. Veillez à **NE PAS** utiliser l'aspirateur s'il a été modifié ou endommagé.

UTILISATION DE LA BATTERIE

- La batterie représente la source d'alimentation de l'aspirateur. Lisez et suivez attentivement toutes les instructions relatives à la mise en charge.

- Pour éviter la mise sous tension involontaire, pensez à toujours éteindre l'aspirateur avant de le soulever ou de le porter. Veillez à **NE PAS** porter l'appareil en posant votre doigt sur l'interrupteur d'alimentation.
- Utilisez **UNIQUEMENT** les stations de charge Shark® XDOCKRV750EU et la batterie RVBAT850. L'utilisation de batteries ou de chargeurs de batteries autres que ceux indiqués pourrait créer un risque d'incendie.
- Tenez la batterie à l'abri des objets métalliques tels que les trombones, les pièces de monnaie, les clés, les clous ou les vis. Court-circuiter les bornes de la batterie augmente le risque d'incendie ou de brûlures.
- Dans des conditions abusives, du liquide peut être éjecté de la batterie. Évitez tout contact avec ce liquide, car il peut provoquer des irritations ou des brûlures. En cas de contact, lavez la zone à l'eau. En cas de contact avec les yeux, demandez de l'aide médicale.
- L'aspirateur robot ne doit pas être rangé, chargé ou utilisé à une température inférieure à 10 °C (50 °F) ou supérieure à 40 °C (104 °F). Assurez-vous que la batterie et l'aspirateur se trouvent à température ambiante avant de charger ou d'utiliser l'appareil. L'exposition du robot ou de la batterie à une température située en dehors cette plage de températures risque d'endommager la batterie et d'augmenter le risque d'incendie.
- Veillez à **NE PAS** exposer l'aspirateur robot ou la batterie au feu ou à une température supérieure à 130 °C (265 °F) car il existe un risque d'explosion.

CONSERVEZ CES INSTRUCTIONS

GUIDE DE DÉMARRAGE RAPIDE

2 MODES DE NETTOYAGE

1 - AVEC l'application SharkClean.

Téléchargez l'application SharkClean sur un smartphone Android ou iOS.

2 - SANS l'application SharkClean.

En appuyant simplement sur le bouton Clean (Nettoyer) ou Dock (Mettre en charge) du robot.

SECTION A - PRÉPARATION DU ROBOT

ÉTAPE 1

(2 par paquet)



ÉTAPE 1 Trouvez les brosses qui sont rangées dans la boîte (4 brosses fournies).

ÉTAPE 2

ÉTAPE 2 Enfoncez fermement les deux brosses sur les chevilles carrées. Conservez les brosses restantes pour une utilisation ultérieure.

ÉTAPE 3

ÉTAPE 3 Allumez le robot.

SECTION B - PRÉPARATION DE LA STATION DE CHARGE

ÉTAPE 1

ÉTAPE 1 Trouvez un emplacement définitif pour la station de charge, de façon à ce qu'elle soit adossée contre un mur, dans une zone disposant d'un bon signal Wi-Fi. Pour des résultats optimaux, installez la station de charge sur un **sol dur**.

L'environnement autour de la station de charge est uniquement fourni à titre indicatif. Le robot fonctionne souvent dans des espaces plus petits. Il est toutefois recommandé de laisser un vaste espace au robot pour qu'il puisse aller se mettre en charge plus facilement.

ÉTAPE 2

ÉTAPE 2 Branchez la station de charge.

ÉTAPE 3

ÉTAPE 3 Placez le robot sur la station de charge pour le mettre en charge. Un signal sonore est émis lorsque le processus de charge commence et que l'indicateur lumineux sur le côté de la station de charge passe du vert au bleu.

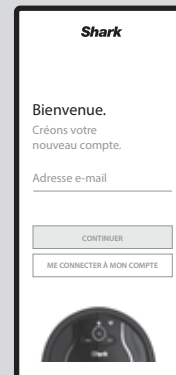
SECTION C - CONFIGURATION DE L'APPLICATION

ÉTAPE 1 - TÉLÉCHARGEZ L'APPLICATION SHARKCLEAN

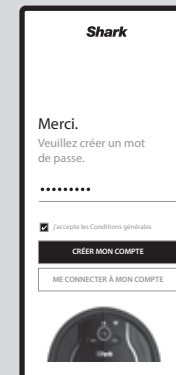
Recherchez SHARKCLEAN à l'aide de votre smartphone

ÉTAPE 2 - CRÉEZ UN COMPTE

ADRESSE E-MAIL



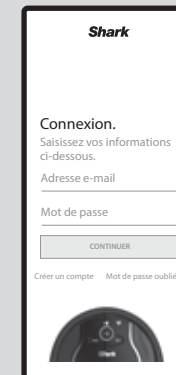
MOT DE PASSE



CONFIRMATION



CONNEXION



ÉTAPE 3 - CONNECTEZ VOTRE ROBOT AU RÉSEAU WI-FI

MISE EN ROUTE



MISE SOUS TENSION



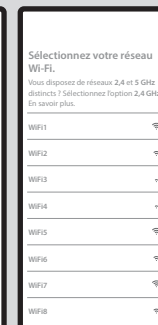
EMPLACEMENT



JUMELAGE



WI-FI



CONNECTÉ



- AJOUTER UN ROBOT** : cliquez sur l'icône Menu dans l'application et sur « Add a Robot » (Ajouter un robot)
- MISE EN ROUTE** : cliquez sur « Get Started » (Démarrer) et gardez à portée de main votre mot de passe Wi-Fi.
- MISE SOUS TENSION** : allumez le robot Shark® ION en mettant l'interrupteur d'alimentation (situé sur le côté du robot) en position « I » (Marche). Appuyez sur « Continue » (Continuer) dans l'application.
- EMPLACEMENT** : placez le socle de la station de charge sur une surface plane en laissant 1 m de dégagement de chaque côté et 1,6 m à l'avant. Branchez ensuite l'alimentation secteur.

- JUMELAGE** : jumelez votre téléphone au robot Shark® ION en appuyant sur les boutons gauche et droit de votre robot Shark® ION.
- WI-FI** : sélectionnez « SharkXXXXXXXXXX » dans vos paramètres Wi-Fi, puis revenez sur l'application SharkClean. Sur l'application SharkClean, établissez la connexion entre votre robot Shark® ION et le réseau Wi-Fi en saisissant votre mot de passe Wi-Fi.
- CONNECTÉ** : attendez 1 à 2 minutes pour que la connexion entre votre robot Shark® ION et le réseau Wi-Fi s'établisse.

ÉTAPE 4 - PROGRAMMEZ UN NETTOYAGE

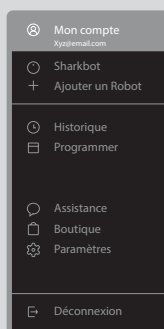
PROGRAMMER UN NETTOYAGE COMPLET DE LA MAISON

COMMENCER LE NETTOYAGE

HISTORIQUE DE NETTOYAGE

ÉTAPE 5 - CONTRÔLEZ LE ROBOT

MENU

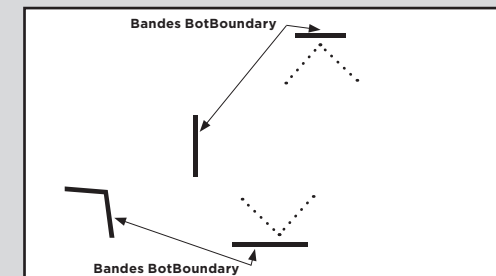
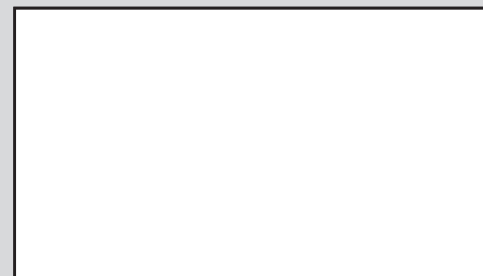


RETOUR À LA STATION DE CHARGE



SECTION D - PRÉPARATION DE VOTRE MAISON

FRANÇAIS



ÉTAPE 1 Ramassez les cordons et petits objets, vêtements ou rideaux au sol pour éviter tout enchevêtrement.

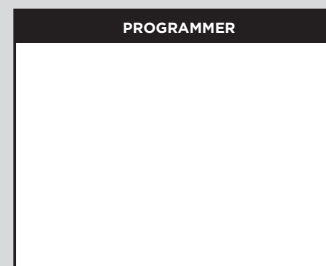
ÉTAPE 2 Ouvrez toutes les portes intérieures de votre maison afin que votre robot puisse accéder et nettoyer toutes les pièces de votre maison sans obstruction.

ÉTAPE 3 Utilisez la bande BotBoundary incluse dans la boîte pour empêcher votre robot d'entrer dans des zones que vous souhaitez éviter :

- À proximité de cordons d'alimentation ou de chargeurs, autour des gamelles des animaux et à proximité des câbles de télévision dans lesquels il pourrait s'enchevêtrer.

À PRÉVOIR

PROGRAMMER



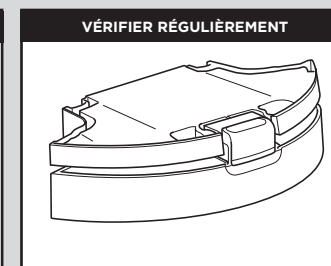
Vous pouvez configurer un programme de nettoyage complet de votre maison à l'aide de l'application.

ÉVITER DE DÉPLACER LE ROBOT OU LE SOCLE



Ne prenez pas votre robot pour le déplacer dans une autre pièce ou le remettre sur la station de charge lorsqu'il effectue le nettoyage. Cela risque d'entraver la capacité du robot à cartographier votre maison.

VÉRIFIER RÉGULIÈREMENT



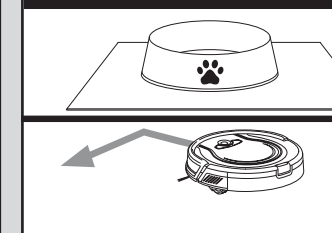
Au cours des premières semaines, votre robot se videra plus souvent que d'habitude.

CONDITIONS D'ÉCLAIRAGE



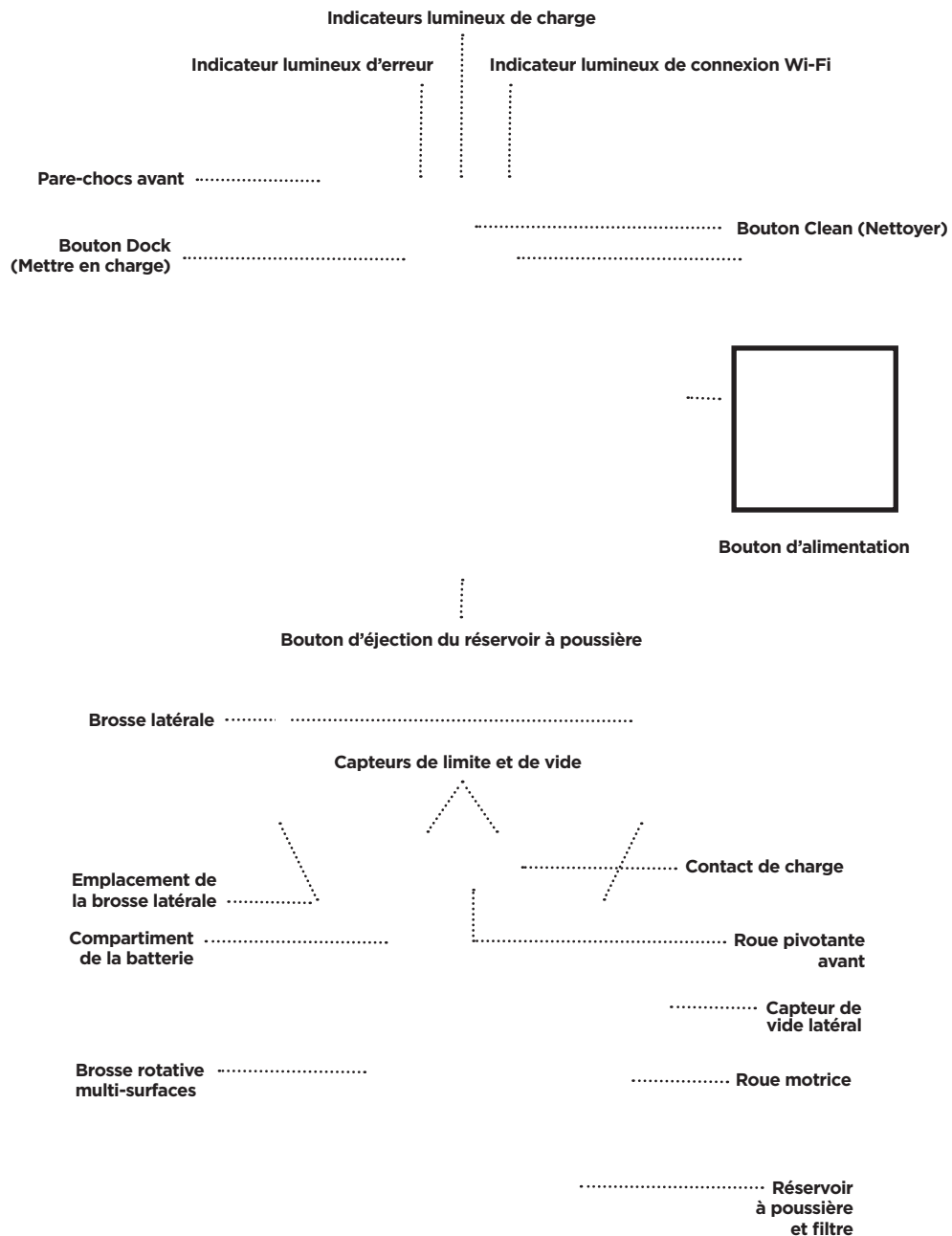
Utilisez votre robot dans des conditions bien éclairées. Si votre robot fonctionne la nuit, assurez-vous d'allumer les lumières.

CRÉER DES ZONES « À ÉVITER »

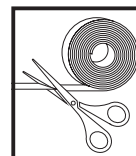


Utilisez la bande BotBoundary fournie dans la boîte pour créer des zones « à éviter ». Coupez simplement la bande BotBoundary aux dimensions appropriées et placez-la devant les zones que le robot doit éviter.

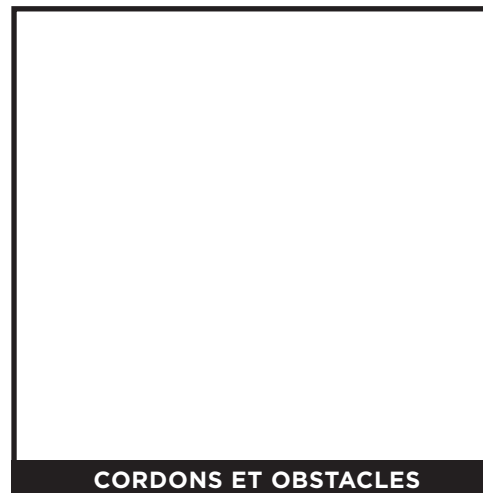
REMARQUE : en raison de l'évolution des produits, les images affichées ici peuvent différer de l'apparence réelle de l'application.



BANDE BOTBOUNDARY

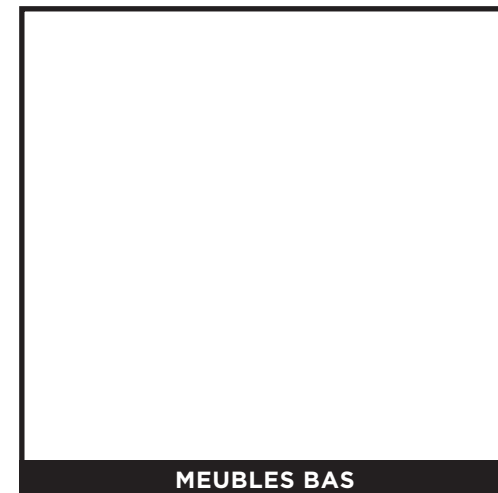


Grâce à la **navigation Auto-Sense**, votre robot utilise une série de capteurs pour se déplacer autour des murs, pieds de meubles et autres obstacles pendant le nettoyage. Le robot est susceptible de heurter doucement des obstacles ou de s'attarder à certains endroits, et il est possible qu'il ne couvre pas toutes les zones en un seul nettoyage. Pour des résultats optimaux, préparez votre maison comme indiqué ci-dessous et programmez un nettoyage quotidien de manière à entretenir régulièrement tous vos sols.



CORDONS ET OBSTACLES

Avant le nettoyage, retirez les cordons et autres obstacles, ou bloquez certaines zones avec les bandes BotBoundary incluses dans la boîte.



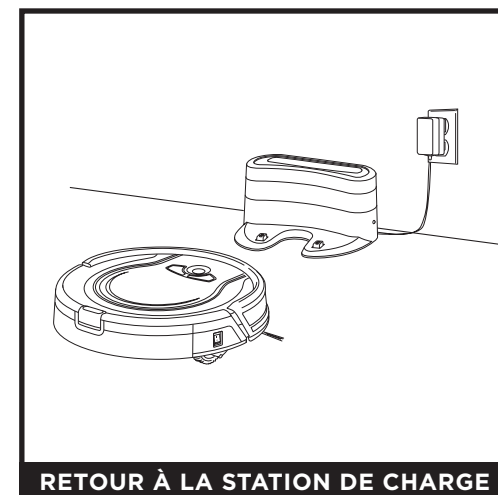
MEUBLES BAS

Pour éviter que votre robot ne soit piégé sous des meubles, utilisez des bandes BotBoundary.



SEUILS DE PORTE

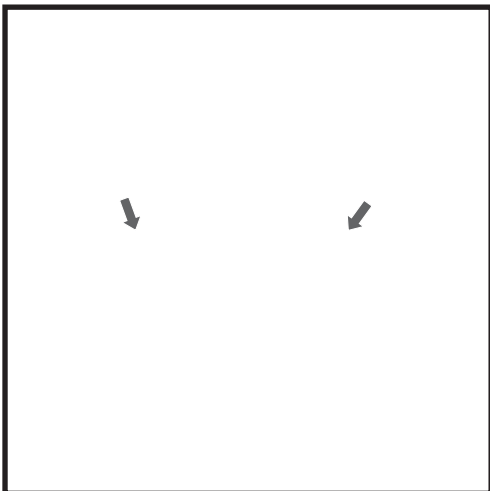
Votre robot peut avoir des difficultés à nettoyer certains seuils hauts. Bloquez ces espaces avec une bande BotBoundary.



RETOUR À LA STATION DE CHARGE

Si votre robot s'éloigne trop, il peut avoir des difficultés à retrouver la station de charge. Il peut s'avérer utile de bloquer certaines zones de votre maison avec une bande BotBoundary.

INSTALLATION DES BROSSES LATÉRALES

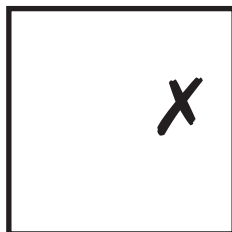
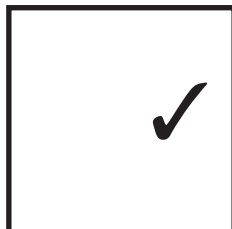
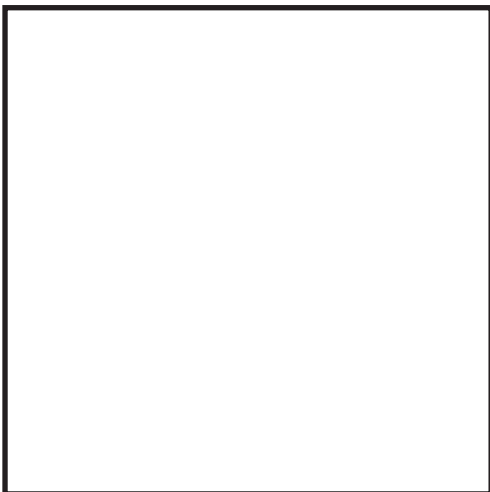


Installez les deux **brosses latérales** (fournies) sur les chevilles carrées situées sous le robot. Un kit de pièces de rechange supplémentaires est inclus dans la boîte.



Enfoncez fermement les deux brosses sur les chevilles carrées. Conservez les brosses restantes pour une utilisation ultérieure.

CONFIGURATION DE LA STATION DE CHARGE



L'environnement autour de la station de charge est uniquement fourni à titre indicatif. Le robot fonctionne souvent dans des espaces plus petits. Il est toutefois recommandé de laisser un vaste espace au robot pour qu'il puisse aller se mettre en charge plus facilement.

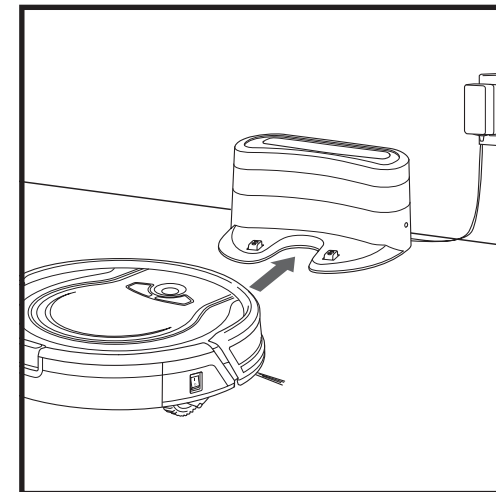
- Choisissez une surface plane dans une zone centrale.
- Enlevez tout objet situé à moins de 1 m de chaque côté de la station, ou à moins de 1,6 m de l'avant de la station.
- Placez la station adossée contre le mur, puis branchez-la à une prise électrique.
- L'indicateur lumineux de la station de charge s'allume en vert lorsque cette dernière est sous tension.
- La station doit être branchée en permanence pour que le robot puisse la trouver.

MISE EN CHARGE

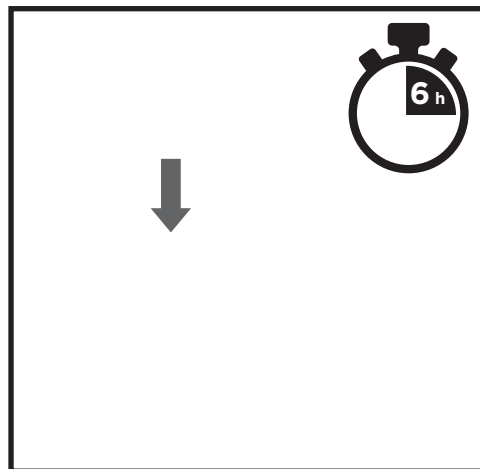
IMPORTANT : le robot Shark® ION possède une batterie rechargeable préinstallée. La batterie doit être entièrement chargée avant l'utilisation de votre robot. La première fois, il peut lui falloir jusqu'à 5 heures pour se recharger entièrement.



Pour que l'appareil puisse se recharger, le bouton **d'alimentation** sur le côté du robot doit être en position « I » (Marche).



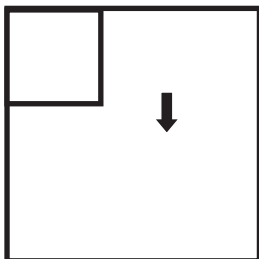
Une fois le cycle de nettoyage terminé, ou si le niveau de batterie est faible, le robot recherche la station. Si le robot ne retourne pas à la station, c'est qu'il est peut-être déchargé.



Si le robot est déchargé et qu'il ne peut pas retourner à la station de charge, placez-le manuellement sur la station et laissez-le charger jusqu'à 5 heures.

REMARQUE : lorsque vous placez manuellement le robot sur la station de charge, assurez-vous que les **contacts de charge** sous le robot sont alignés avec ceux de la station. Pour vous assurer que le robot est bien positionné sur la station de charge, consultez la section **Indicateurs lumineux de charge** (en page 14).

INDICATEURS LUMINEUX DE CHARGE



En cours d'utilisation

Charge faible

Charge moyenne

Charge élevée

Charge complète

Pendant le processus de charge

Déchargé ou éteint

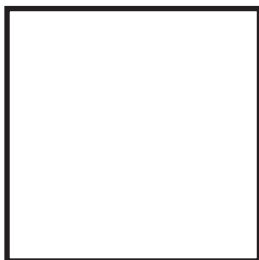
- L'indicateur lumineux de charge bleu indique le niveau de batterie restant.
- Pendant que le robot est en charge, les trois indicateurs LED bleus s'allument tour à tour. Une fois l'appareil complètement rechargé, les trois indicateurs lumineux bleus s'allument en continu.
- Si le robot est inutilisé et ne se trouve pas sur la station de charge pendant 10 minutes, il passe en **mode veille** et les indicateurs lumineux s'éteignent.
- Si tous les indicateurs lumineux sont éteints, cela signifie que le robot se trouve en mode veille, que l'interrupteur d'alimentation est en position « O » (ARRÊT) ou que l'appareil est déchargé. Mettez l'interrupteur d'alimentation en position « I » (Marche). Appuyez sur n'importe quel bouton pour vous assurer que le robot n'est pas en mode veille. Si tous les indicateurs lumineux restent éteints, cela signifie que l'appareil est déchargé. Placez le robot sur la station de charge et laissez un espace de 2 cm entre l'avant du robot et l'avant de la station. Lorsque le robot est correctement positionné sur la station de charge et qu'il commence à charger, il émet un signal sonore et les indicateurs lumineux de charge s'allument tour à tour.

REMARQUE : si l'indicateur lumineux de charge faible clignote en rouge, cela signifie que le robot n'est pas suffisamment chargé pour pouvoir retourner sur la station. Placez manuellement le robot sur la station de charge et laissez un espace de 2 cm entre l'avant du robot et l'avant de la station.

Mettez l'interrupteur d'alimentation en position d'arrêt si vous ne prévoyez pas d'utiliser le robot pendant une période prolongée. Vous préserverez ainsi la durée de vie de la batterie.

UTILISATION DU ROBOT SHARK® ION

MODE DE NETTOYAGE MANUEL



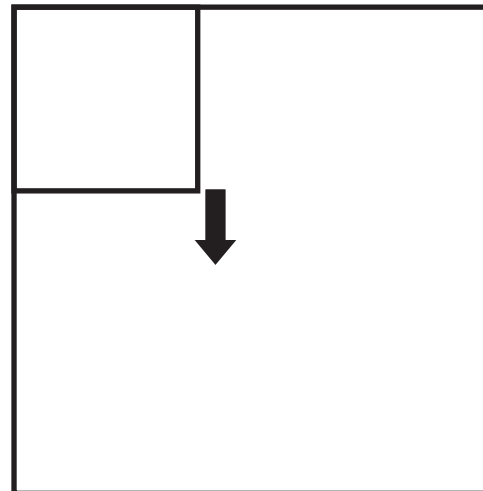
Pour démarrer manuellement un cycle de nettoyage :

Étape 1 : appuyez sur le bouton **Clean** (Nettoyer) du robot.

Étape 2 : appuyez sur le bouton **Dock** (Mettre en charge) pour arrêter le robot avant la fin du nettoyage et le faire retourner automatiquement sur le socle.

IMPORTANT : avant de nettoyer une pièce entière pour la première fois, nous vous recommandons d'abord de tester votre robot sur une petite surface du sol afin de vous assurer qu'il ne l'abîme pas.

BOUTONS ET INDICATEURS LUMINEUX



BOUTON CLEAN (NETTOYER)

Appuyez dessus pour lancer une session de nettoyage prolongée. Appuyez à nouveau dessus pour l'arrêter.



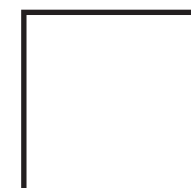
BOUTON DOCK (METTRE EN CHARGE)

Appuyez dessus pour arrêter le nettoyage et renvoyer le robot sur la station de charge.



BOUTON DU MODE MAX (PUISSANCE MAXIMALE)

Appuyez dessus pour obtenir un nettoyage plus puissant.



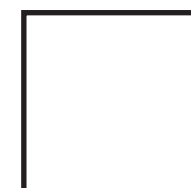
INDICATEUR DE CHARGE

Affiche le niveau de batterie restant.



INDICATEUR D'ERREUR « ! »

Reportez-vous à la section Résolution des problèmes pour obtenir la liste complète des codes d'erreur.



INDICATEUR DE CONNEXION WI-FI

Indicateur bleu : connecté au réseau Wi-Fi.

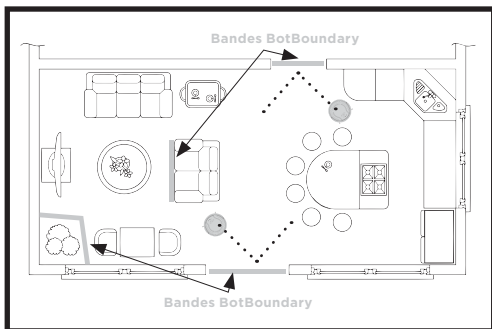
Indicateur rouge : non connecté.

Bleu clignotant : mode de configuration.

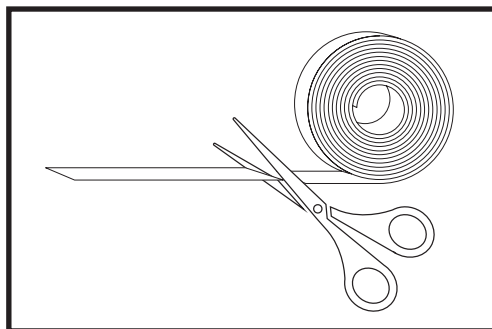
Aucun indicateur : pas encore configuré.

Bande BotBoundary

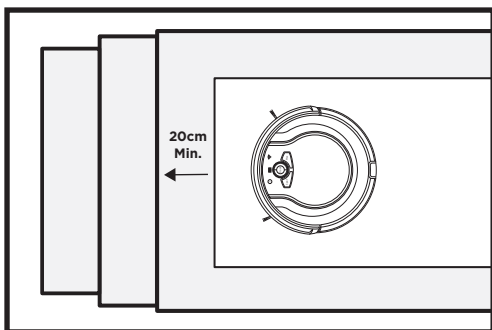
Pour tenir le robot éloigné de certaines zones, comme les gamelles des animaux, les objets fragiles, les câbles ou les seuils de porte, utilisez les bandes BotBoundary afin de créer rapidement et facilement des zones « à éviter ».



Identifiez les zones et objets que le robot doit éviter.

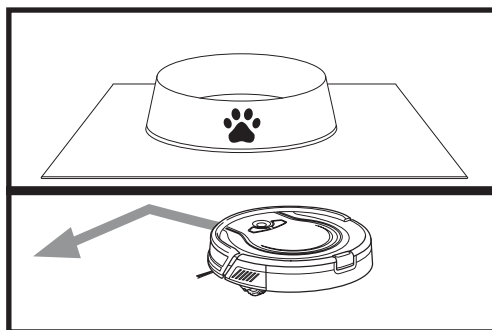


Coupez la bande BotBoundary à la longueur souhaitée (45 cm minimum) de manière à ce qu'elle s'étende sur toute la longueur du seuil de porte ou de l'objet que vous voulez éviter.



Il n'est généralement pas nécessaire d'utiliser des bandes BotBoundary sur les escaliers. Le robot dispose en effet de capteurs de vide qui l'empêchent de tomber des hauteurs. Afin de permettre un fonctionnement efficace de ces capteurs, tous les tapis longs et classiques doivent être positionnés à 20 cm au minimum des escaliers (ou dans le prolongement du bord des escaliers).

Dans le cas où un tapis long ou classique se trouve à moins de 20 cm des escaliers ou ne peut pas être déplacé, utilisez une bande BotBoundary pour bloquer les escaliers.



Utilisez la bande BotBoundary fournie dans la boîte pour créer des zones « à éviter ». Coupez simplement la bande BotBoundary aux dimensions appropriées et placez-la devant les zones que le robot doit éviter.

REMARQUE : pour éviter les chocs, placez la bande à 5 cm au minimum devant l'objet que vous voulez éviter.

TÉLÉCHARGEZ L'APPLICATION

Téléchargez l'application SharkClean sur un smartphone Android ou iOS.

CRÉEZ UN COMPTE

Étape 1 : saisissez votre adresse e-mail.

Étape 3 : confirmez votre adresse e-mail.

Étape 2 : saisissez un mot de passe.

Étape 4 : connectez-vous à l'application SharkClean à l'aide de votre adresse e-mail et de votre mot de passe.

AJOUTEZ UN ROBOT

Étape 1 : cliquez sur le bouton Menu de l'application SharkClean, puis sur « Add a Robot » (Ajouter un robot).

Étape 6 : sélectionnez « SharkXXXXXXXXXX » dans vos paramètres Wi-Fi, puis revenez sur l'application SharkClean.

Étape 2 : cliquez sur « Get Started » (Démarrer).

Étape 7 : sélectionnez votre réseau Wi-Fi et saisissez votre mot de passe Wi-Fi.

Étape 3 : mettez l'interrupteur d'alimentation de votre robot en position « I » (Marche).

Étape 8 : attendez 1 à 2 minutes pour que la connexion entre votre robot Shark® ION et le réseau Wi-Fi s'établisse.

Étape 4 : déterminez un bon emplacement pour la station de charge de votre robot.

Étape 9 : commencez le nettoyage !

Étape 5 : jumelez votre téléphone au robot Shark® ION en appuyant sur les boutons gauche et droit de votre robot Shark® ION.

RÉSOLUTION DES PROBLÈMES DE CONNEXION WI-FI

Pour pouvoir utiliser l'application, votre téléphone doit être connecté à un réseau de 2,4 GHz.

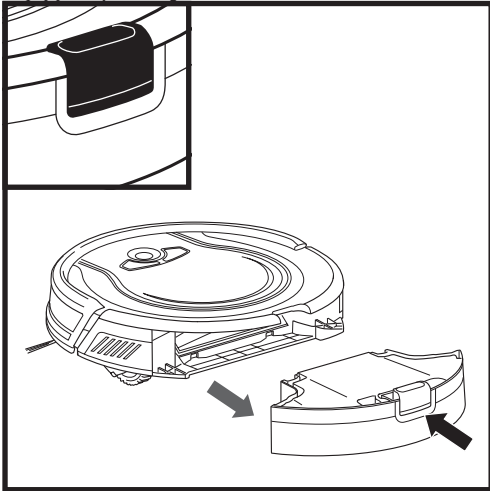
- L'application fonctionne uniquement sur un réseau de 2,4 GHz.
- Les réseaux Wi-Fi domestiques sont généralement compatibles avec un réseau de 2,4 GHz et de 5 GHz.
- N'utilisez pas de VPN ou de serveur proxy.
- Assurez-vous que l'isolation Wi-Fi est désactivée sur le routeur.
- Pour obtenir une assistance technique, rendez-vous sur le site sharkclean.eu

CODE D'ERREUR	PROBLÈME
! (ROUGE) + Indicateur Wi-Fi (ROUGE clignotant)	Mot de passe Wi-Fi erroné
! (rouge clignotant) + Wi-Fi (ROUGE)	SSID introuvable ; essayez de rétablir la connexion
! + Wi-Fi (ROUGE clignotant alternativement)	Nom d'utilisateur ou mot de passe erroné pour votre compte Shark
! + Wi-Fi (ROUGE clignotant en même temps)	Connexion au réseau Wi-Fi impossible

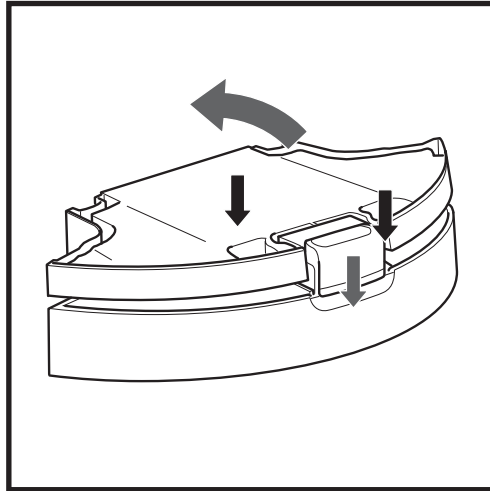


ATTENTION : coupez l'alimentation avant toute opération d'entretien.

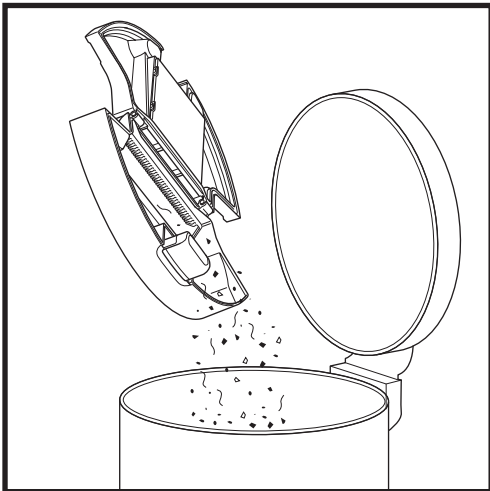
VIDAGE DU RÉSERVOIR À POUSSIÈRE



Videz le réservoir à poussière après chaque utilisation. Appuyez sur le **bouton d'éjection du réservoir à poussière** et faites glisser le réservoir pour le retirer.



Pour ouvrir le couvercle du réservoir à poussière, appuyez sur le bouton tout en soulevant le couvercle à l'aide des fentes prévues à cet effet.

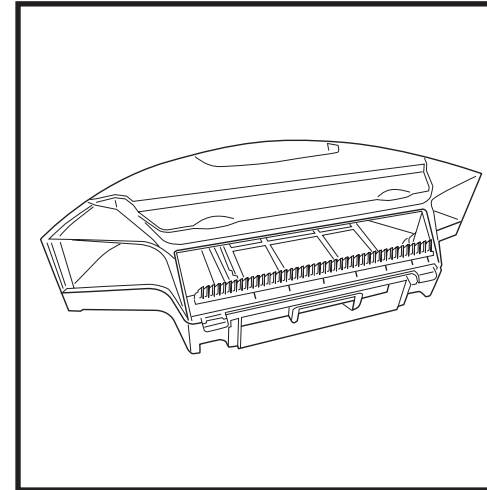


Videz les débris dans votre poubelle.

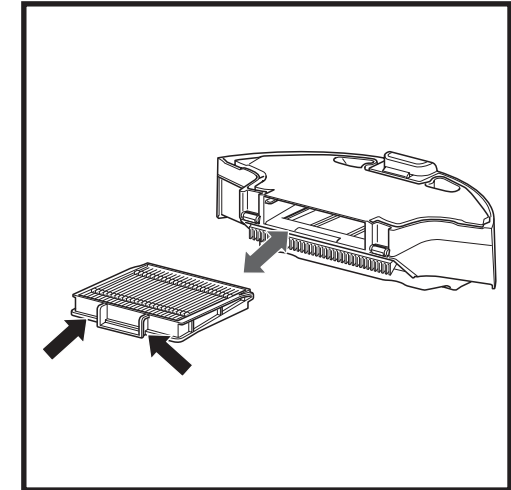
NETTOYAGE ET REMPLACEMENT DU FILTRE

Nettoyez régulièrement le filtre situé à l'intérieur du réservoir à poussière du robot.

Pour commander des filtres et pièces de rechange, rendez-vous sur le site sharkclean.eu



Retirez et videz le réservoir à poussière. Éliminez les cheveux et les débris du peigne à l'arrière du réservoir à poussière.

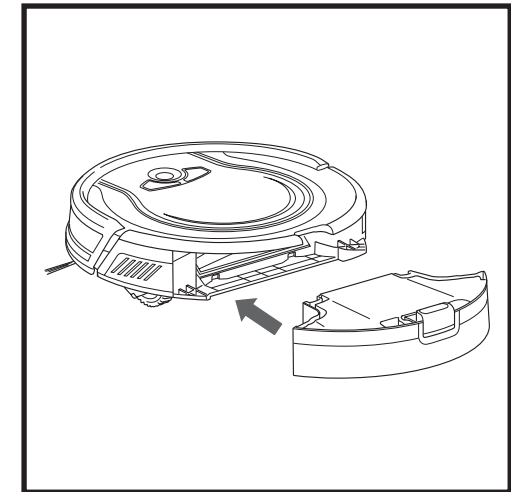


Tirez le filtre par les languettes pour le sortir du réservoir à poussière.



Tapotez légèrement le filtre pour ôter la poussière et les débris.

IMPORTANT : n'utilisez PAS d'eau lorsque vous nettoyez le filtre.

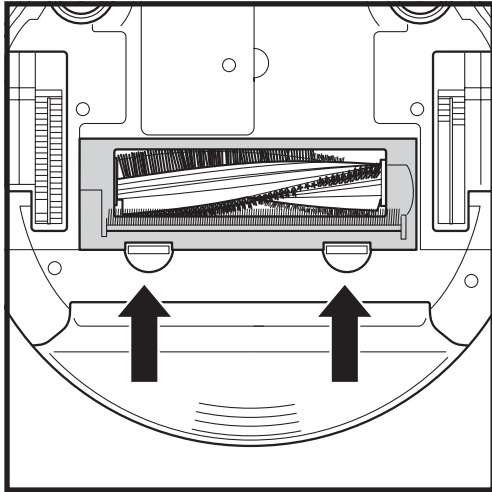


Réinsérez le filtre dans le réservoir à poussière du robot et faites glisser le réservoir dans le robot.

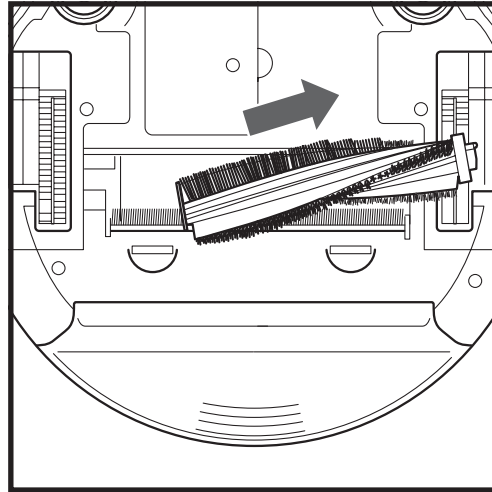
NETTOYAGE DE LA BROSE ROTATIVE MULTI-SURFACES

La brose rotative doit être entretenue occasionnellement.

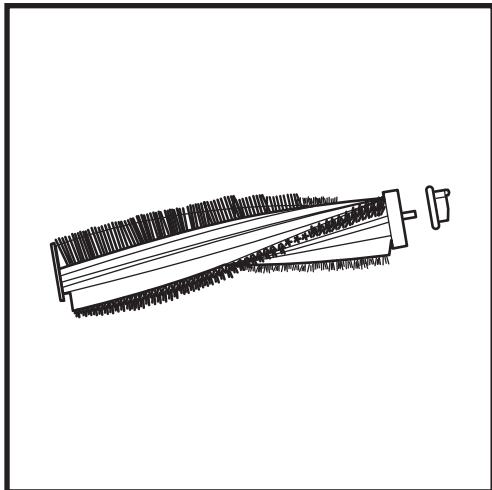
Remplacez la brose rotative lorsque celle-ci présente une usure visible. Consultez le site sharkclean.eu pour en savoir plus sur les pièces de rechange.



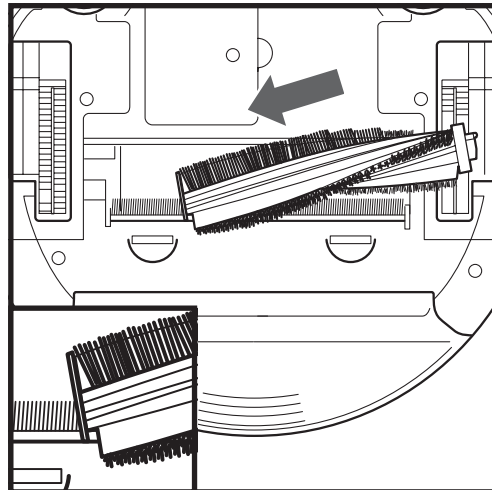
Poussez vers le haut les languettes situées sur la porte d'accès de la brose rotative, puis soulevez et retirez la porte.



Sortez la brose rotative.



Retirez le capuchon bleu à l'extrémité de la brose rotative. Faites attention de ne pas laisser tomber le cylindre métallique situé à l'intérieur du capuchon. Éliminez les cheveux ou débris et réinstallez le capuchon. Nettoyez la brose rotative dès que vous constatez la présence de cheveux.

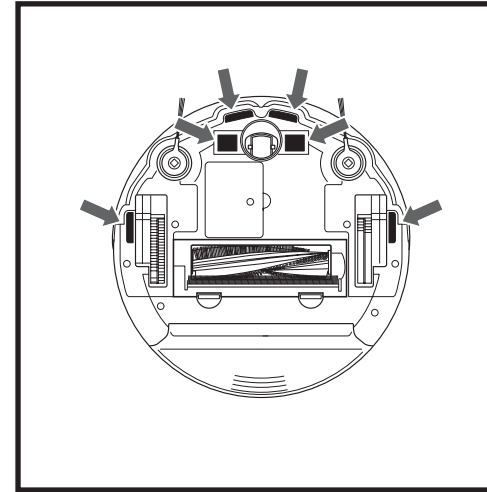


Réinstallez la brose rotative en insérant la partie plate en premier. Fermez la porte d'accès de la brose rotative et appuyez vers le bas jusqu'à entendre un « clic ».

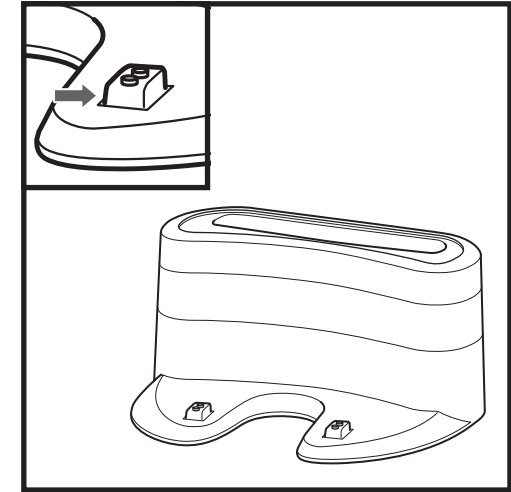
REMARQUE : si le cylindre métallique tombe du capuchon de la brose rotative, remettez-le dans l'orifice à l'intérieur du capuchon. Si vous utilisez un objet tranchant pour éliminer les débris, veillez à ne pas couper la brose rotative ou d'autres parties du robot.

NETTOYAGE DES CAPTEURS ET DES TAMPONS DE CHARGE

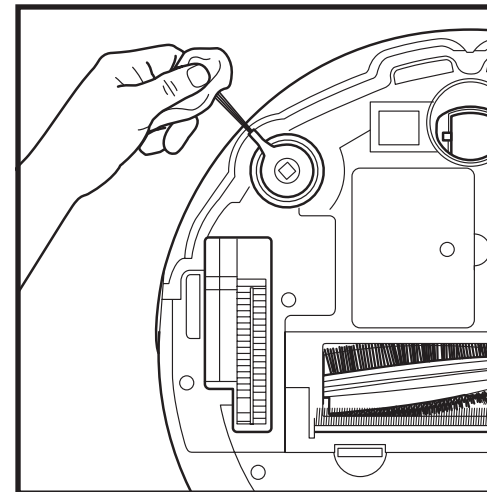
NETTOYEZ LES CAPTEURS ET LES TAMPONS DE CHARGE SI CELA EST NÉCESSAIRE. Nettoyez-les avec un chiffon sec ou une brosse de nettoyage. Dépoussiérez en douceur les capteurs et tampons situés sous le robot.



IMPORTANT : le robot utilise des capteurs de vide pour éviter les escaliers et autres risques de chute. Les capteurs sont susceptibles de fonctionner moins efficacement s'ils sont sales. Pour des résultats optimaux, nettoyez régulièrement les capteurs.



NETTOYAGE DES BROSSES LATÉRALES



Déroulez et retirez doucement tout fil ou cheveu enroulé autour des brosses. Essuyez doucement les brosses avec un chiffon humide.

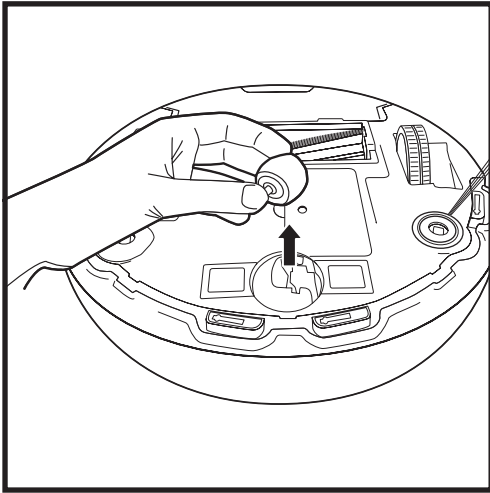
REMARQUE : retirez toute brosse latérale pliée ou endommagée. Pour retirer une brosse, soulevez-la pour la dégager de la cheville. Reportez-vous à la section **Installation des brosses latérales** pour obtenir les instructions de fixation et retrait des brosses.

REMARQUE : chiffon non fourni.

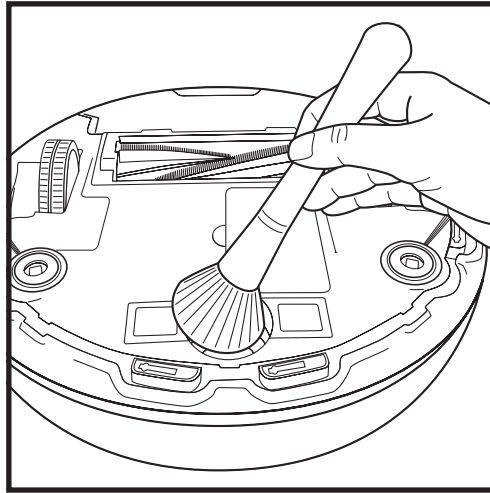
NETTOYAGE DES ROUES

RETIREZ ET NETTOYEZ LA ROUE AVANT RÉGULIÈREMENT.

Consultez le site sharkclean.eu pour en savoir plus sur les pièces de rechange.



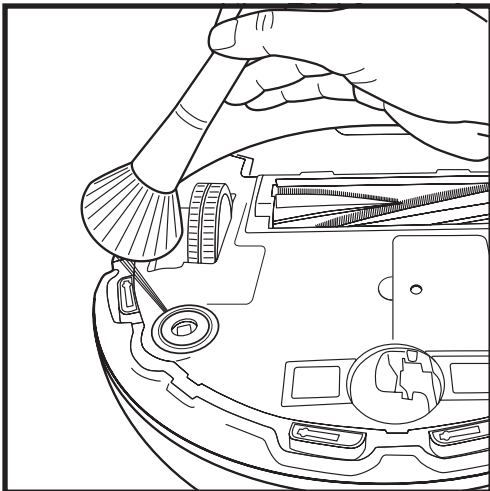
Tirez la **roue pivotante avant** pour la sortir de son logement, puis éliminez les débris accumulés.



Nettoyez le logement de la roue, puis réinstallez la roue pivotante.

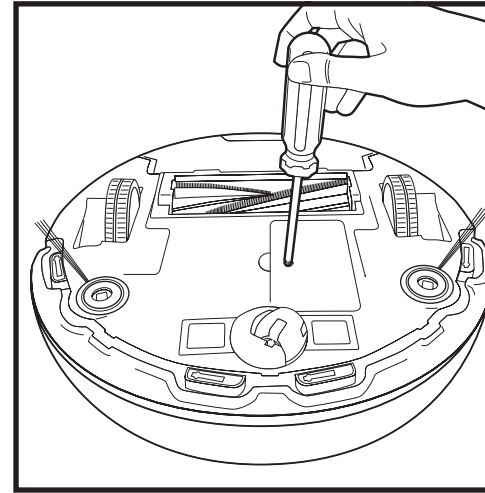
REMARQUE : il se peut que vous deviez faire levier pour retirer la roue.

REMARQUE : brosse non fournie.

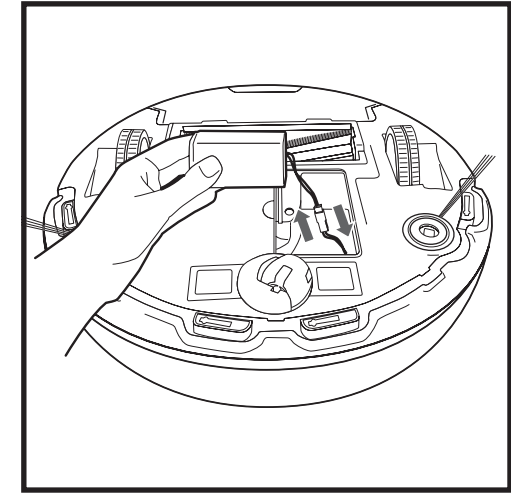


Nettoyez le logement de la roue motrice lorsque cela est nécessaire en la faisant pivoter pendant que vous la dépoussiérez.

REPLACEMENT DE LA BATTERIE



Pour retirer la batterie, retournez l'appareil et dévissez le couvercle de la batterie à l'aide d'un tournevis.

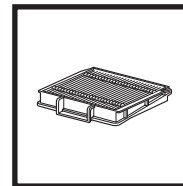


Débranchez la batterie usagée de son connecteur, puis branchez la nouvelle batterie. Réinstallez le couvercle de la batterie et vissez-le en place.

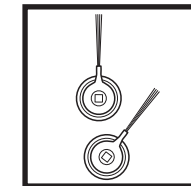
REMARQUE : cet appareil contient des batteries qui ne peuvent être remplacées que par un personnel qualifié.

REMARQUE : tournevis non fourni.

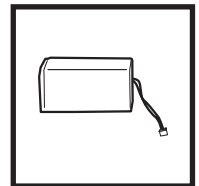
PIÈCES ET ACCESSOIRES



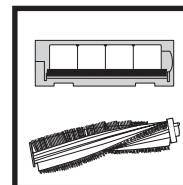
Filtere



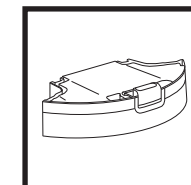
Brosses latérales



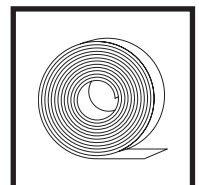
Batterie



Kit de brosse rotative multi-surfaces



Réservoir à poussière



Bande BotBoundary

Pour acheter des pièces de rechange, rendez-vous sur sharkclean.eu

Si des indicateurs d'erreur s'allument ou clignotent sur votre robot Shark® ION, consultez le tableau des codes d'erreur ci-dessous :

CODE D'ERREUR	PROBLÈME	SOLUTION
TOUS LES INDICATEURS LED sont éteints	MISE HORS TENSION	Il est possible que l'appareil soit hors tension ou que la batterie ait besoin d'être rechargée. Mettez l'interrupteur d'alimentation en position « 1 » (Marche). En l'absence de réaction, placez le robot sur la station pour le mettre en charge.
CLEAN (NETTOYER) (ROUGE) + ! clignotant en même temps	DÉFAUT D'ASPIRATION	Défaillance du moteur d'aspiration. Éliminez les obstructions et nettoyez les filtres. Retirez le réservoir à poussière et assurez-vous que rien ne bloque l'aspiration.
CLEAN (NETTOYER) (ROUGE) clignotant	ROBOT COINCÉ PAR UN OBSTACLE	Le robot peut être coincé par un obstacle. Déplacez le robot ailleurs, sur une surface plane.
MAX (PUISSANCE MAXIMALE) clignotant	ROBOT OU PARE-CHOCs BLOQUÉ	Le robot peut être coincé par un obstacle. Déplacez le robot ailleurs, sur une surface plane. Le pare-chocs avant peut être bloqué. Contrôlez le pare-chocs.
DOCK (METTRE EN CHARGE) clignotant	ERREUR DU CAPTEUR BOTBOUNDARY	Les capteurs BotBoundary de votre robot signalent une erreur.
CLEAN (NETTOYER) (ROUGE) + DOCK (METTRE EN CHARGE) clignotant en même temps	ERREUR DES CAPTEURS DE VIDE	Les capteurs de vide signalent une erreur. Essuyez les capteurs de vide avec un chiffon propre. Le robot ne peut pas démarrer en raison d'une erreur. Mettez l'interrupteur d'alimentation situé sur le côté du robot en position « 0 » (Arrêt), attendez cinq secondes, puis remettez l'interrupteur sur « 1 » (Marche). Assurez-vous que votre robot se trouve sur une surface plane et dépourvue d'obstacles.
CLEAN (NETTOYER) (ROUGE) + MAX (PUISSANCE MAXIMALE) clignotant en même temps	RÉSERVOIR À POUSSIÈRE OUVERT/MANQUANT	Le réservoir à poussière a été retiré et doit être réinstallé.
MAX (PUISSANCE MAXIMALE) + ! clignotant en même temps	ERREUR D'UNE BROSSE LATÉRALE	Une brosse latérale est coincée. Retirez les débris sur les brosses latérales.
CLEAN (NETTOYER) (ROUGE) + MAX (PUISSANCE MAXIMALE) + ! clignotant en même temps	ROUE COINCÉE	Une roue est coincée. Retirez les débris sur la roue.
DOCK (METTRE EN CHARGE) + MAX (PUISSANCE MAXIMALE) + ! clignotant en même temps	BROSSE ROTATIVE COINCÉE	La brosse rotative est coincée. Retirez les obstructions.
DOCK (METTRE EN CHARGE) + ! clignotant en même temps	ERREUR DE LA STATION	Assurez-vous que vous utilisez bien la station de charge qui a été fournie avec votre robot.
CLEAN (NETTOYER) (BLEU) + MAX (PUISSANCE MAXIMALE) + ! clignotant en même temps	ROBOT BLOQUÉ PAR UN OBSTACLE	Le robot est coincé dans un espace restreint ou par un obstacle. Quelque chose est coincé dans le pare-chocs avant du robot. Retirez les obstructions ou débris au niveau du pare-chocs. Poussez doucement le pare-chocs de haut en bas et d'avant en arrière, en vous assurant qu'il bouge librement.
CLEAN (NETTOYER) + DOCK (METTRE EN CHARGE) + MAX (PUISSANCE MAXIMALE) + ! clignotant en même temps	ROUES COINCÉES	Les roues du robot sont peut-être coincées, ou quelque chose les entrave. Contrôlez la présence d'obstructions sur les roues et retirez tout ce qui les bloque ou est enroulé autour. Poussez les roues vers le bas et laissez-les remonter en place. Faites pivoter les roues avec un mouvement de va-et-vient.

(garanties légales et garantie commerciale shark de 2 ans)

Lorsqu'un client achète un produit au France, il bénéficie des droits statutaires relatifs à la qualité du produit (vos « droits statutaires ») : « (garantie légale de conformité de 2 ans à compter de la livraison et garantie légale des vices-cachés de 2 ans à compter de la découverte du vice) ». Le client peut faire valoir ces droits à l'encontre de son détaillant. Toutefois, Shark a une grande confiance dans la qualité de ses produits et fournit une garantie commerciale Shark de 2 ans, afin de vous offrir la possibilité d'exercer votre garantie auprès de nos revendeurs ou auprès de Shark directement. Ces conditions générales se réfèrent uniquement à la garantie du fabricant et ne portent aucune atteinte à vos droits statutaires.

Chaque appareil Shark est livré avec une garantie gratuite pour les pièces et la main-d'œuvre. L'appel est gratuit et vous serez directement mis en contact avec un représentant Shark. Vous trouverez également une assistance en ligne à l'adresse www.sharkclean.fr.

Comment puis-je m'enregistrer afin de faciliter l'utilisation de ma garantie Shark?

Vous pouvez enregistrer votre garantie en ligne dans un délai de 28 jours après la date d'achat de votre produit. Pour gagner du temps, préparez les données suivantes de votre appareil :

- numéro de modèle
 - numéro de série (seulement si disponible)
 - date à laquelle vous avez reçu l'appareil (sur le ticket de caisse du magasin ou le reçu de la livraison)
- Pour l'enregistrement en ligne, rendez-vous sur www.sharkclean.fr/enregistrez-votre-garantie/

IMPORTANT

- La garantie du fabricant couvre votre produit pendant 2 ans à partir de la date de livraison.
- Il est indispensable de conserver le justificatif d'achat. Pour utiliser la garantie, vous devez présenter votre justificatif d'achat afin que nous puissions vérifier vos droits. L'impossibilité de présenter un justificatif d'achat valable peut annuler la garantie.

Quelle est la durée de la garantie des nouveaux appareils Shark ?

Compte tenu de la qualité de nos produits, votre nouvel aspirateur Shark bénéficie d'une garantie de 2 ans.

Où est-ce qui est couvert par la garantie gratuite Shark ?

La réparation ou le remplacement de votre appareil Shark (il est laissé à la discrétion de Shark de décider s'il est préférable de remplacer ou de réparer l'appareil), y compris les pièces et la main-d'œuvre. Une garantie Shark s'ajoute à vos droits statutaires en tant que consommateur.

Qu'est-ce qui n'est pas couvert par la garantie gratuite Shark ?

- 1 Les obstructions – Pour découvrir comment déboucher votre aspirateur, veuillez consulter les instructions.
- 2 L'usure normale des pièces qui nécessitent un entretien régulier et/ou un remplacement pour assurer le bon fonctionnement de votre appareil.
- 3 Les dommages accidentels, les défauts causés par des négligences, un manque d'entretien, une mauvaise utilisation ou une manipulation inappropriée de l'aspirateur n'étant pas conformes aux instructions Shark fournies avec votre appareil.
- 4 L'utilisation de l'aspirateur à des fins autres que l'usage domestique normal.
- 5 L'utilisation de pièces n'ayant pas été assemblées ou installées conformément aux instructions d'utilisation.
- 6 L'utilisation de pièces et d'accessoires qui ne sont pas des pièces de rechange Shark.
- 7 Les installations défectueuses (sauf si elles ont été réalisées par Shark).

Où puis-je acheter des pièces de rechange et des accessoires d'origine Shark ?

Les pièces de rechange et les accessoires Shark sont développés par les mêmes ingénieurs qui ont conçu votre aspirateur Shark. Vous trouverez une gamme complète de pièces de rechange et d'accessoires Shark pour tous les appareils Shark sur www.sharkclean.fr.

N'oubliez pas que l'utilisation de pièces n'étant pas d'origine Shark peut annuler votre garantie du fabricant. Cependant, vos droits statutaires ne sont pas affectés.

Indépendamment de la garantie commerciale, le vendeur reste tenu de la garantie légale de conformité et de celle relative aux défauts de la chose vendue

Article L 217-4 du Code de la consommation : Le vendeur est tenu de livrer un bien conforme au contrat et répond des défauts de conformité existant lors de la délivrance.

Il répond également des défauts de conformité résultant de l'emballage, des instructions de montage ou de l'installation lorsque celle-ci a été mise à sa charge par le contrat ou a été réalisée sous sa responsabilité.

Article L 217-5 du Code de la consommation : Pour être conforme au contrat, le bien doit :

- 1° Être propre à l'usage habituellement attendu d'un bien semblable et, le cas échéant :
 - correspondre à la description donnée par le vendeur et posséder les qualités que celui-ci a présentées à l'acheteur sous forme d'échantillon ou de modèle ;
 - présenter les qualités qu'un acheteur peut légitimement attendre eu égard aux déclarations publiques faites par le vendeur, par le producteur ou par son représentant, notamment dans la publicité ou l'étiquetage ;
- 2° Ou présenter les caractéristiques définies d'un commun accord par les parties ou être propre à tout usage spécial recherché par l'acheteur, porté à la connaissance du vendeur et que ce dernier a accepté.

Article L 217-12 du Code de la consommation : L'action résultant du défaut de conformité se prescrit par deux ans à compter de la délivrance du bien.

Article L 217-16 du Code de la consommation : Lorsque l'acheteur demande au vendeur, pendant le cours de la garantie commerciale qui lui a été consentie lors de l'acquisition ou de la réparation d'un bien meuble, une remise en état couverte par la garantie, toute période d'immobilisation d'au moins sept jours vient s'ajouter à la durée de la garantie qui restait à courir. Cette période court à compter de la demande d'intervention de l'acheteur ou de la mise à disposition pour réparation du bien en cause, si cette mise à disposition est postérieure à la demande d'intervention

Article 1641 du Code civil : Le vendeur est tenu de la garantie à raison des défauts cachés de la chose vendue qui la rendent impropre à l'usage auquel on la destine, ou qui diminuent tellement cet usage que l'acheteur ne l'aurait pas acquise, ou n'en aurait donné qu'un moindre prix, s'il les avait connus.

Article 1648, al.1er du Code civil : L'action résultant des vices rédhibitoires doit être intentée par l'acquéreur dans un délai de deux ans à compter de la découverte du vice.

ENGLISH Illustrations may differ from actual product. We are constantly striving to improve our products; therefore the specifications contained here in are subject to change without notice.

© 2020 SharkNinja Operating LLC. SHARK is a registered trademark of SharkNinja Operating LLC.

.....
FRANÇAIS Les illustrations peuvent être différentes du produit réel. Nous nous efforçons constamment d'améliorer nos produits ; par conséquent, les spécifications contenues dans ce manuel peuvent être modifiées sans préavis.

© 2020 SharkNinja Operating LLC. SHARK est une marque déposée de SharkNinja Operating LLC.

.....
ITALIANO Il prodotto illustrato può essere diverso dal prodotto effettivo. Shark si impegna costantemente per migliorare i propri prodotti, pertanto, le specifiche descritte nel presente documento possono essere soggette a modifica senza preavviso.

© 2020 SharkNinja Operating LLC. SHARK è un marchio registrato di SharkNinja Operating LLC.

DEUTSCH Die Abbildungen können vom tatsächlichen Produkt abweichen. Im ständigen Bemühen um die fortlaufende Verbesserung unserer Produkte behalten wir uns Änderungen der hierin enthaltenen Spezifikationen ohne Ankündigung vor.

© 2020 SharkNinja Operating LLC. SHARK ist ein eingetragenes Markenzeichen von SharkNinja Operating LLC.

.....
ESPAÑOL Las ilustraciones pueden variar con respecto al producto. Nos esforzamos continuamente por mejorar nuestros productos; por lo tanto, las especificaciones incluidas en la presente guía están sujetas a cambio sin aviso previo.

© 2020 SharkNinja Operatin LLC. SHARK es una marca registrada de SharkNinja Operating LLC.