



MARQUE: AIRLUX

REFERENCE: HG 39

CODIC: 2801884



H G 39

**INSTRUCTIONS FOR INSTALLATION AND USE
MONTAGE- UND GEBRAUCHSANWEISUNG
INSTRUCTIONS POUR L'INSTALLATION ET L'UTILISATION
ISTRUZIONI PER L'INSTALLAZIONE E L'USO
INSTRUCCIONES PARA INSTALACIÓN Y USO
INSTRUÇÕES DE INSTALAÇÃO Y UTILIZAÇÃO
AANWIJZING VOOR GEBRUIK EN INSTALLATIE**

FRANCAIS

DESCRIPTION

Cette hotte peut être installée en version recyclage ou en version aspirante. **Version Recyclage (Fig. 1)** : votre hotte aspire l'air de la cuisine imprégné de fumée et d'odeurs, en l'épurant à travers les filtres à graisse ainsi qu'à travers les filtres à charbon pour le renvoyer dans la pièce, propre. Afin que votre hotte soit efficace d'une

façon constante, il est nécessaire de remplacer les filtres à charbon périodiquement. Les filtres à charbon ne sont pas fournis. **Version aspirante** (Fig. 2) : votre hotte aspire l'air de la cuisine imprégnée de fumée et d'odeurs, en le faisant passer à travers les filtres à graisse, puis en expulsant à l'extérieur à travers un tuyau d'évacuation. Dans cette version l'emploi de filtres à charbon n'est pas nécessaire.

Vous devez décider dès le début quel type d'installation vous souhaitez (recyclage ou aspirante). Afin d'avoir une hotte au rendement optimal, nous vous conseillons d'installer une hotte version aspirante (si cela est possible).

INSTALLATION

ATTENTION: Il est conseillé de confier les opérations d'installation à des spécialistes.

INSTALLATION VERSION ASPIRANTE :

1. Avant de commencer l'installation, il est nécessaire de prévoir le tuyau pour l'évacuation de l'air vers l'extérieur. Employez un tuyau d'évacuation qui ait : - la longueur minimale indispensable ; - le moins de coudes et de raccords possibles (angle maximum des coudes : 90°) ; - qui soit fait d'une matière approuvée par les normes en vigueur (suivant l'Etat) ; - sa surface intérieure la plus lisse possible. Nous vous conseillons aussi d'éviter les changements brusques de section du tuyau. Il est conseillé d'utiliser un tuyau ayant un diamètre de 123 mm pour les modèles représentés sur les Figures 3 et 4, un diamètre de 150 mm pour le modèle représenté sur la figure 5. Pour l'évacuation de l'air vers l'extérieur, suivez toutes les autres indications données à la page "Attention".

2. Prévoyez une alimentation électrique adéquate. Pour le raccordement électrique, suivez toutes les autres indications qui sont données par la page "Attention".

3. Enlevez la grille métallique ou les filtres à graisse (voir la Figure 6, 7 ou 8 selon le modèle que vous avez acheté):

Fig. 6: enlevez la grille métallique en déplaçant les 2 blocages latéraux (A).

Fig. 7 et 8: enlevez le(s) filtre(s) en déplaçant le blocage (B) et en tournant le filtre vers l'extérieur. Ensuite enlevez la grille métallique en déplaçant les 2 blocages latéraux (C).

4. Dans le fond de votre placard mural, faites le trou nécessaire afin d'insérer l'appareil (Fig. 9).

5. Pour installer l'appareil, réglez la position du ressort latéral d'accrochage (Fig. 10D), suivant l'épaisseur du panneau troué sur lequel il sera ancré.

Insérez l'appareil à sa place dans le placard mural jusqu'à ce qu'il soit bloqué au moyen du ressort latéral.

Utilisez les trous qui ont été prévus dans la carcasse de l'appareil pour le fixer ultérieurement en insérant les 4 vis supplémentaires (fournies) - Fig. 11.

6. Raccordez le conduit pour l'évacuation de l'air à la bouche de sortie de l'air de la hotte; utilisez un tuyau souple et bloquez-le sur la bouche de sortie de l'air de la hotte à l'aide d'un collier métallique (le tuyau et le collier ne sont pas fournis). Faites le raccordement électrique.

7. Remontez la grille métallique et/ou les filtres à graisse.

INSTALLATION VERSION RECYCLAGE :

Effectuez l'installation en suivant les instructions pour la version aspirante (voir point 2, 3, 4, 5), puis continuez en suivant les instructions figurant ci-dessous.

Raccordez un flexible à l'ouverture de sortie d'air de la hotte de manière à acheminer l'air jusqu'en haut du meuble suspendu; bloquez le flexible avec une bande métallique (flexible et bande ne sont pas fournis). Effectuez le branchement électrique.

Contrôlez si les filtres à charbon sont déjà installés; le cas échéant montez-les comme suit: posez le filtre à charbon sur le groupe moteur en faisant coïncider les goujons; tournez le filtre à charbon jusqu'à ce qu'il se bloque (voir les Figures 12, 13 ou 14 en fonction du modèle que vous avez acheté).

Remonter la grille métallique et/ou les filtres à graisse.

FONCTIONNEMENT

Selon les modèles, l'appareil est muni des types suivants de commandes:

Commandes de la Fig. 15: Touche A = allume/éteint l'éclairage. Touche B = active/désactive le TIMER: en appuyant 1 fois on active le timer, si bien qu'au bout de 5 minutes le moteur s'arrête (en même temps, le numéro de la vitesse sélectionnée clignote sur l'afficheur); le timer reste activé si l'on change la vitesse du moteur. Afficheur C = - indique la vitesse sélectionnée du moteur (de 1 à 4); - indique l'activation du Timer lorsque le numéro clignote; - indique l'alarme des filtres lorsque le segment central s'allume ou clignote. Touche D = met le moteur en marche (à la dernière vitesse utilisée). En appuyant de nouveau sur le bouton, on sélectionne la vitesse du moteur de 1 à 4 en séquence. Si l'on continue d'appuyer sur la touche pendant 2 secondes environ, le moteur s'arrête. Touche R = rétablissement des filtres à graisse et des filtres à charbons. Lorsqu'on visualise l'alarme des filtres (c'est-à-dire que le segment central s'allume sur l'afficheur), il faut nettoyer les filtres à graisse (après 30 heures de fonctionnement). Par contre, si le segment central clignote, il faut nettoyer les filtres à graisse et remplacer les filtres à charbon (après 120 heures de fonctionnement). Il est clair que si votre hotte n'est pas une hotte version recyclage, qu'elle n'a donc pas de filtres à charbon, il suffit de nettoyer les filtres à graisse, que le segment central reste allumé ou qu'il clignote. L'alarme des filtres apparaît lorsque le moteur est éteint et il est visible pendant environ 30". Pour faire repartir le compte des heures, appuyer sur la touche pendant 2 secondes lorsque l'alarme est visible.

Commandes de la Fig. 16:

FONCTIONNEMENT AUTOMATIQUE AVEC CAPTEUR:

Touche A : allume / éteint l'éclairage. Touche B : active / désactive la fonction "Automatique". En activant cette fonction, la lettre "A" apparaît sur l'afficheur C, et la vitesse du moteur augmente ou diminue automatiquement en fonction des fumées, des odeurs et des gaz présents dans la cuisine. Afficheur C : - signale le fonctionnement automatique du capteur (en visualisant la lettre "A"); - indique la vitesse du moteur sélectionnée automatiquement par le capteur; - signale l'alarme filtres quand le segment central est allumé de manière fixe ou clignotante. Touche D : diminue la vitesse du moteur / Remise à zéro; diminue la vitesse du moteur jusque zéro (arrêt), cependant ,après environ 1 minute, la hotte se remet en fonction automatique, à la vitesse déterminée par le capteur. En appuyant sur la touche pendant l'affichage de l'alarme filtres, on effectue la Remise à zéro et le comptage des heures redémarre. Touche E : augmente la vitesse du moteur; cependant, après environ 1 minute, la hotte est de nouveau activée en fonctionnement automatique, à la vitesse déterminée par le capteur.

Modification de la sensibilité du capteur: il est possible de modifier la sensibilité du capteur en agissant de la façon suivante:- arrêter la hotte en appuyant sur la touche B. - Appuyer en même temps sur les touches D et E (l'afficheur visualise l'indice de sensibilité du capteur). - En appuyant sur les touches D ou E, on augmente ou diminue l'indice de sensibilité du capteur (1 : sensibilité minimum / 9: sensibilité maximum). - en cas de coupure de l'alimentation électrique, le capteur fonctionne de nouveau avec sensibilité 5.

Attention: afin d'éviter d'endommager le capteur, ne pas utiliser des produits aux silicones à proximité de la hotte!

FONCTIONNEMENT EN HOTTE TRADITIONNELLE:

Touche A : allume / éteint l'éclairage. Afficheur C : - indique la vitesse du moteur sélectionnée (de 1 à 4); - signale l'activation du Minuteur quand le chiffre clignote; - signale l'alarme filtres quand le segment central est allumé de manière fixe ou clignotante. Touche D : diminue la vitesse du moteur / Arrêt / Remise à zéro; diminue la vitesse du moteur jusqu'à zéro (arrêt). En appuyant sur la touche pendant l'affichage de l'alarme filtres, on effectue la Remise à zéro et le comptage des heures redémarre. Touche E : actionne le moteur / augmente la vitesse du moteur / Minuteur. En appuyant sur la touche, on actionne le moteur (à la dernière vitesse sélectionnée); en appuyant encore dessus, on augmente la vitesse du moteur; en maintenant la touche appuyée pendant quelques secondes, on active le Minuteur. Dans ce cas, le moteur s'arrête après 5 minutes (en même temps, sur l'afficheur, le chiffre de la vitesse sélectionnée clignote); le minuteur reste activé si l'on modifie la vitesse du moteur. Pour désactiver le Minuteur, appuyer de nouveau sur la touche.

Commandes de la Fig. 17: Interrupteur A : ECLAIRAGE; position 0: éclairage éteint, position 1: éclairage allumé. Interrupteur B : VITESSES MOTEUR; il permet le réglage des vitesses de service du moteur; position 0 : moteur arrêté. C : Voyant lumineux de fonctionnement du moteur.

Commandes de la Fig. 18: Touche A: allume/éteint les voyants; toutes les 30 heures de fonctionnement le témoin lumineux correspondant (S) s'allume pour signaler qu'il est nécessaire de nettoyer les filtres à graisse; toutes les 120 heures de fonctionnement, le témoin lumineux correspondant (S) clignote pour signaler qu'il est nécessaire de nettoyer les filtres à graisse et remplacer les filtres à charbon. Pour faire repartir le comptage des heures (RAZ), maintenir la pression sur la touche A pendant environ 1" (tandis que le témoin S est en fonction). Touche B: actionne le moteur à la 1ère vitesse (le témoin lumineux correspondant s'allume); pour éteindre le moteur, maintenir la pression pendant environ 1". En appuyant une seconde fois sur la touche (tandis que le témoin lumineux est allumé), le TIMER est activé, par conséquent, 5' après le moteur s'arrête (le témoin lumineux clignote). Touche C: actionne le moteur à la 2ème vitesse (le témoin lumineux correspondant s'allume); en appuyant une seconde fois sur la touche (tandis que le témoin lumineux est allumé), le TIMER est activé, par conséquent, 5' après le moteur s'arrête (le témoin lumineux clignote). Touche D : actionne le moteur à la 3ème vitesse (le témoin lumineux correspondant s'allume); une seconde fois sur la touche (tandis que le témoin lumineux est allumé), le TIMER est activé, par conséquent, 5' après le moteur s'arrête (le témoin lumineux clignote). Touche E : actionne le moteur à la 4ème vitesse (le témoin lumineux correspondant s'allume); en appuyant une seconde fois (tandis que le témoin lumineux est allumé), le TIMER est activé, par conséquent, 5' après le moteur s'arrête (le témoin lumineux clignote).

Prêter une attention particulière aux **filtres à graisse**: si le modèle que vous avez acheté à les commandes représentées sur la Figure 15/16: les filtres à graisse doivent être nettoyés environ toutes les 30 heures de fonctionnement (lorsque le segment central sur l'afficheur s'allume ou clignote). Laver les filtres avec une lessive neutre. Une fois les filtres propres remontés, appuer pendant 2 secondes sur la touche R (Rétablissement) pour faire repartir le comptage. Si le modèle que vous avez acheté à les commandes représentées sur la Figure 17: le filtre à graisse doit être nettoyé périodiquement, en fonction de l'utilisation (au moins tous les deux mois). Laver les filtres avec une lessive neutre. Si le modèle que vous avez acheté a les commandes représentées sur la Figure 18: les filtres à graisse doivent être nettoyés environ toutes les 30 heures de fonctionnement (lorsque le témoin de la touche éclairage s'allume - Fig. 18S). Laver les filtres avec une lessive neutre. Une fois les filtres propres remontés, pour faire repartir le comptage, maintenir la pression pendant environ 1" sur la touche éclairage (Fig.18A) tandis que le témoin lumineux correspondant (S) est allumé. **ATTENTION:** Les filtres à graisse métalliques doivent être nettoyés périodiquement, en suivant les instructions indiquées ci-dessus et les filtres à graisse synthétiques (blancs) doivent être remplacés, aux mêmes intervalles de nettoyage que les filtres métalliques.

Démontage des filtres à graisse:

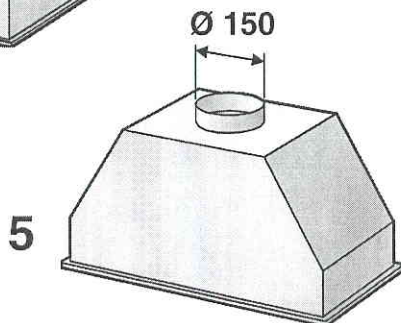
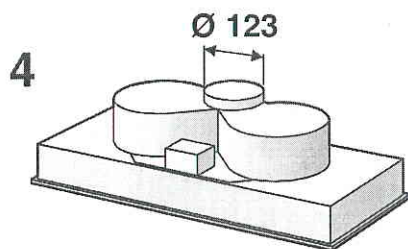
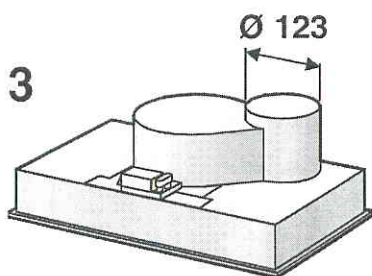
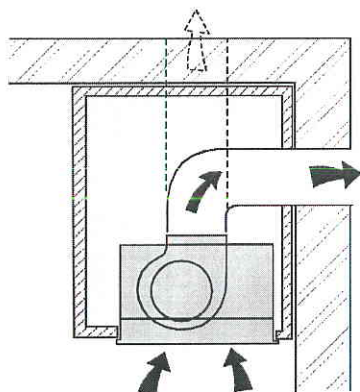
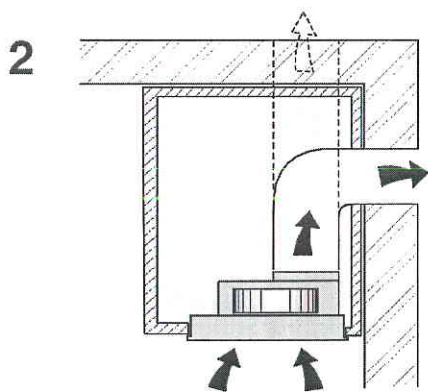
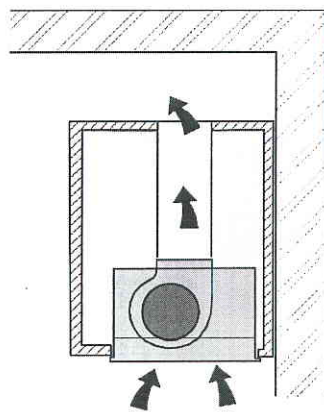
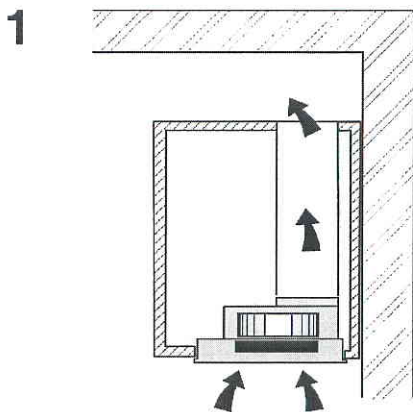
- Pour le modèle montré sur la fig. 6: enlevez la grille métallique en déplaçant les 2 blocages latéraux (A). Enlevez les blocages des filtres (Fig. 19F), puis le filtre à graisse (Fig. 19G) métallique (ou synthétique).
- Pour les modèles des Figures 7 et 8: enlevez le filtre(s) à graisse métallique en déplaçant le blocage B et en tournant le filtre vers l'extérieur.

Remplacement des filtres à charbon : si l'on utilise l'appareil en version recyclage, il faut remplacer les **filtres à charbons**. Si le modèle que vous avez acheté à les commandes représentées sur la Figure 15/16, vous devrez remplacer les filtres à charbon toutes les fois que le segment central clignote sur l'afficheur (c'est-à-dire toutes les 120 heures de fonctionnement). Si le modèle que vous avez acheté à les commandes représentées sur la Figure 17, vous devrez remplacer les filtres à charbon en fonction de l'utilisation, en moyenne tous les 6 mois. Si le modèle que vous avez acheté à les commandes représentées sur la Figure 18, vous devrez remplacer les filtres à charbon toutes les fois que le témoin de la touche éclairage (Fig. 18S) clignote (c'est-à-dire toutes les 120 heures de fonctionnement).

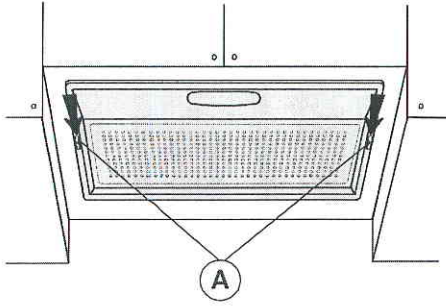
Démonte du filtre(s) à charbon: avant de démonter le filtre(s) à charbon, il faut enlever la grille et/ou les filtres à graisse en suivant les instructions figurant au point 3 du paragraphe "Installation en version aspirante". Ensuite enlevez les filtres à charbon en les tournant de manière à les sortir des goujons (tournez les filtres dans le sens contraire aux flèches indiquées sur les Figures 12, 13, ou 14).

Eclairage:

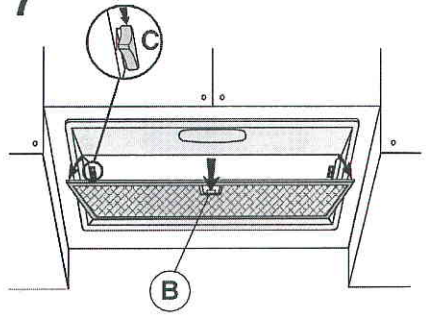
- Pour le modèle de la Fig. 20: pour remplacer les lampes halogènes, ouvrez le couvercle en faisant levier grâce aux fissures prévues à cet effet. Remplacez-les par des lampes ayant les mêmes caractéristiques. **ATTENTION: Ne pas toucher l'ampoule à main nue.**
- Pour le modèle de la Fig. 21: pour remplacer les lampes à incandescence enlevez la grille métallique en déplaçant les 2 blocages latéraux A et dévissez la lampe. Remplacer avec une lampe du même type.
- Pour le modèle de la Fig. 22: pour remplacer les lampes à incandescence enlevez le filtre(s) en déplaçant le blocage et en tournant le filtre vers l'extérieur. Ensuite, enlevez la grille métallique en déplaçant les 2 blocages latéraux (C). Dévissez la lampe et la remplacer par une lampe du même type.



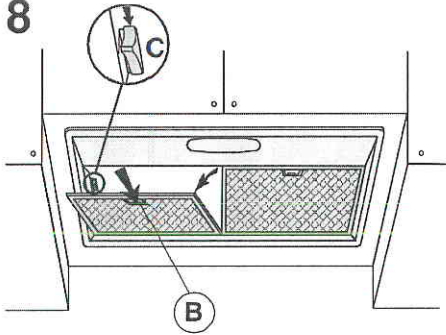
6



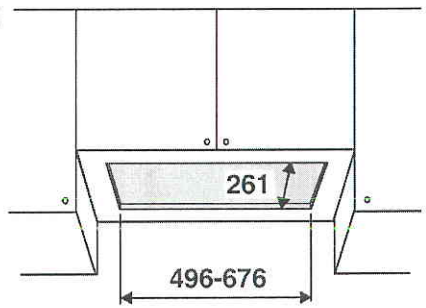
7



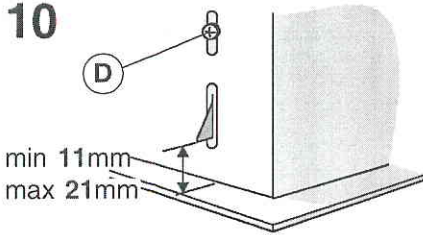
8



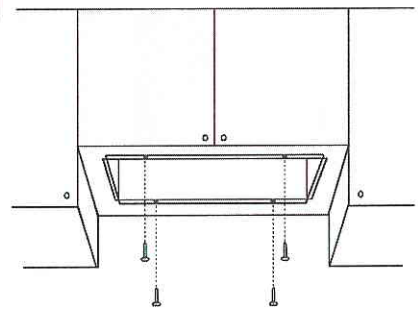
9



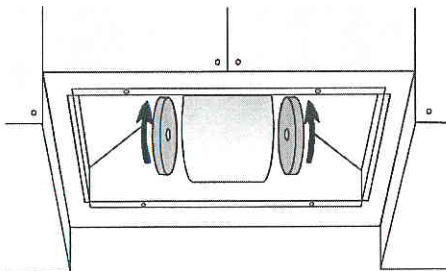
10



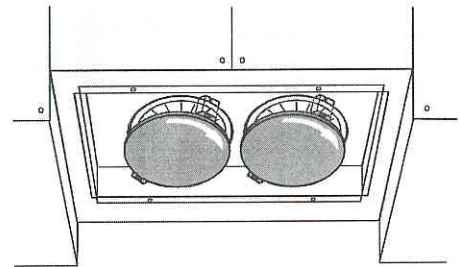
11



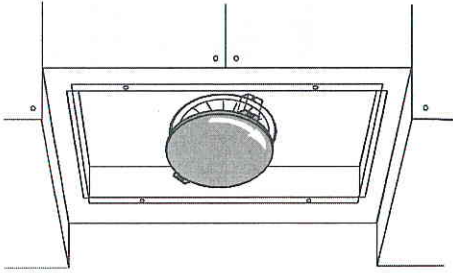
12



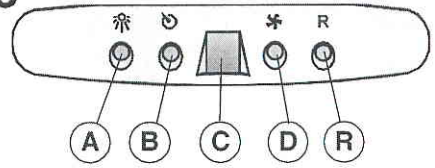
13



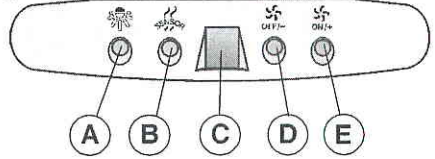
14



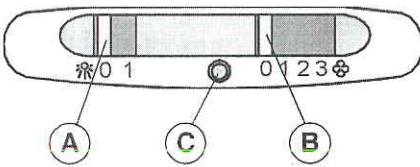
15



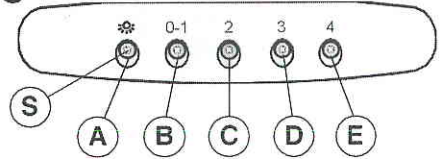
16



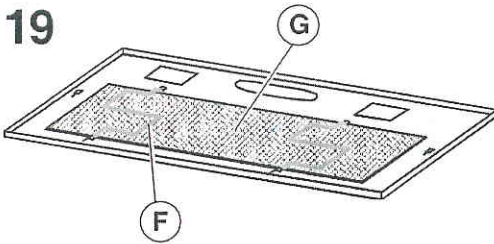
17



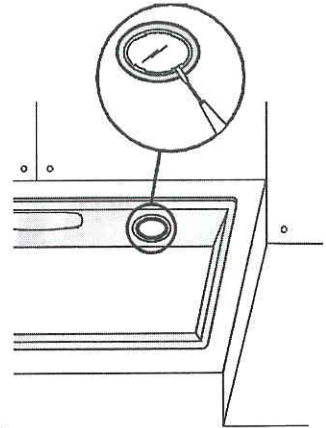
18



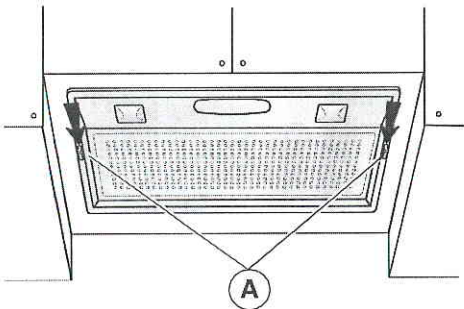
19



20



21



22

