



MARQUE : SAUTER

REFERENCE : SHD 1272 X

CODIC : 3668924



*Sauter*

Nous cuisinons si bien ensemble

GUIDE D'INSTALLATION ET D'UTILISATION

# Hotte décor





*Chère Cliente, Cher Client,*

*Vous venez d'acquérir une hotte SAUTER et nous vous en remercions.*

*C'est pour vous que nous avons conçu cette nouvelle génération d'appareils pour vous permettre jour après jour d'exercer sans retenue vos talents de chef et votre créativité, pour vous faire plaisir et faire plaisir à vos amis et votre famille.*

*Votre nouvelle hotte SAUTER s'intégrera harmonieusement dans votre cuisine et alliera parfaitement facilité d'utilisation et performances d'aspiration.*

*Vous trouverez également dans la gamme des produits SAUTER, un vaste choix de fours, de fours à micro-ondes, de tables de cuisson, de lave-vaisselle, et de réfrigérateurs intégrables, que vous pourrez coordonner à votre nouvelle hotte SAUTER.*

*Bien entendu, dans un souci permanent de satisfaire le mieux possible vos exigences vis à vis de nos produits, notre service consommateurs est à votre disposition et à votre écoute pour répondre à toutes vos questions ou suggestions (coordonnées à la fin de ce livret).*

*Et connectez-vous aussi sur notre site [www.sauter-electromenager.com](http://www.sauter-electromenager.com) où vous trouverez nos dernières innovations ainsi que des informations utiles et complémentaires.*

**SAUTER**

*Nous cuisinons si bien Ensemble*

*Dans le souci d'une amélioration constante de nos produits, nous nous réservons le droit d'apporter à leurs caractéristiques techniques, fonctionnelles ou esthétiques toutes modifications liées à leur évolution.*



**Important :** *Avant de mettre votre appareil en route, veuillez lire attentivement ce guide d'installation et d'utilisation afin de vous familiariser plus rapidement avec son fonctionnement.*

[www.sauter-electromenager.com](http://www.sauter-electromenager.com)

1 / A L'ATTENTION DE L'UTILISATEUR	
• Consignes de sécurité _____	5
• Respect de l'environnement _____	6
• Description de votre appareil _____	7
2 / INSTALLATION DE VOTRE APPAREIL	
• Utilisation en version évacuation _____	8
• Utilisation en version recyclage _____	8
• Raccordement électrique _____	9
• Montage de la hotte _____	10
• Montage de la cheminée	
° Evacuation extérieure _____	11
° Recyclage _____	12
3 / UTILISATION DE VOTRE APPAREIL	
• Description des commandes _____	13
4 / ENTRETIEN ET NETTOYAGE DE VOTRE APPAREIL	
• Nettoyage des filtres cassettes _____	14
• Changement du filtre charbon _____	14
• Nettoyage de la surface extérieure _____	15
• Changement de la lampe _____	15
• Entretenir votre appareil _____	16
5 / ANOMALIES DE FONCTIONNEMENT _____	17
6 / SERVICE APRES-VENTE	
• Interventions _____	18
• Relations consommateurs _____	18

**Important**

**Conservez cette notice d'utilisation avec votre appareil. Si l'appareil devait être vendu ou cédé à une autre personne, assurez-vous que la notice d'utilisation l'accompagne. Merci de prendre connaissance de ces conseils avant d'installer et d'utiliser votre appareil. Ils ont été rédigés pour votre sécurité et celle d'autrui.**

**• CONSIGNES DE SÉCURITÉ**

- Cet appareil a été conçu pour être utilisé par des particuliers dans leur lieu d'habitation.
- Cet appareil doit être utilisé par des adultes. Veillez à ce que les enfants n'y touchent pas et ne l'utilisent pas comme un jouet. Assurez-vous qu'ils ne manipulent pas les commandes de l'appareil.
- A la réception de l'appareil, déballez-le ou faites le déballer immédiatement. Vérifiez son aspect général. Faites les éventuelles réserves par écrit sur le bon de livraison dont vous gardez un exemplaire.
- Votre appareil est destiné à un usage domestique normal. Ne l'utilisez pas à des fins commerciales ou industrielles ou pour d'autres buts que celui pour lequel il a été conçu.
- Ne modifiez pas ou n'essayez pas de modifier les caractéristiques de cet appareil. Cela représenterait un danger pour vous.
- Les réparations doivent être exclusivement effectuées par un spécialiste agréé.
- Débranchez toujours la hotte avant de procéder à son nettoyage ou à son entretien.
- Aérez convenablement la pièce en cas de fonctionnement simultané de la hotte et d'autres appareils alimentés par une source d'énergie différente de l'énergie électrique. Ceci afin que la hotte n'aspire pas les gaz de combustion.
- Il est interdit de flamber des mets ou de faire fonctionner des foyers gaz sans récipients de cuisson, au dessous de la hotte (les flammes aspirées risqueraient de détériorer l'appareil).
- Les fritures effectuées sous l'appareil doivent faire l'objet d'une surveillance constante. Les huiles et graisses portées à très haute température peuvent prendre feu.
- Respectez la fréquence de nettoyage et de remplacement des filtres. L'accumulation de dépôts de graisse risque d'occasionner un incendie.
- Le fonctionnement au dessus d'un foyer à combustible (bois, charbon...) n'est pas autorisé.
- N'utilisez jamais d'appareils à vapeur ou à haute pression pour nettoyer votre appareil (exigences relatives à la sécurité électrique).
- Dans le souci d'une amélioration constante de nos produits, nous nous réservons le droit d'apporter à leurs caractéristiques techniques, fonctionnelles ou esthétiques toutes modifications de leurs caractéristiques liées à l'évolution technique.
- Afin de retrouver aisément à l'avenir les références de votre appareil, nous vous conseillons de les noter en page "Service Après-Vente et Relations Consommateurs". (Cette page vous explique également où les trouver sur votre appareil).

**Attention**

**Dans le cas d'une cuisine chauffée avec un appareil raccordé à une cheminée (ex : poêle), il faut installer la hotte en version recyclage. Ne pas utiliser la hotte sans les filtres cassettes. Une ventilation convenable de la pièce doit être prévue lorsqu'une hotte de cuisine est utilisée simultanément avec des appareils utilisant du gaz ou un autre combustible.**

**• RESPECT DE L'ENVIRONNEMENT**

— Les matériaux d'emballage de cet appareil sont recyclables. Participez à leur recyclage et contribuez ainsi à la protection de l'environnement en les déposant dans les conteneurs municipaux prévus à cet effet.

— Votre appareil contient également de nombreux matériaux recyclables. Il est donc marqué de ce logo afin de vous indiquer que les appareils usagés ne doivent pas être mélangés avec d'autres déchets. Le recyclage des appareils qu'organise votre fabricant sera ainsi réalisé dans les meilleures conditions, conformément à la directive européenne 2002/96/CE sur les déchets d'équipements électriques et électroniques.



Adressez vous à votre mairie ou à votre revendeur pour connaître les points de collecte des appareils usagés les plus proches de votre domicile.

— Nous vous remercions pour votre collaboration à la protection de l'environnement.

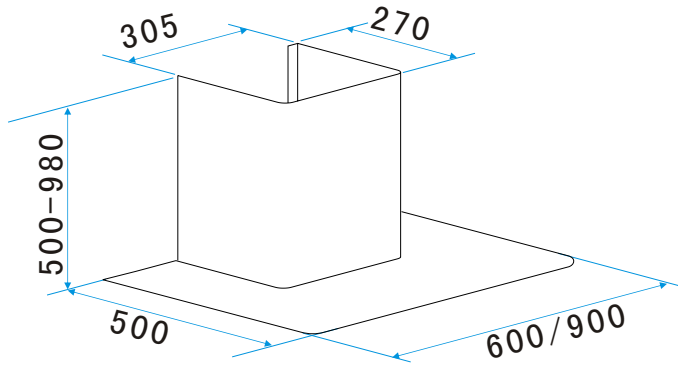
**Attention**

*L'installation est réservée aux installateurs et techniciens qualifiés.*

**Attention**

*Avant la première utilisation du filtre cassette, retirez le film de protection.*

- DESCRIPTION DE VOTRE APPAREIL

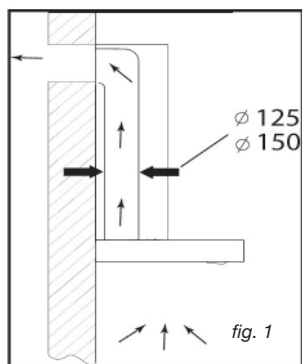


- L'appareil doit être débranché pendant l'installation ou dans l'éventualité d'une intervention.
- Vérifiez que la tension du réseau correspond à la tension mentionnée sur la plaque signalétique située à l'intérieur de la hotte.
- Si l'installation électrique de votre habitation nécessite une modification pour le branchement de votre appareil, faites appel à un électricien qualifié.
- Si la hotte est utilisée en version évacuation, ne raccordez pas l'appareil à un conduit d'évacuation de fumées de combustion (chaudière, cheminée, etc...) ou à une VMC (ventilation mécanique contrôlée).
- Le conduit d'évacuation, quel qu'il soit ne doit pas déboucher dans les combles.
- Installez la hotte à une distance de sécurité d'au moins 70cm d'un plan de cuisson électrique, gaz ou mixte.

### • UTILISATION EN VERSION EVACUATION

Vous possédez une sortie vers l'extérieur  
(fig. 1)

Votre hotte peut être raccordée sur celle-ci par l'intermédiaire d'une gaine d'évacuation (minimum  $\varnothing$  125 mm, émaillée, en alu, flexible ou en matière ininflammable). Si votre gaine est inférieure à 125 mm de diamètre, **passer obligatoirement en mode recyclage**.



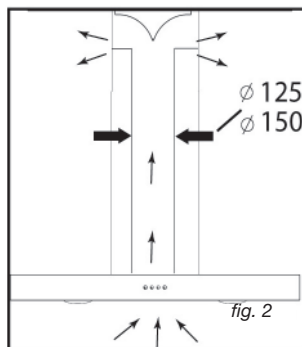
### • UTILISATION EN VERSION RECYCLAGE

Vous ne possédez pas de sortie vers l'extérieur  
(fig. 2)

Tous nos appareils ont la possibilité de fonctionner en mode recyclage.

Dans ce cas, ajoutez un filtre à charbon actif qui retiendra les odeurs.

(voir Chapitre 4: Changement du filtre charbon)





## • RACCORDEMENT ELECTRIQUE

Lors de l'installation et des opérations d'entretien, l'appareil doit être débranché du réseau électrique, les fusibles doivent être coupés ou retirés.

Le raccordement électrique est à réaliser avant la mise en place de l'appareil dans le meuble.

Vérifiez que:

- la puissance de l'installation est suffisante,
- les lignes d'alimentation sont en bon état
- le diamètre des fils est conforme aux règles d'installation.



### **Attention**

*Este aparato se suministra con un cable. Cet appareil est livré avec un câble d'alimentation H 05 VVF à 3 conducteurs de 0,75 mm<sup>2</sup> (neutre, phase et terre). Il doit être branché sur réseau 220-240 V monophasé par l'intermédiaire d'une prise de courant normalisée CEE 60083 qui doit rester accessible après installation, conformément aux règles d'installation.*

*Notre responsabilité ne saurait être engagée en cas d'accident consécutif à une mise à la terre inexistante ou incorrecte. Le fusible de votre installation doit être de 10 ou 16 A. Si le câble d'alimentation est endommagé, faites appel au service après-vente afin d'éviter un danger.*



### **Attention**

*Si l'installation électrique de votre habitation nécessite une modification pour le branchement de votre appareil, faites appel à un électricien qualifié.*



### **Attention**

*Si la hotte présente une quelconque anomalie, débranchez l'appareil ou enlevez le fusible correspondant à la ligne de branchement de l'appareil.*

## • MONTAGE DE LA HOTTE



### Attention

*L'installation doit être conforme aux règlements en vigueur pour la ventilation des locaux. En France, ces règlements sont indiqués dans le DTU 61.1 du CSTB. En particulier, l'air évacué ne doit pas être envoyé dans un conduit utilisé pour évacuer les fumées d'appareils utilisant du gaz ou autre combustible. L'utilisation de conduits désaffectés ne peut se faire qu'après accord d'un spécialiste compétent.*

La distance minimale entre le plan de cuisson et la partie la plus basse de la hotte doit être de 70 cm. au minimum. Si les instructions de la table de cuisson installée sous la hotte spécifient une distance plus grande que 70 cm, celle-ci doit être prise en compte.

### Fixation au mur :

- Tracez une ligne sur le mur, centrée et à la verticale de votre plan de cuisson.
- Tracez sur le mur les 3 trous que vous devez percer en utilisant le crochet de suspension de la hotte fourni et en respectant la distance conseillée.
- Percez les 3 trous de 8mm à l'emplacement adéquat et insérez les chevilles (pièce A fig. 1).
- Avant de raccorder la hotte, monter le clapet anti-retour sur la sortie moteur.
- Fixez le support de fixation de la hotte en veillant à ce qu'il soit parfaitement de niveau (pièce A fig. 1).
- Fixez la gaine extensible d'évacuation (non fournie) sur la sortie moteur sans gêner le mouvement du clapet anti-retour.
- Posez et fixez le corps de la hotte sur ce support avec les vis prévues en dotation.

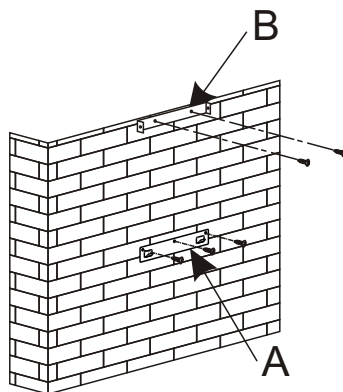


Fig. 1

Gaine extensible (non fourni)

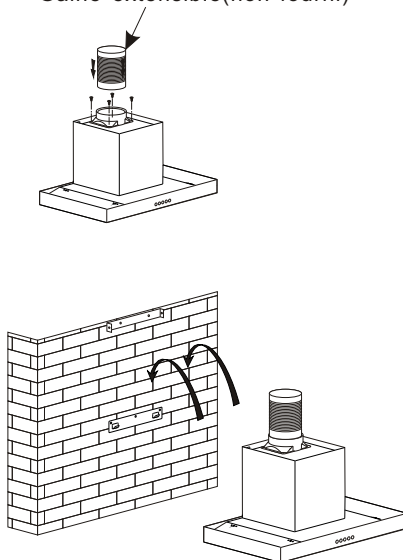


Fig. 2

## • MONTAGE DE LA CHEMINÉE

### • Evacuation extérieure

– Calculez la hauteur finale pour fixer l'étrier en U de support de la cheminée (pièce B fig. 1).

– Tracez les 2 trous à l'endroit adapté.

– Percez les 2 trous de 8mm et fixez l'étrier de support de la cheminée en faisant attention qu'il soit bien dans l'axe de la hotte (pièce B fig. 1).

– Fixez l'étrier plat à l'arrière de la cheminée inférieure (pièce C fig. 4).

– Placer le verre sur les guides. Glisser et fixer le verre avec les 4 vis muni du joint caoutchouc (protection au verre). Serrez les vis modérément (fig. 3).

– Posez les 2 cheminées sur la hotte.

– Raccordez la gaine à la sortie de l'air vers l'extérieur.

– Effectuez le raccordement électrique de la hotte au moyen du câble d'alimentation.

– Soulever la cheminée supérieure jusqu'au plafond et la fixer à l'étrier à l'aide des vis.

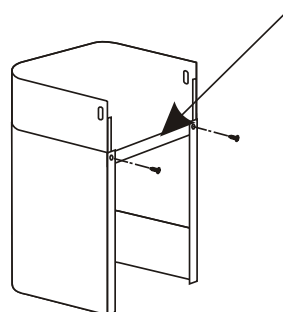
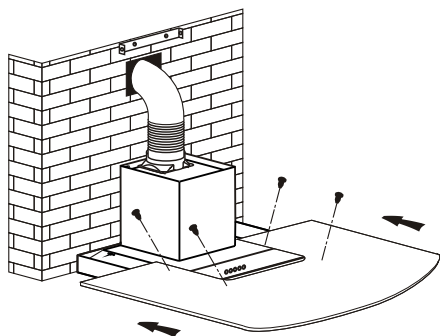
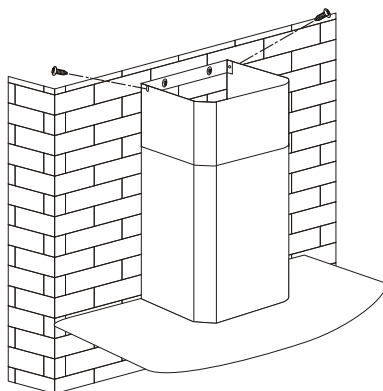


Fig. 4

Fig. 3

### • Recyclage

– Calculez la hauteur finale pour fixer l'étrier de support de la cheminée (pièce B fig. 1).

– Tracez les 2 trous à l'endroit adapté.

– Percez les 2 trous de 8mm et fixez l'étrier de support de la cheminée en faisant attention qu'il soit bien dans l'axe de la hotte (pièce B fig. 1).

– Fixez l'étrier plat à l'arrière de la cheminée inférieure (pièce C fig. 4).

– Placer le verre sur les guides. Glisser et fixer le verre sur les 4 vis.

– Installer l'adaptateur de gaine sur le déflecteur (fig. 8).

– Raccordez la gaine extensible au déflecteur.

– Posez la cheminée composée de 2 parties sur la hotte.

– Installer le déflecteur (fig. 8) dans la cheminée supérieure au niveau des ouïes d'aération (fig. 6).

– Effectuez le raccordement électrique de la hotte au moyen du câble d'alimentation.

– Soulevez la cheminée supérieure jusqu'au plafond et la fixer à l'étrier à l'aide des 2 vis (fig. 7).

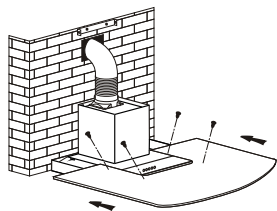


Fig. 3

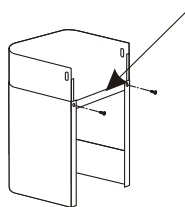


Fig. 4

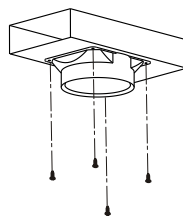


Fig. 8

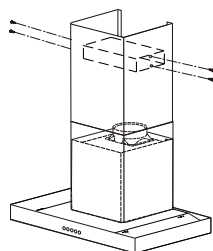


Fig. 6

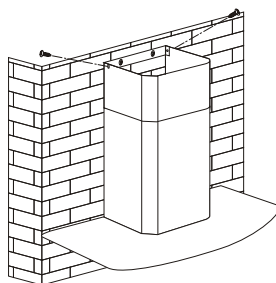


Fig. 7



### Conseil

Pour une utilisation optimale de votre appareil, nous vous conseillons le raccordement à une gaine diamètre 150 mm (non livrée). Limiter au maximum le nombre de coude et la longueur de la gaine. Dans le cas où la hotte fonctionne en évacuation extérieure, il convient d'assurer une arrivée d'air frais suffisante pour éviter de mettre la pièce en dépression.

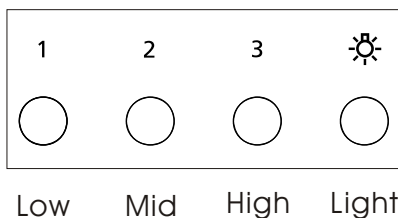


### Attention

Ne pas utiliser d'outils pour enlever le film de protection transparent sur les parois.

**• DESCRIPTION DES COMMANDES****Bouton-poussoir**

1. Appuyez sur le bouton basse vitesse, l'avertisseur sonore retentit une fois et le moteur tourne à basse vitesse. Appuyez sur la touche nouveau sur le bouton, l'arrêt du moteur.
2. Appuyez sur le bouton moyenne vitesse, l'avertisseur sonore retentit une fois et le moteur tourne à moyenne vitesse. Appuyez sur la touche nouveau sur le bouton, l'arrêt du moteur.
3. Appuyez sur le bouton vitesse rapide, l'avertisseur sonore retentit une fois et le moteur tourne à vitesse rapide. Appuyez sur la touche nouveau sur le bouton, l'arrêt du moteur.
4. Appuyez sur le bouton éclairage et les deux lampes s'allument. Appuyez à nouveau et elles s'éteignent.



**Attention**

Débranchez l'appareil avant de procéder à l'entretien et au nettoyage de l'appareil. Un entretien régulier de votre appareil est une garantie de bon fonctionnement, de bon rendement et de durabilité.

**Attention**

Le non-respect des instructions de nettoyage de l'appareil et des filtres peut occasionner des incendies. Veuillez respecter strictement les consignes d'entretien.

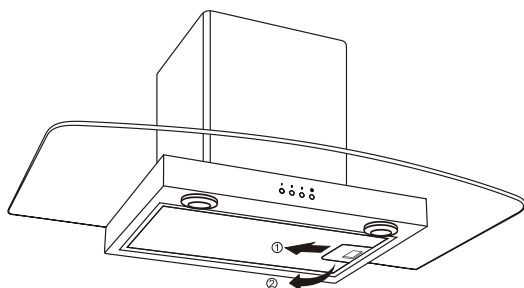
## • NETTOYAGE DES FILTRES CASSETTES

Ils doivent être nettoyés toutes les 30 heures d'utilisation environ ou une fois par mois minimum. Ce nettoyage peut être effectué dans votre lave-vaisselle en position verticale.

Utilisez une brosse, de l'eau chaude et un détergent doux. Rincez-les et séchez-les soigneusement avant de les remettre en place.

### • Démontage du filtre cassette

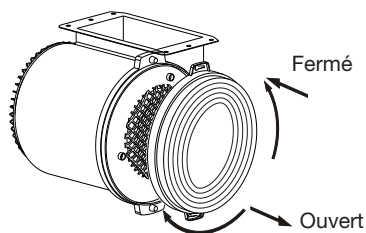
- Pivotez la poignée intégrée du filtre cassette.
- Basculez le filtre cassette vers le bas.



## • CHANGEMENT DU FILTRE CHARBON

Remplacez-le toutes les 120 heures d'utilisation environ.

- Retirez les filtres cassettes.
- Tourner le filtre charbon pour le retirer.
- Faire l'opération inverse pour remettre un nouveau filtre.
- Remettre les filtres cassettes.



## • NETTOYAGE DE LA SURFACE EXTERIEURE

Pour nettoyer l'extérieur de votre hotte utilisez de l'eau savonneuse, mais n'utilisez jamais de crèmes à récurer, de détergents corrosif, ni d'éponge grattoir ou brosse. Essayez avec un chiffon humide et doux.

## • CHANGEMENT DE LAMPE

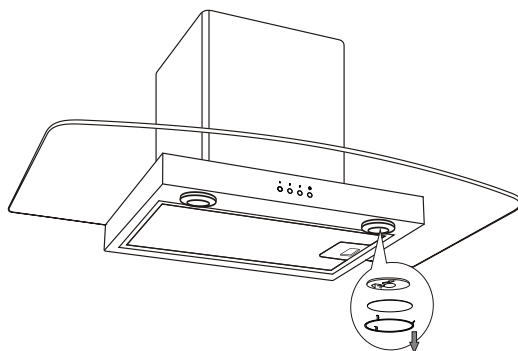


### **Attention**

*Avant toute intervention, la hotte doit être mise hors tension, soit en retirant la prise, soit en actionnant le disjoncteur.*

### **Modèle avec lampe halogène**

- Retirez le hublot
- Changez la lampe halogène
- Remplacez l'ensemble en effectuant les opérations en sens inverse.



**Attention**

Avant toute intervention, la hotte doit être mise hors tension, soit en retirant la prise, soit en actionnant le disjoncteur.

• **ENTRETIEN VOTRE APPAREIL**

ENTRETIEN...	COMMENT PROCEDER ?	PRODUITS/ACCESSOIRES A UTILISER
Enveloppe et accessoires	N'utilisez jamais de tampons métalliques, de produits abrasifs ou de brosses trop dures.	Pour nettoyer la carrosserie et le hublot d'éclairage, utilisez exclusivement des nettoyeurs ménagers du commerce dilués dans de l'eau, puis rincez à l'eau claire et essuyez avec un chiffon doux.
Filtre cassette	Ce filtre retient les vapeurs grasses et les poussières. Il est l'élément assurant une part importante de l'efficacité de votre hotte. Dans le cas de taches persistantes, utilisez une crème non abrasive, puis rincez à l'eau claire.	Avec un nettoyeur ménager du commerce, puis rincez abondamment et séchez. Ce nettoyage peut être effectué dans votre lave-vaisselle en position verticale (ne pas mettre en contact avec de la vaisselle sale ou des couverts en argent).
Filtre charbon actif	Ce filtre retient les odeurs et doit être changé au moins tous les ans en fonction de votre utilisation. Commandez ces filtres chez votre revendeur (sous la référence indiquée sur la plaque signalétique située à l'intérieur de la hotte) et notez la date de changement.	

Pour préserver votre appareil, nous vous recommandons d'utiliser les produits d'entretien Clearit.



*L'expertise des professionnels  
au service des particuliers*

Clearit vous propose des produits professionnels et des solutions adaptées pour l'entretien quotidien de vos appareils électroménagers et de vos cuisines.

Vous les trouverez en vente chez votre revendeur habituel, ainsi que toute une ligne de produits accessoires et consommables.



SYMPTOMES	SOLUTIONS
La hotte ne fonctionne pas...	Vérifiez que: <ul style="list-style-type: none"><li>• il n'y a pas de coupure de courant.</li><li>• une vitesse a été effectivement sélectionnée.</li></ul>
La hotte a un rendement insuffisant...	Vérifiez que: <ul style="list-style-type: none"><li>• la vitesse moteur sélectionnée est suffisante pour la quantité de fumée et de vapeur dégagée.</li><li>• la cuisine est suffisamment aérée pour permettre une prise d'air.</li><li>• le filtre à charbon n'est pas usagé (hotte en version recyclage).</li></ul>
La hotte s'est arrêtée au cours du fonctionnement	Vérifiez que: <ul style="list-style-type: none"><li>• il n'y a pas de coupure de courant.</li><li>• le dispositif à coupure omnipolaire ne s'est pas enclenché.</li></ul>

## •INTERVENTIONS

Les éventuelles interventions sur votre appareil doivent être effectuées par un professionnel qualifié dépositaire de la marque. Lors de votre appel, mentionnez la référence complète de votre appareil (modèle, type, numéro de série). Ces renseignements figurent sur la plaque signalétique (Fig. 1).

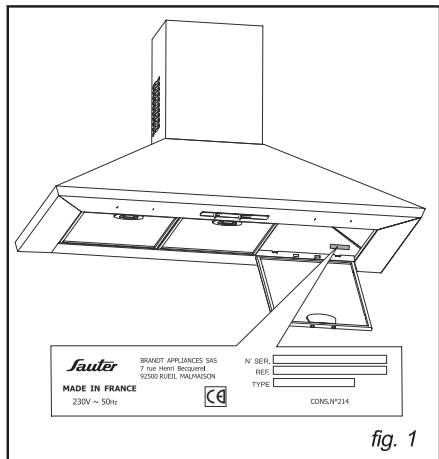


fig. 1

## •RELATIONS CONSOMMATEURS

•Pour en savoir plus sur tous les produits de la marque : informations, conseils, les points de vente, les spécialistes après-vente.

•Pour communiquer : nous sommes à l'écoute de toutes vos remarques, suggestions, propositions auxquelles nous vous répondrons personnellement.

> Vous pouvez nous écrire :

Service Consommateurs  
SAUTER  
BP 9526  
95069 CERGY PONTOISE CEDEX

> ou nous téléphoner au :

**0892 02 88 05\***

0,34 € TTC / min à partir d'un poste fixe

⇒ tarif en vigueur à la date d'impression du document.

## PIÈCES D'ORIGINE

Lors d'une intervention d'entretien, demandez l'utilisation exclusive de pièces détachées certifiées d'origine.



\* Service fourni par Brandt Customer Services, société par actions simplifiée au capital de 2.500.000 euros, 5/7 avenue des Béthunes, 95310 Saint Ouen l'Aumône - RCS Pontoise 440 303 303