

CGV

BALADEUR RADIO

DR5+ NOIR

MANUEL D'UTILISATION



Besoin d'aide ?


Rendez-vous sur votre communauté <https://sav.darty.com>



IX. Réinitialiser la DR5+


Si votre **DR5+** devient instable, si vous souhaitez simplement la réinitialiser afin de remettre les paramètres d'origine, alors suivez les étapes ci-dessous :

1. Allumez votre **DR5+** à l'aide du bouton **STANDBY** sur la face avant de la radio.
2. Appuyez 3 secondes le bouton **MENU/INFO** de la face avant.
3. A l'aide des boutons ∇ et Δ , sélectionnez **SYSTEME** et validez en appuyant sur **SELECT**.
4. A l'aide des boutons ∇ et Δ , sélectionnez **REGLAGES D'ORIGINE** et validez en appuyant sur **SELECT**.
5. A l'aide des boutons ∇ et Δ , sélectionnez **<OUI>** et appuyez sur le bouton **SELECT**.
6. Après l'opération, la **DR5+** reste éteinte. Rallumez-la à l'aide du bouton **STANDBY**.

 Cette opération efface également toutes les stations DAB et FM enregistrées.

X. Consignes de sécurité

Veillez à respecter les consignes suivantes en tout temps durant l'utilisation de votre matériel.

 • Ne posez jamais d'objets lourds sur l'appareil, même s'il n'est pas en service.
• Lors de l'utilisation d'écouteurs ou de casque audio à pleine puissance, l'écoute prolongée peut endommager l'oreille de l'utilisateur. Afin d'éviter des dommages auditifs éventuels ne pas écouter à un niveau sonore élevé pendant une longue durée.

• N'ouvrez jamais l'appareil; cela vous exposerait à des risques de chocs électriques et vous ferait perdre la garantie.
• Branchez l'appareil uniquement sur une prise électrique 230V~50Hz.
• Ne manipulez pas l'appareil ou ses accessoires avec les mains mouillées ou dans une atmosphère très humide.
Ne posez jamais de récipient contenant un quelconque liquide à proximité ou sur l'appareil. Assurez-vous qu'aucun liquide n'entre dans l'appareil. N'utilisez jamais de détergents liquides pour le nettoyer. La présence d'un quelconque liquide à l'intérieur de l'appareil pourrait l'endommager irrémédiablement et vous ferait perdre la garantie.

• Déplacer l'appareil depuis un endroit froid vers un endroit chaud peut faire apparaître de la condensation. Dans ce cas, attendez au moins deux heures avant de le mettre en route pour permettre à la condensation de s'évacuer.
• Quand vous n'utilisez pas votre radio pendant une longue période (vacances par exemple), débranchez-la de la prise secteur, afin de faire des économies d'énergie et de la protéger contre une éventuelle surtension.

• Protection contre la foudre : en cas d'orage, nous vous recommandons d'éteindre complètement la radio en la débranchant de la prise secteur afin d'éviter tout dommage.
• Le non-respect de ces consignes peut entraîner un accident grave pouvant entraîner la mort.
• Placez l'appareil à l'intérieur de l'habitation, dans un endroit sec et correctement ventilé, à l'abri des rayons du soleil, suffisamment éloigné d'éventuelles sources de chaleur (radiateur par exemple). Ne la posez pas sur un objet mou tel que tapis ou mousse.

• Prévoyez un espace suffisant autour de la radio pour faciliter les manipulations et assurer une ventilation correcte.
• Les fentes de ventilation ne doivent jamais être obstruées. Assurez-vous qu'aucun objet ne puisse rentrer par les fentes de ventilation. CGV ne peut être tenu pour responsable de dommages occasionnés du fait de la non-observation des consignes de sécurité ou d'une utilisation inappropriée de l'appareil. Conservez la totalité du matériel d'emballage original pour un éventuel retour de l'appareil en Service Après-Vente.

XI. Fabricant/Garantie

CGV (Compagnie Générale de Vidéotechnique), ZA la Vigie, 18 Rue Théodore Monod, BP 10095, 67541 Ostwald cedex. Malgré le soin que nous avons apporté à la conception de nos produits et à la réalisation de cette notice, vous avez peut-être rencontré des difficultés, dans ce cas, vous pouvez nous contacter, nos spécialistes peuvent vous conseiller.

Site Internet CGV : www.cgv.fr Fax : 03 88 26 13 94

Forum CGV : www.cgvforum.fr Email : info@cgv.fr

Service Hotline : **0 892 020 009** Service 0,40 € / min + prix appel

La durée de garantie de votre appareil, offerte par la société CGV, se conforme aux dispositions légales à la date de l'achat.

Les pièces détachées pour cet appareil sont au moins disponibles pendant toute la durée de la garantie.

XII. Environnement et sécurité



Le marquage CE qui est attaché à ce produit signifie sa conformité à la Directive Européenne RED 2014/53/UE. La déclaration de conformité européenne complète est disponible sur www.cgvforum.fr



Déchets d'équipements électriques et électroniques 2012/19/UE.

Ce symbole sur le produit, ses accessoires ou sa documentation indique que ni le produit, ni ses accessoires électroniques usagés ne peuvent être jetés avec les autres déchets ménagers. Veuillez séparer vos produits et accessoires usagés des autres déchets. Vous favoriserez ainsi le recyclage de la matière qui les compose dans le cadre d'un développement durable.

Les particuliers sont invités à contacter les autorités locales pour connaître les procédures et les points de collecte de ces produits en vue de leur recyclage.

Les piles, y compris celles qui ne contiennent aucun métal lourd, ne doivent pas être jetées avec les ordures ménagères. Veuillez vous débarrasser des piles usagées d'une façon ne présentant aucun danger pour l'environnement. Renseignez-vous sur la réglementation en vigueur dans votre région à ce sujet.

4QUQ_DR5+_1a



DR5+

Radio DAB, FM et prise casque.

Guide d'utilisation rapide

I. Contenu de la boîte

Votre boîte contient :

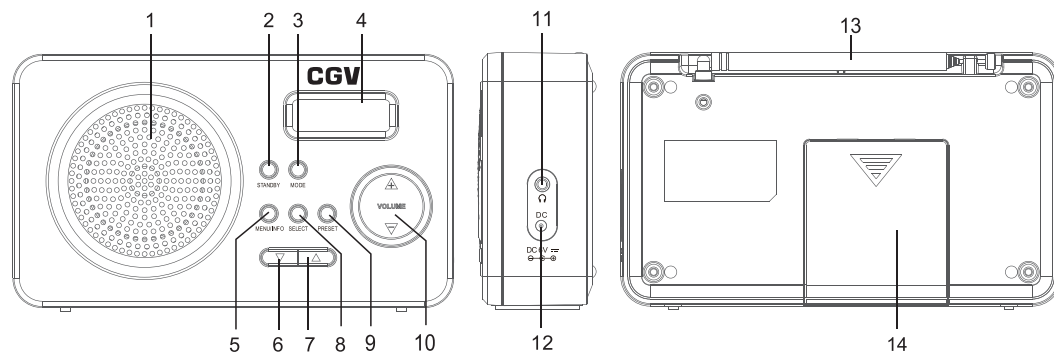
1 Radio DR5+ / 1 bloc secteur 6V/ 0,5A / 1 Guide d'utilisation rapide

Info: La notice complète de cet appareil est disponible sur www.cgv.fr et www.cgvforum.fr.

II. Caractéristiques

- Réception de toutes les stations de la bande FM en fonction de votre situation géographique.
- Réception de toutes les stations numériques diffusées grâce au DAB (selon zone géographique).
- Programmation jusqu'à 10 stations FM et 10 stations DAB avec la possibilité de les retrouver facilement.
- Ecran LCD avec déroulement pour une lecture facile des informations RDS/DLS (si transmises).
- Sa petite taille, et sa sobriété lui permet de trouver sa place aisément dans tout intérieur.
- Ecoutez votre radio depuis un casque ou des écouteurs sur la prise de sortie casque stéréo jack 3.5mm.
- Profitez d'un son de haute qualité grâce à son haut-parleur de 1W RMS.

III. Présentation



1. Haut parleur.
2. **STANDBY** : permet d'allumer ou éteindre la radio.
3. **MODE** : permet de permuter entre réception DAB+ et FM.
4. Ecran LCD.
5. **MENU/INFO** : Accès au menu/Afficher les informations d'une station (si transmises).
6. Permet de naviguer dans les différents menus.
7. Permet de naviguer dans les différents menus.
8. **SELECT** : permet de valider un choix ou d'entrer dans un menu.
9. **PRESET** : permet d'enregistrer une station et d'accéder à la liste des stations enregistrées.
10. **VOLUME** : permet d'ajuster le réglage du volume.
11. Prise Jack 3.5mm : permet de brancher un casque ou des écouteurs.
12. DC 6V : Connecteur d'alimentation.
13. Antenne télescopique : permet la bonne réception des signaux DAB+ et FM.
14. Trappe Piles : Emplacement des 4 piles 1,5V LR6 AA pour un usage sans fil.

Note: Pour votre sécurité et afin d'éviter d'endommager la radio, utilisez le bloc secteur d'origine.


IV. Branchement de la DR5+

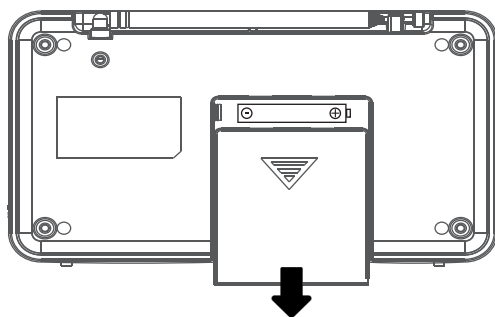
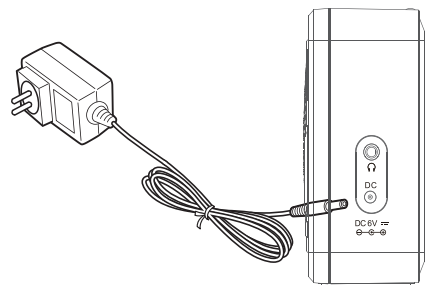
A) SUR SECTEUR

1. Branchez le bloc secteur (fourni) sur une prise électrique et l'autre extrémité dans la prise **DC6V** (12.).
2. Déployez l'antenne télescopique (13.).
3. Allumez la DR5+ en appuyant sur le bouton **STANDBY** (2.).

B) SUR PILES

1. Ouvrez l'emplacement piles en tirant la trappe située à l'arrière de la **DR5+**.
3. Insérez 4 piles AA/LR6 1.5V en veillant à respecter la polarité.
4. Déployez l'antenne télescopique (13.).
6. Allumez la DR5+ en appuyant sur le bouton **STANDBY** (2.).

 En fonctionnement sur piles, l'affichage reste allumé pendant 10 secondes après avoir appuyé sur un bouton. Lorsque l'appareil est en veille, l'écran ne reste pas allumé.



V. Première utilisation

Lors de la première utilisation, la radio **DR5+** fait un scan automatique de la bande DAB+. C'est à dire qu'elle va rechercher toutes les stations numériques disponibles dans votre région afin qu'elles soient disponibles à tout moment et ainsi être trouvées plus facilement.

VI. Réglage de l'heure et de la date

Ce réglage s'effectue de la manière suivante dans les cas suivants;

1. En mode DAB+ : automatiquement car le signal est intégré dans le flux transmis.
2. En mode FM : automatiquement à condition que la station écoutée génère ces informations (nota: il faut patienter plusieurs minutes car elles sont incluses dans le flux de données 'RDS: Radio Data Système' et ne sont pas transmises de manière permanente). Toutefois, merci de noter que ce n'est pas une généralité. Toutes les stations FM ne le propose pas.
3. De manière manuelle si les points N°1 et N°2 ne sont pas disponible.

Comment régler manuellement l'heure et la date ?

1. Allumez la DR5+ en appuyant sur le bouton **STANDBY** sur la face avant (2.).
2. Appuyez 3 secondes sur le bouton **MENU/INFO** pour accéder au menu.
3. A l'aide des boutons ∇ et Δ , sélectionnez **SYSTEME** puis appuyez sur **SELECT**.
4. A l'aide des boutons ∇ et Δ , sélectionnez **HEURE** puis appuyez sur **SELECT**.
5. A l'aide des boutons ∇ et Δ , sélectionnez **Réglage Heure/date** et appuyez sur **SELECT**.
6. Ajustez les heures à l'aide des boutons ∇ et Δ puis appuyez sur **SELECT**.
7. Répétez l'opération précédente pour les minutes, le jour, le mois et l'année.

VII. Régler et mémoriser une station DAB+

1. Allumez la radio en appuyant sur le bouton **STANDBY**.
2. Appuyez sur le bouton **MODE** pour sélectionner «**DAB**».
Attention: Si la recherche DAB n'a pas été effectuée correctement (voir V.), appuyez sur le bouton **MENU/INFO** pendant 3 secondes, sélectionnez **Scan Complet** à l'aide des boutons ∇ et Δ puis appuyez sur **SELECT** pour lancer la recherche automatique.
Une fois la recherche terminée, la première station alphanumérique se lance.
3. Appuyez sur ∇ et Δ pour rechercher la fréquence de la station DAB souhaitée parmi la liste des stations trouvées et validez en appuyant sur le bouton **SELECT** (8.).
4. Si vous souhaitez enregistrer une station, appuyez 3 secondes sur **PRESET** (9.).
5. Sélectionnez le numéro préenregistré entre 1 et 10 que vous souhaitez écouter, puis appuyez sur **SELECT** pour valider votre choix.

Astuce: Pensez à supprimer régulièrement les stations obsolètes. Pour ceci, rendez-vous dans le menu en appuyant quelques secondes sur le bouton **MENU/INFO**, puis sélectionnez **Ecreter** puis appuyez sur **SELECT**, choisissez <OUI> et appuyez sur **SELECT**.

Pour passer d'un mode à l'autre, appuyez à n'importe quel moment sur le bouton **MODE**

MODE

DAB



MODE

FM

VIII. Rechercher et mémoriser une station FM

1. Appuyez sur **STANDBY** pour allumer la radio.
2. Appuyez sur le bouton **MODE** pour sélectionner «**FM**»
3. Recherche de stations FM
 - a. Recherche par « pas » : Faites un appui court sur les boutons ∇ et Δ pour augmenter la fréquence par pas de 0,05 MHz.
 - b. Recherche de « **Toutes chaînes** » : Effectuez une recherche de toutes les stations. Appuyez 3 secs sur **MENU/INFO** puis sélectionnez « **Régl. Recherche** » avec les boutons ∇ et Δ , appuyez sur **SELECT**, sélectionnez « **Toutes stations** », appuyez sur **SELECT**.
 - c. Recherche de « **Stations fortes** » : Effectuez une recherche uniquement de stations ayant une bonne qualité de réception. Appuyez 3 secs sur **MENU/INFO**, puis sélectionnez « **Régl. Recherche** » avec les boutons ∇ et Δ , appuyez sur **SELECT**, sélectionnez « **Stations fortes** », appuyez sur **SELECT**.

- Note :** Une étoile « * » apparaît à droite de votre sélection de type de recherche
- d. Après le choix d'une recherche de « **Toutes chaînes** » ou « **Stations fortes** » appuyez 2x sur **MENU/INFO** pour revenir sur la dernière station FM écoutée, appuyez sur **SELECT** ou faites un appui long sur ∇ et Δ pour se rendre sur les prochaines stations ou stations fortes réceptionnées.
4. Sauvegarder et retrouver une station FM :
 - a. **Sauvegarder** : Aller sur la station souhaitée, faites un appui long sur **PRESET**, la liste des stations enregistrées apparaît, choisissez un emplacement vide entre 1 et 10 avec les boutons ∇ et Δ , appuyez sur **SELECT**
- Note :** si vous choisissez un emplacement non vide, vous écrasez la dernière sauvegarde de station.
- b. Retrouvez une station enregistrée : Appuyez sur **PRESET** pour ouvrir la liste des stations enregistrées, choisissez la station enregistrée souhaitée, appuyez sur **SELECT**

Astuce: Lors de l'écoute d'une station, vous pouvez consulter et faire défiler diverses informations de la station FM telles que le nom du programme ou musique en cours (si transmises par les stations), en appuyant sur le bouton **MENU/INFO** à plusieurs reprises.

IX. Ecouter la radio avec des écouteurs ou un casque

Branchez simplement une paire d'écouteurs ou un casque sur la prise jack 3.5mm située sur le côté droit de la DR5+. Le son passera automatiquement sur ce dernier et le haut-parleur sera coupé. Lorsque vous débranchez le câble jack, alors le son se réactive automatiquement sur la DR5+.