



**MARQUE: MOULINEX**

**REFERENCE: YY3772FG**

**CODIC: 4605179**

**NOTICE**



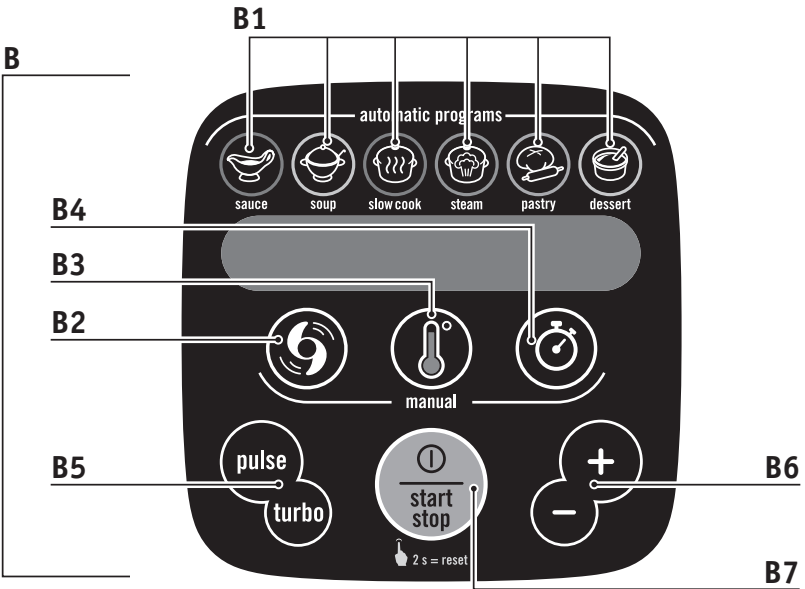
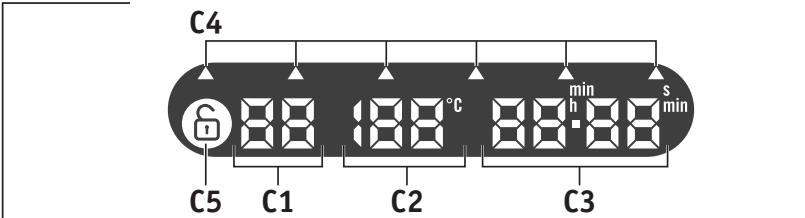
FR

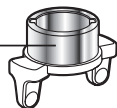
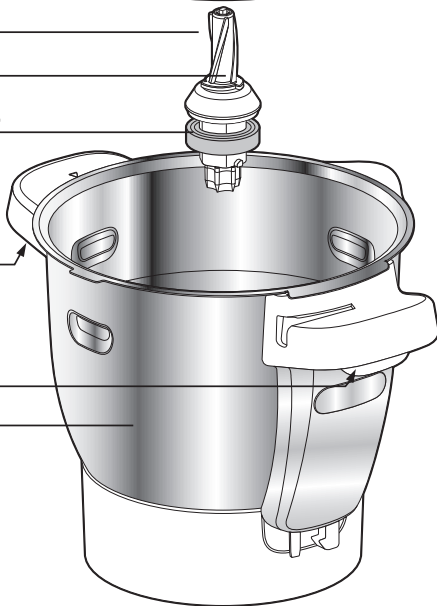
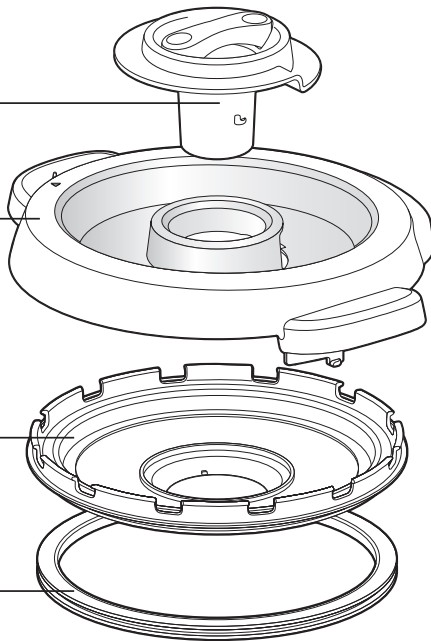
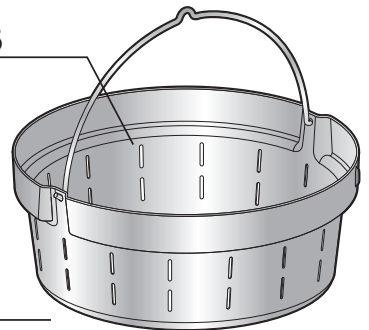
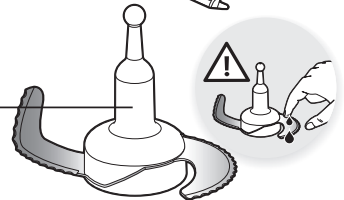
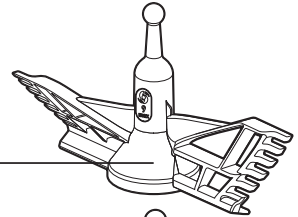
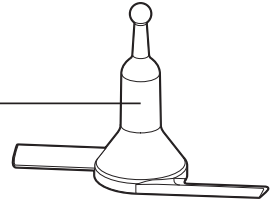
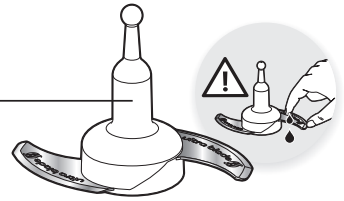
NL

DE

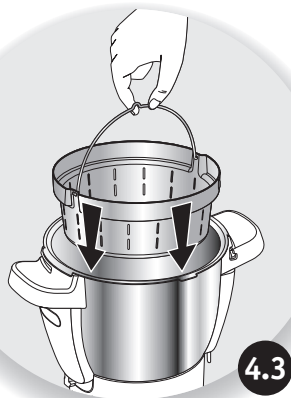
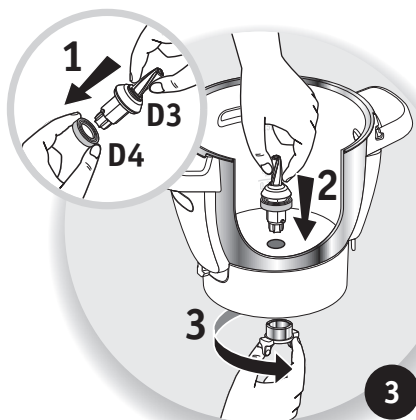
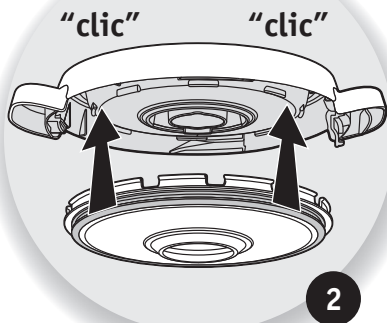
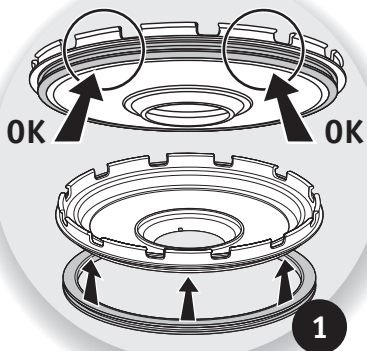
# cuisine companion

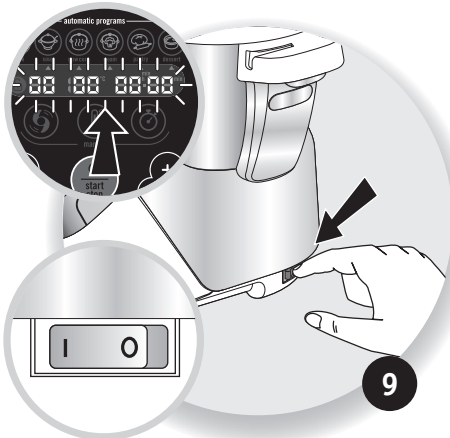
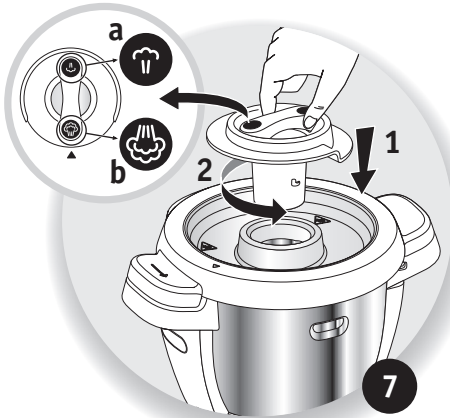
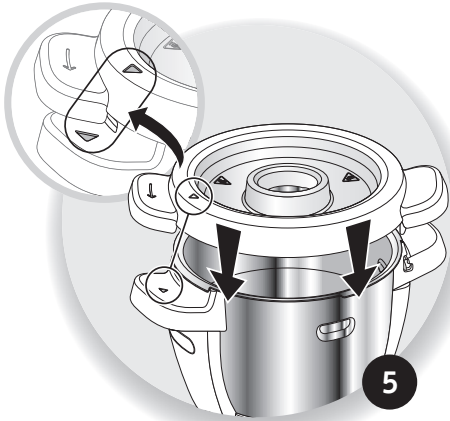


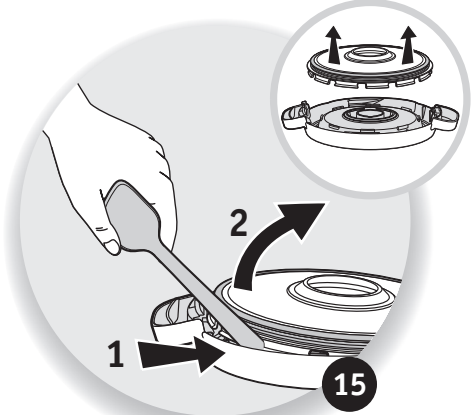
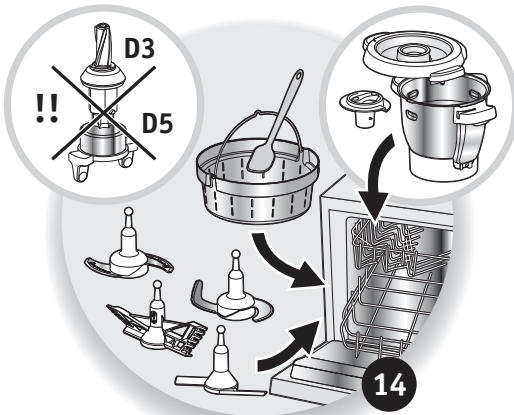
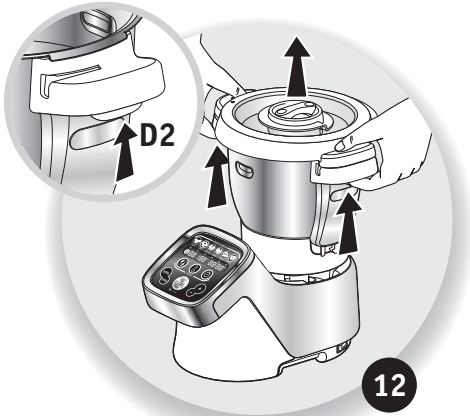
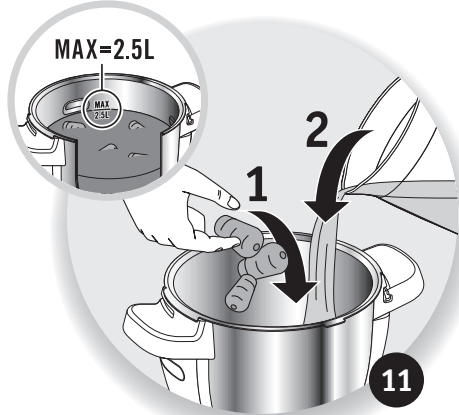
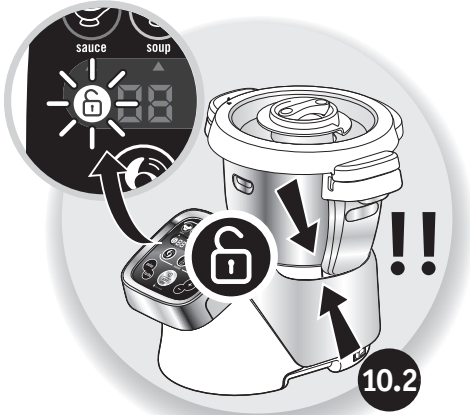
**A****B****C**

**E****E1****E2****E3****E4****D****D3****D4****D2****D1****D5****F****F1****F2****F3****F4****F5****G**









### Vis-à-vis de la sécurité de la personne

- Lisez attentivement le mode d'emploi avant la première utilisation de votre appareil et conservez-le : une utilisation non conforme au mode d'emploi dégagerait le fabricant de toute responsabilité.
  - Toujours déconnecter l'appareil de l'alimentation si on le laisse sans surveillance et avant montage, démontage ou nettoyage. Ne pas laisser les enfants utiliser l'appareil sans surveillance.
  - Cet appareil ne doit pas être utilisé par les enfants. Conserver l'appareil et son câble hors de portée des enfants.
  - Cet appareil n'est pas prévu pour être utilisé par des personnes (y compris les enfants) dont les capacités physiques, sensorielles ou mentales sont réduites ou des personnes dénuées d'expérience ou de connaissance, sauf si elles ont pu bénéficier, par l'intermédiaire d'une personne responsable de leur sécurité, d'une surveillance ou d'instructions préalables concernant l'utilisation de l'appareil.
- Il convient de surveiller les enfants pour s'assurer qu'ils ne jouent pas avec l'appareil.

- Maintenez votre appareil hors de portée des enfants.



- Lors de l'utilisation de l'appareil, certaines pièces atteignent des températures élevées (paroi inox du bol, entraîneur commun amovible, parties transparentes du couvercle et du bouchon, pièces métalliques sous le bol, panier). Elles peuvent occasionner des brûlures. Manipulez l'appareil par les pièces plastiques froides (poignées, bloc moteur). Le témoin lumineux de chauffe rouge indique qu'il y a un risque de brûlure.
- La température des surfaces accessibles peut être élevée lorsque l'appareil est en fonctionnement.
- L'appareil n'est pas destiné à être mis en fonctionnement au moyen d'une minuterie extérieure ou par un système de commande à distance séparé.
- N'utilisez pas votre appareil s'il ne fonctionne pas correctement, s'il a été endommagé ou si le câble d'alimentation ou la prise sont endommagés. Afin d'éviter tout danger, faites obligatoirement remplacer le cordon par un centre service agréé (voir liste dans le livret service).

- L'appareil ne doit pas être immergé. Ne passez pas le bloc moteur (A) sous l'eau courante.
- Cet appareil est exclusivement destiné à un usage domestique. Le fabricant décline toute responsabilité et se réserve le droit de résilier la garantie en cas d'utilisation commerciale ou inadaptée, ou de non respect des consignes.
- Cet appareil n'est pas destiné à être utilisé dans des applications domestiques et analogues telles que
  - zone de travail de cuisine dans les magasins, bureaux et autres environnements de type travail.
  - des coins cuisine réservés au personnel dans des magasins, bureaux et autres environnements professionnels.
  - des fermes.
  - l'utilisation par les clients des hôtels, motels et autres environnements à caractère résidentiel.
  - des environnements du type chambres d'hôtes.



• **Votre appareil émet de la vapeur qui peut occasionner des brûlures. Manipulez avec précaution le couvercle et le bouchon (utilisez**

**si nécessaire un gant, une manique, etc). Manipulez le bouchon par sa partie centrale.**

• **Ne faites pas fonctionner l'appareil si le joint n'est pas positionné sur le porte joint, si le porte joint n'est pas assemblé dans le couvercle. Il est impératif de faire fonctionner l'appareil avec le bouchon positionné dans l'orifice du couvercle (sauf en cas d'information spécifique recette).**



• **Attention aux risques de blessure en cas de mauvaise utilisation de l'appareil.**

**Prenez des précautions avec les lames du couteau hachoir ultrablade (F1) et du couteau pour pétrir/concasser (F4) lorsque vous les nettoyez et lorsque vous videz le bol, elles sont extrêmement coupantes.**

**Soyez vigilant si un liquide chaud est versé dans le préparateur culinaire dans la mesure où il peut être éjecté de l'appareil en raison d'une ébullition soudaine.**

**Rangez le couteau hachoir ultrablade (F1) dans le bol après chaque utilisation.**

#### **MARCHES EUROPEENS SEULEMENT :**

- Conserver l'appareil et son câble hors de portée des enfants âgés de moins de 8 ans. Les enfants ne doivent pas utiliser l'appareil comme un jouet.
- Cet appareil peut être utilisé par des personnes dont les capacités physiques, sensorielles ou mentales sont réduites ou dont l'expérience ou les connaissances ne sont pas suffisantes, à condition qu'ils bénéficient d'une surveillance ou qu'ils aient reçu des instructions quant à l'utilisation de l'appareil en toute sécurité et en comprennent bien les dangers potentiels.
- Cet appareil peut être utilisé par des enfants âgés d'au moins 8 ans, à condition qu'ils bénéficient d'une surveillance ou qu'ils aient reçu des instructions quant à l'utilisation de l'appareil en toute sécurité et qu'ils comprennent bien les dangers encourus. Le nettoyage et l'entretien par l'utilisateur ne doivent pas être effectués par des enfants sans surveillance, à moins qu'ils ne soient âgés de plus de 8 ans et qu'ils soient sous la surveillance d'un adulte.

**Vis-à-vis du raccordement électrique**

- L'appareil doit être branché sur une prise de courant électrique reliée à la terre.
- L'appareil est conçu pour fonctionner uniquement en courant alternatif. Vérifiez que la tension d'alimentation indiquée sur la plaque signalétique de l'appareil correspond bien à celle de votre installation électrique.
- Toute erreur de branchement annule la garantie.
- Ne tirez jamais sur le câble d'alimentation pour débrancher l'appareil.
- Ne mettez pas l'appareil, le câble d'alimentation ou la prise dans du liquide.
- Ne laissez pas le câble d'alimentation être à proximité ou en contact avec les parties chaudes de l'appareil, près d'une source de chaleur ou sur un angle vif.

**Vis-à-vis d'une mauvaise utilisation**

- **Ne touchez pas au couvercle avant l'arrêt complet de l'appareil (touche stop), attendez que les aliments mixés ne tournent plus.**
- Versez toujours les ingrédients solides en premier dans le bol avant d'ajouter des ingrédients liquides (Cf. Fig. 11.1), sans dépasser le

repère 2,5 L MAX gravé à l'intérieur du bol (Cf. Fig. 11.2). Si le bol est trop rempli, de l'eau bouillante peut-être éjectée.

- Attention dans le cadre du programme cuisson vapeur, respectez le niveau de 0.7 litre d'eau (Cf. Fig. 4.2).
- Ne placez jamais vos doigts ou tout objet dans le bol pendant le fonctionnement de l'appareil.
- N'utilisez pas le bol comme récipient (conservation, congélation, stérilisation).
- Placez l'appareil sur un plan de travail stable, résistant à la chaleur, propre et sec.
- Ne placez pas l'appareil près d'un mur ou d'un placard, la vapeur produite pouvant endommager les éléments.
- Ne placez pas votre appareil près d'une source de chaleur en fonctionnement (plaque de cuisson, appareil électro-ménager, etc...).
- Ne couvrez pas votre couvercle avec un torchon ou autre, ne cherchez pas à boucher l'orifice du couvercle, utilisez le bouchon régulateur de vapeur.
- Ne laissez pas pendre vos cheveux, un foulard, une cravate,... au dessus du bol pendant le fonctionnement de l'appareil.
- Ne passez jamais les accessoires

dans un four à micro ondes.

- N'utilisez pas l'appareil en plein air.
- Ne dépassez jamais la quantité maximum indiquée dans la notice.
- Rangez l'appareil lorsqu'il est refroidi.


### SAV

- Pour votre sécurité, n'utilisez pas d'accessoires ou de pièces de rechange, autres que ceux fournis par les centres de service après-vente agréés.
- N'utilisez pas votre appareil s'il ne fonctionne pas correctement, s'il a été endommagé ou si le câble d'alimentation ou la prise sont endommagés. Afin d'éviter tout danger, faites obligatoirement remplacer le cordon par un centre service agréé (voir liste dans le livret service).
- Toute intervention autre que le nettoyage et l'entretien usuel par le client doit être effectuée par un centre service agréé.
- Consultez le tableau " Si votre appareil ne fonctionne pas, que faire ? " à la fin du mode d'emploi.



En parcourant cette notice, vous découvrirez des conseils d'utilisation qui vous feront entrevoir le potentiel de votre appareil : préparation de sauces, de soupes, de mijotés, de cuissons vapeur, de pâtes et de desserts.

### DESCRIPTION DE L'APPAREIL :

<b>A</b> Bloc moteur	<b>D</b> Ensemble Bol
<b>B</b> Tableau de commandes	<b>D1</b> : bol inox
<b>B1</b> : touches de sélection programmes automatiques	<b>D2</b> : gâchettes
<b>B2</b> : sélecteur vitesse	<b>D3</b> : entraîneur commun amovible
<b>B3</b> : sélecteur température de cuisson et/ou témoin lumineux de chauffe	<b>D4</b> : joint d'étanchéité
<b>B4</b> : sélecteur durée de fonctionnement	<b>D5</b> : bague de verrouillage entraîneur
<b>B5</b> : sélecteur turbo/pulse	<b>E</b> Ensemble couvercle
<b>B6</b> : sélecteur +/-	<b>E1</b> : bouchon régulateur vapeur
<b>B7</b> : bouton start/stop/reset	<b>E2</b> : couvercle
<b>C</b> Ecran LCD	<b>E3</b> : porte joint
<b>C1</b> : affichage vitesse	<b>E4</b> : joint étanchéité
<b>C2</b> : affichage température	<b>F</b> Accessoires :
<b>C3</b> : affichage temps	<b>F1</b> : couteau hachoir ultrablade
<b>C4</b> : affichage sélection programme	<b>F2</b> : mélangeur
<b>C5</b> : affichage témoin de sécurité 	<b>F3</b> : batteur
	<b>F4</b> : couteau pour pétrir / concasser
	<b>F5</b> : panier vapeur
	<b>G</b> Spatule
	<b>H</b> Interrupteur 0/1 pour couper l'alimentation électrique de votre appareil

### DONNÉES TECHNIQUES DE L'APPAREIL :

<b>Puissance :</b>	1550W (1000W : résistance chauffante / 550W : moteur )
<b>Plage de température :</b>	de 30° à 130°C réglable par pas de 5°C.
<b>Plage de durée de fonctionnement :</b>	de 5s à 2 heures réglable par pas de 5s mini à 1min maxi.
<b>Nombre de vitesses : 12</b>	- 2 vitesses intermittentes : vitesse 1 ( 5s On / 20s Off ). vitesse 2 ( 10s On / 10s Off ).  - 10 vitesses continues progressives (vitesses 3 à 12).



## MISE EN SERVICE :

Votre appareil est équipé d'un interrupteur 0/1, basculez l'interrupteur sur 1. (Cf. Fig. 9)  
Vous disposez avec votre appareil des accessoires suivants :

Couteau hachoir	 ultrablade	F1	Mixer des soupes	3min	2,5L	-->100°C
		Mixer des compotes	40s	1Kg	-->100°C	
		Hacher les légumes	15s	1Kg	-->100°C	
		Hacher de la viande	30s	1Kg	-->100°C	
		Hacher du poisson	15s	1Kg	-->100°C	
Mélangeur	 F2	Il mélange les <b>Plats cuisinés</b> sans abimer les ingrédients, Très utile pour les phases de risolage en amont des préparations (risottos, soupes).				
		Rissolés	5min	500g	130°C	
		Mijotés	45min	2,5L	95°C	
		Risottos	22min	1,5Kg	95°C	
Ratatouilles, Chutneys, Légumineuses (réglages : voir livret recettes)						
Batteur	 F3 !! 9 v9 max	Blancs en neige	5/10min	7 max		
		Mayonnaises, Crèmes fouettées	2/5min	0,5L		
		Sauces, Crèmes, Garnitures (écrasé de pommes de terre, polenta...)	4 à 7	1/20min	1L	60>90°C
Couteau pétrin/concasseur	 F4	Pétrir les pâtes à pain blanc	5	2min 30s	1,2Kg	
		Pétrir les pâtes brisées, sablées, pains spéciaux	5	2min 30s	1Kg	
		Pétrir les pâtes levées (brioche, kouglof...)	+	1min 30s	0,8Kg	
		Mélanger les pâtes légères (cake...)	+	2min	1Kg	
				40s		
				3min		
		Pulvériser les fruits à coques		1min	0,6Kg	
		Hacher les produits durs		1min	0,6Kg	
Piler la glace		1min	6 à 10			
		1min	1,5L			
Panier vapeur	 F5	Cuisson vapeur de légumes, de poissons ou de viandes		20/40min	1Kg	100°C
		Soupes avec morceaux		3min	2,5L	100°C
Bouchon	 E1	Bouchon de régulation d'extraction de vapeur		a	b	
		Petite vapeur (a) = cuisson vapeur.				
		Grande vapeur (b) = Risotto, crèmes dessert, sauces...				

Ces accessoires sont également pourvus de zones de préhension pour en faciliter la manipulation lors de leur utilisation au cours d'une préparation.

## VOTRE APPAREIL POSSÈDE 2 MODES DE FONCTIONNEMENT :

### • Mode programme automatique :

Vitesse, température de cuisson et durée sont pré-programmées pour réaliser des sauces, des soupes, des mijotés, des cuissons vapeur, des pâtes et des desserts en automatique.

### • Mode manuel :

Réglages personnalisés des paramètres vitesse, température de cuisson et durée pour une utilisation selon votre convenance.

## MISE EN PLACE DU BOL, DE SES ACCESSOIRES ET DE L'ENSEMBLE COUVERCLE

- Avant la première utilisation, nettoyez tous les éléments (D, E, F, G) à l'eau chaude savonneuse, mais pas le bloc moteur (A). Votre bol (D) est équipé d'un entraîneur démontable (D3) pour faciliter le nettoyage.
- Assurez-vous que tout emballage soit retiré avant utilisation, notamment la protection située entre le bol (D) et le bloc moteur (A).
- Placez le joint d'étanchéité (E4) sur le porte joint (E3) (Cf. Fig. 1), clipsez l'ensemble sur le couvercle (E2) (Cf. Fig 2).
- Positionnez le joint d'étanchéité (D4) sur l'entraîneur commun (D3). Verrouillez l'ensemble sur le fond du bol avec la bague de verrouillage (D5) (Cf. Fig. 3).

## UTILISATION DU TABLEAU DE COMMANDE (B)

### Sélection d'un programme automatique :



Sauces



Cuisson vapeur



Soupes (sous programme P1 velouté / P2 mouliné)



Pâtes (sous programme P1 pain / P2 brioche / P3 cake)



Mijotés (sous programme P1 étuvée de légumes / P2 mijoté / P3 risotto)



Desserts

- Positionnez l'accessoire choisi dans le bol :
  - les accessoires (F1, F2, F3, ou F4) sur l'entraîneur commun au fond du bol (Cf. Fig. 4.1),
  - le panier vapeur (F5) à l'intérieur du bol, (Cf. Fig. 4.3), en ayant pris soin au préalable de remplir la cuve de 0.7l de préparation liquide (eau, sauce...) (Cf. Fig. 4.2).
- Incorporez les ingrédients à l'intérieur du bol ou du panier vapeur.
- Positionnez le couvercle sur le bol (D) en alignant les deux triangles (Cf. Fig. 5), verrouillez le couvercle sans appuyer en le tournant dans le sens de la flèche (Cf. Fig. 6).
- Positionnez le bouchon régulateur de vapeur (E1) sur le couvercle, 2 positions sont possibles : petite ou grande vapeur (Cf. Fig. 7). Positionnez le bol (D) sur le bloc moteur (A) jusqu'à entendre un " clic " (Cf. Fig. 8).
- L'appareil démarre uniquement si le bol et le couvercle sont correctement positionnés et verrouillés sur le bloc moteur.

En cas de mauvais positionnement ou de mauvais verrouillage de l'un ou de l'autre (Cf. Fig. 10.1 et 10.2), le logo se met à clignoter lorsque l'on active une fonction.

FR

## Sélection paramètres personnalisés :



Sélection de la vitesse moteur.  
2 vitesses intermittentes et 10 vitesses continues progressives.



Sélection de la température de cuisson.  
De 30° à 130°C.  
Témoin lumineux de chauffe : il s'allume au démarrage de la cuisson et s'éteint lorsque la température à l'intérieur du bol passe en dessous des 50°C.



Sélection de la durée de fonctionnement.  
De 5s à 2 heures.



Sélection des fonctions **turbo** (vitesse maximale en accès direct) et **pulse** (marche intermittente) sans recourir à d'autres réglages.



Augmentation de la vitesse, de la température de cuisson et de la durée.  
Diminution de la vitesse, de la température de cuisson et de la durée.



Ce bouton a **3 fonctions** :  
- "**Validation**" du choix de votre programme automatique ou de vos paramètres choisis dans le cadre d'une utilisation manuelle (vitesse, température de cuisson, temps).  
- "**Pause**" au cours d'une utilisation, une fois que l'appareil est lancé.  
- "**Réinitialisation**" des paramètres sélectionnés de l'appareil par une pression de 2 secondes.

### Conseil d'utilisation :

Votre appareil est équipé d'un micro processeur qui contrôle et analyse sa stabilité. En cas d'instabilité, la vitesse de rotation du moteur sera automatiquement réduite, si cette instabilité persiste, le moteur sera arrêté et un "STOP" s'affichera sur votre écran.

- Vérifiez que la quantité d'ingrédients ne soit pas trop importante et que la vitesse utilisée soit adaptée.
- Vérifiez que vous utilisez l'accessoire recommandé.
- Puis redémarrez votre appareil normalement.

## UTILISATION DE L'APPAREIL

Branchez l'appareil, basculez l'interrupteur (H) sur 1, l'écran LCD (C) affiche tous les paramètres à "0" (Cf. Fig. 9)

### MODE PROGRAMME AUTOMATIQUE



1- Appuyez sur le programme de votre choix (B1), sur l'écran apparaît un triangle (C4) sous le programme sélectionné. Dans le cas des programmes soupes, mijotés, pâtes, des appuis successifs permettent de faire défiler les différents sous-programmes.



2- Les paramètres pré-programmés peuvent être modifiés le temps d'une recette (selon la recette choisie, les ingrédients, les quantités préparées). Appuyez sur le sélecteur vitesse (B2) ou le sélecteur température de cuisson (B3) ou le sélecteur temps (B4), le paramètre choisi clignote à l'écran (C1-C2-C3).



3- Réglez le(s) paramètre(s) à l'aide du sélecteur +/- (B6).



4- Lorsque vous avez fini de modifier tous vos paramètres, appuyez sur le bouton "start" (B7) pour démarrer le programme. Lorsque votre appareil utilise le mode cuisson, le témoin lumineux rouge (B3) s'allume pour vous informer que la cuisson a démarré.

5- Lorsque le programme est terminé, l'appareil émet 3 bips.

6- A la fin des programmes sauces, soupes, mijotés P2 et P3, cuisson vapeur et crème dessert, l'appareil passe automatiquement en maintien au chaud pendant 45 minutes pour conserver la préparation prête à être consommée. Pour stopper le maintien au chaud, il suffit d'appuyer sur le bouton "stop" (B7). Si vous ouvrez le couvercle, appuyez sur les gâchettes (D2) ou retirez le bol, le maintien au chaud sera automatiquement arrêté.

A la fin du pétrissage des programmes pâte P1 et P2, l'appareil passe en mode "levée de la pâte" à 30°C pendant 40 minutes pour donner un meilleur volume à vos pâtes. Si vous ouvrez le couvercle, appuyez sur les gâchettes (D2) ou retirez le bol, l'appareil passe en mode pause, vous avez la possibilité de le relancer en appuyant de nouveau sur "start".







Si vous souhaitez stopper ce mode, appuyez pendant 2 secondes sur le bouton "stop".






7- Appuyez sur les gâchettes (D2) puis soulevez l'ensemble bol (D) (Cf. Fig. 12).

Lorsque le programme automatique est lancé, vous avez la possibilité d'arrêter l'appareil à tout moment en appuyant sur le bouton "stop". Le programme automatique est alors en mode pause, vous avez la possibilité de le relancer en appuyant de nouveau sur "start". Si vous vous êtes trompé de programme et si vous voulez annuler, appuyez pendant 2 secondes sur le bouton "stop".



## DÉCOUVREZ LES PROGRAMMES AUTOMATIQUES PROPOSÉS :

	Sauce	Soupe P1	Soupe P2	Mijoté P1	Mijoté P2	Mijoté P3
Programmes automatiques						
Vitesse " par défaut " (ajustable)	V6 (V2 à V8)	10 Pulses et V12 pendant 2 min.	10 Pulses	V3	V1	V2
Température " par défaut " (ajustable)	70°C (50°C à 100°C)	100°C (90°C à 100°C)	100°C (90°C à 100°C)	130°C (non ajustable)	95°C (80°C à 100°C)	95°C (80°C à 100°C)
Temps " par défaut " (ajustable)	8 min (5 min à 40 min)	40 min (20min à 60 min)	45 min (20 min à 60 min)	5 min (2 min à 15 min)	45 min (10 min à 2h)	20 min (10 min à 2h)

	Cuisson vapeur	Pâte P1	Pâte P2	Pâte P3	Dessert
Programmes automatiques					
Vitesse " par défaut " (ajustable)		V5 pendant 2 min 30s	V5 pendant 1 min 30s puis V6 pendant 2 min	V3 pendant 40s puis V9 pendant 3 min	V4 (V2 à V8)
Température " par défaut " (ajustable)	100°C (non ajustable)				90°C (50°C à 110°C)
Temps " par défaut " (ajustable)	30 min (1 min à 60 min)	2 min 30s (30s à 2 min 30s)	3 min 30s (30s à 3 min 30s)	3 min 40s (1 min 40s à 3 min 40s)	15 min (5 min à 60 min)

## UTILISATION DU PANIER VAPEUR

Pour réaliser une cuisson vapeur à l'aide du panier vapeur, il est nécessaire de verser 0.7 litre d'eau dans le fond du bol.

Temps de cuisson vapeur		
Ingrédients	Quantités (max)	Temps de cuisson
Pommes de terre	1 kg	30 min
Carottes	1 kg	30 min
Courgettes	800 g	20 min
Panais	800 g	25 min
Blancs de poireaux	800 g	25 min
Haricots verts	800 g	30 min
Brocolis	500 g	20 min
Poissons	600 g (avec papier cuisson)	15 min
Viandes blanches	600 g (avec papier cuisson)	20 min

Certaines recettes peuvent provoquer des débordements intempestifs, en raison de l'apparition de bulles, en particulier lors de l'utilisation de légumes congelés. Dans ce cas, il vous appartient de réduire les volumes en conséquence.

## MODE MANUEL



1- Appuyez directement sur le sélecteur représentant le paramètre que vous avez choisi de régler, c'est-à-dire le sélecteur vitesse (B2) ou le sélecteur température de cuisson (B3) ou le sélecteur temps (B4), le paramètre choisi clignote à l'écran (C1-C2-C3).



2- Ensuite réglez le(s) paramètre(s) à l'aide du sélecteur +/- (B6). Pour des raisons de sécurité, il n'est pas possible de régler une température sans régler un temps de cuisson.



3- Lorsque vous avez fini de régler tous vos paramètres, appuyez sur le bouton "start" (B7). Lorsque votre appareil utilise le mode cuisson, le témoin lumineux rouge (B3) s'allume pour vous informer que la cuisson a démarré. Lorsque la programmation est lancée, vous avez la possibilité d'arrêter l'appareil à tout moment en appuyant sur le bouton "stop".

La programmation est alors en mode pause, vous avez la possibilité de la relancer en appuyant de nouveau sur "start". Si vous vous êtes trompé de programmation et si vous voulez annuler, appuyez pendant 2 secondes sur le bouton "stop".

4- Lorsque la programmation est terminée, l'appareil émet 3 bips.

5- Appuyez sur les gâchettes (D2) puis soulevez l'ensemble bol (D) (Cf. Fig. 12).

## Fonctions Turbo / Pulse

1- Accédez directement depuis votre tableau de commandes (B) aux fonctions "turbo" et "pulse" (B5). Pour une utilisation en mode turbo (vitesse maximale en accès direct), il vous suffit de maintenir enfoncé le sélecteur "turbo". L'écran LCD affiche alors le temps d'utilisation (C3) pour vous assister. Pour une utilisation du pulse (marche intermittente), activez et arrêtez la fonction par simple pression du sélecteur "pulse". Ici également, l'écran LCD vous assiste en vous indiquant le temps d'utilisation. Lorsque la fonction est lancée, vous avez la possibilité d'arrêter l'appareil à tout moment en appuyant sur le bouton "stop". La fonction est alors en mode pause, vous avez la possibilité de la relancer en appuyant de nouveau sur "start".

• L'appareil ne doit pas être immergé. Ne passez pas le bloc moteur (A) sous l'eau courante.

Une fois l'utilisation terminée, débranchez l'appareil.

- Nettoyez immédiatement votre bol après utilisation.
- Nettoyez immédiatement votre bol après utilisation.
- Appuyez sur les gâchettes (D2) puis soulevez l'ensemble bol (D).
- Placez le bol sur une surface plane.
- Déverrouillez le couvercle en le tournant d'un quart de tour dans le sens des aiguilles d'une montre. Retirez le couvercle avec précaution.
- Lorsque les pièces sont refroidies, déclipsez le porte joint du couvercle à l'aide de la spatule (G) (Cf. Fig. 15).
- Prenez des précautions avec les lames du couteau hachoir ultrablade (F1) et du couteau pour pétrir/concasser (F4) lorsque vous les nettoyez et lorsque vous videz le bol, elles sont extrêmement coupantes.
- Lorsque les pièces sont refroidies :
  - démontez l'entraîneur commun (D3), le joint (D4), la bague de verrouillage (D5) (Cf. Fig. 13).
  - nettoyez le bol (D), l'entraîneur commun (D3), le joint (D4), la bague de verrouillage

(D5), les accessoires (F1), (F2), (F3), (F4), (F5), le bouchon régulateur de vapeur (E1), le couvercle (E2), le porte joint (E3), le joint d'étanchéité (E4), à l'aide d'une éponge et d'eau chaude savonneuse.

- Rincez ces différents éléments sous l'eau courante.
- En cas d'encrassement prononcé, laissez tremper pendant plusieurs heures avec de l'eau additionnée de liquide vaisselle et grattez si besoin avec la spatule (G).
- En cas d'entartrage du bol, vous pouvez utiliser le coté grattoir d'une éponge.
- Pour nettoyer le bloc moteur (A), utilisez un chiffon humide. Séchez-le soigneusement.
- Pour vous faciliter le nettoyage, sachez que le bol, l'ensemble couvercle et les accessoires passent au lave vaisselle à l'exception de l'entraîneur commun (D3) et de sa bague de verrouillage (D5) (Cf. Fig. 14).
- Les accessoires, l'entraîneur commun amovible et les éléments du couvercle, peuvent se colorer légèrement avec certains ingrédients comme le curry, le jus de carottes, etc... ; cela ne représente aucun danger pour votre santé, ni pour le fonctionnement de votre appareil. Pour éviter cela, nettoyez les éléments rapidement après l'usage.

PROBLÈMES	CAUSES	SOLUTIONS
L'appareil ne fonctionne pas.	La prise n'est pas branchée.	Branchez l'appareil sur une prise.
	L'interrupteur (H) est en position 0.	Basculez l'interrupteur en position 1.
	Le bol ou le couvercle ne sont pas correctement positionnés ou verrouillés.	Vérifiez que le bol ou le couvercle sont bien positionnés et verrouillés suivant les schémas de la notice.
Le couvercle ne se verrouille pas.	Le couvercle n'est pas complet.	Vérifiez que le joint est correctement assemblé sur le porte joint et que le porte joint est correctement assemblé sur le couvercle.
Vibrations excessives.	L'appareil n'est pas posé sur une surface plane, l'appareil n'est pas stable.	Placez l'appareil sur une surface plane.
	Volume d'ingrédients trop important.	Réduisez la quantité d'ingrédients traités.
	Erreur d'accessoires.	Vérifiez que vous utilisez l'accessoire préconisé.
Fuite par le couvercle.	Volume d'ingrédients trop important.	Réduisez la quantité d'ingrédients traités.
	Le couvercle n'est pas bien positionné ou verrouillé.	Verrouillez correctement le couvercle sur le bol.
	Le joint d'étanchéité n'est pas présent.	Positionnez le joint d'étanchéité sur le porte-joint et clipsez l'ensemble sur le couvercle.
	Le joint d'étanchéité est coupé, détérioré.	Changez le joint, contactez un centre service agréé.
Fuite par l'entraîneur du bol.	Erreur d'accessoires.	Vérifiez que vous utilisez l'accessoire préconisé.
	Le joint n'est pas bien positionné.	Positionnez correctement le joint.
	Le joint est détérioré.	Contactez un centre service agréé.
Les lames ne tournent pas facilement.	La bague de verrouillage (D5) est mal verrouillée.	Vérrouillez correctement la bague (D5).
Les lames ne tournent pas facilement.	Morceaux d'aliments trop gros ou trop durs.	Réduisez la taille ou la quantité d'ingrédients traités. Ajoutez du liquide.
Odeur moteur.	A la première utilisation de l'appareil, ou bien en cas de surcharge moteur provoquée par une quantité d'ingrédients trop importante ou des morceaux trop durs ou trop gros.	Laissez refroidir le moteur et réduisez la quantité d'ingrédients dans le bol.
Affichage " STOP ".	L'appareil a détecté des vibrations trop importantes et s'est placé en position de sécurité.	Vérifiez que vous êtes à la vitesse préconisée ou que vous utilisez l'accessoire recommandé.
Affichage " SECU ".	Surcharge moteur provoquée par une quantité d'ingrédients trop importante ou des morceaux trop durs ou trop gros.	Laissez refroidir le moteur et réduisez la quantité d'ingrédients dans le bol.

PROBLEME	URSACHEN	LÖSUNGEN
„SECU“ wird angezeigt + rote LED blinkt.	Überheizung der Temperaturfühler.	Kontaktieren Sie ein zugelassenes Kundendienstzentrum.
„Err1“ wird angezeigt + rote LED blinkt.	Das Heizelement funktioniert nicht.	Überprüfen Sie, ob die Anschlussstifte für die Stromversorgung unter dem Behälter nicht verschmutzt sind. Wenn dies der Fall ist, reinigen Sie diese und versuchen Sie es erneut. Wenn das Problem trotzdem weiterhin besteht, kontaktieren Sie bitte ein zugelassenes Kundendienstzentrum.
„Err2“ wird angezeigt.	Elektronischer Defekt.	Kontaktieren Sie ein zugelassenes Kundendienstzentrum.
„Err3“ wird angezeigt.	Geschwindigkeitsfehler.	Kontaktieren Sie ein zugelassenes Kundendienstzentrum.
„Err4“ wird angezeigt.	Kommunikationsfehler mit der elektronischen Karte. Zerhacker.	Kontaktieren Sie ein zugelassenes Kundendienstzentrum.
„ntc1“ wird angezeigt + rote LED blinkt.	Der Temperaturfühler 1 funktioniert nicht mehr.	Kontaktieren Sie ein zugelassenes Kundendienstzentrum.
„ntc2“ wird angezeigt + rote LED blinkt.	Der Temperaturfühler 2 funktioniert nicht mehr.	Kontaktieren Sie ein zugelassenes Kundendienstzentrum.

#### Ihr Gerät funktioniert immer noch nicht?

Wenden Sie sich an ein zugelassenes Kundendienstzentrum (siehe Liste im Serviceheft).

## RECYCLING

- Entsorgung des Gerätes und der Verpackungsmaterialien



Die Verpackung besteht ausschließlich aus umweltfreundlichen Materialien, die nach den geltenden Recycling-Bestimmungen entsorgt werden können.

Für die Entsorgung des Gerätes informieren Sie sich bitte bei den zuständigen Stellen Ihrer Gemeinde.

- Entsorgung elektrischer und elektronischer Geräte:



#### Denken Sie an den Schutz der Umwelt!

Ihr Gerät enthält zahlreiche wiederverwertbare oder recyclebare Materialien.

Bringen Sie das Gerät zur Entsorgung zu einer Sammelstelle.

INTERNATIONAL GUARANTEE : COUNTRY LIST			
<b>الجزائر ALGERIA</b>	CIJA 9 rue Puvis de Chavannes Saint Euquene Oran	1 an 1 year	<b>(0)41 28 18 53</b>
<b>ARGENTINA</b>	GRUPE SEB ARGENTINA S.A. Billinghurst 1833 3° C1425DTK Capital Federal Buenos Aires	2 años 2 years	<b>0800-122-2732</b>
<b>ՀԱՅԱՍՏԱՆ ARMENIA</b>	ՓԲԸ "Գրուպա ՍԵԲ", 125171, Մոսկվա, Լենինգրադյան խճուղի, 16A, շին.3	2 տարի 2 years	<b>(010) 55-76-07</b>
<b>AUSTRALIA</b>	GRUPE SEB AUSTRALIA PO Box 7535, Silverwater NSW 2128	1 year	<b>02 97487944</b>
<b>ÖSTERREICH AUSTRIA</b>	SEB ÖSTERREICH HmbH Campus 21 - Businesspark Wien Süd Liebermannstr. A02 702 2345 Brunn am Gebirge	2 Jahre 2 years	<b>01 866 70 299 00</b>
<b>BELGIQUE BELGIE BELGIUM</b>	GRUPE SEB BELGIUM SA NV 25 avenue de l'Espérance - ZI 6220 Fleurus	2 ans 2 years	<b>070 23 31 59</b>
<b>БЕЛАРУСЬ BELARUS</b>	ЗАО «Група СЕБ-Восток», 125171, Москва, Ленинградское шоссе, д. 16А, стр. 3	2 года 2 years	<b>017 2239290</b>
<b>BOSNA I HERCEGOVINA</b>	SEB Développement Predstavništvo u BiH Vrazova 8/II 71000 Sarajevo	2 godine 2 years	<b>Info-linija za potrošače 033 551 220</b>
<b>BRASIL BRAZIL</b>	SEB COMERCIAL DE PRODUTOS DOMÉSTICOS LTDA Rua Venâncio Aires, 433/437/447, Pompéia, São Paulo/SP	1 ano 1 year	<b>0800-119933</b>
<b>БЪЛГАРИЯ BULGARIA</b>	ГРУП СЕБ БЪЛГАРИЯ ЕООД Ул. Борово 52 Г, ет. 1, офис 1, 1680 София	2 години 2 years	<b>0700 10 330</b>
<b>CANADA</b>	GRUPE SEB CANADA 345 Passmore Avenue Toronto, ON M1V 3N8	1 an 1 year	<b>800-418-3325</b>
<b>CHILE</b>	GRUPE SEB CHILE Comercial Ltda Av. Providencia, 2331, piso 5, oficina 501 Santiago	2 años 2 years	<b>12300 209207</b>

<b>COLOMBIA</b>	GRUPE SEB COLOMBIA Apartado Aereo 172, Kilometro 1 Via Zipaquirá Cajica Cundinamarca	2 años 2 years	<b>18000919288</b>
<b>HRVATSKA CROATIA</b>	SEB Développement S.A.S. Vodnjanska 26 10000 Zagreb	2 godine 2 years	<b>01 30 15 294</b>
<b>ČESKÁ REPUBLIK CZECH REPUBLIC</b>	GRUPE SEB ČR spol. s r. o. Jankovcova 1569/2c 170 00 Praha 7	2 roky 2 years	<b>731 010 111</b>
<b>DANMARK DENMARK</b>	GRUPE SEB NORDIC AS Tempovej 27 2750 Ballerup	2 år 2 years	<b>44 663 155</b>
<b>DEUTSCHLAND GERMANY</b>	GRUPE SEB DEUTSCHLAND GmbH / KRUPS GmbH Herrnrainweg 5 63067 Offenbach	2 Jahre 2 years	<b>0212 387 400</b>
<b>EESTI ESTONIA</b>	GRUPE SEB POLSKA Sp. z o.o. ul. Bukowińska 22b 02-703 Warszawa	2 aastat 2 years	<b>5 800 3777</b>
<b>SUOMI FINLAND</b>	Groupe SEB Finland Kutojantie 7 02630 Espoo	2 Vuotta 2 years	<b>09 622 94 20</b>
<b>France Continentale</b> + Guadeloupe, Martinique, Réunion, Saint-Martin	GRUPE SEB FRANCE Service Consommateur Tefal BP 15 69131 ECULLY CEDEX	1 an 1 year	<b>09 74 50 47 74</b>
<b>ΕΛΛΑΔΑ GREECE</b>	SEB GROUPE ΕΛΛΑΔΟΣ Α.Ε. Οδός Καβαλιεράτου 7 Τ.Κ. 145 64 Ν. Κηφισιά	2 χρόνια 2 years	<b>2106371251</b>
<b>香港 HONG KONG</b>	SEB ASIA Ltd. Room 903, 9/F, South Block, Skyway House 3 Sham Mong Road, Tai Kok Tsui, Kowloon Hong-Kong	1 year	<b>852 8130 8998</b>
<b>MAGYARORSZÁG HUNGARY</b>	GRUPE SEB CENTRAL-EUROPE Kft. Táviró köz 4 2040 Budaörs	2 év 2 years	<b>06 1 801 8434</b>
<b>INDONESIA</b>	GRUPE SEB INDONESIA (Representative office) Sudirman Plaza, Plaza Marein 8th Floor JL Jendral Sudirman Kav 76-78, Jakarta 12910, Indonesia	1 year	<b>+62 21 5793 6881</b>
<b>ITALIA ITALY</b>	GRUPE SEB ITALIA S.p.A. Via Montefeltro, 4 20156 Milano	2 anni 2 years	<b>199207354</b>
<b>JAPAN</b>	GRUPE SEB JAPAN Co. Ltd. 1F Takanawa Muse Building, 3-14-13, Higashi Gotanda, Shinagawa-Ku, Tokyo 141-0022	1 year	<b>0570-077772</b>

<b>ҚАЗАҚСТАН KAZAKHSTAN</b>	ЖАҚ «Группа СЕБ- Восток» 125171, Мәскеу, Ленинградское шосесі, 16А, 3 үйі	2 жыл 2 years	<b>727 378 39 39</b>
<b>한국어 KOREA</b>	(유)그룹 세브 코리아 서울시 종로구 서린동 88 서린빌딩 3층 110-790	1 year	<b>1588-1588</b>
<b>LATVJA LATVIA</b>	GRUPE SEB POLSKA Sp. z o.o. ul. Bukowińska 22b 02-703 Warszawa	2 gadi 2 years	<b>6 716 2007</b>
<b>LIETUVA LITHUANIA</b>	GRUPE SEB POLSKA Sp. z o.o. ul. Bukowińska 22b 02-703 Warszawa	2 metai 2 years	<b>6 470 8888</b>
<b>LUXEMBOURG</b>	GRUPE SEB BELGIUM SA NV 25 avenue de l'Espérance - ZI 6220 Fleurus	2 ans 2 years	<b>0032 70 23 31 59</b>
<b>MACEDONIA</b>	Groupe SEB Bulgaria EOOD Office 1, floor 1, 52G Borovo St., 1680 Sofia - Bulgaria ГРУП СЕБ БЪЛГАРИЯ ДООЕЛ Ул. Борово 52 Г, сп. 1, офис 1, 1680 София, България	2 години 2 years	<b>(0)2 20 50 022</b>
<b>MALAYSIA</b>	GRUPE SEB MALAYSIA SDN. BHD Unit No. 402-403, Level 4, Uptown 2, No. 2, Jalan SS21/37, Damansara Uptown, 47400, Petaling Jaya, Selangor D.E Malaysia	1 year	<b>65 6550 8900</b>
<b>MEXICO</b>	Groupe S.E.B. México, S.A. DE C.V. Goldsmith 38 Desp. 401, Col. Polanco Delegación Miguel Hidalgo 11 560 México D.F.	1 año 1 year	<b>(01800) 112 8325</b>
<b>MOLDOVA</b>	ТОВ «Груп СЕБ Україна» 02121, Харківське шосе, 201-203, 3 поверх, Київ, Україна	2 ani 2 years	<b>(22) 929249</b>
<b>NEDERLAND The Netherlands</b>	GRUPE SEB NEDERLAND BV Generatorstraat 6 3903 LJ Veenendaal	2 jaar 2 years	<b>0318 58 24 24</b>
<b>NEW ZEALAND</b>	GRUPE SEB NEW ZEALAND Unit E, Building 3, 195 Main Highway, Eilerslie, Auckland	1 year	<b>0800 700 711</b>
<b>NORGE NORWAY</b>	GRUPE SEB NORDIC AS Tempovej 27 2750 Ballerup DANMARK	2 år 2 years	<b>815 09 567</b>
<b>PERU</b>	Groupe SEB Perú Av. Camino Real N° 111 of. 805 B San Isidro - Lima – Perú	1 año 1 year	<b>441 4455</b>

<b>POLSKA POLAND</b>	GROUPE SEB POLSKA Sp. z o.o. ul. Bukowińska 22b 02-703 Warszawa	2 lata 2 years	<b>0801 300 421</b> koszt jak za połączenie lokalne
<b>PORTUGAL</b>	GROUPE SEB IBÉRICA SA Urb. da Matinha Rua Projectada à Rua 3 Bloco1 - 3º B/D 1950 - 327 Lisboa	2 anos 2 years	<b>808 284 735</b>
<b>REPUBLIC OF IRELAND</b>	GROUPE SEB IRELAND Unit B3 Aerodrome Business Park, College Road, Rathcoole, Co. Dublin	1 year	<b>01 677 4003</b>
<b>ROMÂNIA ROMANIA</b>	GROUPE SEB ROMÂNIA Str. Daniel Constantin nr. 8 010632 București	2 ani 2 years	<b>0 21 316 87 84</b>
<b>РОССИЯ RUSSIA</b>	ЗАО «Группа СЕБ-Восток», 125171, Москва, Ленинградское шоссе, д. 16А, стр. 3	2 года 2 years	<b>495 213 32 30</b>
<b>SRBIJA SERBIA</b>	SEB Développement Đorđa Stanojevića 11b 11070 Novi Beograd	2 godine 2 years	<b>060 0 732 000</b>
<b>SINGAPORE</b>	GROUPE SEB SINGAPORE Pty Ltd. 59 Jalan Pemipin, #04-01/02 L&Y Building Singapore 577218	1 year	<b>65 6550 8900</b>
<b>SLOVENSKO SLOVAKIA</b>	GROUPE SEB Slovensko, spol. s r.o. Rybničná 40 831 06 Bratislava	2 roky 2 years	<b>233 595 224</b>
<b>SLOVENIJA SLOVENIA</b>	SEB d.o.o Gregorčičeva ulica 6 2000 MARIBOR	2 leti 2 years	<b>02 234 94 90</b>
<b>ESPAÑA SPAIN</b>	GROUPE SEB IBÉRICA S.A. C/ Almogàvers, 119-123, Complejo Ecourban 08018 Barcelona	2 años 2 years	<b>902 31 24 00</b>
<b>SVERIGE SWEDEN</b>	TEFAL SVERIGE SUBSIDIARY OF GROUP SEB NORDIC Truckvägen 14 A, 194 52 Upplands Väsby	2 år 2 years	<b>08 594 213 30</b>
<b>SUISSE CHWEIZ SWITZERLAND</b>	GROUPE SEB SCHWEIZ GmbH Thurgauerstrasse 105 8152 Glattbrugg	2 ans 2 Jahre 2 years	<b>044 837 18 40</b>
<b>TAIWAN</b>	SEB ASIA Ltd. Taiwan Branch 4F., No. 37 Dexing W. Rd., Shilin Dist., Taipei City 11158, Taiwan (R.O.C.)	1 year	<b>886-2-2833 3716</b>
<b>THAILAND</b>	GROUPE SEB THAILAND 2034/66 Italthai Tower, 14th Floor, n° 14-02, New Phetchburi Road, Bangkapi, Huaykwang, Bangkok, 10320	2 years	<b>662 351 8911</b>
<b>TÜRKIYE TURKEY</b>	GROUPE SEB ISTANBUL AS Beybi Giz Plaza Dereboyu Cad. Meydan Sok.	2 YIL 2 years	<b>216 444 40 50</b>

	No: 28 K.12 Maslak		
<b>U.S.A.</b>	GROUPE SEB USA 2121 Eden Road Millville, NJ 08332	1 year	<b>800-395-8325</b>
<b>Україна UKRAINE</b>	ТОВ «Груп СЕБ Україна» 02121, Харківське шосе, 201-203, 3 поверх, Київ, Україна	2 роки 2 years	<b>044 492 06 59</b>
<b>UNITED KINGDOM</b>	GROUPE SEB UK LTD Riverside House Riverside Walk Windsor Berkshire, SL4 1NA	1 year	<b>0845 602 1454</b>
<b>VENEZUELA</b>	GROUPE SEB VENEZUELA Av Eugenio Mendoza, Centro Letonia, Torre ING Bank, Piso 15, Ofc 155 Urb. La Castellana, Caracas	2 años 2 years	<b>0800-7268724</b>
<b>VIETNAM</b>	Vietnam Fan Joint Stock Company 25 Nguyen Thi Nho Str, Ward 9, Tan Binh Dist, HCM city, Vietnam	1 year	<b>+84-8 38644037</b> <b>+84-8 38645830</b>

# INTERNATIONAL GUARANTEE

**Date of purchase:** . . . . . / Date d'achat / Fecha de compra / Data da compra / Data d'acquisto / Kaufdatum / Aankoopdatum / Købsdato / Inköpsdatum / Kjøpsdato / Ostopäivä / Data zakupu / Data vânzării / [sigijimo data/ Ostukuupäev / Datum nakupa / Sorozatszám / Dátum nákupu / Pirkuma datums / Datum Kupovine / Datum kupnje / Data cumpărării / Datum nákupu / Tarikh pembelian / Tanggal pembelian / Ngay mua hàng / Satın alma tarihi / Дата продаж / Дата на закупуване / Датум на купување / Сатылган мерзімі / Ημερομηνία αγοράς / Αναμετρηση ημερ / วันที่ซื้อ / 購買日期 / 購入日 / 구입일자 / تاريخ الشراء / تاريخ خري

**Product reference:** . . . . . / Réfêrence du produit / Referencia del producto / Nome do produto / Tipo de prodotto / Typnummer des Gerätes / Artikelnummer van het apparaat / Referencenummer / Produktreferens / Artikelnummer / Tuotenumero / referenca produktu / Model / Gaminio numeris / Toote viitenumber / Tip aparata / Vásárlás kelte / Typ výrobku / Produkta atsauce numurs / Model proizvoda / Oznaka proizvoda / Cod produs / Produk rujukan / Referensi produk / Mã sản phẩm/ Ürün kodu / Модель / Модель / Модел на уреда / Модели / Κωδικός προϊόντος / Μητρώφ / รุ่นผลิตภัณฑ์ / 產品模型 / 製品レファレンス番号/제품명 / مرجع المنتج الكامل / مرجع كامل محصول

**Retailer name & address:** . . . . . / Nom et adresse du vendeur / Nombre y dirección del minorista / Nome e endereço do revendedor / Nome e indirizzo del negozio / Name und Anschrift des Händlers / Naam en adres van de dealer / Forhandler navn & adresse / Återförsäljarens namn och adress / Forhandler navn og adresse / Jälleenmyyjän nimi ja osoite / nazwa i adres sprzedawcy / Numele și adresa vânzătorului / Parduotuvės pavadinimas ir adresas / Müüja kauplus ja aadress / Naziv i naziv in naslov trgovine / Tipusszám / Názov a adresa predajcu / Veikala nosaukums un adrese / Naziv i adresa maloprodaje / Naziv i adresa prodavca / Naziv i adresa prodajnog mjesta / Nume și adresă vânzător / Název a adresa prodejece / Nama dan alamat peruncit / Nama Toko Penjual dan alamat / Tên và địa chỉ cửa hàng bán/ Satıcı firmanın adı ve adresi / Название и адрес продавца / Назва і адреса продавця / Търговски обект / Назив и адреса на продавницата / Сатушының аты және мекен-жайы / Επωνυμία και διεύθυνση καταστήματος / Αναμετρηση της αντιστοίχισης ή ημερομηνία ή hhuugle / ชื่อและที่ตั้งของห้าง/ร้านที่ซื้อ / 零售商的店名和地址 / 販売店の名前、住所 / 소매점 이름과 주소 / عنوانه و عنوانه باع التجزئة و عنوانه / نام درس خرده فروش / او اسم باع التجزئة و عنوانه

**Distributor stamp** . . . . . / Cachet distributeur / Sello del distribuidor / Carimbo do revendedor / Timbro del negozio / Händlerstempel / Stempel van de dealer / Forhandler stempel / Återförsäljarens stämpel / Forhandler stempel / Jälleenmyyjän leima / pieczęć sprzedawcy / Ştampila vânzătorului / Antspaudas / Tempel / Žig trgovine / Eladó neve, címe/ Razítko predajcu / Zímogs / Pečat maloprodaje/ Pečat prodavca / Pečat prodajnog mjesta / Ştampila vânzătorului/ Razítko prodejece/ Cap peruncit / Cap dari Toko Penjual / Cửa hàng bán đóng dấu/ Satıcı Firmanın Kaşesi / Печать продавца / Печатка продавця / Печат на търговския обект / Печат на продавницата / Сатушының мөрі / Σφραγίδα καταστήματος / Αναμετρηση της ημερομηνίας ή ημερομηνία ή hhuugle / 零售商的蓋印 / 販売店印 / 소매점 직인 / ختم باع التجزئة / مهر خرده فرو