



MARQUE : PHILIPS

REFERENCE : AE 2160

CODIC : 1566822



Portable Radio

AE 2160

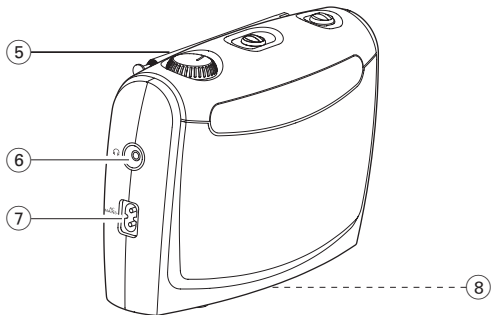
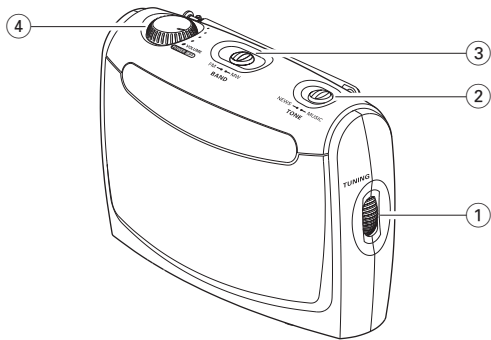


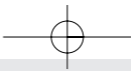
Let's make things better.



PHILIPS


AE 2160 - Portable radio

1



Français

COMMANDES (voir figures 1)

- ① **TUNING** - réglage pour stations de radio.
- ② **TONE - NEWS/MUSIC** - ajuste le son
- ③ **BAND** - sélectionne la bande de fréquence FM/ MW (ou LW)
- ④ **VOLUME / POWER OFF** - met en et hors service la radio et réglage du niveau de volume.
- ⑤ **Antenne télescopique** - améliore la réception FM
- ⑥  - 3,5 mm. pour écouteurs
- ⑦ **AC MAINS ~** - entrée pour cordon d'alimentation
- ⑧ **Clapet de compartiment piles** - ouvrir pour insérer les 2 piles type R20/ UM1/ cellules D

ALIMENTATION

Piles (non comprises)

- 1 Ouvrez le compartiment à piles et insérez deux piles, type **UM1, R20 ou D-cellules**, de polarité correcte, comme indiqué par les symboles "+" et "-".
- 2 Remplacez le clapet du compartiment. L'appareil est à présent prêt à fonctionner.
 - L'alimentation de la pile est déconnectée lorsque l'appareil est connecté à secteur l'alimentation.
 - Enlevez les piles lorsque l'appareil ne sera pas utilisé pendant une période prolongée.

Les piles contiennent des substances chimiques, donc elles doivent être jetées selon les normes de l'environnement.

Utilisation de l'alimentation à courant alternatif

- 1 Contrôlez si la tension secteur **indiquée sur la plaquette signalétique à la base de l'équipement** correspond à la tension secteur locale. Si ce n'est pas le cas, consultez votre concessionnaire ou le service après-vente.
- 2 Branchez le cordon secteur à la prise AC MAINS ~ et à la prise secteur murale. Ce faisant, l'alimentation secteur est un fait et l'appareil prêt à l'usage.
- 3 Pour débrancher l'appareil de l'alimentation électrique, retirez le cordon de la prise murale.
 - Déconnectez toujours le cordon secteur de la prise murale pour protéger votre équipement pendant les orages violents.

RADIO

Réception radio

- 1 Tournez le bouton **VOLUME/POWER OFF** (volume/marche/arrêt) vers la droite pour allumer la radio et régler le volume.
 - Il vous est possible de brancher des écouteurs en introduisant une fiche de 3,5 mm dans la prise 
 - Dans ce cas, le haut-parleur intégré ne fonctionne pas.
- 2 Sélectionnez la longueur d'onde à l'aide du sélecteur **BAND**.
- 3 Réglez sur l'émetteur souhaité avec le bouton **TUNING**.
 - Si vous optez pour la longueur d'onde FM, sortez l'antenne télescopique. Inclinez-la et tournez-la pour obtenir le meilleur signal possible. Réduisez la longueur de l'antenne si le signal obtenu est trop puissant. (Très près d'un émetteur).
 - Si vous optez pour l'ondes moyenne, MW (AM ou LW) l'appareil est équipé d'une antenne incorporée, ce qui ne nécessite pas l'emploi de l'antenne télescopique. Orientez l'antenne en faisant tourner l'appareil dans tous les sens.
- 4 Réglez **TONE** (tonalité) en sélectionnant soit **NEWS** (informations), soit **MUSIC**.(musique).
- 5 Pour mettre l'appareil hors service, tournez le bouton **VOLUME/ POWER OFF** vers la gauche en position d'arrêt et vous entendrez un petit dé clic.

ENTRETIEN

- N'exposez pas l'appareil à l'humidité, la pluie, le sable ou une chaleur excessive provenant d'équipement chauffant ou bien du soleil direct.
- Pour nettoyer l'appareil, utilisez un chamois de cuir doux et légèrement humide. N'utilisez aucun nettoyeur contenant de l'alcool, de l'ammoniac, benzine, ou de tels abrasifs, puisque ceux-ci pourraient endommager le boîtier.

DEPISTAGE DES ANOMALIES

Si un défaut se produit, vérifiez premièrement les points suivants avant d'apporter votre appareil pour réparation.

S'il vous est impossible de remédier au problème en suivant ces suggestions, consultez votre distributeur ou centre de service.

ATTENTION: *Vous ne devriez, en aucune circonstance, tenter de réparer l'appareil vous-même puisque ceci rendra votre garantie nulle et sans effet. Ne jamais ouvrir vous-même l'équipement au risque de recevoir des chocs électriques.*

Pas d'alimentation

- Polarité incorrecte des piles
- Introduisez correctement les piles
- Piles usées
- Remplacez les piles

Pas de son (voir également Pas d'alimentation)

- Le volume est faible
- Augmenter le volume
- La fiche écouteurs a été introduite
- Déconnectez les écouteurs si vous n'en faites pas usage.

Son écouteurs faible/ son en provenance d'un seul canal

- La fiche écouteurs n'est pas bien introduite
- Insérez proprement la fiche

Grésillements/déformation importants du signal radio

- L'antenne FM n'est pas entièrement sortie
- Sortez entièrement l'antenne FM

Crépitements/sifflement continu pendant la diffusion MW (AM/LW)

- Interférence électrique d'une télévision, d'un ordinateur, lampe fluorescente, etc.
- Placez l'appareil à un endroit éloigné d'autre équipement électrique

ATTENTION :

L'utilisation des commandes ou réglages ou le non respect des procédures ci-incluses peuvent se traduire par une exposition dangereuse à l'irradiation.

Informations sur l'environnement

Pour faciliter le triage, nous avons réduit l'emballage à un minimum en deux matières: papier et carton.

Votre appareil consiste en des matières pouvant être recyclées si l'appareil est démonté par une compagnie spécialisée. Veuillez s'il-vous-plait observer les règlements locaux concernant la disposition de matériels d'emballage et d'équipement usagé.

Ce produit satisfait aux conditions imposées par l'Union Européenne en matière d'interférences radio.

La plaquette de type se trouve à la base de l'équipement.