

# BRANDT

# TV LCD 39 A 44 POUCES B4306UHD

## MANUEL D'UTILISATION



Besoin d'aide ?

Rendez-vous sur votre communauté <https://sav.darty.com>



# ***Brandt***

**B4306UHD LED**



**NOTICE D'UTILISATION  
GEBRUIKSAANWIJZING  
MANUAL DE INSTRUCCIONES  
MANUAL DE INSTRUÇÕES  
INSTRUCTION MANUAL**

## Table des matières

AVERTISSEMENTS.....	2
DESCRIPTION DU PRODUIT.....	3
ASSEMBLAGE.....	4
TÉLÉCOMMANDE.....	5
BRANCHEMENTS.....	6
FONCTIONS DE BASE.....	10
UTILISER LES MENUS.....	11
SPÉCIFICATIONS.....	16
DÉPANNAGE.....	16

### Informations concernant la licence

- DVB et le logo DVB sont des marques de commerce du projet DVB.
- Fabriqué sous licence de Dolby Laboratories. Dolby et le symbole du double D sont des marques de commerce de Dolby Laboratories.
- Les termes HDMI et HDMI High-Definition Multimedia Interface, et le logo HDMI sont des marques de commerce ou des marques déposées d'HDMI Licensing LLC aux États-Unis et dans d'autres pays.

## AVERTISSEMENTS

- Cet appareil est destiné à un usage domestique uniquement. Toute utilisation autre que celle prévue pour cet appareil, ou pour une autre application que celle prévue, par exemple une application commerciale, est interdite.
- **Aération**  
Prévoyez un espace libre d'au moins 10 cm tout autour du produit.
- Il convient que l'aération ne soit pas gênée par l'obstruction des ouvertures d'aération par des objets tels que journaux, nappes, rideaux, etc.
- Il convient de ne pas placer sur l'appareil de sources de flammes nues, telles que des bougies allumées.
- Il convient d'attirer l'attention sur les problèmes d'environnement dus à la mise au rebut des piles usagées de façon sûre. Déposez-les dans des bacs de collecte prévus pour cet effet (renseignez-vous auprès de votre revendeur afin de protéger l'environnement).
- Cet appareil n'est pas destiné à être utilisé sous un climat tropical.
- L'appareil ne doit pas être exposé à des égouttements d'eau ou des éclaboussures et de plus qu'aucun objet rempli de liquide tel que des vases ne doit être placé sur l'appareil.
- Déposez vos piles usagées auprès d'installation de recyclage pour protéger notre environnement.
- Les piles (piles installées) ne doivent pas être exposées à une chaleur excessive telle que celle du soleil, d'un feu ou d'origine similaire.
- **ATTENTION**  
Danger d'explosion si la pile n'est pas remplacée correctement. Ne remplacer que par le même type ou un type équivalent.
- Lorsque la prise du réseau d'alimentation ou une prise placée sur l'appareil est utilisée comme dispositif de déconnexion, ce dispositif doit demeurer aisément accessible.



**PENSEZ AU TRI !**  
ENSEMBLE RÉDUISONS  
L'IMPACT ENVIRONNEMENTAL  
DES EMBALLAGES

**BARQUETTE ET  
FILM PLASTIQUE**  
  
**À JETER**

**ÉTUI CARTON**  
  
**À RECYCLER**



CONSIGNE POUVANT VARIER LOCALEMENT > [WWW.CONSIGNESDETRI.FR](http://WWW.CONSIGNESDETRI.FR)

## CONSIGNES DE SÉCURITÉ IMPORTANTES



POUR RÉDUIRE LE RISQUE DE CHOC ÉLECTRIQUE, NE DÉMONTÉZ PAS DE CAPOT. AUCUNE PIÈCE INTERNE DE CET APPAREIL N'EST RÉPARABLE PAR L'UTILISATEUR. FAITES APPEL À DU PERSONNEL DE RÉPARATION QUALIFIÉ.



Ce marquage indique que l'unité est conforme à la directive européenne relative aux équipements radio.

- Lisez ces instructions et conservez-les pour consultation ultérieure. Respectez toutes les instructions.
- N'utilisez pas cet appareil près d'un endroit où il y a de l'eau.
- Nettoyez l'appareil exclusivement avec un chiffon sec.
- N'installez pas l'appareil près d'une source de chaleur, par exemple des radiateurs, grilles de distribution de chauffage, cuisinières et autres appareils (y compris les amplificateurs) produisant de la chaleur.
- Débranchez l'appareil quand il y a un orage et avant toute période d'inutilisation prolongée.
- Pendant le nettoyage, débranchez le cordon d'alimentation, puis essuyez doucement l'appareil avec un chiffon doux pour éviter de le rayer. Ne pulvérisez pas d'eau ni d'autre liquide directement sur le téléviseur, car cela pourrait provoquer un choc électrique. Ne nettoyez pas l'appareil avec des substances chimiques, par



Ce symbole indique que l'unité est pourvue d'une double isolation.



Ce symbole indique que la notice d'utilisation fournie avec l'appareil contient des instructions importantes concernant l'utilisation et l'entretien de l'appareil.



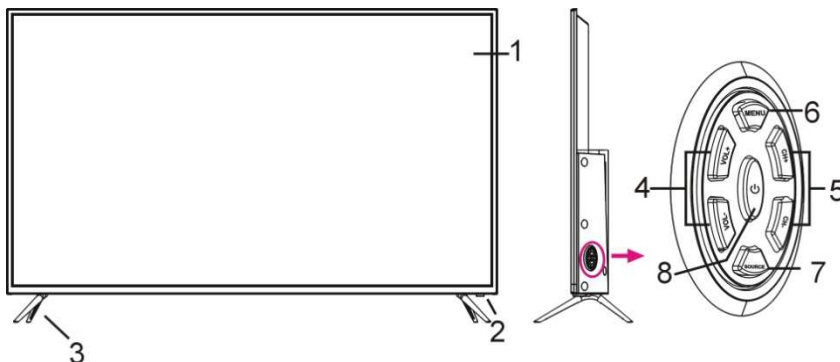
Ce symbole indique qu'une tension dangereuse présentant un risque de choc électrique est présente dans cette unité.


exemple de l'alcool, des diluants ou du benzène.

- Installez votre téléviseur dans un endroit bien aéré. N'installez pas l'appareil dans un espace confiné, par exemple dans une bibliothèque. Ne couvrez pas l'appareil avec du tissu ou d'autres matières quand il est branché. N'installez pas l'appareil dans un endroit excessivement poussiéreux.
- N'appuyez pas fortement sur l'écran avec la main ou un objet coupant, par exemple un clou, un stylo ou un crayon, et ne le rayez pas.
- Veillez à ce que l'appareil ne subisse pas de choc et à ce qu'aucun objet ne tombe dans l'appareil, et ne faites rien tomber sur l'écran.

## DESCRIPTION DU PRODUIT

### Vues avant et latérale

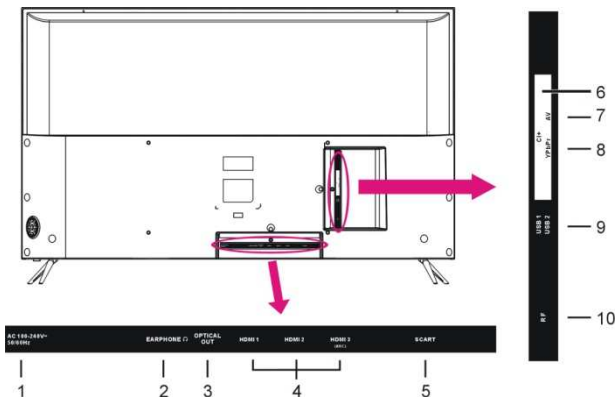


1. Écran
2. Voyant d'alimentation / Capteur des signaux de la télécommande
3. Pied
4. Bouton VOL+/- : Régler le volume.
5. Bouton CH+/- : Sélectionner la chaîne précédente/suivante ou se déplacer vers le haut/bas.
6. Bouton MENU : Afficher le menu principal.
7. Bouton SOURCE : Changer la source d'entrée.
8. Bouton  : Allumer ou éteindre l'appareil.



Afin d'éviter des dommages auditifs éventuels, ne pas écouter à un niveau sonore élevé pendant une longue durée.

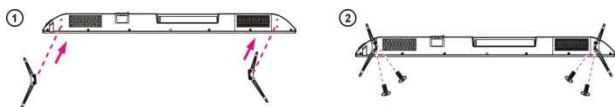
## Vue arrière



1. Entrée d'alimentation
2. Prise de CASQUE
3. Port de sortie OPTIQUE
4. Port HDMI 1/2/3
5. Prise PÉRITEL
6. Port CI+
7. Prise AV
8. Port YPbPr
9. Port USB 1/2
10. Port RF

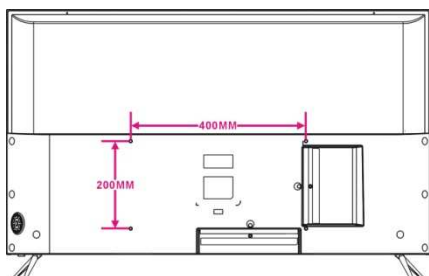
## ASSEMBLAGE

### Assembler les pieds



**ATTENTION :** Lors de l'assemblage des pieds sur le téléviseur, placez l'écran vers le bas sur une table ou une surface plane sur laquelle vous avez placé un rembourrage pour protéger l'écran des rayures.

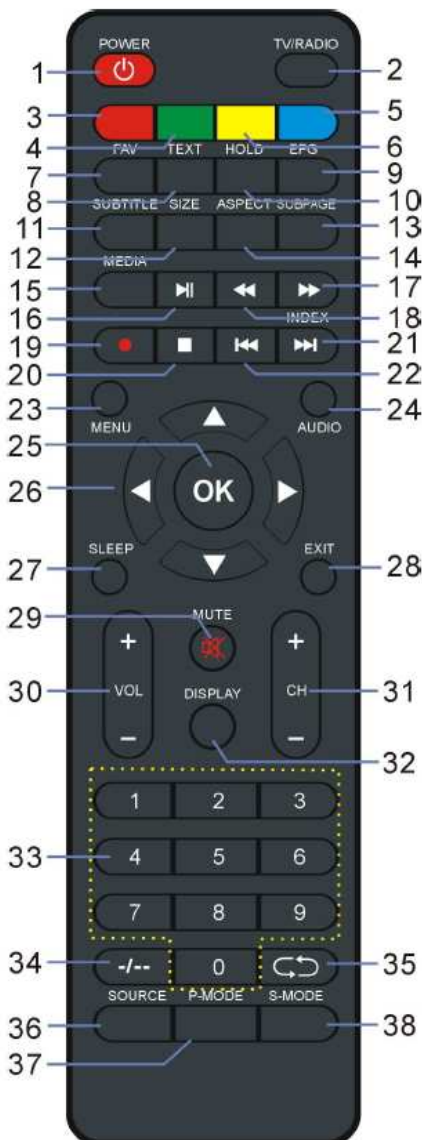
### Fixation murale



### ATTENTION :

- Avant de fixer le téléviseur sur un mur, retirez les pieds en inversant leur procédure d'installation.
- La distance entre les trous doit être de 400 x 200 mm en largeur et en hauteur.
- Serrez les vis (M6 x 12 mm) fermement pour éviter que le téléviseur ne s'incline vers l'avant. Ne les serrez pas excessivement.

## TÉLÉCOMMANDE



### Boutons

1. Marche/Veille
  2. TV/RADIO
  3. ROUGE
  4. VERT
  5. BLEU
  6. JAUNE
- } Boutons de couleur :  
Sélection, navigation et utilisation des différentes fonctions.
7. FAV – Afficher la liste des chaînes favorites.
  8. TEXT – Afficher le télétexte disponible.
  9. EPG – Afficher le guide des programmes électronique.
  10. HOLD – Figer le télétexte.
  11. SUBTITLE – Afficher/Cacher les sous-titres.
  12. SIZE – Changer la taille du télétexte.
  13. SUBPAGE – Afficher la sous-page télétexte.
  14. ASPECT – Changer le format d'image.
  15. MEDIA – Accéder au mode USB.
  16. Démarrer la lecture ou la mettre en pause.
  17. Avance rapide.
  18. Retour rapide.
  19. (DTV) – Démarrer l'enregistrement pendant le visionnage des programmes numériques disponibles.
  20. Arrêter la lecture.
  21. Lire le fichier suivant.  
INDEX – Afficher la liste des enregistrements ou l'index du télétexte.
  22. Lire le fichier précédent.
  23. MENU
  24. AUDIO
  25. OK – Confirmer la sélection.
  26. Régler le délai de mise en veille.
  27. SLEEP – Régler le délai de mise en veille.
  28. EXIT (Quitter)
  29. MUTE (Sourdine)
  30. VOL +/- : Régler le volume.
  31. CH +/- : Naviguer dans les chaînes mémorisées.
  32. DISPLAY – Afficher les informations disponibles sur le programme.
  33. Boutons numériques (0~9) – Changer de chaîne.
  34. ./- : Changer les chiffres lors du visionnage des programmes.
  35. Retourner à la chaîne précédente.
  36. SOURCE – Sélectionner la source d'entrée désirée.
  37. P-MODE – Accéder au mode Image.
  38. S-MODE – Accéder au mode Audio.

### Utiliser la télécommande

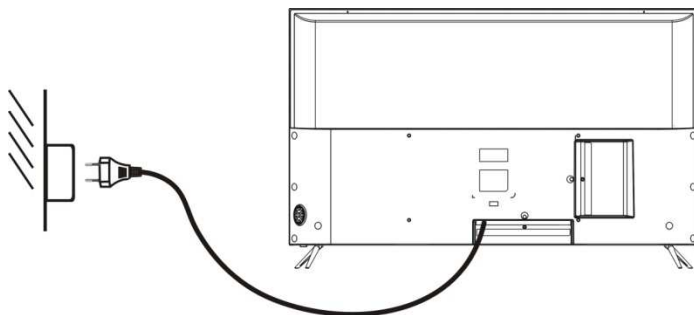
1. Ouvrez le couvercle du logement des piles.
2. Insérez deux piles AAA (non fournies) en respectant les marquages de polarité présents dans le logement des piles.
3. Refermez le couvercle du logement des piles.
  - ATTENTION : N'utilisez jamais simultanément des piles neuves et usagées, car cela peut endommager la télécommande.

Pointez la télécommande vers le capteur des signaux de la télécommande du téléviseur.



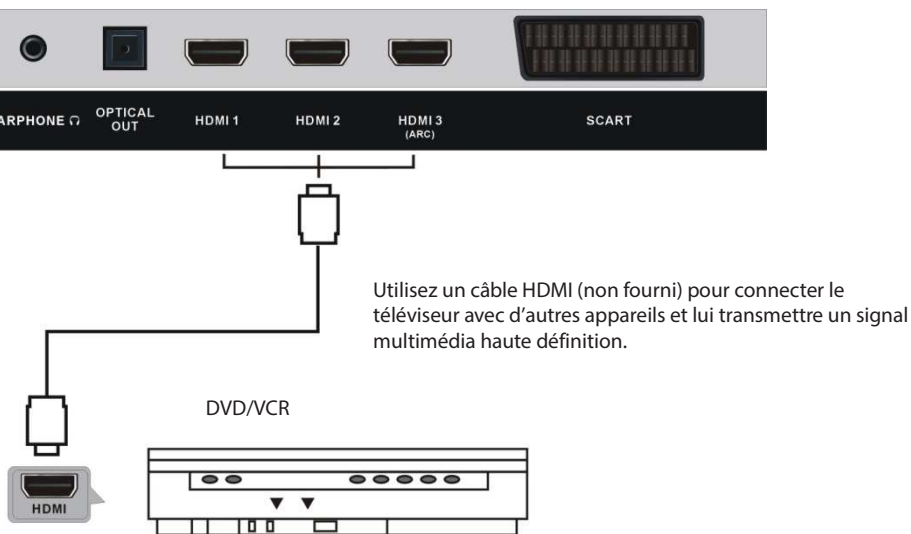
## BRANCHEMENTS

### Branchement à l'alimentation électrique

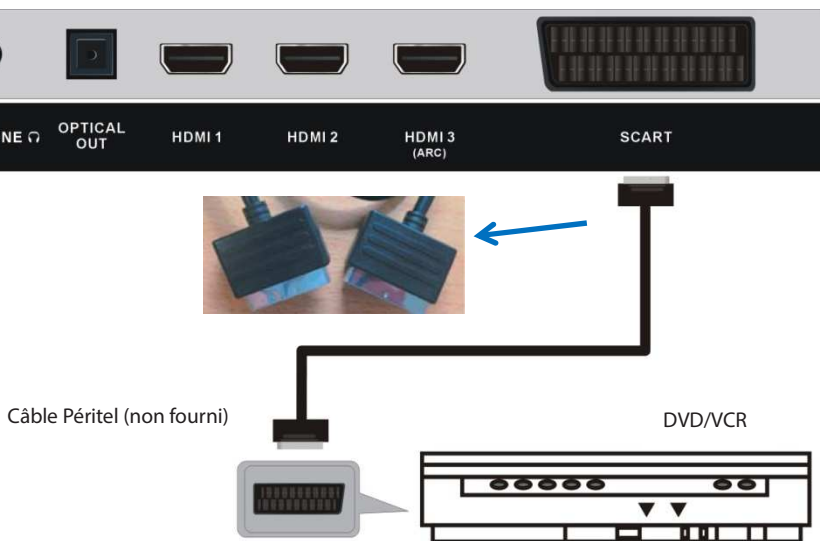




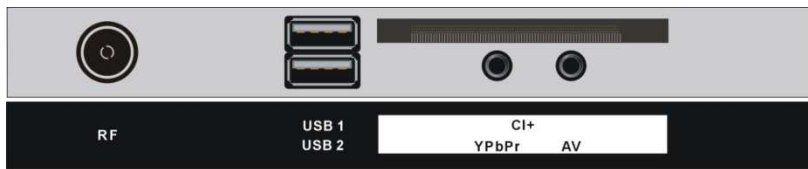
## Branchement HDMI



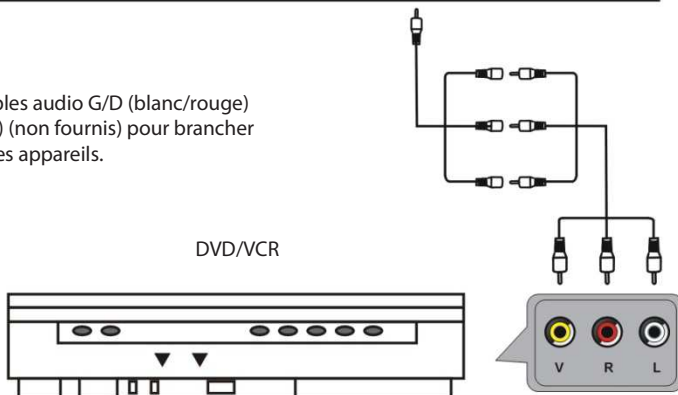
## Branchement PÉRITEL



## Branchement AV (vidéo composite)



Utilisez des câbles audio G/D (blanc/rouge) et CVBS (jaune) (non fournis) pour brancher l'unité à d'autres appareils.

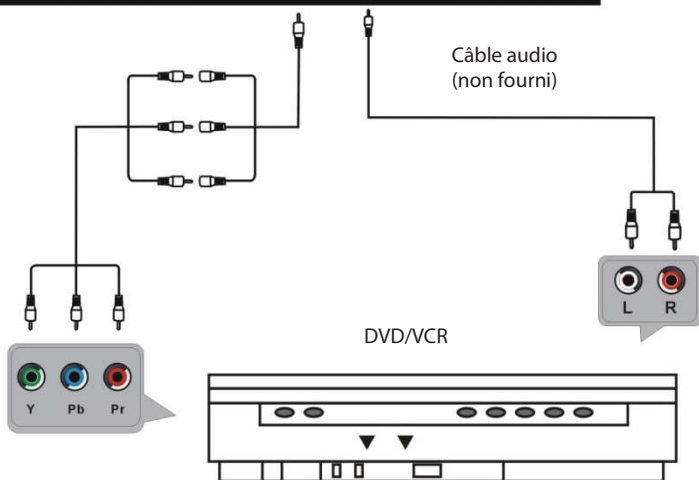


## Branchement YPbPr

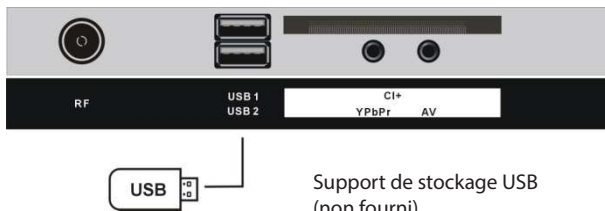


Câble YPbPr  
(non fourni)

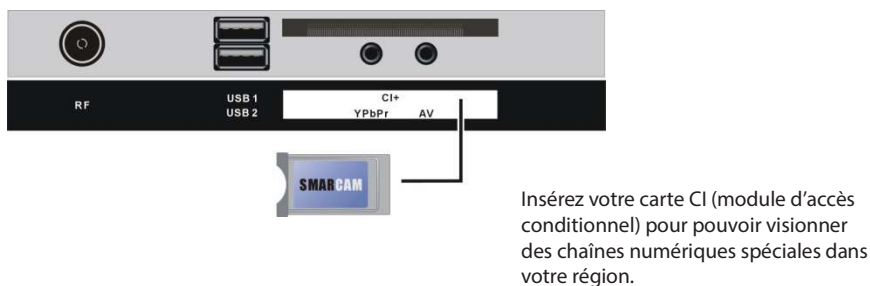
Câble audio  
(non fourni)



## Branchement USB



## Insérer une carte CI



## Branchement OPTIQUE




Utilisez un câble optique (non fourni) pour connecter le téléviseur avec un amplificateur ou un appareil de décodage audio pourvu d'une entrée optique audio.

## FONCTIONS DE BASE

Vérifiez que tous les branchements nécessaires ont été correctement effectués avant de brancher l'appareil dans une prise murale et de l'allumer.

### Regarder la télévision

1. Appuyez sur le bouton  pour allumer l'appareil.
2. Appuyez sur le bouton SOURCE pour sélectionner la source d'entrée analogique (ATV) ou numérique (TNT).
3. Choisissez la chaîne en appuyant sur le bouton CH+ ou CH-, ou sur les boutons numériques (combinés [-/+] si nécessaire) pour saisir directement le numéro de chaîne.



### Guide électronique des programmes (EPG)

EPG correspond à Guide Électronique des Programmes. Il est fourni par les fournisseurs de programmes et donne des informations sur les programmes qui seront diffusés. Vous pouvez l'afficher dans le mode numérique en appuyant sur le bouton EPG de la télécommande, le menu s'affiche sur l'écran comme suit :






Chaîne	12:30	13:00	13:30	14:00
6 M6	Aucun... LE 12...	VERONICA MARS	Aucun événement	
7 ARTE HD	Aucun ...	ARTE J...	MAX LA MENACE	Aucun événement
9 W9	...	LES SIMPSON	LES SIMPSON	Aucun événement
11 NT1	Les vacances de l'amour		Une femme en blanc	
31 PARIS PRE...	EN CLAIR DE 18H35 A 20H35	Auc...	AGATHA CHRISTIE : LE MAJOR PARLAI...	

■ Enregistrement ■ Jour précédent ■ Jour suivant ■ Rappel [Display] Infos [D] Déplacer [EXIT] Sortie

- Appuyez sur  pour sélectionner le programme préféré
- Appuyez sur  pour permuter entre la colonne de gauche et la colonne de droite.
- Appuyez sur le bouton ROUGE pour définir un enregistrement.
- Appuyez sur le bouton BLEU pour définir un rappel.
- Appuyez sur le bouton VERT pour afficher le guide des programmes du jour précédent.
- Appuyez sur le bouton JAUNE pour afficher le guide des programmes du jour suivant.

### Enregistrer

1. Dans le mode TNT, insérez un support de stockage USB formaté, puis appuyez sur  pour enregistrer le programme que vous êtes en train de visionner.
  - Le menu d'enregistrement s'affiche sur l'écran.
2. Pour définir le temps désiré de votre enregistrement appuyez une deuxième fois sur .  
Appuyez sur  pour déplacer le curseur et utilisez les boutons numériques pour saisir la valeur désirée, et appuyez sur OK pour confirmer votre réglage.



3. Appuyez sur **■** pour afficher une boîte de dialogue et sélectionnez [Oui] pour stopper l'enregistrement. Pour supprimer la boîte de dialogue, sélectionnez [Non].

Pour visionner les programmes enregistrés, appuyez sur INDEX pour afficher le menu de la liste des enregistrements. Appuyez sur **▲/▼** pour sélectionner un fichier d'enregistrement et appuyez sur OK pour démarrer la lecture.

### Décalage temporel (time shift)

La fonction de décalage temporel vous permet de mettre en pause le signal TV en direct, puis de recommencer à le visionner quand vous le voulez.

1. Dans le mode TNT, insérez dans votre téléviseur un support de stockage USB formaté.
2. Appuyez sur **▶||** pour démarrer le décalage temporel et mettre le programme en pause.
3. Appuyez sur **■** pour arrêter la lecture et appuyez à nouveau pour afficher une boîte de dialogue. Sélectionnez [Yes] pour quitter le mode du décalage temporel et retourner au signal TV en direct.

## UTILISER LES MENUS

Le bouton MENU vous permet d'accéder à différents paramètres du téléviseur et de les personnaliser.

### Naviguer dans les menus du téléviseur

Droite /gauche pour sélectionner le menu désiré.

**▲/▼** : Mettre en surbrillance les options, si applicable.

**OK** : Confirmer le réglage ou afficher la page suivante.

**◀** : Retourner à la page précédente ou régler la valeur.

**▶** : Aller à la page suivante ou régler la valeur.

### Installation initiale

Lorsque le téléviseur est allumé pour la première fois, le menu d'installation suivant s'affiche :

#### Étape 1

Langue OSD : sélectionnez la langue du menu sur l'écran.

Pays : sélectionnez votre pays

Environnement : choisissez le mode Domicile ou le mode Magasin.

#### Étape 2

- Appuyez sur OK pour accéder à la page suivante.

- Utilisez **▲/▼** pour surligner une option et appuyez sur OK pour accéder à la sous-page.

#### Lorsque "Cliquez...rechercher les chaînes TV" est sélectionné :

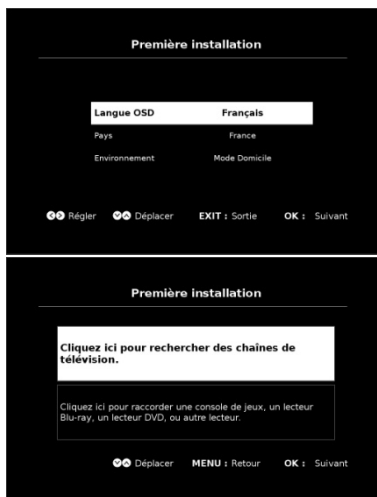
Sélectionnez le mode de syntonisation et le type numérique à l'aide des boutons de navigation, puis appuyez sur OK pour lancer la syntonisation automatique.

Remarque : Les éléments suivant le type numérique ne sont réglables que lorsque le type numérique est DVB-C et ces éléments varient selon les types numériques.

#### Lorsque "Cliquez ... " est sélectionné :

Sélectionnez une source d'entrée disponible.

Remarque : Pour mettre en lecture un périphérique externe, connectez-le d'abord à la borne correspondante du téléviseur.



## 1. Image



### **Mode Image**

- Appuyez sur les boutons de navigation HAUT / BAS / GAUCHE / DROITE pour sélectionner une option.  
Mode Image : options disponibles : Standard, Vidéo, Dynamique, Personnalisé.

**Luminosité / Contraste / Couleur / Netteté** : valeur réglable : 0-100.

**Remarques** : Lorsque vous modifiez la luminosité, le contraste, la couleur ou la netteté, le mode image passe automatiquement à « Utilisateur ». Le réglage de la teinte est disponible pour le système NTSC.

### **Couleur de visage**

Réglez cette option si la couleur du visage affichée à l'écran semble un peu anormale.

### **Température de couleur**

Ce paramètre est utilisé pour ajuster la température de couleur optimale pour une visualisation appropriée.

Options disponibles : Normale, chaude, froide

### **Réduction du Bruit**

Options disponibles : Désactiver, faible, moyenne, forte

## 2. Audio



### **Mode sonore**

- Appuyez sur les boutons de navigation HAUT / BAS / GAUCHE / DROITE pour sélectionner une option.  
Options disponibles : Standard, Musique, Vidéo, Personnalisé.

Graves / Aigus : valeur réglable : 0-100.

**Remarque** : Lorsque vous changez pour les graves et les aigus, le mode sonore passe automatiquement à «Personnalisé».

### **Balance**

Ce paramètre est utilisé pour régler la sortie audio entre les haut-parleurs gauche et droit de -50 à 50.

### **Mode SPDIF**

Options disponibles : Auto, PCM, Désactiver.

### **Son Surround**

Activer / désactiver le son surround pour une meilleure expérience sonore

### **Volume automatique**

Ce paramètre est utilisé pour activer ou désactiver le volume automatique.

### **Audiodescription**

Ce paramètre est utilisé pour activer / désactiver la fonction de Audiodescription. Pour les utilisateurs malvoyants, cette fonction permet à l'utilisateur d'écouter la description d'une certaine scène ou action grâce la narration.

### **Remarques**

- La fonction Audiodescription ne fonctionne que lorsque vous visualisez des programmes contenant des informations narratives associées.

- L'utilisateur peut régler le volume Audiodescription lorsque l'audiodescription est activée.

### **Délai du haut-parleur**

Réglez cette option si l'image TV et le son du téléviseur ne fonctionnent pas simultanément.

### **Délai SPDIF**

Réglez cette option si l'image TV et le son du téléviseur ne fonctionnent pas simultanément.

## **3. Chaîne**



### **Mode de réception**

- Appuyez sur les boutons de navigation GAUCHE / DROITE pour sélectionner TNT ou DVB-C.

### **Recherche automatique**

- Appuyez sur le bouton de navigation OK ou DROITE pour accéder à cette option.

- Utilisez les boutons de navigation pour définir le pays, le mode de réglage et LCN.

**Remarque :** Les utilisateurs peuvent voir et définir le mode de balayage et les paramètres suivants uniquement lorsque «Mode réception» est DVB-C.

- Une fois les réglages ci-dessus terminés, mettez en surbrillance «Recherche automatique», puis appuyez sur OK pour lancer le réglage des chaînes.

### **Recherche manuelle numérique**

Pour rechercher manuellement les programmes disponibles.

### **Editer des programmes**

Pour éditer une chaîne que la TV reçoit. (supprimer, sauter ou définir une chaîne favorite).

### **Liste des chaînes**

Pour afficher la liste de toutes les chaînes reçues par le téléviseur.

### **Liste des favoris**

Pour afficher la liste des chaînes favorites que vous avez définies dans [Editer des programmes].

### **Informations Carte à puce (CI)**

Lorsqu'une carte CAM (Module d'accès conditionnel) disponible est connectée dans la fente CI, vous pouvez afficher des informations associées ou gérer votre carte CAM.

### **Informations sur le signal**

Pour afficher les informations sur le signal, par exemple: qualité et intensité du signal.

## **4. Configuration**



### **Langue d'affichage**

Ce paramètre est utilisé (OSD) pour sélectionner la langue d'affichage des menus.

### **Langue des sous-titres**

Ce paramètre est utilisé pour sélectionner la langue des sous-titres désirée.

### **Langue audio**

Ce paramètre est utilisé pour sélectionner la langue audio désirée

### **Langue télétexte**

Ce paramètre est utilisé pour sélectionner la langue de télétexte désirée

### **Malentendant**

Ce paramètre est utilisé pour activer / désactiver le sous-titrage pour malentendant. Pour les utilisateurs malentendants, cette fonction permet à l'utilisateur de comprendre une certaine scène ou action grâce aux sous-titres.

**Remarque :** La fonction de sous-titrage pour malentendant ne fonctionne que lorsque vous visualisez des programmes contenant un sous-titrage associé.

### **Format d'écran**

Ce paramètre est utilisé pour régler la taille de l'écran vidéo.

Options disponibles : Auto, 4:3, 16:9, Zoom1, Zoom2.

Remarque : La taille de l'écran vidéo disponible peut être différente pour différentes sources d'entrée.

### **Écran bleu**

Ce paramètre est utilisé pour activer / désactiver l'écran bleu. L'arrière-plan de l'écran devient bleu lorsque le signal devient faible ou nul si l'écran bleu est activé.

### **HDMI EDID (pour la source d'entrée HDMI seulement)**

Ce paramètre est utilisé pour sélectionner la version HDMI.

Options disponibles : HDMI 1.4, HDMI 2.0.

### **HDMI ARC/CEC**

Pour utiliser la fonction HDMI CEC :

- Vérifiez que l'appareil HDMI (amplificateur, etc.) est correctement connecté.

- Appuyez sur le bouton SOURCE de l'unité ou de la télécommande pour sélectionner la source d'entrée HDMI.

**Remarque :** HDMI ARC est pour le port HDMI 3 seulement.

### **Contraste dynamique**

Ce paramètre est utilisé pour activer / désactiver le contrôle de luminosité dynamique.

### **Option PVR**

- Insérez tout d'abord votre clé USB dans la fente USB.

- Elle permet d'afficher la liste des enregistrements, programmer un enregistrement, définir un rappel, virtualiser la liste des programmations, et gérer le système de fichiers PVR.

### **Environnement**

Ce paramètre est utilisé pour sélectionner le mode domicile ou le mode magasin (la luminosité est plus élevée que le mode domicile).

### **Réinitialisation**

Ce paramètre est utilisé pour réinitialiser les paramètres d'usine par défaut.

### **Mise à jour du logiciel (USB)**

Ce paramètre est utilisé pour mettre à jour le logiciel via le périphérique de stockage USB.



## 5. Heure



### **Horloge**

Elle affiche l'heure en cours du système lorsqu'une chaîne disponible a été enregistrée.

### **Mise en veille**

Ce paramètre est utilisé pour définir le temps de mise en veille automatique.

Options disponibles : Désactiver, 10 min, 20 min, 30 min, 60 min, 90 min, 120 min, 180 min ou 240 min.

### **Veille automatique**

Ce paramètre est utilisé pour sélectionner la durée de veille automatique désirée lorsqu'aucune opération n'a été effectuée avec la télécommande.

Options disponibles : Désactiver, 3 / 4 / 5 heures.

### **Fuseau horaire**

Ce paramètre est utilisé pour sélectionner le fuseau horaire désiré.

### **DST (Heure d'été)**

Ce paramètre est utilisé pour activer / désactiver le changement d'heure été / hiver.

### **Temporisation OSD**

Ce paramètre est utilisé pour sélectionner la durée active du menu OSD souhaitée.

Options disponibles : Désactivé, 5 / 15 / 30 / 60 / 180 secondes.

## 6. Verrouillage



- Lorsque vous activez « Verrouillage », entrez le mot de passe par défaut «0000» à l'aide des touches numériques de la télécommande.

- Appuyez sur les boutons de navigation HAUT : BAS pour sélectionner l'élément désiré.

**Remarque :** Si vous oubliez le mot de passe, utilisez le mot de passe universel "8899".

### **Définir le mot de passe**

Saisissez deux fois un nouveau mot de passe à l'aide des touches numériques de la télécommande pour définir le nouveau mot de passe.

### **Verrou**

Ce paramètre est utilisé pour activer / désactiver le verrouillage du système.

### **Verrouillage des chaînes**

Pour verrouiller / déverrouiller une chaîne

### **Accord parental**

Ce paramètre est utilisé pour sélectionner le niveau de contrôle du programme souhaité.

Options disponibles : Désactiver, 4-18.

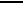
### **Verrouillage du clavier**

Ce paramètre est utilisé pour activer / désactiver le verrouillage du clavier du téléviseur sauf le bouton veille.

### **Mode Hotel**

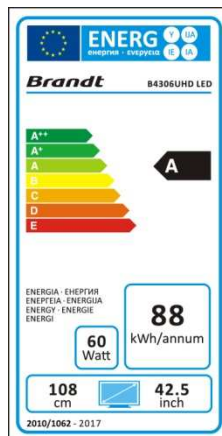
Ce paramètre est utilisé pour régler les verrouillages pour hôtel

## SPÉCIFICATIONS

Taille de la dalle :	43 pouces
Résolution de la dalle	3840 x 2160
Format d'image	16/9
Contraste	3000/1
Durée de vie	30 000 heures
Format de lecture multimédia USB	Vidéo : AVI, MPEG 1/2 Audio : MP3 Image : JPG/JPEG Texte : TXT
Consommation électrique	< 115W
Puissance nominale	CA 100-240 V~ 50/60 Hz
Sortie USB :	5V  500 mA

 Courant continu

 Courant alternatif



## DÉPANNAGE

Problème	Solution possible
L'écran ne s'allume pas ou il n'affiche rien.	<ol style="list-style-type: none"> <li>Vérifiez que la fiche électrique est solidement insérée dans la prise secteur.</li> <li>Vérifiez que l'appareil est sous tension électrique.</li> </ol>
L'image s'affiche, mais il n'y a pas de son.	<ol style="list-style-type: none"> <li>Appuyez sur le bouton SOURDINE.</li> <li>Montez le volume en appuyant sur les boutons de réglage du volume.</li> <li>Vérifiez que le connecteur audio de votre source externe est correctement branché.</li> <li>Vérifiez que les câbles audio sont correctement branchés.</li> <li>Sélectionnez et contrôlez d'autres entrées.</li> </ol>
L'image est bruitée ou de mauvaise qualité.	Cessez d'utiliser les téléphones sans fil, les sèche-cheveux et tous les autres appareils électriques proches du téléviseur.
La télécommande ne fonctionne pas.	<ol style="list-style-type: none"> <li>Vérifiez si le téléviseur n'est pas allumé.</li> <li>Vérifiez que les piles de la télécommande sont correctement insérées.</li> <li>Vérifiez qu'il n'y a pas d'obstacles entre le capteur des signaux du téléviseur et la télécommande. Retirez-les si nécessaire.</li> <li>Si les piles sont usées, changez-les par deux piles neuves du même type.</li> </ol>

## MISE AU REBUT



En tant que distributeur, nous nous préoccupons de l'environnement.

Aidez-nous en observant toutes les instructions de mise au rebut de vos produits, emballages et, le cas échéant, accessoires et piles. Nous devons tous œuvrer pour la protection des ressources naturelles et nous efforcer de recycler tous les matériaux d'une manière qui ne puisse nuire ni à notre santé ni à l'environnement. Nous devons tous nous conformer strictement aux lois et règlements de mise au rebut édicté par nos autorités locales. Évitez de jeter vos produits électriques défectueux ou obsolètes, et vos piles usagées, avec vos ordures ménagères.

Contactez votre revendeur ou vos autorités locales pour connaître les instructions de mise au rebut et de recyclage. Déposez les piles au point de collecte pour recyclage le plus proche de chez vous. Le guide d'instruction du produit vous indique exactement comment procéder pour enlever les piles usagées.

Nous nous excusons d'avance pour les désagréments causés par les quelques erreurs mineures que vous pourriez rencontrer, généralement dues aux constantes améliorations que nous apportons à nos produits.

### Hotline Darty France

Quels que soient votre panne et le lieu d'achat de votre produit en France, avant de vous déplacer en magasin Darty, appelez le 0 978 970 970 (prix d'un appel local) 7j/7 et 24h/24.

### Hotline Vanden Borre

Le service après-vente est joignable au +32 2 334 00 00, du lundi au vendredi de 8h à 18h et le samedi de 9h à 18h.

En raison des mises au point et améliorations constamment apportées à nos produits, de petites incohérences peuvent apparaître dans ces instructions. Veuillez nous excuser pour la gêne occasionnée.

Ets Darty & fils SAS © 14, route d'Aulnay 93140 Bondy 20 / 12 / 2018

## Inhoudsopgave

WAARSCHUWINGEN.....	2
PRODUCTBESCHRIJVING.....	3
MONTAGE .....	4
AFSTANDSBEDIENING.....	5
AANSLUITINGEN.....	6
BASISWERKING.....	10
DE MENU'S GEBRUIKEN.....	11
TECHNISCHE GEGEVENS.....	16
PROBLEEMOPLOSSING.....	16

### Licentie-informatie

- DVB en het DVB logo zijn handelsmerken van het DVB project.
- Vervaardigd onder licentie van Dolby Laboratories. Dolby en het dubbel-D symbol zijn handelsmerken van Dolby Laboratories.
- De termen HDMI en HDMI High-Definition Multimedia Interface, en het HDMI logo zijn handelsmerken of geregistreerde handelsmerken van HDMI Licensing LLC in de Verenigde Staten en andere landen.

## WAARSCHUWINGEN

- Dit apparaat is alleen bestemd voor huishoudelijk gebruik en mag niet voor andere doeleinden of toepassingen worden gebruikt, zoals niet-huishoudelijk gebruik of in een commerciële omgeving.
- **Ventilatie**  
Laat minstens een vrije ruimte van 10cm rond het product.
- Belemmer de ventilatie niet door het afdekken van de ventilatiegaten met voorwerpen zoals een krant, tafelkleed, gordijn, etc.
- Plaats geen bronnen van open vuur, zoals kaarsen, op het apparaat.
- Houd rekening met het milieu bij het weggooien van batterijen. Gooi gebruikte batterijen niet weg met het huisvuil. Neem contact op met uw handelaar om het milieu te beschermen.
- Dit apparaat is niet geschikt voor gebruik in een tropisch klimaat.
- Stel het apparaat niet bloot aan druppelend of opspattend water en plaats geen, met vloeistof gevulde, voorwerpen zoals vazen op het apparaat.
- Om het milieu te beschermen, maak gebruik van de lokale recyclingvoorzieningen voor het afvoeren van gebruikte batterijen.
- Stel batterijen (geïnstalleerde accu of batterijen) nooit bloot aan overmatige warmte zoals zonlicht, vuur, etc.
- **OPGELET**  
Er is explosiegevaar als de batterij op een verkeerde manier wordt geplaatst. De batterij moet steeds vervangen worden door een batterij van hetzelfde of een gelijkwaardig type.
- Wanneer de stekker of een koppeling als stroomonderbreker wordt gebruikt, moet deze stroomonderbreker gemakkelijk te bedienen zijn.

## BELANGRIJKE VEILIGHEIDSINSTRUCTIES



OM HET RISICO OP ELEKTRISCHE SCHOKKEN TE BEPERKEN, VERWIJDER HET DEKSEL NIET. BEVAT GEEN ONDERDELEN DIE DOOR DE GEBRUIKER GEREpareerd KUNNEN WORDEN. NEEM CONTACT OP MET VAKBEKWAME TECHNICUS.



Deze markering geeft aan dat het toestel in overeenstemming is met de Europese richtlijn inzake radioapparatuur.



Dit symbool geeft aan dat het toestel van dubbele isolatie is voorzien.

- Lees deze gebruiksaanwijzing zorgvuldig door en bewaar voor latere raadpleging. Volg alle instructies.
- Gebruik dit toestel niet in de buurt van water.
- Maak het apparaat alleen schoon met een droge doek.
- Installeer het apparaat niet in de buurt van warmtebronnen zoals radiatoren, warmteafvoerders, kachels of andere warmteproducerende apparaten (inclusief versterkers).
- Haal de stekker uit het stopcontact bij bliksem of als u het apparaat gedurende een lange periode niet zult gebruiken.
- Haal de stekker uit het stopcontact en maakt het apparaat voorzichtig schoon met een zachte doek om krassen te vermijden. Spuit geen water of een andere vloeistof rechtstreeks naar de TV om het risico op elektrische schokken te vermijden. Maak het apparaat niet schoon met chemicaliën, zoals alcohol, verdunner of benzine.
- Plaats uw TV in een omgeving met voldoende ventilatie. Installeer dit apparaat niet in een nauwe ruimte zoals een boekenkast. Dek het product niet af met een doek of gelijksoortig materiaal wanneer het op de stroom is aangesloten. Installeer het niet in een zeer



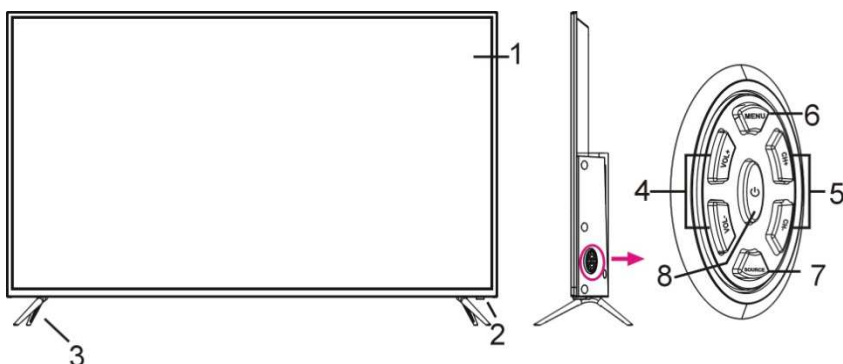
Dit symbool geeft aan dat er zich belangrijke gebruiks- en onderhoudsinstructies in de documentatie die met dit apparaat is geleverd bevinden.

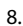


Dit symbool geeft aan dat er gevaarlijke spanning in dit apparaat aanwezig is, die een risico op elektrische schokken kan veroorzaken.

## PRODUCTBESCHRIJVING

### Voor- en zijaanzicht



1. Scherm
2. Afstandssensor / Aan/uit-controlelampje
3. Standaard
4. VOL+/- knop: Het volume regelen
5. CH+/- knop: Vorig/volgend kanaal selecteren of omhoog/omlaag gaan
6. MENU knop: Het hoofdmenu openen.
7. SOURCE knop: De ingangsbron veranderen
8.  knop: Het apparaat in- of uitschakelen.

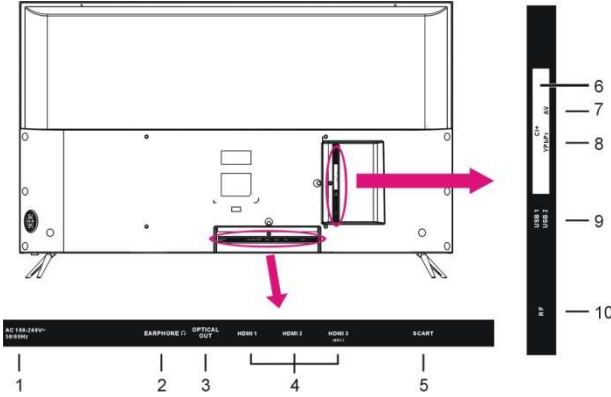
stoffige ruimte.

- Druk niet te hard op het scherm met uw hand of een scherp voorwerp, zoals een nagel, potlood of pen, om krassen te vermijden.
- Stoot niet tegen het product, zorg dat er geen voorwerpen in het product terechtkomen en er niets op het scherm valt.



Om  
gehoorbeschadiging te vermijden,  
luister niet gedurende een lange  
periode aan een hoog volumenniveau.

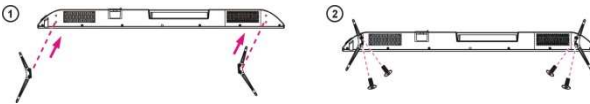
## Achteraanzicht



1. Voedingingang
2. Koptelefoonaansluiting
3. Optische uitgang
4. HDMI 1/2/3-aansluiting
5. SCART-aansluiting
6. CI+-aansluiting
7. AV-aansluiting
8. YPbPr-aansluiting
9. USB 1/2-aansluiting
10. RF-aansluiting

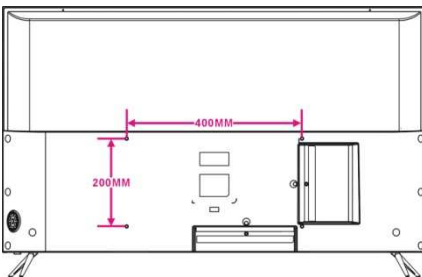
## MONTAGE

### De standaard vastmaken



**OPGELET:** Tijdens het vastmaken van de standaard aan de televisie, leg het scherm ondersteboven op een tafel of ander vlak oppervlak die met een doek is bekleed om krassen op het scherm te vermijden.

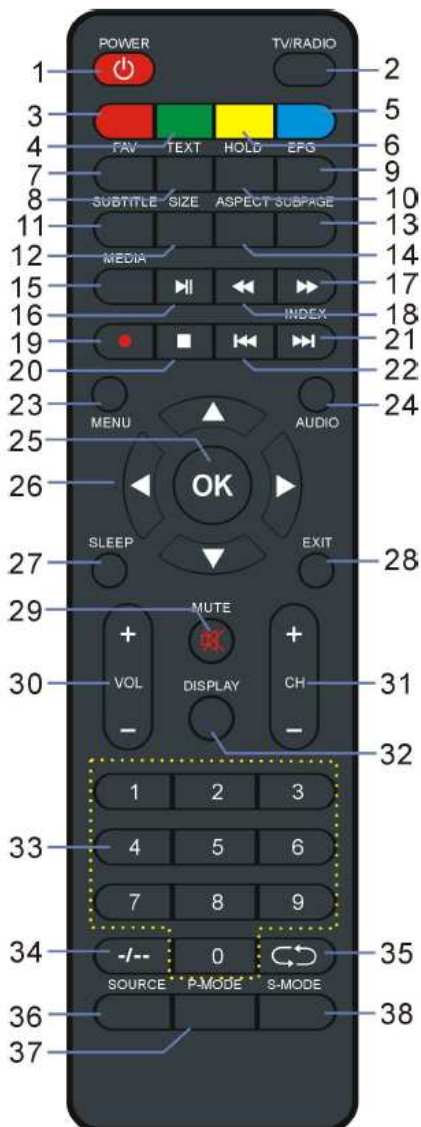
### Montage aan een muur



### OPGELET:

- Verwijder de standaard voordat u de TV op een muurhouder installeert door de montageprocedure omgekeerd uit te voeren.
- De afstand tussen de gaten is 400 x 200 mm (breed en hoog).
- Draai de schroeven (M6x12mm) stevig vast om te vermijden dat de TV naar voren kantelt. Draai de schroeven niet te vast aan.

## AFSTANDSBEDIENING



### Knoppen

1. Aan/Uit/Stand-by
  2. TV/RADIO
  3. RED
  4. GROEN
  5. BLAUW
  6. GEEL
- } Kleurknoppen:  
Verschillende functies selecteren,  
doorlopen en gebruiken.
7. FAV – De lijst met favoriete kanalen weergeven.
  8. TEXT – De beschikbare teletekst weergeven.
  9. EPG – De Elektronische programmagids weergeven.
  10. HOLD – Teletekst vastzetten.
  11. SUBTITLE – Ondertiteling inschakelen/uitschakelen.
  12. SIZE – Teletekstgrootte instellen.
  13. SUBPAGE – Subpagina in teletekst openen.
  14. ASPECT – De beeldverhouding wijzigen.
  15. MEDIA – USB-modus openen.
  16. Afspelen starten/onderbreken
  17. Snel vooruitgaan
  18. Snel achteruitgaan
  19. (DTV) – Start opname tijdens kijken naar beschikbare digitale programma's
  20. Afspelen stoppen.
  21. Het volgende bestand afspele.
  22. De opnamelijst of in index van teletekst weergeven.
  23. Het vorige bestand afspele.
  23. MENU
  24. AUDIO
  25. OK – Keuze bevestigen
  - 26.
  27. SLEEP – De gewenste slaaptijd instellen.
  28. EXIT
  29. MUTE
  30. VOL +/-: Het volumeniveau aanpassen.
  31. CH +/-: De opgeslagen kanalen doorlopen.
  32. DISPLAY – De beschikbare programma-informatie weergeven.
  33. Cijferknoppen (0-9) – Kanalen wijzigen.
  34. -/--: Het cijfer tijdens het bekijken van programma's wijzigen.
  35. Naar vorig kanaal terugkeren
  36. SOURCE – Een gewenste ingangsbron selecteren.
  37. P-MODE – De beeldmodus openen.
  38. S-MODE – De geluidsmodus openen.



## Bediening via afstandsbediening

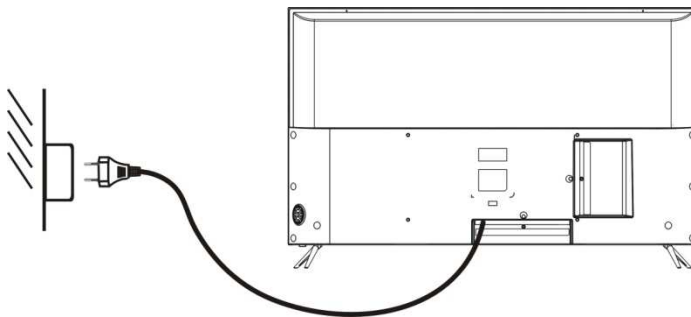
1. Open het batterijdeksel.
2. Installeer twee AAA batterijen (niet inbegrepen) en let hierbij op de juiste polariteit die binnenin het batterijvak is aangegeven.
3. Sluit het batterijdeksel.
  - **OPGELET:** Meng geen oude en nieuwe batterijen om schade aan de afstandsbediening te vermijden.

Richt de afstandsbediening altijd naar de afstandssensor op de TV.



## AANSLUITINGEN

### Op een voedingsbron aansluiten

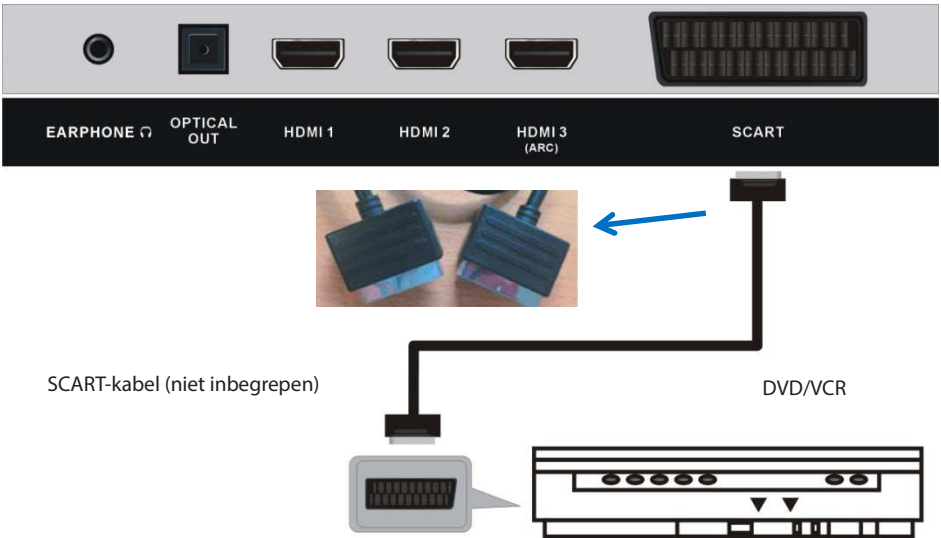


## HDMI-aansluiting



Gebruik een HDMI-kabel (niet inbegrepen) om het toestel op een ander apparaat aan te sluiten om een high-definition multimedia signaal te ontvangen.

## SCART-aansluiting



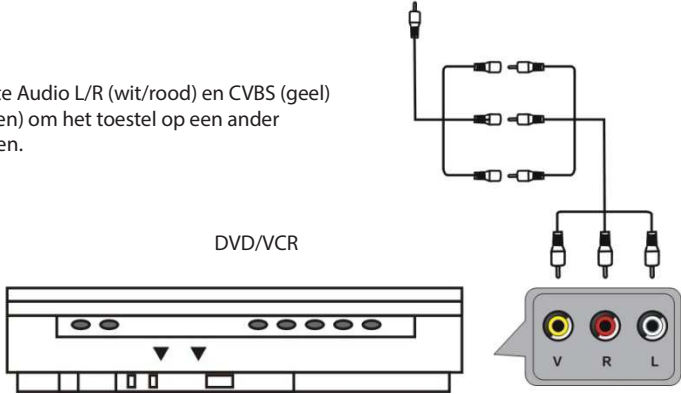
SCART-kabel (niet inbegrepen)

DVD/VCR

### AV (Composite video)-aansluiting



Gebruik de composite Audio L/R (wit/rood) en CVBS (geel) kabel (niet inbegrepen) om het toestel op een ander apparaat aan te sluiten.

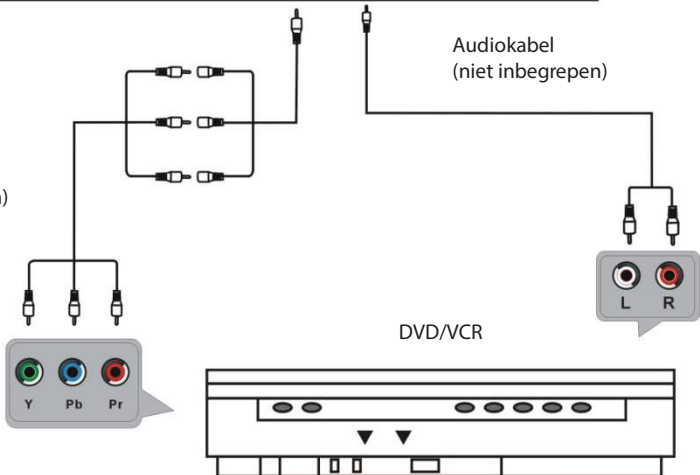


### YPbPr-aansluiting

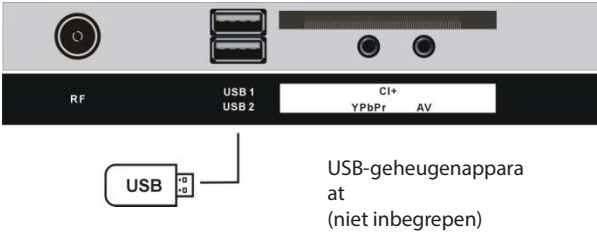


YPbPr-kabel (niet inbegrepen)

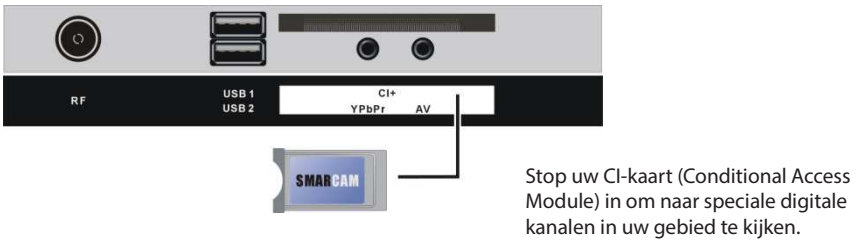
Audiokabel (niet inbegrepen)



## USB-aansluiting



## Een CI-kaart inbrengen



## Optische verbinding




Gebruik een optische kabel (niet inbegrepen) om het toestel op een versterker of een ander audio-decodeerapparaat aan te sluiten voor een audiouitgangssignaal.

## BASISWERKING

Zorg dat alle aansluitingen juist zijn gemaakt voordat u de stekker in een stopcontact steekt en de TV aanzet.

### Naar TV kijken





1. Druk op de  knop om het toestel in te schakelen.
2. Druk op de SOURCE knop om analoog (ATV) of digitaal (DTV) als ingangsbron te selecteren.
3. Kies het kanaal door op CH+ of CH- te drukken of door op de cijferknoppen (indien nodig, in combinatie met [-/--]) te drukken om het kanaal direct in te voeren.

### Elektronische programmagids (EPG)


EPG staat voor Digitale Elektronische Programmagids. Deze wordt geleverd door de programmaleveranciers en biedt informatie over de uitgezonden programma's. U kunt er in de digitale modus toegang tot krijgen door op de EPG knop op de afstandsbediening te drukken. Het onderstaande menu verschijnt op het scherm:






Channel	11:00	11:30	12:00	12:30
1 The Hits	No Event	Hot Hits Non Stop	Hit Chart	
2 Antenna3 HD	Walker Texas Ranger		Total Impact	
3 Europe FM	No Event			
4 Sports	World Cup		National Basketball	
5 News	Global News			
6 FM 1	No Event			
7 FM 2	No Event			
8 Fm3	No Event			

- Druk op  /  om het gewenste programma te selecteren
- Druk op  /  om tussen de linker- en rechterkolom om te schakelen.
- Druk op de RODE knop om een opname in te stellen.
- Druk op de BLAUWE knop om een herinnering in te stellen.
- Druk op de GROENE knop om de programmagids van de vorige dag te bekijken.
- Druk op de GELE knop om de programmagids van de volgende dag te bekijken.

### Opname

1. In de DTV-modus, stop een geformatteerde USB-opslagapparaat in en druk dan op  om het programma dat u kijkt op te nemen.
  - Het opnamemenu wordt op het scherm weergegeven.



2. Druk op  /  om de cursor te verplaatsen, gebruik de cijferknoppen om uw gewenste waarde in te voeren en druk op OK om uw instelling te bevestigen.
3. Druk op  om een dialoogvenster te openen en selecteer [Yes] om de opname te stoppen. Om het dialoogvenster af te sluiten, selecteer [No].

Om de opgenomen programma's te bekijken, druk op INDEX om het menu Opnamelijst te openen. Druk op ▲ / ▼ om een opgenomen bestand te selecteren en druk op OK om het afspelen te starten.

### Tijdverschuivingsfunctie

De tijdverschuivingsfunctie stelt u in staat om het live TV-signaal te onderbreken. Het afspelen worden vervolgens hervat wanneer u dit wilt.

1. In de DTV-modus, stop een geformatteerde USB-opslagapparaat in uw TV.
2. Druk op ►|| en druk dan op OK om de tijdsverschuivingsmodus te openen en het programma te onderbreken.
3. Druk op ■ om het afspelen te stoppen en druk opnieuw om een dialoogvenster te openen. Selecteer [OK] om de tijdsverschuivingsmodus af te sluiten en naar het live TV-signaal terug te gaan.

### DE MENU'S GEBRUIKEN

De MENU knop stelt u in staat om toegang tot de verschillende TV-instellingen te krijgen en ze aan te passen.

#### De TV-menu's doorlopen

▲ / ▼: Stelt u in staat om, indien van toepassing, opties te markeren.

OK: Stelt u in staat om de instelling te bevestigen of naar het volgend scherm te gaan.

◀: Stelt u in staat om naar het vorig scherm terug te gaan of de waarde aan te passen.

▶: Stelt u in staat om naar het volgend scherm te gaan of de waarde aan te passen.

#### Eerste ingebruikname

Wanneer u de tv de eerste keer aanzet, wordt het volgende installatiemenu weergegeven:

##### Stap 1

OSD Language: selecteer de taal van het schermmenu.

Country: selecteer het land waar u woont.

Environment: selecteer de gebruiksomgeving Home (thuis) of Store (winkel).

##### Stap 2

- Druk op OK om naar de volgende pagina te gaan.

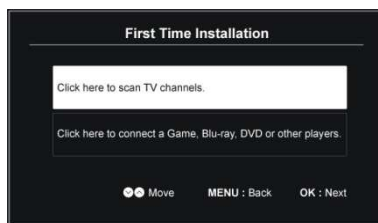
- Gebruik ▲ / ▼ om een optie te markeren en druk op OK om naar de betreffende pagina te gaan.



#### Wanneer u kiest voor "Click...scan TV Channels":

Selecteer Tuning Mode (afstemmodus) en Digital Type (digitale type) met de navigatietoetsen en druk op OK om het automatisch afstemmen te starten.

Merk op: De opties bij Digital Type kunnen alleen worden aangepast bij DVB-C. Deze opties kunnen variëren voor verschillende digitale typen.



#### Wanneer u kiest voor "Click...other players":

Selecteer een beschikbare ingangsbron.

Merk op: Om vanaf een extern apparaat af te spelen, moet u het eerst aansluiten op de betreffende aansluiting aan de achterkant van de tv.

## 1. Beeld



### **Beeldmodus**

- Druk op de OMHOOG/OMLAAG/LINKS/RECHTS navigatieknoppen om een optie te selecteren.  
Beeldmodus: beschikbare opties: Standaard, Film, Dynamisch, Gebruiker.

**Heldherheid / Contrast / Kleur / Scherpste:** instelbare waarde: 0-100.

**Opmerkingen:** Wanneer Helderheid, Contrast, Kleur of Scherpste wordt aangepast, wordt de Beeldmodus automatisch op "Gebruiker" ingesteld. Schakering is alleen voor het NTCS-systeem aanpasbaar.

### **Gezichtskleur**

Pas deze optie aan als de gezichtskleur die op het scherm wordt weergegeven er wat vreemd uitziet.

### **Kleurtemperatuur**

Dit item wordt gebruikt om de optimale kleurtemperatuur in te stellen zodat het kijken aangenamer is.  
Beschikbare opties: Normaal, Warm, Koud.

### **Ruisonderdrukking**

Beschikbare opties: Uit, Zwak, Medium, Sterk

## 2. Audio



### **Geluidsmodus**

- Druk op de OMHOOG/OMLAAG/LINKS/RECHTS navigatieknoppen om een optie te selecteren.  
Geluidsmodus: beschikbare opties: Standaard, Muziek, Film, Gebruiker.

Lage tonen / Hoge tonen: instelbare waarde: 0-100.

**Opmerking:** Wanneer de Lage tonen of Hoge tonen worden aangepast, wordt de Geluidsmodus automatisch op "Gebruiker" ingesteld.

### **Balans**

Dit item wordt gebruikt om de audio-uitgang tussen linker en rechter luidspreker tussen -50 en 50 in te stellen.

### **SPDIF-modus**

Beschikbare opties: Auto, PCM, Uit.

### **Surround sound**

Schakel surround in of uit voor een betere geluidservaring.

### **Automatisch volume**

Dit item wordt gebruikt om het automatisch volume AAN of UIT te zetten.

### **AD-schakelaar**

Dit item wordt gebruikt om de Audiobeschrijvingsfunctie aan of uit te zetten. Voor slechtzienden kan deze functie helpen om een bepaalde scène of handeling via beschrijving te weten komen, in plaats van ze te zien.

### **Opmerkingen:**

- De AD-schakelaarfunctie werkt alleen wanneer u een programma bekijkt dat relevante beschrijvingsinformatie bevat.
- De gebruiker kan het AD-volume aanpassen wanneer de AD-schakelaar ingeschakeld is.

### **Luidspreekervertraging**

Pas deze optie aan als het TV-beeld en geluid niet gelijktijdig overeenstemmen.

### **SPDIF-vertraging**

Pas deze optie aan als het TV-beeld en geluid niet gelijktijdig overeenstemmen.

## **3. Kanaal**



### **DVB-antenne**

- Druk op de LINKS/RECHTS navigatieknop om DVB-T of DVB-C te selecteren.

### **Automatisch scannen**

- Druk op OK of de RECHTS navigatieknop om te openen.

- Gebruik de navigatieknoppen om Land, Afstemmingsmodus en LCN in te stellen.

**Opmerking:** De gebruiker kan de Scanmodus en de volgende items alleen zien en instellen wanneer "Antenne" op DVB-C is ingesteld.

- Na het voltooiën van bovenstaande instellingen, markeer "Automatisch scannen" en druk op OK om het afstemmen op programma's te starten.

### **DTV handmatig afstemmen**

Scan handmatig naar beschikbare programma's.

### **Programma bewerken**

Bewerk een programma dat de TV ontvangt. (Een favoriet programma verwijderen, overslaan of instellen).

### **Lijst met zenders**

Geef een lijst met alle programma's die de TV ontvangt weer.

### **Favorietenlijst**

Geef een lijst met favoriete programma's die u in [Programma bewerken] hebt ingesteld weer.

### **CI-informatie**

Als een beschikbare CAM (Conditional Access Module)-kaart in de CI-sleuf is gestoken, kan de gebruiker de relevante informatie bekijken of uw CAM-kaart beheren.

### **Signaalinformatie**

Dit item wordt gebruikt voor het weergeven van signaalinformatie, zoals de signaalkwaliteit en -sterkte.

## **4. Instellen**



### **OSD-taal**

Dit item wordt gebruikt om de gewenste taal op het scherm te selecteren.

### **Ondertitelingstaal**

Dit item wordt gebruikt om de gewenste ondertitelingstaal te selecteren.

### **Audiotaal**

Dit item wordt gebruikt om de gewenste audiotaal te selecteren.

### **TTX-taal**

Dit item wordt gebruikt om de gewenste teleteksttaal te selecteren.



### **Slechthorenden**

Dit item wordt gebruikt om de slechthorendenfunctie aan of uit te zetten. Voor slechthorenden kan deze functie helpen om een bepaalde scène of handeling via beschrijving te weten komen, in plaats van ze te horen.

**Opmerking:** De slechthorendenfunctie werkt alleen wanneer u een programma bekijkt dat relevante verborgen informatie bevat.

### **Aspectmodus**

Dit item wordt gebruikt om het videoformaat aan te passen.

Beschikbare opties: Auto, 4:3, 16:9, Zoom1, Zoom2.

Opmerking: Het beschikbaar videoformaat kan afhankelijk van de ingangsbron anders zijn.

### **Blauw scherm**

Dit item wordt gebruikt om het blauw scherm aan of uit te zetten. Het achtergrondschermbij een zeer zwak of geen signaal wanneer Blauw scherm op AAN is ingesteld.

### **HDMI EDID (alleen voor HDMI-ingangsbron)**

Dit item wordt gebruikt om de HDMI-versie te selecteren.

Beschikbare opties: HDMI 1.4, HDMI 2.0.

### **HDMI CEC**

Om de HDMI CEC-functie te gebruiken:

- Zorg dat het HDMI-apparaat (versterker, etc.) juist is aangesloten.
- Druk op de BRON knop op het toestel of de afstandsbediening om de HDMI-ingangsbron te selecteren.

**Opmerking:** HDMI ARC is alleen voor HDMI 3-poort.

### **DLC (Dynamic Luminance Control)**

Dit item wordt gebruikt om de dynamische helderheidsregeling aan of uit te zetten.

### **PVR optie**

- Sluit eerst een USB-opslagapparaat aan op de USB-poort.

- Open Opnamelijst / Planningslijst, start de opname, stel een herinnering in en beheer het PVR-bestandssysteem

### **Thuismodus**

Dit item wordt gebruikt om Thuismodus of Winkelmodus te selecteren (de helderheid is hoger in de Thuismodus)

### **Op fabrieksinstellingen terugzetten**

Dit item wordt gebruikt om het toestel op de fabrieksinstellingen terug te zetten.

### **Software-update (USB)**

Dit item wordt gebruikt om de software bij te werken via het USB-opslagapparaat.

## 5. Tijd



### **Klok**

De huidige syteemtijd wordt weergegeven wanneer een beschikbaar kanaal is opgeslagen.

### **Inslaaptimer**

Dit item wordt gebruikt om de automatisch inslaaptijd na een bepaalde inactiviteit in te stellen.

Beschikbare opties: Uit, 10min, 20min, 30min, 60min, 90min, 120min, 180min, 240min

### **Automatisch stand-by**

Dit item wordt gebruikt om de gewenste automatische inslaaptijd (stand-by) na een bepaalde inactiviteit van de afstandsbediening te selecteren.

Beschikbare opties: Uit, 3/4/5 uur.

### **Tijdzone**

Dit item wordt gebruikt om de tijdzone te selecteren.

### **DST (Daylight Saving Time/ Zomertijd)**

Dit item wordt gebruikt om de zomertijd in of uit te schakelen.

### **OSD actieve tijd**

Dit item wordt gebruikt om de gewenste actieve tijd van het OSD-menu te selecteren.

Beschikbare opties: Uit, 5/15/30/60/180 seconden.

## 6. Vergrendeling



- Wanneer het toestel is "vergrendeld", voer het standaard fabriekswachtwoord "0000" in met behulp van de cijferknoppen op de afstandsbediening.

- Druk op de OMHOOG/OMLAAG navigatieknoppen om het gewenste item te selecteren.

**Opmerking:** Als u het wachtwoord bent vergeten, kunt u het universele wachtwoord "8899" gebruiken om te ontgrendelen.

### **Wachtwoord instellen**

Voer tweemaal een nieuw wachtwoord in met behulp van de cijferknoppen op de afstandsbediening om een nieuw wachtwoord in te stellen.

### **Systeemvergrendeling**

Dit item wordt gebruikt om de systeemvergrendeling aan of uit te zetten.

### **Zendervergrendeling**

Een zender ver-/ontgrendelen.

### **Ouderlijke controle**

Dit item wordt gebruikt om een gewenst beoordelingsniveau voor een programma te selecteren.

Beschikbare opties: Uit, 4-18.

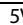
### **Toetsvergrendeling**

Dit item wordt gebruikt om de toetsvergrendeling aan of uit te zetten.

### **Hotelinstelling**

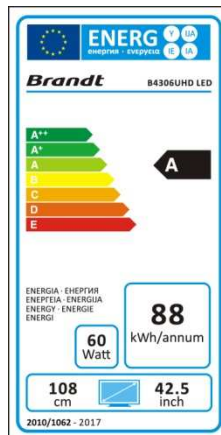
Dit item wordt gebruikt om de hotelvergrendeling in te stellen.

## TECHNISCHE GEGEVENS

Grootte beeldscherm	43 inches
Resolutie beeldscherm	3840 x 2160
Beeldverhouding	16:9
Contrastverhouding	3000:1
Levensduur	30.000 uur
Afspeelbare USB-multimediaformaten	Film: AVI, MPEG ½ Muziek: MP3 Foto: JPG/JPEG Tekst: TXT
Stroomverbruik	<115W
Nominaal vermogen	AC 100-240V~ 50/60Hz
USB-uitgang	5V  500mA

 Gelijkstroom

 Wisselstroom



## PROBLEEMOPLOSSING

Probleem	Mogelijke oplossing
Het scherm wordt niet verlicht.	<ol style="list-style-type: none"> <li>1. Controleer of de stekker juist in het stopcontact zit.</li> <li>2. Controleer of de stroom aan staat.</li> </ol>
Het beeld is normaal, maar er is geen geluid.	<ol style="list-style-type: none"> <li>1. Druk op de MUTE knop.</li> <li>2. Verhoog het volume met de volumeknoppen.</li> <li>3. Controleer of de audioaansluiting van uw extern apparaat juist op de TV is aangesloten.</li> <li>4. Controleer of de audiokabels juist zijn aangesloten.</li> <li>5. Sluit een ander extern apparaat aan en controleer het.</li> </ol>
Ruis of slecht beeld	Gebruik geen mobiele telefoon, haardroger of ander elektrisch apparaat in de buurt van de TV.
De afstandsbediening werkt niet.	<ol style="list-style-type: none"> <li>1. Controleer of de TV niet is ingeschakeld.</li> <li>2. Controleer of de batterijen juist in de afstandsbediening zijn geplaatst.</li> <li>3. Controleer op obstakels tussen de TV afstandssensor en de afstandsbediening. Indien nodig, verwijder ze.</li> <li>4. Als de batterijen leeg zijn, vervang ze door twee nieuwe batterijen van hetzelfde type.</li> </ol>

## VERWIJDERING



Als een verantwoordelijke verdeler hechten wij waarde aan het milieu. Daarom raden wij U aan om de correcte verwijderingprocedure te volgen voor uw product, verpakkingsmaterialen, en indien van toepassing, accessoires en batterijen. Dit draagt bij tot de instandhouding van natuurlijke bronnen en zorgt ervoor dat de materialen gerecycleerd worden op een manier die de gezondheid en het milieu beschermt. U moet de wetten en regels volgen voor verwijdering. Elektrische afvalproducten en batterijen moeten afzonderlijk van het huishoudelijk afval verwijderd worden wanneer het toestel het einde van de levensduur bereikt.

Neem contact op met de winkel waar U het product heeft gekocht en met het plaatselijke bestuur om meer te weten over het verwijderen van afval en recyclage. De batterijen moeten verwijderd worden bij uw plaatselijk recyclagepunt.

Raadpleeg de gebruiksaanwijzing om te weten hoe U de batterijen moet verwijderen voor afval. We bieden onze excuses aan voor elk ongemak dat veroorzaakt wordt door kleine onregelmatigheden in deze gebruiksaanwijzing die zich kunnen voordoen als het gevolg van productverbetering -en ontwikkeling.

### **Hotline Vanden Borre**

De dienst na verkoop is bereikbaar van maandag tot zaterdag op +32 2 334 00 00

### **Hulplijn Nederland**

Hiervoor kunt u contact opnemen met het BCC Service Center: 0900 0555 (lokaal tarief), geopend van maandag t/m vrijdag van 9.00 tot 17.00 uur.

We verontschuldigen ons voor enig ongemak veroorzaakt door kleine inconsistenties in deze gebruikershandleiding, die kunnen ontstaan door productverbetering of -ontwikkeling.

Ets Darty & fils SAS © 14, route d'Aulnay 93140 Bondy 20 / 12 / 2018

# Índice

ADVERTENCIAS.....	2
DESCRIPCIÓN DEL PRODUCTO.....	3
MONTAJE .....	4
MANDO A DISTANCIA.....	5
CONEXIONES.....	6
FUNCIONES BÁSICAS.....	10
CÓMO USAR LOS MENÚS.....	11
ESPECIFICACIONES.....	16
RESOLUCIÓN DE PROBLEMAS.....	16

## Información sobre licencias

- DVB y el logotipo de DVB son marcas comerciales del Proyecto DVB.
- Fabricado bajo licencia de Dolby Laboratories. Dolby y el símbolo de la doble D son marcas comerciales propiedad de Dolby Laboratories.
- Los términos HDMI e Interfaz Multimedia de Alta Definición HDMI, así como el logotipo HDMI son marcas comerciales o marcas registradas de HDMI Licensing LLC en los Estados Unidos y otros países.

## ADVERTENCIAS

- Este aparato ha sido diseñado solamente para uso doméstico y no deberá utilizarse para ningún otro propósito o aplicación, como puedan ser fines no domésticos o comerciales.

### Ventilación

- Deje un espacio mínimo de 10 cm alrededor del producto.
- No debe dificultarse la ventilación obstruyendo las ranuras de aire con objetos tales como periódicos, manteles, cortinas, etc.
- No se deben colocar objetos con llamas sobre el aparato (p. ej., velas).
- Sea considerado con los aspectos medioambientales al desechar las pilas. No arroje las pilas usadas en el cubo de la basura. Consulte con su distribuidor a fin de proteger el medioambiente.
- Este aparato no está diseñado para usarse en climas tropicales.
- El aparato no debe quedar expuesto a goteos o salpicaduras, ni se deben colocar encima objetos que contengan líquidos (p. ej., jarrones).
- A fin de proteger el medioambiente, haga uso de los servicios de recogida de productos reciclajes a la hora de desechar las pilas o baterías.
- Las pilas (batería o pilas instaladas) no deben quedar expuestas a fuentes de calor excesivo como la luz del sol o el fuego.

### ATENCIÓN

- Peligro de explosión si la pila no es colocada correctamente. Sustituya la pila únicamente por otra del mismo tipo o equivalente.
- El enchufe o el conector IEC deberán permanecer siempre fácilmente accesibles cuando se utilicen como dispositivos de desconexión.

## IMPORTANTES MEDIDAS DE SEGURIDAD



NO quite la cubierta a fin de reducir el riesgo de descarga eléctrica. No hay partes reparables en su interior. Diríjase a personal técnico cualificado.



Este símbolo indica que la unidad cumple con la directiva europea sobre aparatos de radio.



Este símbolo indica que la unidad dispone de doble aislamiento.



Este símbolo indica de la existencia de un folleto con instrucciones de funcionamiento y mantenimiento adjunto con esta unidad.

- Lea estas instrucciones y consérvelas para poder consultarlas en otra ocasión. Siga todas las instrucciones.
- No utilice este aparato cerca del agua.
- Limpie solamente con un paño seco.
- No lo instale cerca de fuentes de calor, tales como radiadores, rejillas de aire caliente, estufas, u otros aparatos (p. ej., amplificadores) que generen calor.
- Desenchufe este aparato durante las tormentas eléctricas o cuando no se vaya a utilizar por largos periodos de tiempo.
- Durante la limpieza, desenchufe el cable de alimentación y utilice un paño suave para prevenir los arañazos. No rocíe el agua u otros líquidos sobre el televisor, dado que podría ocasionar una descarga eléctrica. No utilice sustancias químicas como alcohol, diluyentes o benceno para la limpieza.
- Instale su televisor en un lugar con buena ventilación. No lo instale en lugares confinados tales como una estantería. No cubra el producto con telas u otros materiales cuando esté enchufado. No lo instale en lugares demasiado polvorientos.
- No ejerza demasiada fuerza en el panel con la mano o con objetos puntiagudos como un clavo, un lápiz o un bolígrafo, ni le haga algún arañazo.

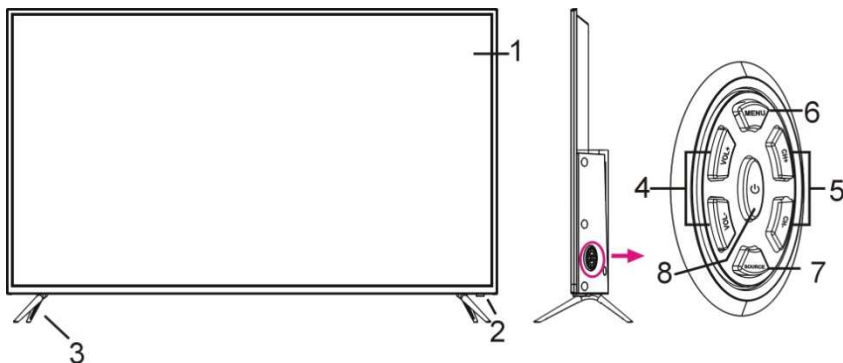



Este símbolo indica del riesgo de electrocución debido a la presencia de voltajes peligrosos en el interior de esta unidad.

- No deje que sufra algún impacto o que caigan objetos sobre la unidad o sobre la pantalla.

## DESCRIPCIÓN DEL PRODUCTO

### Vista frontal y lateral

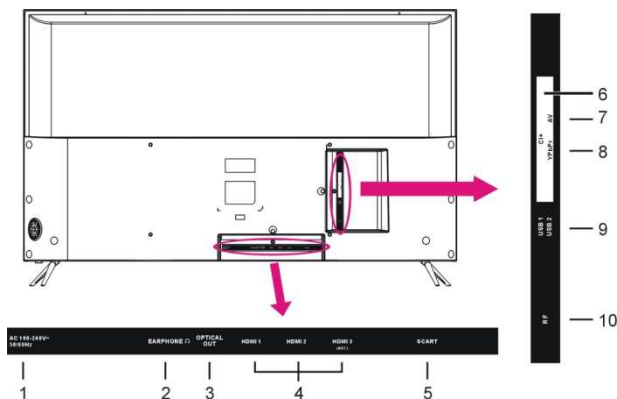


1. Pantalla
2. Sensor de la señal del mando a distancia / Indicador de encendido
3. Soporte
4. Botón VOL+/-: ajustar el nivel del volumen
5. Botón CANAL +/-: ir al canal anterior o siguiente o mover arriba/abajo.
6. Botón MENU: acceder al menú principal.
7. Botón SOURCE (FUENTE): cambiar la fuente de entrada.
8. Botón : apagar o encender la unidad.



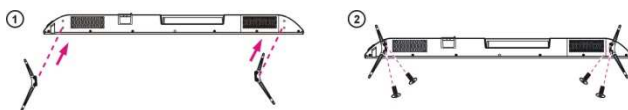
A fin de prevenir posibles lesiones auditivas, no escuche a niveles de volumen elevados por largos periodos de tiempo.

## Vista trasera



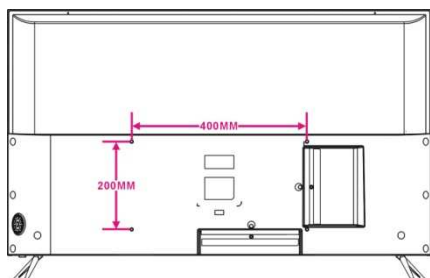
## MONTAJE

### Instalación del soporte



**PRECAUCIÓN:** Cuando monte el soporte del televisor, coloque la pantalla mirando hacia abajo sobre una mesa o una superficie plana acolchada para proteger la pantalla de los arañazos.

### Montaje en la pared

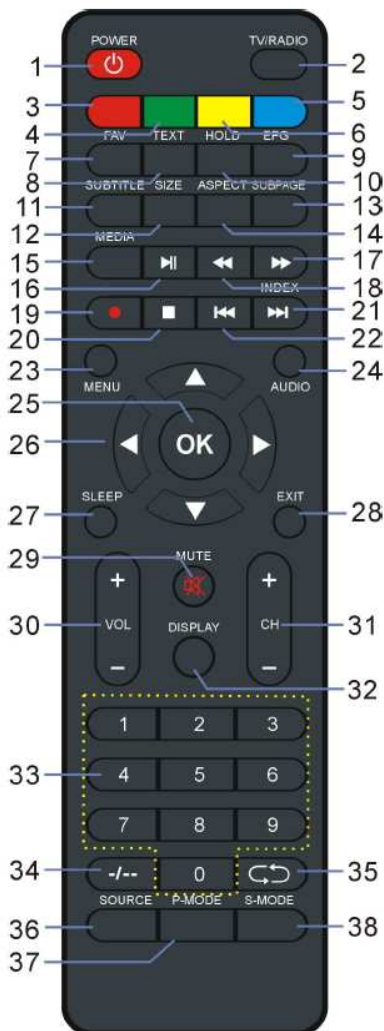


### PRECAUCIÓN:

- Desinstale la base de soporte mediante el proceso en orden inverso antes de instalar el televisor en un soporte de pared.
- La distancia entre los agujeros debe ser de 400 mm de ancho x 200 mm de alto.
- Apriete los tornillos (M6 x 12 mm) con firmeza para prevenir que el televisor se vuelque hacia delante. No los apriete más de la cuenta.



## MANDO A DISTANCIA



### Botones

1. Encender/suspender
  2. TV/RADIO
  3. ROJO
  4. VERDE
  5. AZUL
  6. AMARILLO
- Botones de colores:  
Se utilizan para seleccionar, navegar y llevar a cabo varias funciones.
7. FAV – Muestra la lista de canales favoritos.
  8. TEXT – Muestra el teletexto (si está disponible).
  9. EPG – Muestra la guía electrónica de programas.
  10. HOLD – Pausa el teletexto en una página.
  - 11.SUBTITLE – Habilita o deshabilita los subtítulos.
  - 12.SIZE – Cambia el tamaño del teletexto.
  - 13.SUBPAGE – Accede a una subpágina del teletexto.
  - 14.ASPECT – Cambia la relación de aspecto.
  - 15.MEDIA – Accede al modo USB.
  - 16.▶▶▶ Inicio/pausa de la reproducción
  - 17.▶▶▶ Avance rápido
  - 18.◀◀◀ Retroceso rápido
  - 19.● (DTV) – Inicia la grabación cuando está viendo contenido digital
  - 20.■ Detiene la reproducción
  - 21.▶▶▶▶▶ Reproduce el archivo siguiente.
  - INDEX – Muestra la lista de grabaciones o el índice del teletexto.
  - 22.◀◀◀▶▶▶▶▶ Reproduce el archivo anterior.
  - 23.MENU
  - 24.AUDIO
  - 25.OK – Confirma la opción o el valor elegido
  - 26.▲/▼/◀/▶
  - 27.SLEEP – Establece el tiempo para el apagado.
  - 28.EXIT (Salir)
  - 29.MUTE (Silenciar)
  - 30.VOL+/-: Ajusta el nivel del volumen.
  - 31.CH+/-: Navega por los canales guardados.
  - 32.DISPLAY – Muestra la información disponible del programa.
  - 33.Botones numéricos (0-9) – Para cambiar de canal.
  - 34.-/-: Permite introducir los números de un canal directamente.
  - 35.↶ Vuelve al canal anterior.
  - 36.SOURCE – Permite seleccionar una fuente audiovisual.
  - 37.P-MODE – Permite acceder al modo de imagen.
  - 38.S-MODE – Permite acceder al modo de sonido.

### Operaciones con el mando a distancia

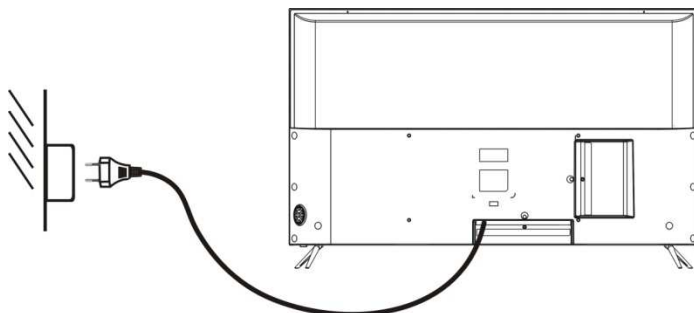
1. Abra la tapa del compartimento de las pilas.
2. Introduzca dos pilas AAA (no incluidas) observando los símbolos de los polos del interior del compartimento de las pilas.
3. Cierre la tapa del compartimento de las pilas.
  - **PRECAUCIÓN:** No instale conjuntamente pilas nuevas con usadas, dado que podría dañar el mando a distancia.

Procure apuntar el mando a distancia hacia el sensor del mando TV.

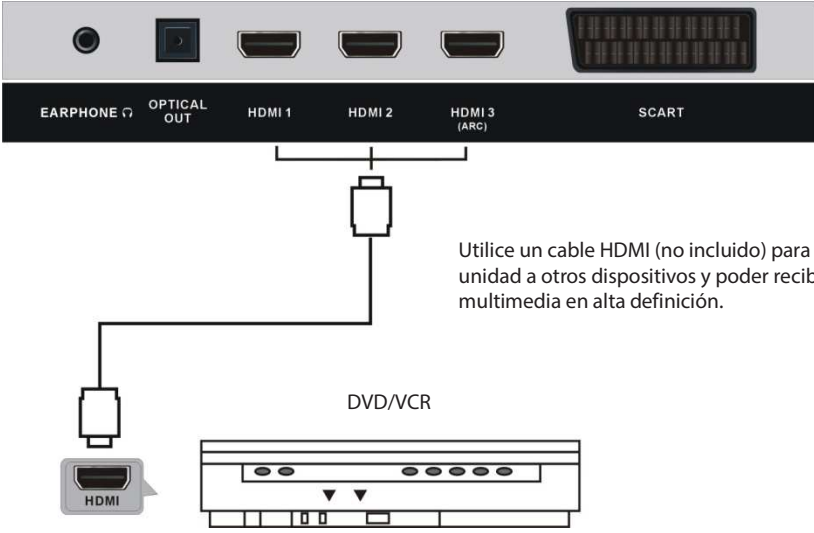


### CONEXIONES

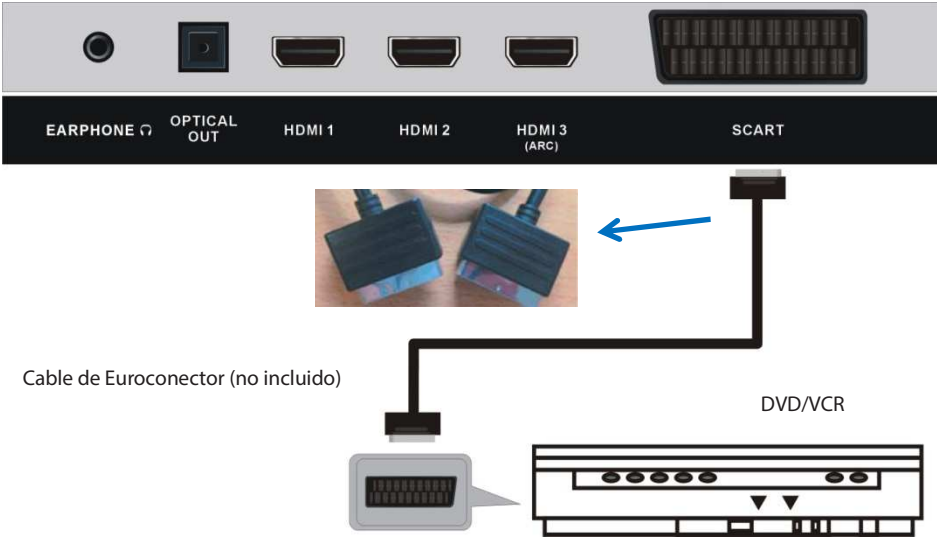
#### Conexión a la fuente de alimentación



### Conexión HDMI



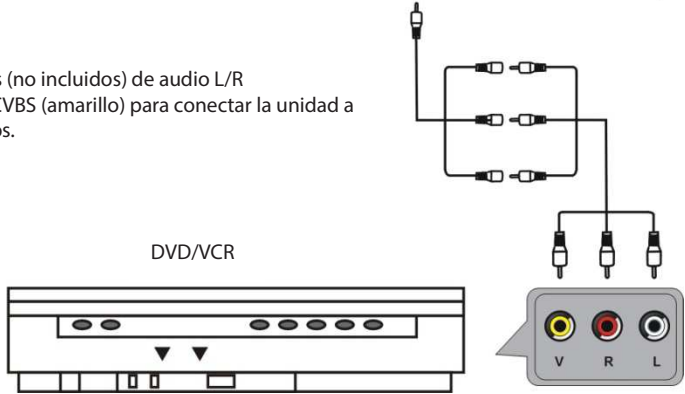
### Conexión Euroconector



### Conexión AV (vídeo compuesto)



Utilice los cables (no incluidos) de audio L/R (blanco/rojo) y CVBS (amarillo) para conectar la unidad a otros dispositivos.

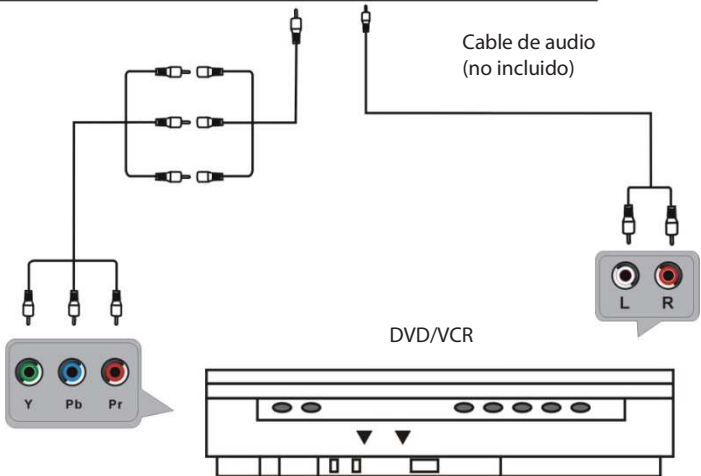


### Conexión YPbPr

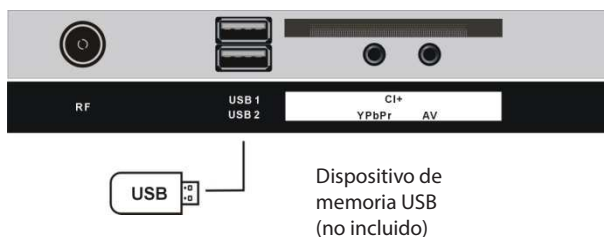


Cable YPbPr (no incluido)

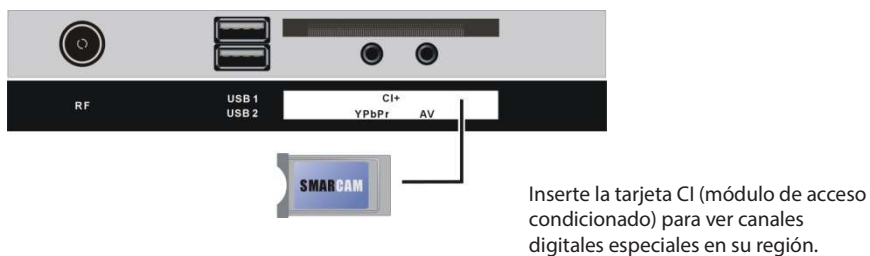
Cable de audio (no incluido)



## Conexión USB



## Inserción de la tarjeta CI



## Conexión óptica




Utilice un cable óptico (no incluido) para conectar la unidad con un amplificador o algún otro dispositivo de decodificación de audio y poder enviar la señal de audio desde la salida.

## FUNCIONES BÁSICAS

Asegúrese de haber establecido todas las conexiones correctamente antes de enchufar y encender la unidad.

### Ver la televisión

1. Pulse el botón  para encender la unidad.
2. Pulse el botón SOURCE para seleccionar la fuente analógica (ATV) o digital (DTV).
3. Elija un canal pulsando CH+ o CH-, o bien pulsando los botones numéricos (si es necesario, en conjunción con el botón [-/--]) para introducir el número del canal directamente.

### Guía electrónica de programas (EPG)

EPG hace referencia a la Guía Electrónica de Programas. Ésta es incluida por los canales de televisión y radio y ofrece información acerca de la programación emitida. En el modo digital, se puede acceder a ella pulsando el botón EPG en el mando a distancia. El menú aparecerá en la pantalla como muestra la imagen siguiente:




Channel	11:00	11:30	12:00	12:30
1	The Hits	No Event	Hot Hits Non Stop	Hit Chart
2	Antenna3 HD	Walker Texas Ranger		Total Impact
3	Europe FM	No Event		
4	Sports	World Cup	National Basketball	
5	News	Global News		
6	FM 1	No Event		
7	FM 2	No Event		
8	Fm3	No Event		

Record Prev Next Remind Info Move Exit


- Use ▲/ ▼ para seleccionar un programa.
- Use ◀/ ▶ para ir a las columnas izquierda o derecha.
- Pulse el botón ROJO para establecer una grabación.
- Pulse el botón AZUL para establecer un recordatorio.
- Pulse el botón VERDE para mostrar la guía de programación del día anterior.
- Pulse el botón AMARILLO para mostrar la guía de programación del día siguiente.

### Grabación

1. En el modo DTV, conecte un dispositivo de memoria USB formateado y pulse  para grabar el programa que esté viendo.

- El menú de grabación se mostrará en la pantalla.



2. Use ◀/ ▶ para mover el cursor; use los botones numéricos para introducir el valor; y pulse OK para confirmar el ajuste.
3. Pulse  para mostrar el cuadro de diálogo y seleccione [Yes] para detener la grabación. Para salir del cuadro de diálogo, seleccione [No].

Pulse INDEX para mostrar el menú de la lista de grabaciones y ver un programa grabado. Use ▲ / ▼ para seleccionar el archivo grabado y pulse OK para iniciar la reproducción.

### **Función de pausa en directo**

La función de pausa en directo le permite pausar la imagen de la retransmisión en vivo y reanudar la reproducción a su conveniencia.

1. En el modo DTV, conecte el dispositivo de memoria USB formateado a su televisor.
2. Pulse ►|| para iniciar la función de pausa en directo y pausar el programa retransmitido.
3. Pulse ■ para detener la reproducción y vuelva a pulsarlo para mostrar un cuadro de diálogo. Seleccione [Aceptar] para salir de la función de pausa en directo y volver a la retransmisión en directo.

## **CÓMO USAR LOS MENÚS**

El botón MENU le permite acceder a una variedad de ajustes para personalizar el televisor.

### **Navegación por los menús del televisor**

▲ / ▼: Permite resaltar una de las opciones (si es aplicable).

**Aceptar:** Permite confirmar el ajuste o avanzar a la pantalla siguiente.

◀: Permite volver a la pantalla anterior o ajustar un valor.

▶: Permite ir a la pantalla siguiente o ajustar un valor.

### **Configuración inicial**

Cuando encienda el televisor por primera vez, se mostrará el siguiente menú de instalación:

#### **Paso 1**

Idioma en pantalla: seleccione el idioma del menú en pantalla.

País: seleccione su país.

Entorno: seleccione el modo "Hogar" o el modo "Tienda".

#### **Paso 2**

- Pulse "Aceptar" para acceder a la página siguiente.
- Use ▲/▼ para resaltar una opción y pulse "Aceptar" para acceder a la subpágina.

#### **Cuando se accede a "Hacer clic... para buscar los canales de televisión":**

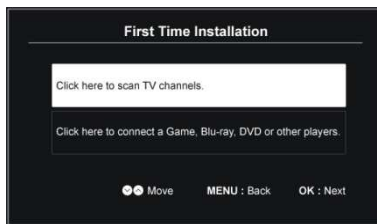
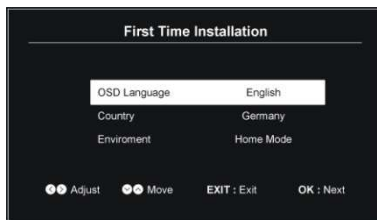
Seleccione "Modo de sintonización" y "Tipo digital" con los botones de navegación y pulse "Aceptar" para iniciar la sintonización automática.

Nota: Los parámetros en el submenú de "Tipo digital" solo pueden ajustarse cuando el tipo digital es DVB-C y estos parámetros varían para diferentes tipos digitales.

#### **Cuando se accede a "Hacer clic... otros reproductores":**

Seleccione una fuente de entrada disponible.

Nota: para reproducir un dispositivo externo, conéctelo primero a la toma apropiada de la parte posterior del televisor.



## 1. Imagen



### **Modo de imagen**

- Pulse los botones de navegación ARRIBA/ABAJO/IZQUIERDA/DERECHA para seleccionar una opción.  
Modo de imagen: opciones disponibles: Normal, Película, Dinámico, Personalizado.

**Brillo / Contraste/ Color/ Nitidez:** margen de valor: 0-100.

**Notas:** cuando cambie el brillo, el contraste, el color o la nitidez, el modo de imagen cambiará a la opción "Personalizado" automáticamente. El matiz solo es ajustable en el sistema NTSC.

### **Color del rostro**

Ajuste este parámetro si el rostro mostrado en la pantalla tiene un color anómalo.

### **Temperatura de color**

Esta opción se utiliza para adaptar la temperatura del color al contenido mostrado.  
Opciones disponibles: Normal, Cálido, Frío.

### **Reducción del ruido**

Opciones disponibles: Desactivado, Débil, Moderado, Fuerte

## 2. Audio



### **Modo de sonido**

- Pulse los botones de navegación ARRIBA/ABAJO/IZQUIERDA/DERECHA para seleccionar una opción.  
Modo de sonido: opciones disponibles: Normal, Música, Película, Personalizado.

Graves / Agudos: margen de valor: 0-100.

**Nota:** cuando ajuste los graves o los agudos, el modo de sonido cambiará a la opción "Personalizado" automáticamente.

### **Balance**

Esta opción se utiliza para ajustar la salida de audio de los altavoces izquierdo y derecho entre -50 y 50.

### **Modo SPDIF**

Opciones disponibles: Auto, PCM, Desactivar.

### **Sonido envolvente**

Permite activar o desactivar la función de sonido envolvente.

### **Volumen automático**

Permite activar o desactivar el ajuste automático del volumen.

### **Audiodescripción**

Permite activar o desactivar la función de audiodescripción. Esta opción puede ayudar a personas con discapacidad visual a seguir una determinada escena o acción mediante su narración, en lugar de la imagen visual.

#### **Notas:**

- La función de audiodescripción funciona solamente cuando está viendo contenidos que incluyen audionarración.
- Los usuarios pueden ajustar el volumen de la audiodescripción cuando la función está activada.



### **Retardo del altavoz**

Ajuste este parámetro si la imagen y el sonido no están bien sincronizados.

### **Retardo de SPDIF**

Ajuste este parámetro si la imagen y el sonido no están bien sincronizados.

## **3. Canal**



### **Antena DVB**

- Pulse los botones de navegación IZQUIERDA/DERECHA para seleccionar DVB-T o DVB-C.

### **Sintonización automática**

- Pulse OK o el botón de navegación DERECHA para acceder.

- Use los botones de navegación para establecer el país, el modo de sintonización y la función LCN.

**Nota:** los usuarios pueden ver y ajustar el modo de búsqueda y los parámetros subsiguientes solo cuando la opción de "Antena" está en DVB-C.

- Cuando termine de ajustar los parámetros anteriores, resalte la opción de "Búsqueda automática" y pulse OK para iniciar la sintonización de canales.

### **Sintonización manual DTV**

Permite la búsqueda manual de canales.

### **Edición de canales**

Permite editar un canal recibido por el televisor (borrar, saltar o establecer como favorito).

### **Lista de canales**

Muestra la lista de todos los canales recibidos por el televisor.

### **Lista de favoritos**

Muestra la lista de los canales favoritos añadidos por el usuario [Edición de canales].

### **Información CI**

Cuando hay insertada una tarjeta CAM (módulo de acceso condicional) en la ranura CI, los usuarios pueden ver el contenido relacionado o gestionar la tarjeta CAM.

### **Información de la señal**

Esta opción se utiliza para mostrar los detalles de la señal. Por ejemplo: calidad y fuerza de la señal.

## **4. Instalación**



### **Idioma OSD**

Esta función se utiliza para seleccionar el idioma del menú en pantalla.

### **Idioma de subtítulos**

Esta función se utiliza para seleccionar el idioma de los subtítulos.

### **Idioma de audio**

Esta función se utiliza para seleccionar el idioma del audio.

### **Idioma de teletexto**

Esta función se utiliza para seleccionar el idioma del teletexto.

### **Impedimento auditivo**

Esta opción permite activar o desactivar la función de impedimento auditivo. Esta función puede ayudar a personas con discapacidad auditiva a seguir una determinada escena o acción mediante el subtítulado, en lugar del sonido.

**Nota:** la función de impedimento auditivo funciona solamente cuando está viendo contenidos que incluyen subtítulos.

### **Relación de aspecto**

Esta función se utiliza para ajustar la relación de aspecto de la imagen.

Opciones disponibles: Auto, 4:3, 16:9, Zoom1, Zoom2.

Nota: las relaciones de aspecto disponibles de la imagen de vídeo pueden variar en función de la fuente de entrada.

### **Pantalla azul**

Esta función permite activar o desactivar la pantalla azul. El fondo de la pantalla se volverá azul cuando no haya señal o se reciba una señal muy débil si la opción de pantalla azul está activada.

### **HDMI EDID (solo para fuentes HDMI)**

Esta función se utiliza para seleccionar la versión HDMI.

Opciones disponibles: HDMI 1.4, HDMI 2.0.

### **HDMI CEC (Control electrónico del usuario)**

Permite utilizar la función HDMI CEC:

- Asegúrese de que el dispositivo HDMI (amplificador, etc.) está bien conectado.
- Pulse el botón SOURCE en la unidad o el mando a distancia para seleccionar la fuente de entrada HDMI.

**Nota:** HDMI ARC solo disponible en el puerto HDMI 3.

### **DLC (Control dinámico de la luminiscencia)**

Esta función permite activar o desactivar el control dinámico de la luminiscencia.

### **Opción PVR**

- Inserte primero su dispositivo de memoria USB en el puerto USB.
- Permite abrir la lista de grabaciones/lista de programas, iniciar la grabación, establecer un recordatorio y gestionar el sistema de archivos PVR.

### **Modo Hogar**

Esta opción se utiliza para seleccionar el Modo Hogar o el Modo Tienda (el brillo es mayor en el Modo Hogar).

### **Restablecer los ajustes predeterminados de fábrica**

Esta función se utiliza para restablecer los valores predeterminados de fábrica.

### **Actualización de software (USB)**

Esta función se utiliza para actualizar el software mediante un dispositivo de memoria USB.

## 5. Hora



### **Reloj**

Muestra la hora actual del sistema cuando un canal ha sido guardado.

### **Apagado programado**

Esta función se utiliza para que la unidad se apague automáticamente tras un tiempo establecido.

Opciones disponibles: Desactivado, 10 min, 20 min, 30 min, 60 min, 90 min, 120 min, 180 min, 240 min.

### **Apagado automático**

Esta función se utiliza para apagar automáticamente cuando no se interactúa con la unidad a través del mando a distancia por un tiempo.

Opciones disponibles: Desactivado, 3/4/5 horas.

### **Huso horario**

Esta función permite ajustar el huso horario.

### **Horario de verano**

Esta función permite activar o desactivar el horario de verano.

### **Tiempo en pantalla del menú**

Esta función se utiliza para ajustar el tiempo que el menú permanece en la pantalla.

Opciones disponibles: Desactivado, 5/15/30/60/180 segundos.

## 6. Seguridad



- Cuando acceda a la opción "Seguridad", introduzca la contraseña predeterminada "0000" con los botones numéricos del mando a distancia.

- Pulse los botones de navegación ARRIBA/ABAJO para seleccionar la opción preferida.

**Nota:** si olvida la contraseña, introduzca la contraseña universal "8899".

### **Establecer contraseña**

Para establecer una nueva contraseña, introdúzcala dos veces con los botones numéricos del mando a distancia.

### **Bloqueo del sistema**

Esta función permite activar o desactivar el bloqueo del sistema.

### **Bloqueo de canales**

Permite bloquear o desbloquear un canal.

### **Guía parental**

Esta función permite ajustar el filtro para menores.

Opciones disponibles: Desactivado, 4-18.


### **Bloqueo de botones**

Esta función permite activar o desactivar el bloqueo de botones.

### **Ajuste de hotel**

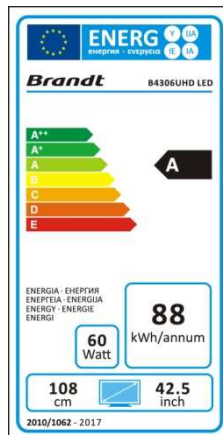
Esta función permite establecer el bloqueo de hotel.

## ESPECIFICACIONES

Tamaño de la pantalla	43 pulgadas
Resolución de la pantalla	3840 × 2160
Relación de aspecto	16:9
Relación de contraste	3000:1
Vida útil:	30 000 horas
Formatos de reproducción multimedia (USB)	Videos: AVI, MPEG ½ Música: MP3 Imágenes: JPG, JPEG Texto: TXT
Consumo eléctrico	< 115 W
Potencia nominal	CA 100-240 V~ 50/60 Hz
Salida USB	5 V  500 mA

 Corriente directa

 Corriente alterna



## RESOLUCIÓN DE PROBLEMAS

Problema	Posible solución
La pantalla no se enciende o ilumina.	<ol style="list-style-type: none"> <li>1. Compruebe si el enchufe está bien conectado a la toma de corriente.</li> <li>2. Compruebe si la unidad está encendida.</li> </ol>
La pantalla se enciende pero no se escucha ningún sonido.	<ol style="list-style-type: none"> <li>1. Pulse el botón MUTE.</li> <li>2. Aumente el nivel del volumen pulsando los botones del volumen.</li> <li>3. Compruebe que el dispositivo externo de la fuente de audio esté conectado correctamente.</li> <li>4. Compruebe que los cables de audio estén bien conectados.</li> <li>5. Seleccione otra fuente de audio y compruebe si funciona correctamente.</li> </ol>
Imagen con ruido o de poca calidad	Deje de usar los teléfonos móviles, los secadores de pelo u otros aparatos eléctricos cerca del televisor.
El mando a distancia no funciona.	<ol style="list-style-type: none"> <li>1. Compruebe si el televisor está encendido.</li> <li>2. Compruebe si las pilas del mando a distancia están instaladas correctamente.</li> <li>3. Asegúrese de que no haya obstáculos entre el sensor del mando a distancia (en el televisor) y el mando a distancia. Apártelos si es necesario.</li> <li>4. Si las pilas están agotadas, cámbielas por otras dos pilas nuevas del mismo tipo.</li> </ol>

## DISPOSICIÓN



Como comerciantes responsables nos preocupamos del medioambiente. Como tal le instamos a seguir el procedimiento correcto para la disposición del producto, materiales de embalaje y, de aplicarse, accesorios y pilas. Esto ayudará a conservar los recursos naturales y asegurarse de que los materiales son reciclados de una manera que protege la salud y el medioambiente.

Deberá seguir las leyes y regulaciones sobre la disposición. Los productos eléctricos y pilas deberán desecharse separadamente de los residuos domésticos cuando estos alcanzan el final de su vida activa.

Contacte al comercio donde adquirió el producto y a su autoridad local para conocer más sobre disposición y reciclaje. Las pilas deberán ser desechadas en su centro local de recolección para reciclaje. Consulte las instrucciones de funcionamiento para ver como extraer las pilas para su disposición.

Pedimos disculpas por cualquier inconveniencia causada por las menores inconsistencias en las instrucciones de funcionamiento, que pueden ocurrir como resultado de la mejora y desarrollo del producto.

Ets Darty & fils SAS © 14, route d'Aulnay 93140 Bondy 20 / 12 / 2018

## Índice

AVISOS.....	2
DESCRIÇÃO DO PRODUTO.....	3
MONTAGEM .....	5
TELECOMANDO.....	5
LIGAÇÕES.....	6
FUNCIONAMENTO BÁSICO.....	11
UTILIZAR OS MENUS.....	12
CARACTERÍSTICAS TÉCNICAS.....	17
RESOLUÇÃO DE PROBLEMAS.....	17

### Informação sobre a licença

- DVB e os logótipos DVB são marcas comerciais do projeto DVB.
- Fabricado sob licença da Dolby Laboratories. Dolby e o símbolo duplo D são marcas comerciais da Dolby Laboratories.
- Os termos HDMI e Interface Multimédia de Alta Definição HDMI, e o logótipo HDMI são marcas comerciais ou registadas da HDMI Licensing LLC nos Estados Unidos e outros países.

## AVISOS

- Este aparelho destina-se apenas a uma utilização doméstica e não deve ser utilizado para qualquer outro fim ou em qualquer outra aplicação, tal como a utilização não doméstica ou num ambiente comercial.
- **Ventilação**  
Permita uma folga mínima de 10 cm em redor do produto.
- A ventilação não deverá ser obstruída por itens como jornais, toalhas, cortinas, etc.
- Não coloque fontes de chamas sem proteção, como velas acesas, em cima do aparelho.
- Preste atenção aos aspetos ambientais quanto à eliminação das pilhas. Não deite pilhas gastas no caixote do lixo. Por favor, contacte o seu revendedor para proteger o ambiente.
- Este aparelho não é adequado para utilização em climas tropicais.
- O aparelho não deve ser exposto a pingos ou salpicos e não coloque objetos cheios de água, como vasos, em cima do aparelho.
- Para proteger o ambiente, utilize instalações de reciclagem locais para eliminar as pilhas.
- As pilhas (conjunto de pilhas ou pilhas instaladas) não devem ser expostas a calor em excesso, como a luz direta do sol, fogo ou algo parecido.
- **ATENÇÃO**  
Perigo de explosão se as pilhas forem colocadas incorretamente. Substitua apenas pelo mesmo tipo ou equivalente.
- Quando a ficha da alimentação ou um acoplador do aparelho for utilizado como o dispositivo para desligar, o dispositivo para desligar deverá permanecer pronto a ser utilizado.

## INSTRUÇÕES DE SEGURANÇA IMPORTANTES



PARA REDUZIR O RISCO DE CHOQUE ELÉTRICO, NÃO RETIRE A COBERTURA. NÃO EXISTEM PEÇAS NO INTERIOR QUE POSSAM SER REPARADAS PELO UTILIZADOR. A REPARAÇÃO DEVE SER FEITA POR PESSOAL QUALIFICADO.



Esta marca indica que a unidade se encontra em conformidade com a diretiva europeia do equipamento de rádio.

- Leia estas instruções de segurança e guarde-as para futuras referências. Siga todas as instruções.
- Não utilize este aparelho perto da água.
- Limpe apenas com um pano seco.
- Não instale perto de fontes de calor, como radiadores, registadores de calor, fornos ou outros aparelhos (incluindo amplificadores) que produzam calor.
- Desligue este aparelho da alimentação durante trovoadas ou quando não o usar durante longos períodos de tempo.
- Durante a limpeza, retire a ficha da tomada e passe suavemente com um pano suave, para evitar riscos. Não pulverize água ou outros líquidos diretamente na TV, pois pode sofrer um choque elétrico. Não limpe com químicos, como álcool, diluente ou benzeno.
- Instale a sua TV onde haja uma ventilação adequada. Não instale num espaço confinado, tal



Este símbolo indica que o produto tem duplo isolamento.



Este símbolo indica que existem instruções importantes de funcionamento e de manutenção na documentação que acompanha esta unidade.



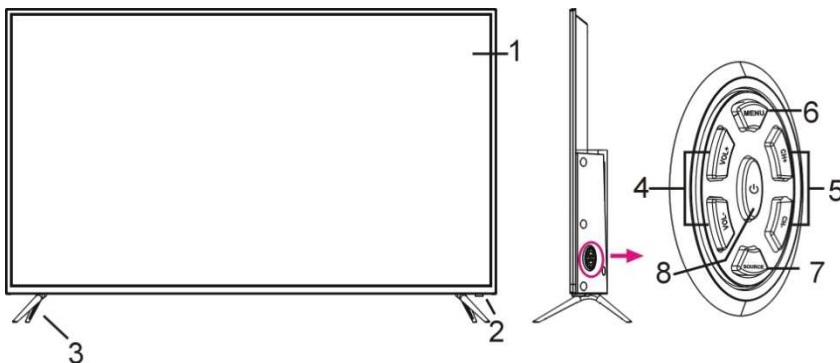
Este símbolo indica que estão presentes nesta unidade voltagens perigosas que constituem um risco de choque elétrico.

como uma estante de livros. Não cubra o produto com um pano ou outros materiais enquanto estiver ligado. Não instale em locais excessivamente poeirentos.


- Não faça pressão excessiva no painel com a mão ou com um objeto afiado, como um prego, lápis ou caneta, nem o risque.
- Não permita choques de impacto nem que qualquer objeto caia em cima do produto. Não deixe nada cair em cima do ecrã.

## DESCRIÇÃO DO PRODUTO

### Vista frontal e lateral



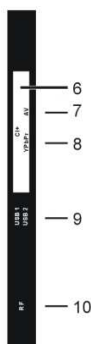
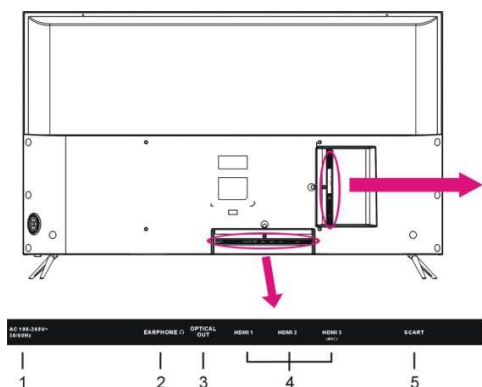


1. Ecrã
2. Sensor do telecomando / Indicador da energia
3. Suporte
4. Botão VOL+/-: Ajuste o nível do volume
5. Botão CH+/-: Seleccione o canal anterior/seguiente ou mova para cima/baixo
6. Botão MENU: Aceda ao menu principal
7. Botão SOURCE: Altere a fonte de entrada
8. Botão : Ligue e desligue a energia



Para evitar possíveis danos à audição, não oiça a níveis de volume elevados durante longos períodos de tempo.

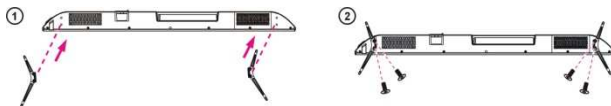
### Vista Traseira



1. Entrada de energia
2. Entrada EARPHONE (auscultadores)
3. Porta de saída ÓTICA
4. Porta HDMI 1/2/3
5. Porta SCART.
6. Porta CI+
7. Porta AV
8. Porta YPbPr
9. Porta USB 1/2
10. Porta RF.

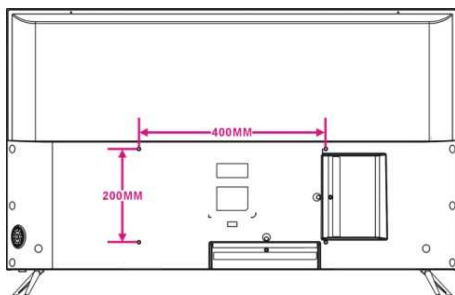
## MONTAGEM

### Fixar o suporte



**CUIDADO:** Quando fixar o suporte à TV, coloque o ecrã virado para baixo numa mesa almofadada ou superfície plana para proteger o ecrã dos riscos.

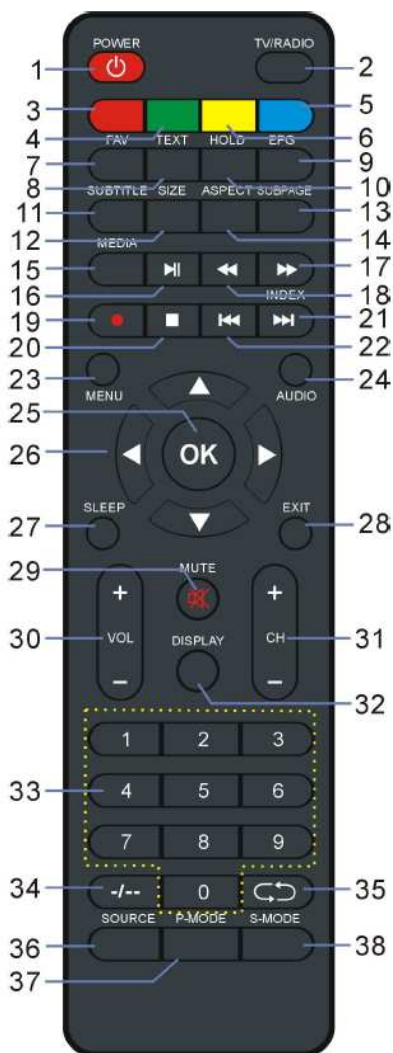
### Montagem numa parede



### CUIDADO:

- Retire o suporte antes de instalar a TV num suporte de parede, efetuando a fixação do suporte no sentido inverso.
- A distância entre os orifícios é de 400 x 200 mm em largura e altura.
- Aperte firmemente os parafusos (M6x12 mm) para evitar que a TV se incline para a frente. Não aperte demasiado.

## TELECOMANDO



### Botões

1. Energia/Inativo
  2. TV/RÁDIO
  3. VERMELHO
  4. VERDE
  5. AZUL
  6. AMARELO
- Botões das cores:  
Usados para selecionar, navegar e utilizar várias funções.
7. FAV - Apresenta a lista de canais favoritos.
  8. TEXT - Apresenta o teletexto disponível.
  9. EPG - Apresenta o guia eletrônico de programas.
  10. HOLD - Congela o teletexto.
  - 11.SUBTITLE - Ativa/desativa as legendas.
  - 12.SIZE - Altera o tamanho do teletexto.
  - 13.SUBPAGE - Acede à subpágina do teletexto.
  - 14.ASPECT - Altera o formato.
  - 15.MEDIA - Acede ao modo USB.
  - 16.▶▶ Início/pausa da reprodução
  - 17.▶▶▶ Avanço rápido
  - 18.◀◀ Retrocesso rápido
  - 19.● (DTV) - Inicia a gravação quando visualizar programas digitais disponíveis
  - 20.■ Parar a reprodução
  - 21.▶▶▶ Reproduzir o ficheiro seguinte
  - INDEX - Apresenta a lista de gravação ou índice do teletexto
  - 22.◀◀◀ Reproduzir o ficheiro anterior
  - 23.MENU
  - 24.ÁUDIO
  - 25.OK - Confirmar a seleção
  - 26.▲/▼/◀/▶
  - 27.SLEEP - Definir o tempo desejado até adormecer
  - 28.EXIT (sair)
  - 29.MUTE (silenciar)
  - 30.VOL+/-: Ajuste o nível do volume
  - 31.CH+/-: Corra os canais guardados
  - 32.DISPLAY - Visualize a informação do programa disponível
  - 33.Botões dos números (0-9) - Mude de canal
  - 34.-/=: Mude o dígito quando visualizar programas
  - 35.↶ Voltar ao canal anterior
  - 36.SOURCE - Selecione uma fonte de entrada desejada
  - 37.P-MODE - Aceda ao modo de imagem
  - 38.S-MODE - Aceda ao modo de som

## Funcionamento do telecomando

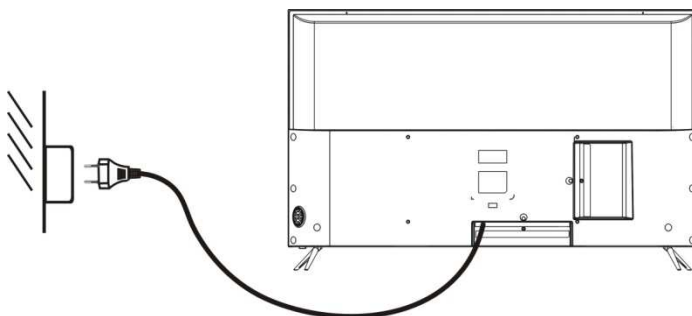
1. Abra a tampa do compartimento das pilhas.
2. Insira 2 pilhas AAA (não incluídas), tendo em conta os sinais da polaridade dentro do compartimento das pilhas.
3. Feche a tampa do compartimento das pilhas.
  - CUIDADO: Não misture pilhas novas com pilhas usadas, pois isso pode danificar o telecomando.



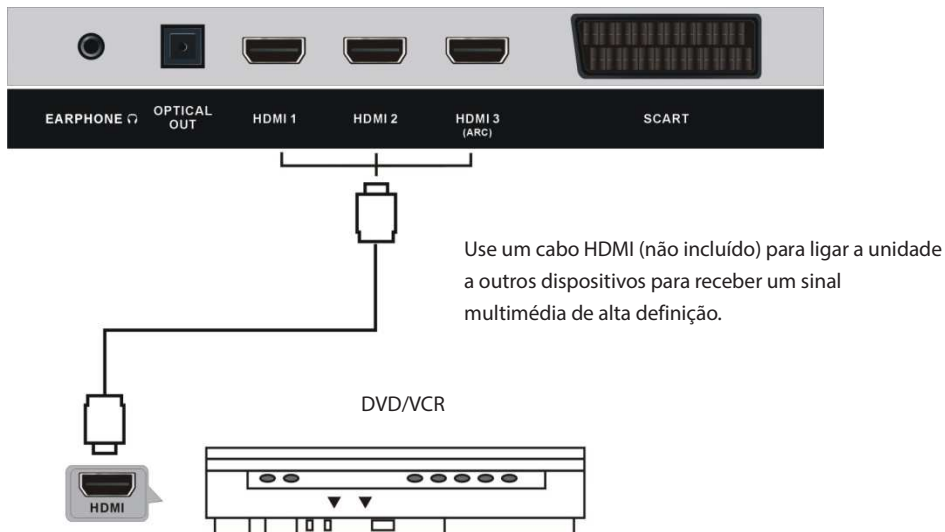
Certifique-se de que aponta o telecomando para o sensor na TV.

## LIGAÇÕES

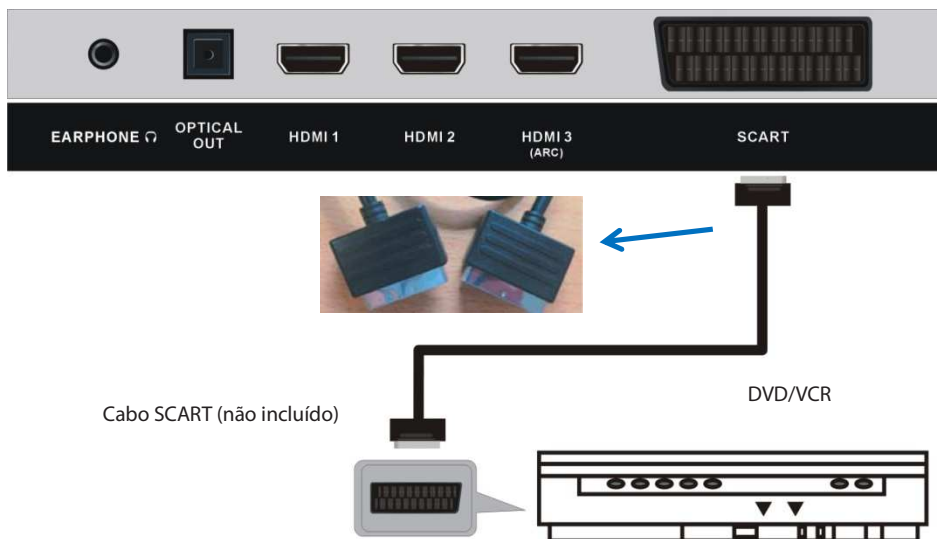
### Ligar à alimentação AC



## Ligação HDMI



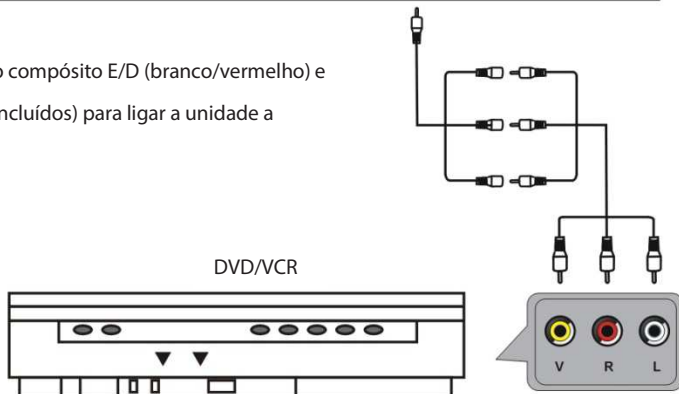
## Ligação SCART



## Ligação AV (vídeo composto)



Use os cabos de áudio composto E/D (branco/vermelho) e CVBS (amarelo) (não incluídos) para ligar a unidade a outros dispositivos.

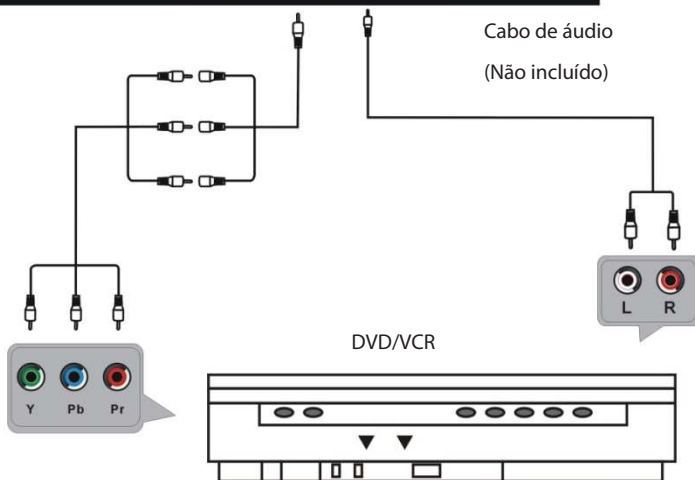


## Ligação YPbPr



Cabo YPbPr  
(Não incluído)

Cabo de áudio  
(Não incluído)

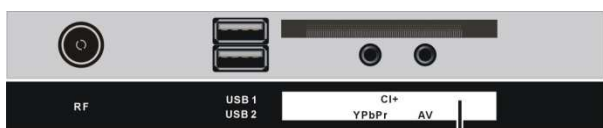


## Ligação USB



Dispositivo de memória USB  
(Não incluído)

## Inserir um cartão CI



Insira o seu cartão CI (módulo de acesso condicional) para visualizar canais digitais especiais na sua área.

## Ligação ÓTICA




Use um cabo ótico (não incluído) para ligar a unidade a um amplificador ou outros dispositivos de descodificação de áudio para a saída do sinal de áudio.

## FUNCIONAMENTO BÁSICO

Certifique-se de que todas as ligações necessárias estão feitas corretamente antes de ligar a unidade a uma tomada e de ligar a energia.

### Ver TV





1. Prima o botão  para ligar a unidade.
2. Prima o botão SOURCE para selecionar entre analógico (ATV) ou digital (DTV) como fonte de entrada.
3. Escolha o canal premindo CH+ ou CH-, ou premindo os botões dos números (juntamente com [-/--], se necessário) para inserir diretamente o número do canal.

### Guia eletrônico de programas (EPG)

EPG significa Guia Eletrónico Digital de Programas. É fornecido pelos fornecedores de programas e oferece informação acerca dos programas a serem transmitidos. Pode aceder a ele no modo digital, premindo o botão EPG no telecomando. O menu aparece no ecrã, conforme apresentado em baixo:



Channel	11:00	11:30	12:00	12:30
1 The Hits	No Event	Hot Hits Non Stop	Hit Chart	
2 Antenna3 HD	Walker Texas Ranger		Total Impact	
3 Europe FM	No Event			
4 Sports	World Cup		National Basketball	
5 News	Global News			
6 FM 1	No Event			
7 FM 2	No Event			
8 Fm3	No Event			

- Prima  /  para selecionar o programa preferido
- Prima  /  para transitar entre a coluna esquerda e a coluna direita.
- Prima o botão VERMELHO para definir uma gravação.
- Prima o botão AZUL para definir um lembrete.
- Prima o botão VERDE para visualizar o guia de programas do dia anterior.
- Prima o botão AMARELO para visualizar o guia de programas do dia seguinte.



## Gravar

1. No modo DTV, insira um dispositivo de armazenamento USB, depois prima **●** para gravar o programa que está a visualizar.

- O menu de gravação é apresentado no ecrã.



2. Prima **◀ / ▶** para mover o cursor, e use os botões dos números para inserir o valor desejado. Prima **OK** para confirmar as definições.

3. Prima **■** para iniciar uma caixa de diálogo, e seleccione [Yes] para parar a gravação. Para sair da caixa de diálogo, seleccione [No].

Para visualizar os programas gravados, prima **INDEX** para iniciar o menu da lista de gravação. Prima **▲ / ▼** para seleccionar um ficheiro gravado, e prima **OK** para iniciar a reprodução.

## Função Timeshift

A função timeshift permite-lhe fazer uma pausa no sinal de TV em direto, e continuar a reprodução quando bem o entender.

1. Enquanto está no modo DTV, insira um dispositivo de armazenamento USB formatado na sua TV.

2. Prima **⏸** para iniciar o modo timeshift e fazer uma pausa no programa.

3. Prima **■** para parar a reprodução. Prima de novo para iniciar uma caixa de diálogo. Seleccione **[OK]** para sair do modo timeshift e voltar ao sinal de TV em direto.

## UTILIZAR OS MENUS

O botão **MENU** permite-lhe aceder a uma variedade de definições de TV para que as possa personalizar.

### Navegar pelos menus da TV

**▲ / ▼**: Permite-lhe realçar as opções, quando aplicável.

**OK**: Permite-lhe confirmar as definições ou avançar para o ecrã seguinte.

**◀**: Permite-lhe retroceder para o ecrã anterior ou ajustar o valor.

**▶**: Permite-lhe ir para o ecrã seguinte ou ajustar o valor.

## Instalação pela primeira vez

Quando ligar a TV pela primeira vez, será apresentado o menu de instalação apresentado em baixo:

### Instalação pela primeira vez

Quando ligar a TV pela primeira vez, será apresentado o menu de instalação apresentado em baixo:

#### Passo 1

Idioma OSD: selecione o idioma do menu no ecrã.

País: selecione o seu país.

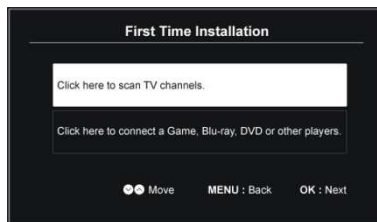
Ambiente: selecione o modo casa ou loja.



#### Passo 2

- Prima OK para entrar na página seguinte.

- Utilize ▲ / ▼ para realçar uma opção e prima OK para entrar na subpágina.



### Quando introduzir “Clique... pesquisar canais de TV”:

Selecione o modo de sintonização e o tipo digital utilizando os botões de navegação e prima OK para começar a

-sintonização automática.

Nota: Os itens na sequência de tipo digital só são ajustáveis quando o tipo digital for DVB-C e estes itens variam para os diferentes tipos digitais.

### Quando introduzir “Clique... outros intervenientes”:

Selecione uma fonte de saída disponível.

Nota: Para reproduzir um dispositivo externo, ligue-o primeiro ao respetivo terminal na parte posterior da TV.

## 1. Imagem



### Modo de Imagem

- Prima os botões de navegação para CIMA/BAIXO/ESQUERDA/DIREITA para selecionar uma opção.

Modo de Imagem: Opções disponíveis: Padrão, filme, dinâmico, utilizador.

**Luminosidade / Contraste / Cor / Nitidez:** Valor ajustável: 0-100.

**Notas:** Quando mudar a luminosidade, contraste, cor ou nitidez, o modo de imagem volta automaticamente para “Utilizador”. A tonalidade só pode ser ajustada no sistema NTSC.

### Cor do rosto

Ajuste esta opção se a cor do rosto apresentado no ecrã parecer pouco normal.

### Temp de cor

Esta opção é usada para ajustar a temperatura de cor ótima para uma visualização adequada.

Opções disponíveis: Normal, quente, frio.

### Redução das interferências

Opções disponíveis: Desligado, fraco, médio, forte

## 2. Áudio



### **Modo do Som**

- Prima os botões de navegação para CIMA/BAIXO/ESQUERDA/DIREITA para selecionar uma opção.

Modo de Som: Opções disponíveis: Padrão, Música, Filme, Utilizador.

Graves / Agudos: Valor ajustável: 0-100.

**Nota:** Quando mudar os agudos ou graves, o modo de som volta automaticamente para "Utilizador".

### **Equilíbrio**

Esta opção é usada para ajustar a saída de áudio entre o altifalante esquerdo e direito de -50 a 50.

### **Modo SPDIF**

Opções disponíveis: Auto, PCM, desligado.

### **Som surround**

Ligue/desligue o som surround para uma melhor experiência de som.

### **Volume automático**

Esta opção é usada para ligar/desligar o volume automático.

### **Interruptor AD**

Esta opção é usada para ligar/desligar a função de descrição do áudio. Para utilizadores com deficiências visuais, esta função pode ajudar a perceber uma certa cena ou ação através da narração, em vez da visualização.

#### **Notas:**

- A função de interruptor AD funciona apenas quando estiver a ver programas que contenham informação de narração relacionada.

- Os utilizadores podem ajustar o volume AD quando o interruptor AD estiver ligado.

### **Atraso do altifalante**

Ajuste esta opção se a imagem e som de TV não funcionarem em simultâneo.

### **Atraso SPDIF**

Ajuste esta opção se a imagem e som de TV não funcionarem em simultâneo.

## 3. Canal



### **Antena DVB**

- Prima os botões de navegação para a ESQUERDA/DIREITA para selecionar DVB-T ou DVB-C.

### **Procura automática**

- Prima OK ou o botão de navegação para a DIREITA para entrar.

- Use os botões de navegação para definir o país, modo de sintonização e LCN.

**Nota:** Os utilizadores podem ver e definir o modo de procura e as seguintes opções apenas quando "Antena" for DVB-C.

- Quando terminar as definições anteriores, realce "Procura automática" e prima OK para iniciar a sintonização do programa.

### **Sintonização manual DTV**

Procure manualmente os programas disponíveis.

### **Editar programa**

Edite um programa recebido pela TV. (apagar, saltar ou definir um programa favorito)

### **Lista de canais**

Apresenta a lista de todos os programas recebidos pela TV.

### **Lista de favoritos**

Apresenta a lista dos programas favoritos escolhidos [editar programa].

### **Informação CI**

Quando um CAM (Módulo de Acesso Condicional) disponível estiver ligado na ranhura CI, os utilizadores podem visualizar a informação relacionada ou gerir o cartão CAM.

### **Informação do sinal**

Esta opção é usada para apresentar detalhes do sinal, por exemplo, a qualidade e força do sinal.

## **4. Definições**



### **Língua OSD**

Esta opção é usada para selecionar a língua que aparece no ecrã.

### **Língua das legendas**

Esta opção é usada para selecionar a língua desejada das legendas.

### **Língua de áudio**

Esta opção é usada para selecionar a língua de áudio desejada.

### **Língua TTX**

Esta opção é usada para selecionar a língua do teletexto desejada.

### **Deficiência auditiva**

Esta opção é usada para ligar/desligar a função de deficiência auditiva. Para utilizadores com deficiências auditivas, esta função pode ajudar a perceber uma certa cena ou ação através das legendas, em vez da audição.

**Nota:** A função de deficiência auditiva funciona apenas quando estiver a ver programas que contenham informação legendada relacionada.

### **Formato**

Esta opção é usada para ajustar o tamanho de vídeo.

Opções disponíveis: Auto, 4:3, 16:9, Zoom1, Zoom2.

Nota: O tamanho de vídeo disponível pode ser diferente para diferentes fontes de entrada.

### **Ecrã azul**

Esta opção é usada para ligar/desligar o ecrã azul. O fundo do ecrã fica azul quando o sinal for muito fraco ou inexistente, caso a opção de ecrã azul esteja ligada.

### **HDMI EDID (apenas para fontes de entrada HDMI)**

Esta opção é usada para selecionar a versão HDMI.

Opções disponíveis: HDMI 1.4, HDMI 2.0.

## **HDMI CEC**

Para usar a função HDMI CEC:

- Certifique-se de que o dispositivo HDMI (amplificador, etc.) fica ligado corretamente.
- Prima o botão SOURCE na unidade ou no telecomando para selecionar a fonte de entrada HDMI.

**Nota:** HDMI ARC é apenas para a porta HDMI 3.

## **DLC (Controlo da Luminância Dinâmica)**

Esta opção é usada para ligar/desligar o controlo de luminância dinâmica.

## **Opção PVR**

- Primeiro, insira o seu dispositivo de armazenamento USB na porta USB.
- Abra a lista de gravação / lista agendada, inicie a gravação, defina um lembrete e efetue a gestão do sistema de ficheiros PVR.

## **Modo Casa**

Esta opção é usada para selecionar o modo Casa ou o modo Loja (a luminosidade é maior do que no modo Casa).

## **Restaurar Predefinições de Fábrica**

Esta opção é usada para repor as predefinições de fábrica.

## **Atualização do software (USB)**

Esta opção é usada para atualizar o software através do dispositivo de armazenamento USB.

## **5. Hora**



### **Relógio**

Apresenta a hora atual do sistema quando um canal disponível tiver sido guardado.

### **Temporizador para adormecer**

Esta opção é usada para definir a hora para adormecer automaticamente quando não houver sinais. Opções disponíveis: Desligado, 10 min, 20 min, 30 min, 60 min, 90 min, 120 min, 180 min e 240 min.

### **Inatividade automática**

Esta opção é usada para selecionar a duração até adormecer automaticamente (estado inativo) quando não forem efetuadas quaisquer opções com o telecomando. Opções disponíveis: Desligado, 3/4/5 horas.

### **Fuso horário**

Esta opção é usada para selecionar o fuso horário desejado.

### **DST (hora de Verão)**

Esta opção é usada para ligar/desligar a hora de Verão.

### **Temporizador OSD**

Esta opção é usada para selecionar o tempo ativo do menu OSD desejado. Opções disponíveis: Desligado, 5/15/30/60/180 segundos.

## 6. Bloqueio



- Quando o "Bloqueio" estiver acionado, insira a palavra-passe predefinida "0000" com os botões dos números no telecomando.

Prima o botão para CIMA/BAIXO para selecionar a opção preferida.

**Nota:** Se se esquecer da palavra-passe, use a palavra-passe universal "8899".

### **Definir a palavra-passe**

Insira duas vezes uma nova palavra-passe usando os botões dos números no telecomando para definir uma nova palavra-passe.

### **Bloqueio do sistema**

Esta opção é usada para ligar/desligar o sistema de bloqueio.

### **Bloqueio do canal**

Bloqueia/desbloqueia um canal.

### **Orientação parental**

Esta opção é usada para selecionar a classificação desejada do programa.

Opções disponíveis: Desligado, 4-18.

### **Bloqueio dos botões**

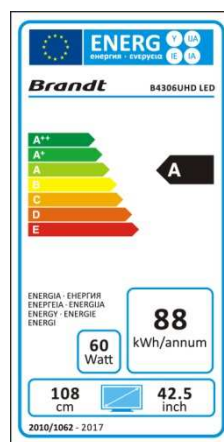
Esta opção é usada para ligar/desligar o bloqueio dos botões.

### **Definição de hotel**

Esta opção é usada para definir o bloqueio de hotel.

## CARACTERÍSTICAS TÉCNICAS

Tamanho do painel	43 polegadas
Resolução do painel	3840 x 2160
Formato	16:9
Contraste	3000:1
Tempo de vida	30.000 horas
Formato de reprodução multimédia USB	Filme: AVI, MPEG ½ Música: MP3 Foto: JPG/JPEG Texto: TXT
Consumo de energia:	<115W
Potência nominal	AC 100-240V~ 50/60Hz
Saída USB	5V $\overline{=}$ 500mA



$\overline{=}$  Corrente direta

$\sim$  Corrente alternada

## RESOLUÇÃO DE PROBLEMAS

<b>Problema</b>	<b>Possível solução</b>
O ecrã não acende.	<ol style="list-style-type: none"><li>1. Certifique-se de que a ficha está devidamente ligada a uma tomada.</li><li>2. Certifique-se de que a energia está ligada.</li></ol>
O ecrã aparece, mas não há som.	<ol style="list-style-type: none"><li>1. Prima o botão MUTE.</li><li>2. Aumente o nível do som premindo os botões de ajuste do volume.</li><li>3. Certifique-se de que o terminal do som da sua entrada externa está devidamente ligado.</li><li>4. Certifique-se de que os cabos de áudio estão devidamente ligados.</li><li>5. Seleccione e verifique outra entrada.</li></ol>
Ruídos ou fraca qualidade de imagem.	<p>Pare de usar telefones sem fio, secadores ou outros aparelhos elétricos perto da TV.</p>
O telecomando não funciona.	<ol style="list-style-type: none"><li>1. Verifique se a TV está ou não ligada.</li><li>2. Certifique-se de que as pilhas no telecomando estão inseridas corretamente.</li><li>3. Verifique se existem obstáculos entre o sensor remoto da TV e o telecomando. Afaste-os, se necessário.</li><li>4. Se as pilhas estiverem gastas, substitua-as por duas pilhas novas do mesmo tipo.</li></ol>

## ELIMINAÇÃO



Como um retalhista responsável, nós cuidamos do meio ambiente.

Como tal, pedimos-lhe que siga o procedimento correto para a eliminação do produto, materiais da embalagem e, se aplicável, dos acessórios e pilhas. Isto irá ajudar a preservar os recursos naturais e assegurar que os materiais sejam reciclados de forma a proteger a saúde e o meio ambiente.

Deve cumprir as leis e regulamentos sobre a eliminação. Os resíduos de produtos elétricos e as pilhas devem ser eliminados de forma separada dos resíduos residenciais, quando o produto atingir o fim de vida.

Contacte a loja onde adquiriu o produto e a sua autoridade local, de forma a aprender mais sobre a eliminação e a reciclagem.

As pilhas devem ser eliminadas no seu ponto de reciclagem local.

Pedimos desculpa por qualquer inconveniente causado por inconsistências menores nestas instruções, as quais podem ocorrer como resultado do melhoramento e desenvolvimento do produto.

Ets Darty & fils SAS © 14, route d'Aulnay 93140 Bondy 20/ 12 / 2018



# Table of Contents

WARNINGS.....2

PRODUCT DESCRIPTION.....3

ASSEMBLING .....4

REMOTE CONTROL.....5

CONNECTIONS.....6

BASIC OPERATION.....10

USING THE MENUS.....11

SPECIFICATIONS.....16

TROUBLESHOOTING.....16

## License information

- DVB and the DVB logo are trademarks of the DVB project.
- Manufactured under license from Dolby Laboratories. Dolby and the double-D symbol are trademarks of Dolby Laboratories.
- The terms HDMI and HDMI High-Definition Multimedia Interface, and the HDMI logo are trademarks or registered trademarks of HDMI Licensing LLC in the United States and other countries.

## WARNINGS

- This appliance is intended for domestic household use only and should not be used for any other purpose or in any other application, such as for non domestic use or in a commercial environment.
- **Ventilation**
  - Allow at least a 10 cm gap all around the product.
- The ventilation should not be impeded by covering the ventilation openings with items, such as newspapers, table-cloths, curtains, etc.
- No naked flame sources, such as lighted candles, should be placed on the apparatus.
- Attention should be drawn to the environmental aspects of battery disposal. Don't throw used batteries in dustbin. Please contact your retailer in order to protect the environment.
- This apparatus is not suitable for use in a tropical climate.
- The apparatus shall not be exposed to dripping or splashing and that no objects filled with liquids, such as vases, shall be placed on the apparatus.
- To protect the environment, use local recycling facilities for battery disposal.
- Batteries (battery pack or batteries installed) shall not be exposed to excessive heat such as sunshine, fire or the like.
- **CAUTION**
  - Danger of explosion if battery is incorrectly replaced. Replace only with the same or equivalent type.
- Where the MAINS plug or an appliance coupler is used as the disconnect device, the disconnect device shall remain readily operable.
- 

## IMPORTANT SAFETY INSTRUCTIONS



TO REDUCE THE RISK OF ELECTRIC SHOCK DO NOT REMOVE COVER. NO USER SERVICEABLE PARTS INSIDE. REFER TO QUALIFIED SERVICE PERSONNEL.



This marking indicates that the unit complies with the European radio equipment directive.



This symbol indicates that the unit has double insulation.



This symbol indicates that there are important operating and maintenance instructions in the documentation accompanying this unit.

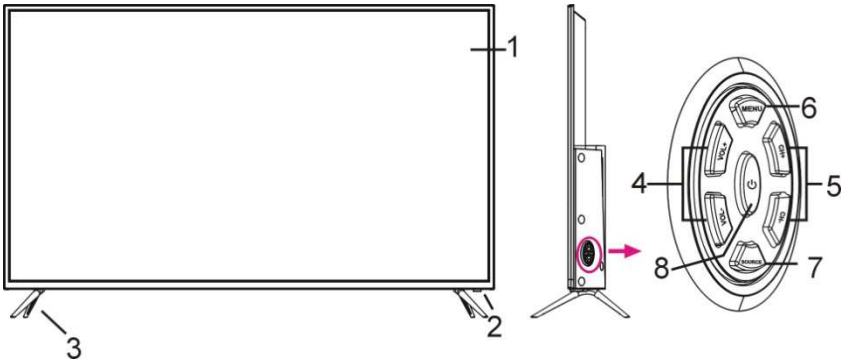



This symbol indicates that dangerous voltage constituting a risk of electric shock is present within this unit.

- Read these instructions and keep them for further reference. Follow all instructions.
- Do not use this apparatus near water.
- Clean only with a dry cloth.
- Do not install near any heat sources such as radiators, heat registers, stoves, or other apparatus (including amplifiers) that produce heat.
- Unplug this apparatus during lightning storms or when unused for long periods of time.
- When cleaning, unplug the power cord and wipe gently with a soft cloth to prevent scratching. Do not spray water or other liquids directly on the TV as electric shock may occur. Do not clean with chemicals such as alcohol, thinners or benzene.
- Install your TV where there is proper ventilation. Do not install in a confined space such as a bookcase. Do not cover the product with cloth or other materials while plugged. Do not install in excessively dusty places.
- Do not press strongly upon the panel with a hand or a sharp object such as a nail, pencil or pen, or make a scratch on it.
- Do not allow an impact shock or any objects to fall into the product, and do not drop anything onto the screen.

# PRODUCT DESCRIPTION

## Front and Side Views

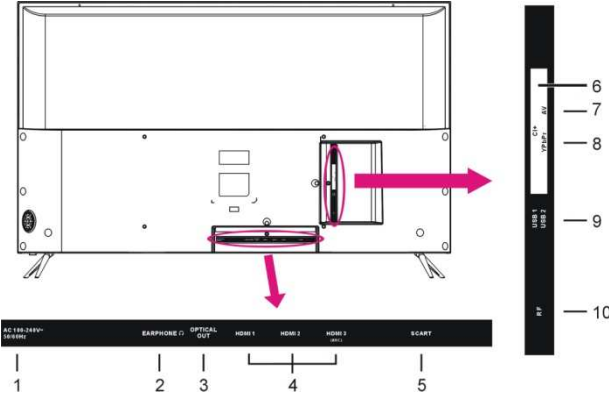


- 1. Screen
- 2. Remote control sensor / Power indicator
- 3. Stand
- 4. VOL+/- button: Adjust the volume level
- 5. CH+/- button: Select previous/next channel or move up/down
- 6. MENU button: Access the main menu.
- 7. SOURCE button: Change the input source.
- 8.  button: Turn the power on or off.



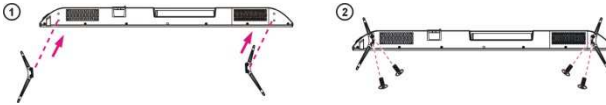
To prevent possible hearing damage, do not listen at high volume levels for long periods.

## Back View



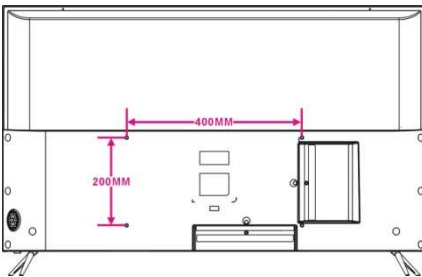
1. Power input
2. EARPHONE jack
3. OPTICAL output port
4. HDMI 1/2/3 port
5. SCART port
6. CI+ port
7. AV port
8. YPbPr port
9. USB 1/2 port
10. RF port

## ASSEMBLING Attaching the Stand



**CAUTION:** When attaching the stand to the TV set, place the screen facing down on a cushioned table or flat surface to protect the screen from scratches.

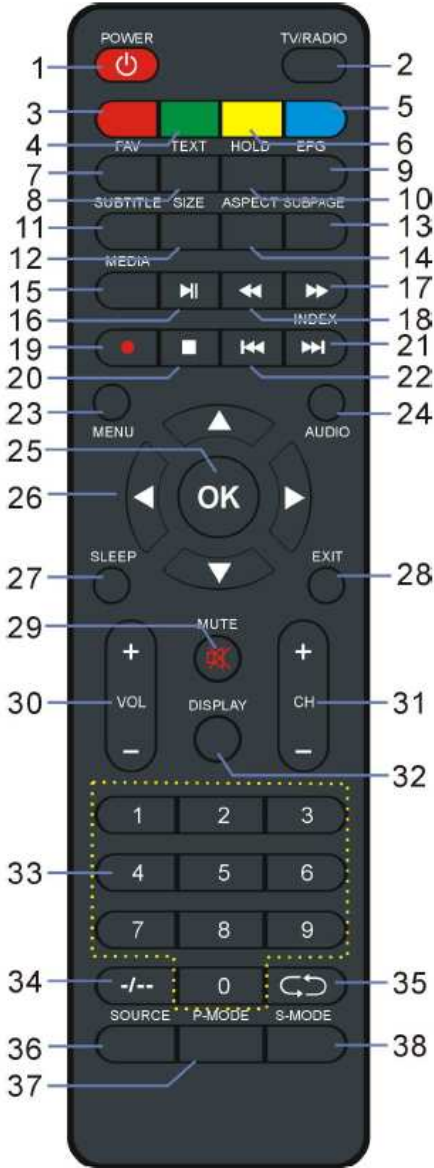
## Mounting on a Wall



### CAUTION:

- Remove the stand before installing the TV on a wall mount by performing the stand attachment in reverse.
- The distance between the holes is 400 x 200 mm in width and height.
- Tighten the screws (M6x12mm) firmly to prevent the TV from tilting forward. Do not over tighten.

# REMOTE CONTROL



## Buttons

1. Power/standby
  2. TV/RADIO
  3. RED
  4. GREEN
  5. BLUE
  6. YELLOW
- Colored buttons:  
Used for the selection, navigation and operation of various functions.
7. FAV – Display the favorite channel list.
  8. TEXT – Display the available Teletext.
  9. EPG – Display the electronic program guide.
  10. HOLD – Hold the Teletext.
  - 11.SUBTITLE – Enable/disable subtitles.
  - 12.SIZE – Switch Teletext size.
  - 13.SUBPAGE – Access Teletext sub-page.
  - 14.ASPECT – Change aspect ratio.
  - 15.MDEIA – Access USB mode.
  16. Play/pause
  17. Move fast forward
  18. Move fast backward
  19. (DTV) – Start recording when watching available digital programs
  20. Stop playing
  21. Play the next file.
  - INDEX - Display the record list or Teletext index.
  22. Play the previous file.
  - 23.MENU
  - 24.AUDIO
  - 25.OK – Confirm selection
  - 26.▲/▼/◀/▶
  - 27.SLEEP – Set the desired sleep time.
  - 28.EXIT
  - 29.MUTE
  - 30.VOL+/-: Adjust the volume level.
  - 31.CH+/-: Scroll through the saved channels.
  - 32.DISPLAY – Display the available program information.
  - 33.Numeric buttons (0-9) – Change channels.
  - 34.-/=: Switch the digit when watching programs.
  35. Return to previous channel.
  - 36.SOURCE – Select a desired input source.
  - 37.P-MODE – Access the picture mode.
  - 38.S-MODE – Access the sound mode.

### Remote control operation

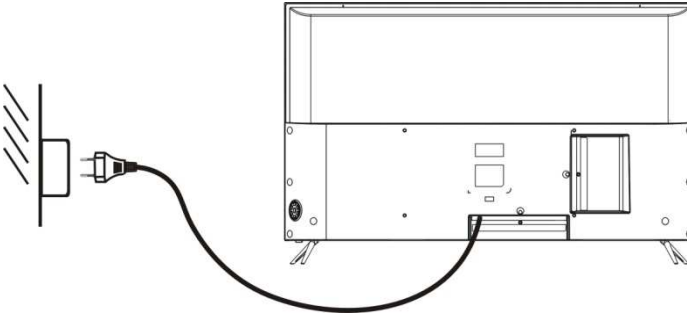
1. Open the battery cover.
2. Insert two AAA size batteries (not included), observing the proper polarity markings inside the battery compartment.
3. Close the battery cover.
  - CAUTION: Do not mix old and new batteries, as this may damage the remote control.

Be sure to point the remote control at the remote control sensor on the TV.

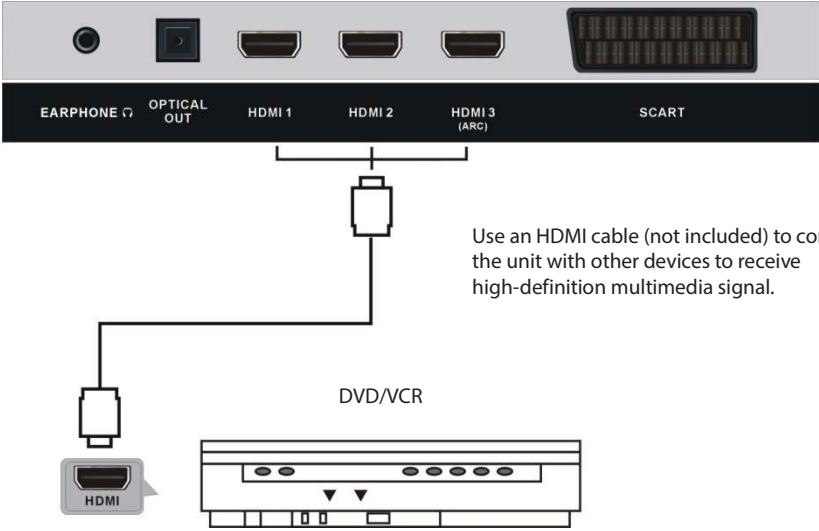


### CONNECTIONS

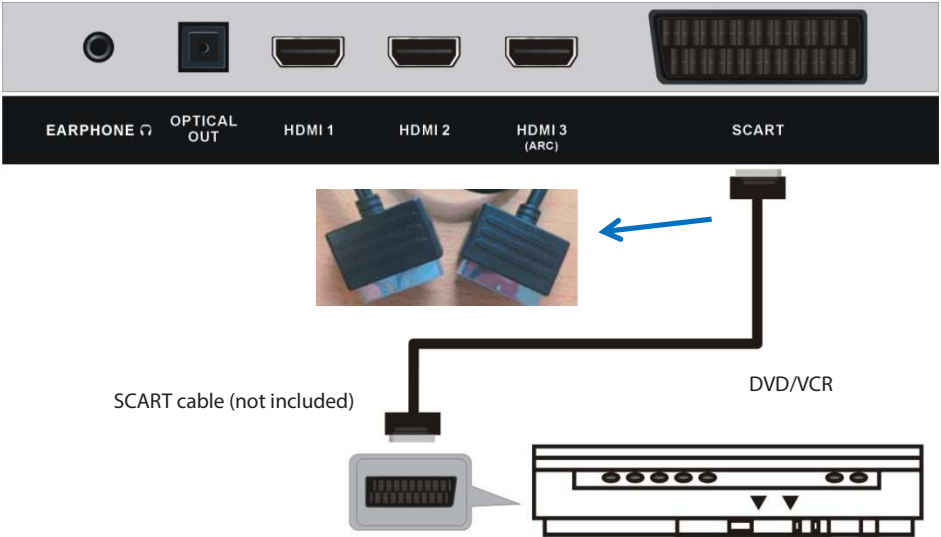
#### Connecting to AC power source



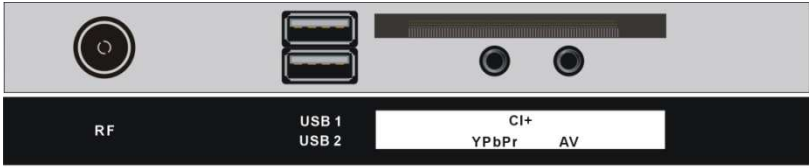
### HDMI connection



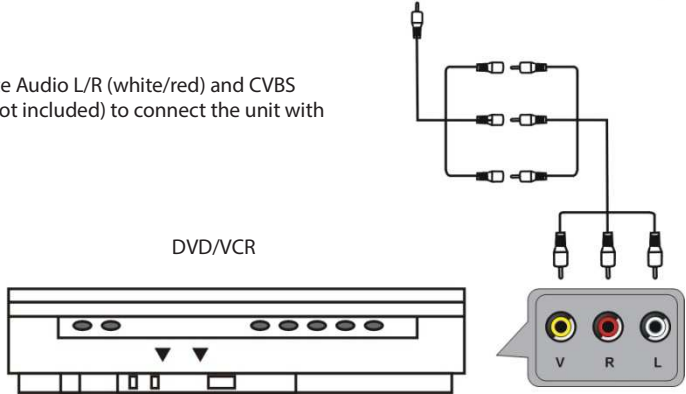
### SCART connection



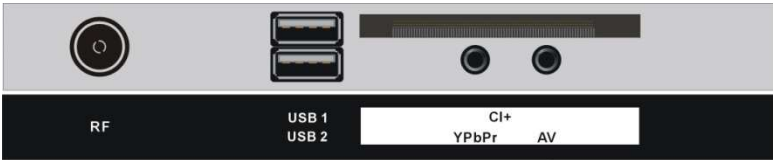
### AV (Composite video) connection



Use the composite Audio L/R (white/red) and CVBS (yellow) cables (not included) to connect the unit with other devices.

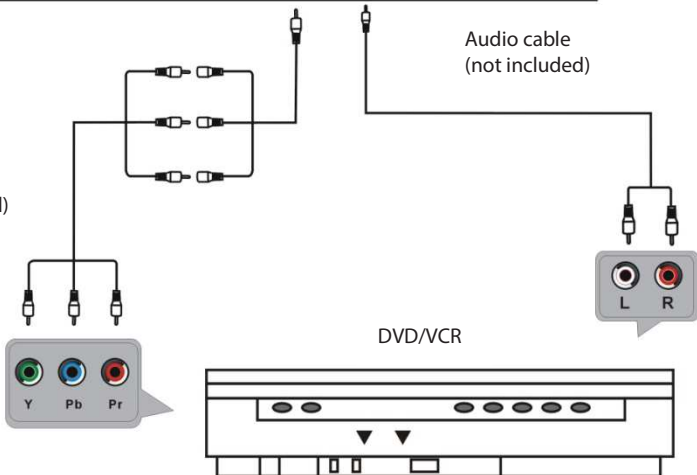


### YPbPr connection



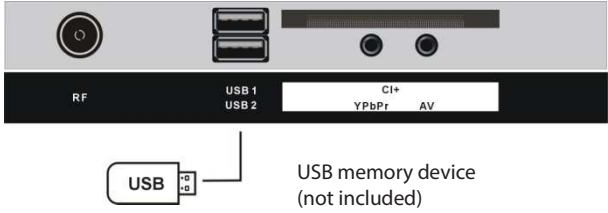
YPbPr cable (not included)

Audio cable (not included)

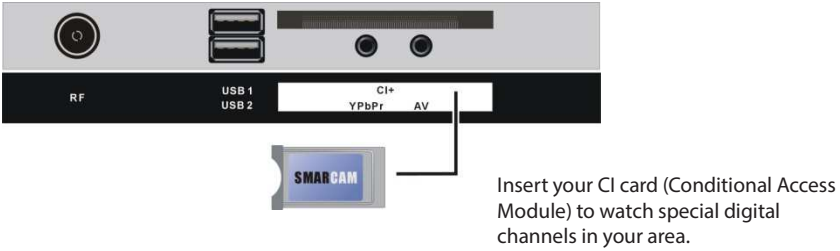




### USB connection



### Insert a CI card



### OPTICAL connection




Use a optical cable (not included) to connect the unit with an amplifier or other audio decoding devices for audio signal output.

## BASIC OPERATION

Make sure all necessary connections are correctly made before connecting the unit to the wall socket and turning on the power.

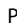
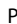
### Watching TV

1. Press the  button to power on the unit.
2. Press the SOURCE button to select analog (ATV) or digital (DTV) as input source.
3. Choose the channel by pressing CH+ or CH- or by pressing the numeric buttons (combined [-/+] if necessary) to input the channel number directly.


### Electronic Program Guide (EPG)

EPG stands for Digital Electronic Program Guide. It is supplied by the program providers and offers information about the programs to be broadcast. You can access it in digital mode by pressing the EPG button on the remote control, the menu will appear on the screen, as below:




- Press  navigation button to select preferred program
- Press  navigation button to switch between left column and right column.
- Press the RED button to set a recording.
- Press the BLUE button to set a reminder.
- Press the GREEN button to display the program guide of the previous day.
- Press the YELLOW button to display the program guide of the following day.

### Recording

1. In DTV mode, insert a formatted USB storage device, then press  to record the program you are watching.
  - The record menu will be showed on the screen.



2. Press  to move the cursor and use the numeric buttons to input your desired value and press OK to confirm your setting.

3. Press **■** to initiate a dialog box and select [Yes] to stop recording. To dismiss the dialog box, select [No].

To watch recorded programs, press INDEX to initiate the Record List menu. Press **▲** / **▼** to select a recorded file and press OK to start playback.

### Time-shift function

The time-shift function allows you to pause the live TV signal, then resume playback at your convenience.

1. While in DTV mode, insert a formatted USB storage device to your TV.
2. Press **⏸** to initiate time-shift mode and pause the program.
3. Press **■** to stop playing and press again to initiate a dialog box. Select [Yes] to exit time-shift mode and return to live TV signal.

## USING THE MENUS

The MENU button allows you to access the variety of TV settings for you to customize the settings.

### Navigating through TV Menus

**▲** / **▼**: Allow you to highlight options where applicable.

**OK**: Allow you to confirm the setting or advance to the next screen.

**◀**: Allow you to move back to the previous screen or adjust the value.

**▶**: Allow you to move to the next screen or adjust the value.

### First time installation

When turning on the TV for the first time, the below installation menu will be displayed:

#### Step 1

OSD Language: select the on-screen menu language.

Country: select your country.

Environment: select Home or Store mode.

#### Step 2

- When Step 1 finished, press OK to enter next page.

- Use **▲**/**▼** navigation button to highlight an option and press OK to enter subpage.

#### When “Click...scan TV Channels” is entered:

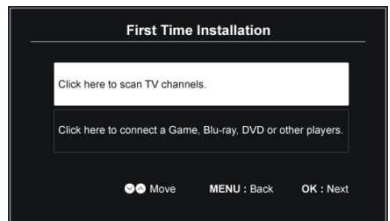
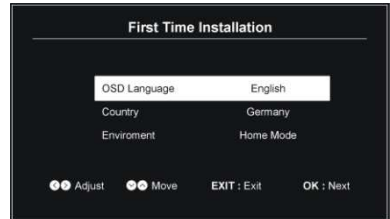
- Select Tuning Mode and Digital Type using navigation buttons and press OK to start auto tuning.

**Note:** Items following Digital Type are adjustable only when Digital Type is DVB-C and these items vary for different digital type.

#### When “Click...other players” is entered:

- Select an available input source.

Note: To play an external device, connect it to related terminal on TV back first.



## 1. Picture



### **Picture Mode**

- Press UP/DOWN/LEFT/RIGHT navigation buttons to select an option.

Picture Mode: available options: Standard, Movie, Dynamic, User.

**Brightness / Contrast / Colour / Sharpness:** adjustable value: 0-100.

**Notes:** When changed Brightness, Contrast, Colour or Sharpness, Picture Mode will turn to "User" automatically. Tint is adjustable only for NTSC system.

### **Face Color**

Adjust this option if face color displayed on screen looks a little abnormal.

### **Color Temp**

This item is used to adjust the optimum color temperature for suitable viewing.

Available options: Normal, Warm, Cool.

### **Noise Reduction**

Available options: Off, Weak, Middle, Strong

## 2. Audio



### **Sound Mode**

- Press UP/DOWN/LEFT/RIGHT navigation buttons to select an option.

Sound Mode: available options: Standard, Music, Movie, User.

Bass / Treble: adjustable value: 0-100.

**Note:** When changed Bass or Treble, Sound Mode will turn to "User" automatically.

### **Balance**

This item is used to adjust the audio output between left and right speaker from -50 to 50.

### **SPDIF Mode**

Available options: Auto, PCM, Off.

### **Surround Sound**

Turn on/off Surround Sound for better sound experience.

### **Auto Volume**

This item is used to set Auto Volume ON or OFF.

### **AD Switch**

This item is used to turn on/off Audio Description function. For Visually Impaired users, this function can help to know a certain scene or action through the narration, instead of see it.

#### **Notes:**

- AD Switch function works only when you are viewing programs that contain related narration information.

- The users can adjust AD Volume when AD Switch is on.

### **Speaker Delay**

Adjust this option if TV picture and sound doesn't work simultaneously.

### **SPDIF Delay**

Adjust this option if TV picture and sound doesn't work simultaneously.

## **3. Channel**



### **DVB Antenna**

- Press LEFT/RIGHT navigation button to select DVB-T or DVB-C.

### **Auto Scan**

- Press OK or RIGHT navigation button to enter it.

- Use navigation buttons to set the Country, Tuning Mode and LCN.

**Note:** Users can see and set Scan Mode and following items only when "Antenna" is DVB-C.

- When finished above settings, highlight "Auto Scan" and press OK to start program tuning.

### **DTV Manual Tuning**

Scan available programs manually.

### **Programme Edit**

Edit a program that TV received. (delete, skip or set a favorite program).

### **Channel List**

Display the list of all programs that TV received.

### **Favourite List**

Display the list of favorite programs which you set in [Programme Edit].

### **CI information**

When an available CAM (Conditional Access Module) card is connected to the CI slot, the users can view related information or manage your CAM card.

### **Signal information**

This item is used to display signal details, for example: signal quality and strength.

## **4. Setup**



### **OSD Language**

This item is used to select desired on-screen display language.

### **Subtitle Language**

This item is used to select desired subtitle language.

### **Audio Language**

This item is used to select desired audio language.

### **TTX Language**

This item is used to select desired teletext language.

### **Hearing Impaired**

This item is used to turn on/off Hearing Impaired function. For Hearing Impaired users, this function can assist help to know a certain scene or action through the caption, instead of hearing it.

**Note:** Hearing Impaired function works only when you are viewing programs that contain related caption information.

### **Aspect Mode**

This item is used to adjust the video size.

Available options: Auto, 4:3, 16:9, Zoom1, Zoom2.

Note: The available video size may be different for different input source.

### **Blue Screen**

This item is used to turn on/off Blue Screen. The screen background will turn blue at very weak or no signal condition, if Blue Screen is ON.

### **HDMI EDID (for HDMI input source only)**

This item is used to select HDMI version.

Available options: HDMI 1.4, HDMI 2.0.

### **HDMI CEC**

To use HDMI CEC function:

- Make sure the HDMI device (Amplifier, etc.) is connected correctly.
- Press SOURCE button on the unit or remote control to select HDMI input source.

**Note :** HDMI ARC is for HDMI 3 port only.

### **DLC (Dynamic Luminance Control)**

This item is used to turn on/off dynamic luminance control.

### **PVR Option**

- Insert your USB memory device into the USB slot first.
- Open the Recorded List / Schedule List, start Recording, set a Reminder and manage PVR File System.

### **Home Mode**

This item is used to select Home Mode or Store Mode (the brightness is higher than Home Mode).

### **Restore Factory Default**

This item is used to recall factory default settings.

### **Software Update (USB)**

This item is used to update software through the USB memory device.

## 5. Time



### **Clock**

It displays current system time when an available channel was saved.

### **Sleep Timer**

This item is used to set the automatic sleep time when no signals.

Available options: Off, 10min, 20min, 30min, 60min, 90min, 120min, 180min, 240min

### **Auto Standby**

This item is used to select desired Auto Sleep (standby) duration when no operations were done through the remote control.

Available options: Off, 3/4/5 hours.

### **Time Zone**

This item is used to select desired time zone.

### **DST (Daylight Saving Time)**

This item is used to turn on/off Daylight Saving Time

### **OSD Active Time**

This item is used to select desired OSD menu active time.

Available options: Off, 5/15/30/60/180 seconds.

## 6. Lock



- When entered "Lock", input the factory default password "0000" using number buttons on remote control.

- Press UP/DOWN navigation button to select preferred item.

**Note:** If you forget the password, please use the universal password "8899".

### **Set Password**

Input a new password twice using number buttons on remote control to set a new password.

### **System Lock**

This item is used to turn on/off Lock System.

### **Channel Lock**

Lock / unlock a channel.

### **Parental Guidance**

This item is used to select desired program rating.

Available options: Off, 4-18.

### **Key Lock**

This item is used to turn on/off key lock.

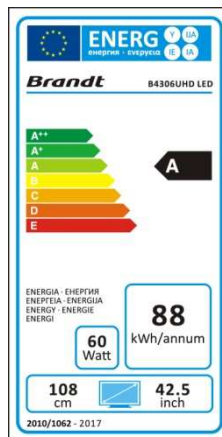
### **Hotel Setting**

This item is used to setup Hotel Lock.

## SPECIFICATIONS

Panel size	43 inches
Panel resolution	3840 x 2160
Aspect ratio	16:9
Contrast ratio	3000:1
Life time	30,000 hours
USB multimedia playback format	Movie: AVI, MPEG ½ Music: MP3 Photo: JPG/JPEG Text: TXT
Power consumption	<115W
Power rating	AC 100-240V~ 50/60Hz
USB output	5V $\overline{=}$ 500mA

$\overline{=}$  Direct Current       $\sim$  Alternating Current



## TROUBLESHOOTING

Problem	Possible Solution
The screen does not appear/illuminate.	<ol style="list-style-type: none"> <li>1. Check that the power plug is securely into the mains socket.</li> <li>2. Check the power is on.</li> </ol>
The screen appears, but there is no sound.	<ol style="list-style-type: none"> <li>1. Press the MUTE button.</li> <li>2. Increase the sound level by pressing the volume adjustment buttons</li> <li>3. Check that the sound terminal of your external input is connected properly.</li> <li>4. Check that the audio cables are connected properly.</li> <li>5. Select and check any other input.</li> </ol>
Noise or poor picture	Stop using wireless telephones, hair dryers or other electrical appliances near the TV.
The remote control does not work.	<ol style="list-style-type: none"> <li>1. Check if the TV is not switched on.</li> <li>2. Check that the batteries of the remote control are inserted properly.</li> <li>3. Check for any obstacles between the TV remote sensor and the remote control. Remove them if necessary.</li> <li>4. If the batteries have no power, replace them with two new batteries off the same type.</li> </ol>



## DISPOSAL



As a responsible retailer we care about the environment. As such we urge you to follow the correct disposal procedure for the appliance and packaging materials. This will help conserve natural resources and ensure that it is recycled in a manner that protects health and the environment.

You must dispose of this appliance and its packaging according to local laws and regulations. Because this appliance contains electronic components, the appliance and its accessories must be disposed of separately from household waste when the appliance reaches its end of life.

Contact your local authority to learn about disposal and recycling. The appliance should be taken to your local collection point for recycling. Some collection points accept appliance free of charge.

We apologise for any inconvenience caused by minor inconsistencies in these instructions, which may occur as a result of product improvement and development.

Ets Darty & fils SAS © 14, route d'Aulnay 93140 Bondy 20 / 12 / 2018

---

## EU Declaration of Conformity

*Déclaration UE de Conformité*

*EU- Conformiteitsverklaring*

*Declaración UE de conformidad*

*Declaração de conformidade da UE*

---

**Product Description –**

42.5" LED TV

*Description du produit :*

*Productbeschrijving:*

*Descripción del producto :*

*Descrição do produto:*

**Brand - Marque / Merk/ Marca:**

Brandt

**Model number - Référence commerciale** B4306UHD LED

*/ Modelnummer / Número de modelo /*

*Número do modelo :*

**We declare that the above product has been evaluated and deemed to comply with the requirements of the listed European Directives and standards:**

*Nous déclarons que le produit ci-dessus a été évalué et jugé conforme aux dispositions des directives et des normes européennes énumérées ci-après:*

*Wij verklaren dat het hierboven vermeld product is beoordeeld overeenkomstig en geacht te voldoen aan de eisen van genoemde Europese Richtlijnen en normen:*

*Declaramos que el producto mencionado anteriormente ha sido evaluado y se ha estimado que cumple con las normas y los requisitos de las Directivas Europeas enunciadas:*

*Declaramos que o produto apresentado acima foi avaliado e considerado em conformidade com os requisitos das diretivas e normas europeias listadas:*

**Radio Equipment directive (2014/53/EU) –**  
*Directive équipement radioélectrique (2014/53/UE)*  
*Radioapparatuur richtlijn (2014/53/EU)*  
*Directiva de equipos de radioeléctricos (2014/53/UE)*  
*Directiva de equipamentos de rádio (2014/53/UE)*

*The product is in accordance with the RED. Le produit est conforme à la directive RED. Het product is in overeenstemming met de RED.*  
*El producto cumple con el RED.*  
*O produto encontra-se em conformidade com a RED.*

**RoHS 2 Directive 2011/65/EU, 2017/2102 –**  
*Directive RoHS 2 2011/65/EU, 2017/2102 RoHS-2 richtlijn 2011/65/EU, 2017/2102*  
*Directiva RoHS 2 2011/65/UE, 2017/2102*

**ErP Directive (2009/125/EC) – Directive ErP (2009/125/CE)**  
*ErP richtlijn (2009/125/EC) Directiva ErP (2009/125/CE)*

EN 60065:2014+A11:2017  
EN 62479:2010  
EN 55032:2015+AC:2016 Class B  
EN 61000-3-2:2014  
EN 61000-3-3:2013  
EN 55035:2017  
EN 303 340V1.1.2(2016-09)

**Notified Body:** Bureau Veritas  
*Organisme Notifié*  
*Aangemelde instantie*  
*Organismo notificado*  
*Organismo notificado*



**The person responsible for this declaration is:**

*Le responsable de cette déclaration est :*  
*De verantwoordelijke persoon voor deze verklaring is:*  
*La persona responsable de esta declaración es:*  
*A pessoa responsável por esta declaração é:*

**Name - Nom -:** Hervé HEDOUIS  
**Position - Poste:** General Manager Direct Sourcing  
**Signature - Signature:**

Place, Date / Lieu, Date :

Bondy, 17/01/2019

A handwritten signature in black ink, appearing to read 'H. Hedouis', is written over the printed name and position.

