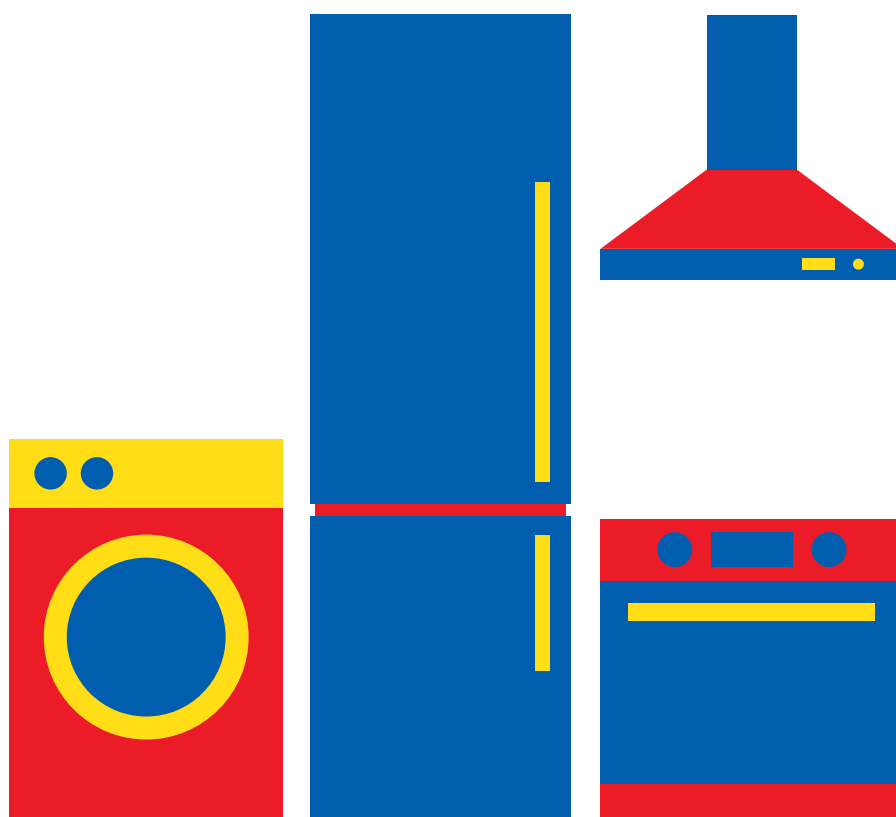


PROLINE

CONGELATEUR

UFZ168

MANUEL D'UTILISATION



Besoin d'aide ?

Rendez-vous sur votre communauté <https://sav.darty.com>



PROLINE

UFZ168

CONGÉLATEUR-VERTICAL
UPRIGHT-FREEZER
DIEPVRIESKAST



Table des Matieres

AVERTISSEMENTS-----	1
INSTRUCTIONS IMPORTANTES DE Sécurité-----	2
DESCRIPTION DE L'APPAREIL-----	3
AVANT D'INSTALLER L'APPAREIL-----	3
INSTALLATION-----	3
TEMPérature AMBIANTE -----	3
AVANT DE PLACER DES ALIMENTS DANS LE CONGELATEUR -----	3
COUPURE DE COURANT-----	3
CONTRÔLE DE LA TEMPérature -----	3
DéPLACEMENT DE VOTRE APPAREIL-----	3
CONSERVATION DES ALIMENTS DANS LE CONGELATEUR-----	3
FABRICATION DE GLACONS-----	4
DéGIVRAGE-----	4
INVERSION DU SENS D'OUVERTURE DE LA PORTE -----	5
CONSEILS D'éCONOMIE D'éNERGIE-----	5
BRUITS DE FONCTIONNEMENT-----	5
NETTOYAGE ET ENTRETIEN-----	6
GUIDE DE DéPANNAGE-----	6
SPécIFICATIONS-----	6
MISE AU REBUT -----	6

AVERTISSEMENTS

- Cet appareil est destiné à être utilisé dans des applications domestiques et analogues telles que:
 - les coins cuisines réservés au personnel des magasins, bureaux et autres environnements professionnels;
 - les fermes et l'utilisation par les clients des hôtels, motels et autres environnements à caractère résidentiel;
 - les environnements de type chambres d'hôtes;
 - la restauration et autres applications similaires hormis la vente au détail.
- Si le câble d'alimentation est endommagé, il doit être remplacé par le fabricant, son service après-vente ou des personnes de qualification similaire afin d'éviter un danger.
- Cet appareil peut être utilisé par des enfants âgés d'au moins 8 ans et par des personnes ayant des capacités physiques, sensorielles ou mentales réduites ou dénuées d'expérience ou de connaissance, s'ils (si elles) sont correctement surveillé(e)s ou si des instructions relatives à l'utilisation de l'appareil en toute sécurité leur ont été données et si les risques encourus ont été appréhendés. Les enfants ne doivent pas jouer avec l'appareil. Le nettoyage et l'entretien par l'utilisateur ne doivent pas être effectués par des enfants sans surveillance.
- En ce qui concerne les informations détaillées sur la manière de nettoyer les surfaces en contact avec les aliments, référez-vous à la section "NETTOYAGE ET ENTRETIEN" en page 7.
- Cet appareil ne doit pas être exposé à la pluie.

- **MISE EN GARDE:** Maintenir dégagées les ouvertures de ventilation dans l'enceinte de l'appareil ou dans la structure d'encastrement.
- **MISE EN GARDE:** Ne pas utiliser de dispositifs mécaniques ou autres moyens pour accélérer le processus de dégivrage autres que ceux recommandés par le fabricant.
- **MISE EN GARDE:** Ne pas endommager le circuit de réfrigération.
- **MISE EN GARDE:** Ne pas utiliser d'appareils électriques à l'intérieur du compartiment de stockage des denrées, à moins qu'ils ne soient du type recommandé par le fabricant.
- Ne pas stocker dans cet appareil des substances explosives telles que des aérosols contenant des gaz propulseurs inflammables.
- **MISE EN GARDE:** Pour la fabrication de glaçons, utilisez uniquement de l'eau potable.
- **MISE EN GARDE:** Le système de réfrigération est sous haute pression. Ne pas y toucher. Contacter des services d'entretien qualifiés avant la mise au rebut.
- **INSTALLATION:** N'INSTALLEZ PAS CET APPAREIL DANS DES PIÈCES TROP HUMIDES OU TROP FROIDES, TELLES QUE DES CONSTRUCTIONS ANNEXES, GARAGES ou CAVES.
- Ne congeler des aliments décongelés qu'après les avoir cuits, afin d'éliminer les bactéries nocives. Ne recongelez jamais des fruits de mer qui ont été décongelés.

- **Mise au rebut de l'appareil:**

Pour éviter toute nuisance envers l'environnement ou la santé humaine causée par la mise au rebut non contrôlée de déchets électriques, les fluides frigorigènes et les agents moussants inflammables, recyclez l'appareil de façon responsable pour promouvoir la réutilisation des ressources matérielles. La mise au rebut doit être faite de façon sûre dans des points de collecte publique prévus à cet effet, contactez le centre de traitement des déchets le plus près de chez vous pour plus de détails sur les procédures correctes de mise au rebut.

- **Installation et mise en service:**

L'appareil doit être installé sur le sol, sur une surface plane et horizontale en s'assurant que les ouvertures d'aération sont correctement dégagées. Ne jamais essayer de remplacer ou de réparer vous-même une partie ou un composant de l'appareil, demandez de l'aide à un personnel professionnel et qualifié, si besoin.

- **Manipulation:**

Toujours manipuler l'appareil avec soin afin d'éviter d'endommager celui-ci.



PENSEZ AU TRI !
ENSEMBLE RÉDUISONS
L'IMPACT ENVIRONNEMENTAL
DES EMBALLAGES



CONSIGNE POUVANT VARIER LOCALEMENT > WWW.CONSIGNESDETRI.FR

INSTRUCTIONS IMPORTANTES DE SÉCURITÉ

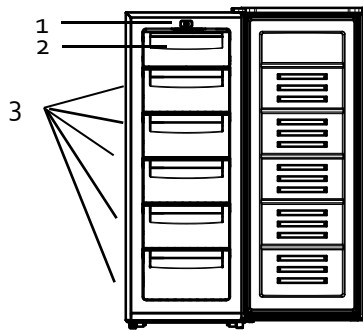
- Si vous jetez un congélateur hors d'usage avec un loquet ou un système de verrouillage monté sur la porte, assurez-vous de détruire ce mécanisme afin d'éviter tout enfermement accidentel d'un enfant lors d'un jeu.
- Débranchez le câble d'alimentation de la prise murale lorsque l'appareil n'est pas utilisé et avant de le nettoyer. Sortez les aliments avant de nettoyer l'appareil.
- Évitez d'insérer des aliments trop volumineux car le fonctionnement de l'appareil risquerait d'en être affecté.
- Faites extrêmement attention quand vous déplacez l'appareil.
- Ne donnez pas aux enfants des crèmes glacées ou des glaçons directement sortis du congélateur, car leur très basse température risquerait de leur brûler les lèvres.
- Ne montez pas et ne vous appuyez pas sur la base ou la porte, etc.
- Les boissons effervescentes ne doivent pas être conservées dans le compartiment du congélateur.

Mise au rebut de votre appareil usagé

Les congélateurs contiennent du réfrigérant et des gaz dans l'isolation.

Le réfrigérant et les gaz isolants doivent être mis au rebut par des professionnels. Vérifiez que les tubulures du circuit frigorifique ne sont pas endommagées avant de mettre l'appareil au rebut.

DESCRIPTION DE L'APPAREIL



1. Bouton de contrôle de la température
2. Rabat de congélation
3. Tiroirs de congélation

AVANT D'INSTALLER L'APPAREIL

Avant de brancher votre congélateur pour la première fois à l'alimentation, vérifiez que la tension du courant fourni par le réseau électrique de votre habitation correspond à la tension de fonctionnement du congélateur indiquée sur la plaque signalétique de l'appareil. Une tension différente peut endommager l'appareil.

La prise du câble d'alimentation sert de dispositif de déconnexion de l'appareil du secteur et doit donc toujours rester accessible. Pour mettre l'appareil hors tension, éteignez-le, puis débranchez le câble d'alimentation de la prise électrique.

Cet appareil doit être relié à la terre. Le fabricant n'est pas responsable des dommages se produisant à cause de l'utilisation de l'appareil sans mise à la terre.

INSTALLATION

Installez l'appareil dans une pièce sèche et bien aérée. L'emplacement d'installation ne doit pas être exposé à la lumière directe du soleil ni proche d'une source de chaleur, par exemple un radiateur, une cuisinière, etc.

Pour garantir la ventilation adéquate de l'appareil, laissez un espace vide de 10 cm au minimum de chaque côté de l'appareil.

TEMPÉRATURE AMBIANTE

Cet appareil est conçu pour fonctionner à une température ambiante comprise entre 16°C et 38°C. Si la température est plus faible ou plus élevée, l'appareil ne fonctionnera pas correctement. Si la température ambiante dépasse cette plage limite pendant des périodes prolongées, la température dans le congélateur s'élèvera au-dessus de -18 °C et les aliments risquent de se détériorer.

AVANT DE PLACER DES ALIMENTS DANS LE CONGELATEUR

- Retirez tous les éléments d'emballage.
- Laissez l'appareil fonctionner à vide pendant 2 à 3 heures pour que ses compartiments puissent refroidir jusqu'à une température appropriée.
- Nettoyez l'intérieur de l'appareil avec de l'eau tiède et un peu de détergent liquide pour éliminer les résidus de fabrication et la poussière due au transport.

COUPURE DE COURANT

En cas de panne de courant, n'ouvrez pas la porte de l'appareil. Les aliments congelés ne seront pas affectés si la panne dure moins de 1 heures. Ne recongelez pas des aliments congelés qui ont été complètement décongelés. Leur consommation serait alors potentiellement dangereuse.

CONTRÔLE DE LA TEMPÉRATURE

La température du congélateur se règle au moyen du bouton de contrôle de la température situé à l'intérieur.

Ajustez le bouton de contrôle sur le réglage désiré.

MIN est le réglage le moins froid

MED est le réglage moyen de refroidissement

MAX est le réglage le plus froid



- Dans la position OFF (Éteint), l'appareil ne fonctionne pas (le système de refroidissement est éteint), mais il reste sous tension.
- La durée de fonctionnement et la température sont affectées par l'emplacement du congélateur, par la fréquence d'ouverture de la porte et par la température ambiante de la pièce où est installé l'appareil.
- Lors de la première utilisation de l'appareil ou après l'avoir dégivré, réglez le bouton de réglage sur le réglage le plus froid pendant au moins 2 heures avant d'y placer des aliments à conserver, puis ramenez-le en position médiane.

DÉPLACEMENT DE VOTRE APPAREIL

Si l'appareil est éteint (quelle qu'en soit la raison), attendez 10 minutes avant de le remettre en marche. Cela permettra à la pression du système de réfrigération de se stabiliser avant le redémarrage.

- Éteignez l'appareil et débranchez-le de la prise secteur. Sortez tous les aliments.
- Déplacez l'appareil et réinstallez-le. Si l'appareil a été placé sur le côté, même pour une courte durée, remettez-le en position verticale et attendez au moins 10 minutes avant de le mettre en marche.

Votre appareil utilise de l'isobutane (R600a) comme réfrigérant. Le R600a est un gaz naturel et écologique, mais il est explosif. Vous devez donc faire attention pendant le transport et l'installation pour éviter que les éléments de réfrigération de l'appareil ne soient endommagés. En cas de fuite due à la détérioration des éléments de réfrigération, éloignez votre réfrigérateur des flammes nues et des sources de chaleur, et ventilez la pièce où il se trouve durant quelques minutes.

CONGELER ET STOCKER DES ALIMENTS DANS LE CONGÉLATEUR

- Pour conserver des aliments congelés.
- Pour préparer des glaçons.

- Pour congeler des aliments.

Remarque : Vérifiez que la porte du congélateur a été correctement fermée.

Acheter des aliments surgelés

- L'emballage ne doit pas être endommagé.
- Respectez la « date de péremption / date limite de consommation / à utiliser de préférence avant ».
- Si possible, transportez les aliments congelés dans un sac isolant et mettez-les rapidement dans le congélateur.

Stocker des aliments surgelés

Stockez-les à une température inférieure ou égale à -18 °C. Évitez d'ouvrir la porte du congélateur quand cela n'est pas nécessaire.

Congeler des aliments frais

Congelez uniquement des aliments frais et en bon état.

Pour préserver au mieux la valeur nutritionnelle, la saveur et la couleur des légumes, il faut les blanchir avant de les congeler.

Il n'est pas nécessaire de blanchir les aubergines, les poivrons, les courgettes et les asperges.

Remarque : Les aliments à congeler ne doivent pas entrer en contact avec les aliments déjà congelés.

- Les aliments suivants peuvent être congelés :

Gâteaux et pâtisseries, poissons et fruits de mer, viande, gibier, volaille, légumes, fruits, fines herbes, œufs sans leur coquille, produits laitiers (par exemple le fromage et le beurre), plats préparés et restes cuisinés (par exemple les soupes), ragoûts, poissons et viandes cuites, plats à base de pomme de terre, soufflés et desserts.

- Les aliments suivants ne peuvent pas être congelés :

Certains types de légume généralement consommés crus (par exemple les radis et les laitues), les œufs dans leur coquille, le raisin, les pommes entières, les pêches et les poires, les œufs durs, le yaourt, le lait caillé, la crème aigre et la mayonnaise.

Emballer les aliments congelés

Pour éviter que les aliments perdent leur saveur ou se dessèchent, conservez-les dans des emballages hermétiques.

1. Placez les aliments dans l'emballage.
2. Expulsez l'air.
3. Fermez l'emballage hermétiquement.
4. Étiquetez l'emballage avec les contenus et les dates de congélation.

Emballages appropriés :

Film plastique, film tubulaire de polyéthylène, papier aluminium.

Ces produits sont disponibles dans les magasins spécialisés.

Durées de conservation recommandées pour les aliments congelés placés dans le congélateur

Ces durées diffèrent selon le type d'aliment. Les aliments que vous congelez peuvent être conservés de 1 à 12 mois (au moins à -18 °C).

Aliments	Durée de conservation
Lard, ragoût, lait	1 mois
Pain, crème glacée, saucisses, tartes, crustacés cuisinés, poisson gras	2 mois
Poisson maigre, crustacés, pizza, scones et muffins	3 mois
Jambons, gâteaux, biscuits, côtes de bœuf et de mouton, pièces de volaille	4 mois
Beurre, légumes (blanchis), œufs entiers et jaunes d'œuf, écrevisses cuites, viande hachée (cru), porc (cru)	6 mois
Fruits (en sirop ou séchés), blancs d'œuf, bœuf (cru), poulet entier, mouton (cru), gâteaux aux fruits	12 mois

N'oubliez jamais :

- Lorsque vous congelez des aliments frais comportant une « date de péremption / limite d'utilisation / date de consommation », vous devez les congeler avant l'expiration de cette date.
- Vérifiez que les aliments n'ont jamais été précédemment congelés. En effet, les aliments congelés qui ont été complètement décongelés ne doivent pas être recongelés.
- Une fois décongelés, les aliments doivent être consommés rapidement.

FABRICATION DE GLAÇONS

Remplissez un bac à glaçons (non fourni) au $\frac{3}{4}$ avec de l'eau potable, puis mettez-le dans le congélateur.

Si le bac à glaçons est collé au tiroir du congélateur, décollez-le en utilisant un ustensile non tranchant seulement.

Pour sortir les glaçons, tordez légèrement le bac à glaçons ou placez-le brièvement sous l'eau courante.

DÉGIVRAGE

Le congélateur ne se dégivre pas automatiquement, sinon les aliments congelés commenceraient à dégeler.

Une couche de givre dans le congélateur nuira à la réfrigération des aliments congelés et augmentera la consommation d'énergie. Retirez régulièrement la couche de givre.



Ne retirez pas le givre ou la glace avec un couteau ou un objet pointu. Cela pourrait endommager les tubes réfrigérants.

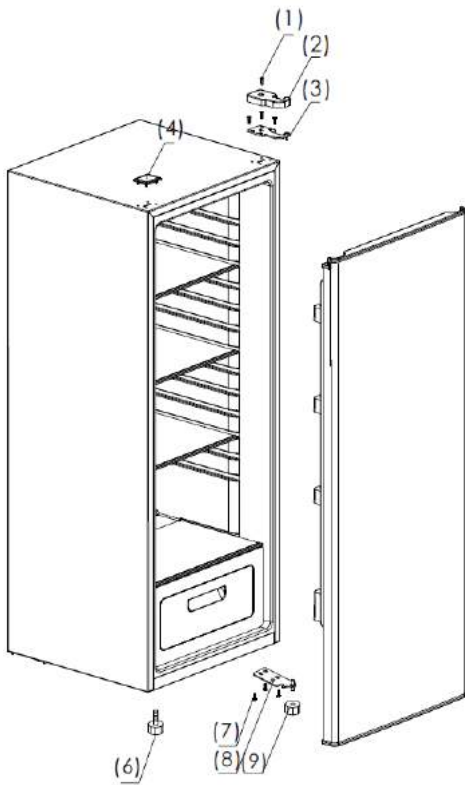
1. Retirez les aliments congelés et placez-les temporairement dans un endroit frais.
2. Réglez le bouton de contrôle de la température en position OFF (arrêt) et débranchez le câble d'alimentation de la prise murale.
3. Pour accélérer le dégivrage, placez un plat d'eau chaude sur un support dans le congélateur.

4. Essuyez la condensation avec un chiffon ou une éponge.
5. Essuyez le compartiment de congélation.
6. Branchez l'appareil et ajustez le bouton de contrôle de température sur le réglage désiré.
Remplacez les aliments dans le congélateur.

INVERSION DU SENS D'OUVERTURE DE LA PORTE

Si vous avez besoin de monter la porte du réfrigérateur dans l'autre sens, il est recommandé d'appeler votre agent d'entretien agréé pour effectuer cette inversion, ou de demander à un technicien.

Avant d'inverser le sens d'ouverture de la porte, vous devez vous assurer que l'appareil est débranché et vide. Il est recommandé d'utiliser un tournevis cruciforme et une clé (non fournis).



1. Retirez la vis (1) qui fixe le cache de la charnière supérieure (2) et retirez le cache de la charnière supérieure.
2. Enlevez les vis qui maintiennent la charnière supérieure et retirez la charnière supérieure.
3. Retirez le couvercle du trou de la charnière supérieure (4).
4. Enlevez la porte et placez-la sur une surface rembourrée pour éviter qu'elle ne se raye.
5. Retirez les vis (7) qui retiennent la charnière inférieure (8), puis retirez la charnière inférieure.
6. Enlevez le pied. Puis transférez-le et fixez-le sur le côté opposé.
7. Retirez le capuchon de tige de boulon (9). Retirez le gond de la charnière inférieure et inversez la charnière inférieure. Installez la charnière inférieure sur le côté opposé avec les vis.
8. Placez le gond sur la charnière inférieure. Installez le capuchon de goupille sur la goupille.
9. Montez la porte la charnière inférieure.
10. Tout en maintenant la porte en position fermée, fixez la charnière supérieure dans le cadre supérieur du côté gauche avec des vis.
11. Fixez le cache de la charnière supérieure sur la charnière supérieure avec la vis. Fixez le couvercle du trou de la charnière supérieure en haut de l'appareil.

Pour optimiser la consommation énergétique de votre appareil :

- Assurez-vous que votre réfrigérateur dispose d'une ventilation adéquate, comme recommandé dans les instructions d'installation.
- Attendez que les boissons et aliments chauds aient refroidi avant de les mettre dans l'appareil.
- Minimisez la fréquence d'ouverture de la porte.
- Ouvrez l'appareil aussi brièvement que possible.
- Dégivrez régulièrement le congélateur pour enlever la couche de givre.
- Veillez à ce que la porte de l'appareil soit toujours correctement fermée.

CONSEILS D'ÉCONOMIE D'ÉNERGIE

Pour optimiser la consommation énergétique de votre appareil :

- Veillez à ce que l'appareil soit correctement ventilé comme recommandé dans les instructions d'utilisation.
- Attendez que les boissons et aliments chauds aient refroidi avant de les mettre dans l'appareil.
- Minimisez la fréquence d'ouverture des portes.
- Ouvrez l'appareil aussi brièvement que possible.
- Dégivrez régulièrement le congélateur pour enlever la couche de givre.
- Veillez à ce que la porte de l'appareil soit toujours correctement fermée.

BRUITS DE FONCTIONNEMENT

Bruits normaux

- Fonctionnement du moteur
- Le liquide réfrigérant circule dans les tubulures.

NETTOYAGE ET ENTRETIEN



N'utilisez pas de solvant ni de nettoyeur abrasif.

1. Débranchez le câble d'alimentation de la prise murale.
2. Sortez les aliments et placez-les dans un endroit frais.
3. Nettoyez l'appareil avec un chiffon doux, de l'eau tiède et du détergent.
4. Nettoyez les joints des portes à l'eau claire uniquement, puis essuyez-les soigneusement.
5. Après le nettoyage, reconnectez l'appareil et réglez la température désirée.
6. Remettez les aliments dans l'appareil.

GUIDE DE DÉPANNAGE

En cas de problème avec votre appareil, effectuez les vérifications suivantes avant de contacter le service client.

Problème	Causes possibles	Solution possible
L'appareil ne fonctionne pas.	La prise électrique n'est pas sous tension.	Vérifiez que la prise est correctement connectée et que l'alimentation est activée.
Bruits	L'appareil est instable ou n'est pas mis à niveau. L'appareil est en dégivrage.	Consultez le chapitre « Installation ».
L'appareil ne congèle pas.	Le réglage de température est incorrect. Les portes sont fréquemment ouvertes. Une grande quantité d'aliments a été récemment ajoutée.	Reportez-vous au paragraphe « Contrôle de la température ». Minimisez la fréquence d'ouverture des portes pour permettre à la température de se stabiliser.

SPÉCIFICATIONS

Marque	Proline
Modèle	UFZ168
Type d'appareil	Congélateur vertical
Classe d'efficacité énergétique ①	A*
Consommation d'énergie annuelle ②	219 kWh/an
Volume de stockage du congélateur	168L
Volume brut total	185L
Nombre d'étoiles	✱ ***
Durée de montée en température	Autonomie en cas de coupure de courant: 19h
Capacité de congélation	8 kg / 24 h
Classe climatique + Plage de température ambiante	N(+16°C~+32°C) ST(+16°C~+38°C)
Émissions sonores	42 dB (A) re 1 pW
Classe de protection contre les chocs électriques	Classe I
Tension et fréquence nominales	220-240V~ 50Hz
Courant nominal	1.2A
Consommation d'énergie	0.6 kWh/24h
Isolant	Cyclopentane
Réfrigérant / Quantité	R600a/68g
Appareil encastré	Non
Poids net	45kg
Dimensions du produit (L x P x H mm)	550*585*1425 mm
① De A+++ (le plus efficace) à D (le moins efficace)	
② La consommation d'énergie réelle dépend des conditions d'utilisation et de l'emplacement de l'appareil.	

MISE AU REBUT



En tant que distributeur responsable, nous accordons une grande importance à la protection de l'environnement.

Nous vous encourageons à respecter les procédures correctes de mise au rebut de votre appareil, des piles et des éléments d'emballage. Cela aidera à préserver les ressources naturelles et à garantir qu'il soit recyclé d'une manière respectueuse de la santé et de l'environnement.

Vous devez jeter ce produit et son emballage selon les lois et les règles locales.

Puisque ce produit contient des composants électroniques et parfois des piles, le produit et ses accessoires doivent être jetés séparément des déchets

domestiques lorsque le produit est en fin de vie.

Pour plus de renseignements sur les procédures de mise au rebut et de recyclage, contactez les autorités de votre commune.

Apportez l'appareil à un point de collecte local pour qu'il soit recyclé. Certains centres acceptent les produits gratuitement.

Hotline Darty France

Quels que soient votre panne et le lieu d'achat de votre produit en France, avant de vous déplacer en magasin Darty, appelez le 0 978 970 970 (prix d'un appel local) 7j/7 et 24h/24.

Hotline Vanden Borre

Le service après-vente est joignable au +32 2 334 00 00, du lundi au vendredi de 8h à 18h et le samedi de 9h à 18h.

En raison des mises au point et améliorations constamment apportées à nos produits, de petites incohérences peuvent apparaître dans ces instructions. Veuillez nous excuser pour la gêne occasionnée.

Ets Darty & fils SAS © 14, route d'Aulnay 93140 Bondy France 02/01/2019

Table of Contents

WARNING-----	1
IMPORTANT SAFETY INSTRUCTION-----	3
NAME OF PARTS-----	3
BEFORE INSTALLING THE APPLIANCE-----	3
INSTALLATION-----	3
AMBIENT TEMPERATURE-----	3
BEFORE PLACING FOOD IN THE FREEZER-----	4
POWER FAILURE-----	4
TEMPERATURE CONTROL-----	4
MOVING YOUR APPLIANCE-----	4
FREEZING AND STORING FOOD IN THE FREEZER-----	4
DEFROSTING-----	5
DOOR CONVERSION-----	6
TIPS FOR SAVING ENERGY-----	6
OPERATING NOISES-----	6
CLEANING AND MAINTENANCE-----	7
TROUBLESHOOTING-----	7
SPECIFICATIONS-----	7
DISPOSAL-----	8

WARNINGS

- This appliance is intended to be used in household and similar applications such as
 - staff kitchen areas in shops, offices and other working environments;
 - farm houses and by clients in hotels, motels and other residential type environments;
 - bed and breakfast type environments;
 - catering and similar non-retail applications.
- If the supply cord is damaged, it must be replaced by the manufacturer, its service agent or similarly qualified persons in order to avoid a hazard.
- This appliance can be used by children aged from 8 years and above and persons with reduced physical, sensory or mental capabilities or lack of experience and knowledge if they have been given supervision or instruction concerning use of the appliance in a safe way and understand the hazards involved. Children shall not play with the appliance. Cleaning and user maintenance shall not be made by children without supervision.
- Regarding the instructions for cleaning surfaces in contact with food, refer to the section “Cleaning and Maintenance” on page 8 of the manual.

- The appliance shall not be exposed to rain.
- **WARNING:**Keep ventilation openings, in the appliance enclosure or in the built-in structure, clear of obstruction.
- **WARNING:**Do not use mechanical devices or other means to accelerate the defrosting process, other than those recommended by the manufacturer.
- **WARNING:**Do not damage the refrigerant circuit.
- **WARNING:**Do not use electrical appliances inside the food storage compartments of the appliance, unless they are of the type recommended by the manufacturer.
- Do not store explosive substances such as aerosol cans with a flammable propellant in this appliance.
- **WARNING:**For making ice (ice cubes), use potable water only.
- **CAUTION:**The cooling system is under high pressure. Do not touch it. Contact qualified maintenance services before disposal.
- **INSTALLATION**DO NOT INSTALL THIS APPLIANCE IN AREAS THAT ARE TOO HUMID OR TOO COLD, SUCH AS THE OUTBUILDINGS, GARAGES OR WINE CELLARS.

- **Never freeze defrosted food except if they have been cooked before, in order to eliminate harmful bacteria. Never refreeze seafood that has been defrosted.**
- **For disposal of the appliance:**
To prevent possible harm to the environment or human health from uncontrolled waste disposal, recycle the appliance responsibly to promote the sustainable reuse of material resources, the refrigerants and the flammable insulation blowing gases. The disposal should only be done through public collection points; contact the waste treatment centre nearest your home for more details on the correct procedures for disposal.
- **For installation, servicing:**
Appliance should be placed on a horizontal floor and keep the ventilation freely. Don't try to replace or repair any components by yourself, ask the service agency for help if necessary.
- **For handling:**
Always handle the appliance to avoid any damage.

IMPORTANT SAFETY INSTRUCTIONS

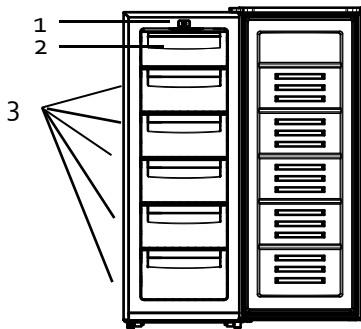
- If you are discarding an old freezer with a lock / catch fitted to the door, ensure that it is left in a disabled condition to prevent the entrapment of young children when playing.
- Unplug the appliance from the mains socket when not in operation and before cleaning. Remove food before cleaning the appliance.
- Do not insert oversized food as this could cause incorrect operation.
- Extreme caution must be used when moving the appliance.
- Do not give children ice-cream and water ices direct from the freezer as the low temperature may cause 'freezer burns' on the lips.
- Do not stand or support yourself on the base or doors, etc.
- Effervescent drinks should not be stored in the freezer.

Dispose of your old appliance

Freezers contain refrigerant and gases in the insulation.

Refrigerant and blowing gases must be disposed of professionally. Ensure that tubing of the refrigerant circuit is not damaged prior to proper disposal.

NAMES OF PARTS



1. Temperature control knob
2. Freezer flap
3. Freezer drawers

BEFORE INSTALLING THE APPLIANCE

Before connecting your freezer to the power supply, check that the voltage stated on the rating label of your appliance corresponds to the voltage in your home. A different voltage could damage the appliance.

The plug is the only way to unplug the appliance and should therefore be accessible at all times. To turn off main power to the appliance, turn it off and then detach the plug from the outlet.

The appliance must be grounded. The manufacturer is not responsible for damages that may occur as a result of usage without grounding.

INSTALLATION

Install the appliance in a dry, well ventilated room. The installation location should neither be exposed to direct sunlight nor near a heat source, e.g. a cooker, radiator, etc.

To ensure adequate ventilation for the appliance, allow a minimum of 10 cm of airspace on each side of the cabinet.

AMBIENT TEMPERATURE

This appliance is designed to operate in ambient temperature between 16°C and 38°C. If these temperatures are exceeded, i.e. colder or warmer, the appliance will not operate correctly. If the ambient temperatures are exceeded for long periods, the temperature in the freezer will rise above -18°C and food spoilage may occur.

BEFORE PLACING FOOD IN THE FREEZER

- Remove all packaging.
- Allow the appliance to run empty for 2 – 3 hours so the compartments can cool to the appropriate temperature.
- Clean the inside of the appliance with warm water and a little liquid detergent to remove manufacturing and transportation dust.

POWER FAILURE

If there is a power failure, do not open the door. Frozen food should not be affected if the power failure lasts for less than 19 hours. Do not refreeze frozen foods that have thawed completely. The food may be dangerous to eat.

TEMPERATURE CONTROL

The freezer is controlled with a temperature control knob located inside it. Adjust the control knob as desired to suit your individual preference.

MIN is less cold setting
MED is cold setting
MAX is coldest setting



- In the OFF position the appliance does not operate (the cooling system is switched off), but power supply is not interrupted.
- The running time and temperature are affected by where the freezer is located, how often the door is opened and the temperature of the room the freezer is located in.
- When you use the appliance for the first time or after defrosting, adjust the control knob to the coldest setting for at least 2 hours before introducing food to be stored, and then readjust to the middle setting.

MOVING YOUR APPLIANCE

If the appliance is turned off for any reason, wait for 10 minutes before turning it back on. This will allow the refrigeration system pressures to equalise before restarting.

- Turn off the appliance and unplug it from the mains socket. Remove all food.
- Relocate and install. If the appliance has been left on its side for any length of time, leave it standing upright for at least 10 minutes before turning on.

Your appliance uses isobutane (R600a) as a refrigerant. Although R600a is an environmentally friendly and natural gas, it is explosive. Therefore you should be careful during shipment and installation to prevent your appliance's cooler elements from being damaged. In the event of a leak caused by damage to the cooler elements, move your freezer from open flame or heat sources and ventilate the room where the appliance is located for a few minutes.

FREEZING AND STORING FOOD IN THE FREEZER

- To store deep-frozen food.
- To make ice cubes.
- To freeze food.

Note: Ensure that the freezer door has been closed properly.

Purchasing frozen food

- Packaging must not be damaged.
- Use by the 'use by /best before/best by/' date.
- If possible, transport deep-frozen food in an insulated bag and place quickly in the freezer.

Storing frozen food

Store at -18°C or colder. Avoid opening the freezer door unnecessarily.

Freezing fresh food

Freeze fresh and undamaged food only.

To retain the best possible nutritional value, flavour and colour, vegetables should be blanched before freezing.

Aubergines, peppers, zucchini and asparagus do not require blanching.

Note: Keep food to be frozen away from food which is already frozen.

- The following foods are suitable for freezing:

Cakes and pastries, fish and seafood, meat, game, poultry, vegetables, fruit, herbs, eggs without shells, dairy products such as cheese and butter, ready meals and leftovers such as soups, stews, cooked meat and fish, potato dishes, soufflés and desserts.

- The following foods are not suitable for freezing:

Types of vegetables, which are usually consumed raw, such as lettuce or radishes, eggs in shells, grapes, whole apples, pears and peaches, hard-boiled eggs, yoghurt, soured milk, sour cream, and mayonnaise.

Packing frozen food

To prevent food from losing its flavour or drying out, place food in airtight packaging.

1. Place food in packaging.
2. Remove air.
3. Seal the wrapping.
4. Label packaging with contents and dates of freezing.

Suitable packaging:

Plastic film, tubular film made of polyethylene, aluminium foil.

These products are available from specialist outlets.

Recommended storage times of frozen food in the freezer

These times vary depending on the type of food. The food that you freeze can be preserved from 1 to 12 months (minimum at -18°C).

Food	Storage time
Bacon, casseroles, milk	1 month
Bread, ice cream, sausages, pies, prepared shellfish, oily fish	2 months
Non-oily fish, shellfish, pizza, scones and muffins	3 months
Ham, cakes, biscuits, beef and lamb chops, poultry pieces	4 months
Butter, vegetables (blanched), eggs whole and yolks, cooked crayfish, minced meat (raw), pork (raw)	6 months
Fruit (dry or in syrup), egg whites, beef (raw), whole chicken, lamb (raw), fruit cakes	12 months

Never forget:

- When you freeze fresh foods with a 'use by /best before/best by/' date, you must freeze them before this date expires.
- Check that the food was not already frozen. Indeed, frozen food that has thawed completely must not be refrozen.
- Once defrosted, food should be consumed quickly.

MAKING ICE CUBES

Fill the ice cube tray (not supplied) with $\frac{3}{4}$ full of drinking water and place in the freezer.

If the ice cube tray is stuck to the compartment or drawer, loosen with a blunt tool only.

To loosen the ice cubes, twist the ice cube tray slightly or hold briefly under flowing water.

DEFROSTING

The freezer does not defrost automatically, otherwise the frozen food would start thawing.

A layer of frost in the freezer impairs refrigeration of the frozen food and increases power consumption. Remove the layer of hoarfrost regularly.



Do not scrape off hoarfrost or ice with a knife or pointed object. Doing this may damage the refrigerant tubes.

1. Remove the frozen food and place temporarily in a cool location.
2. Set the temperature control knob to the OFF position and disconnect the mains plug from the mains socket.
3. To accelerate the defrosting process, place a pan of hot water on a stand in the freezer compartment.
4. Wipe up condensation with a cloth or sponge.
5. Wipe dry the freezer.

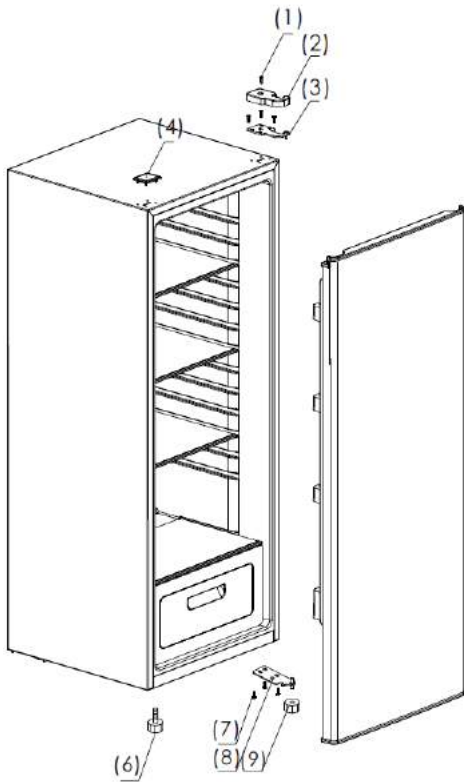
6. Plug in the appliance and adjust the temperature control knob as desired.

Put the frozen food back in the freezer.

DOOR CONVERSION

If you need to hinge your door on the opposite side it is recommended that you call your local authorised service agent to make this conversion or ask a technician.

Before you reverse the door, you should ensure the appliance is unplugged and empty. It is recommended to use a crosshead screwdriver and a spanner (both not supplied).



1. Remove the screw (1) that fixes the upper hinge cover (2) and remove the upper hinge cover.
2. Remove the screws that hold the upper hinge and remove the upper hinge.
3. Remove the upper hinge hole cover (4).
4. Lift the door and place it on a padded surface to prevent it from being scratched.
5. Remove the screws (7) that hold the lower hinge (8) and then remove the lower hinge.
6. Remove the foot (6). Then transfer and fix it to the opposite side.
7. Remove the bolt-pin cap (9). Remove the bolt-pin from the lower hinge and reverse the lower hinge. Install the lower hinge to the opposite side with the screws.
8. Install the bolt-pin to the lower hinge. Install the bolt-pin cap to the bolt-pin.
9. Fit the door onto the lower hinge.
10. While holding the door in the closed position, secure the upper hinge in the top frame with screws.
11. Secure the upper hinge cover onto the upper hinge with the screw. Attach the upper hinge hole cover to the top of the appliance.

TIPS FOR SAVING ENERGY

For the most energy efficient use of your appliance:

- Ensure your freezer has adequate ventilation as recommended in the installation instructions.
- Allow warm food and drinks to cool down before placing in the appliance.
- Keep door openings to a minimum.
- Open the appliance as briefly as possible.
- Regularly defrost the freezer to remove the layer of frost.
- Ensure that the door is always closed properly.

OPERATING NOISES

Normal noises

- Motors are running.
- Refrigerant is flowing through the tubing.

CLEANING AND MAINTENANCE



Do not use abrasive cleaning agents or solvents.

1. Disconnect the mains plug from the mains socket.
2. Take out the food and store in a cool location.
3. Clean the appliance with a soft cloth, warm water and detergent.
4. Wipe the door seal with clear water only and then wipe dry thoroughly.
5. After cleaning reconnect and adjust the temperature control knob as desired.
6. Put the food back into the appliance.

TROUBLESHOOTING

If there is a problem with your appliance, please check the following points before contacting customer service.

Problem	Possible causes	Possible solution
Appliance does not operate.	No electricity at power outlet.	Check that the plug is correctly connected and power switched on.
Noises	Cabinet not stable or level. The appliance is defrosting.	See installation section.
Appliance not cool	Temperature setting not correct. Frequent door openings. Large amount of food recently added.	See temperature control section. Minimise door openings to allow temperatures to stabilise.

SPECIFICATIONS

Brand	Proline
Model	UFZ168
Appliance type	Upright-Freezer
Energy efficiency class ❶	A ⁺
Annual energy consumption ❷	219 kWh/annum
Freezer compartment storage volume	168L
Total gross volume	185L
Star rating	
Temperature rise time	Power cut safe 19h
Freezing capacity	8.0kg/24h
Climate class + Ambient range	N(+16°C~+32°C) ST(+16°C~+38°C)
Noise emissions	42 dB (A) re 1 pW
Electric shock protection class	Class I
Rated voltage and frequency	220-240V~50Hz
Rated current	1.2A
Energy consumption	0.6kWh/24h
Insulation blowing gas	Cyclopentane
Refrigerant/Amount	R600a/68g
Built-in appliance	No
Net weight	45kg
Product dimension (W x D x H mm)	550*585*1425 mm
❶ From A+++ (most efficient) to D (least efficient)	
❷ The real power consumption depends on using conditions and appliance location.	

DISPOSAL



As a responsible retailer we care about the environment. As such we urge you to follow the correct disposal procedure for the appliance and packaging materials. This will help conserve natural resources and ensure that it is recycled in a manner that protects health and the environment.

You must dispose of this appliance and its packaging according to local laws and regulations.

Because this appliance contains electronic components, the appliance and its accessories must be disposed of separately from household waste when the appliance reaches its end of life.

Contact your local authority to learn about disposal and recycling.

The appliance should be taken to your local collection point for recycling. Some collection points accept appliance free of charge.

We apologise for any inconvenience caused by minor inconsistencies in these instructions, which may occur as a result of product improvement and development.

Ets Darty & fils SAS © 14, route d'Aulnay 93140 Bondy France 02/01/2019

Inhoudsopgave

WAARSCHUWINGEN-----	1
BELANGRIJKE VEILIGHEIDSINSTRUCTIES-----	2
BESCHRIJVING VAN DE ONDERDELEN-----	2
VOOR INSTALLATIE VAN HET APPARAAT-----	2
INSTALLATIE-----	2
OMGEVINGSTEMPERATUUR -----	2
ALVORENS LEVENSMIDDELEN IN DE DIEPVRIES TE BEWAREN -----	2
STROOMUITVAL-----	3
TEMPERATUURREGELING -----	3
UW APPARAAT VERPLAATSEN-----	3
LEVENSMIDDELEN IN DE DIEPVRIES INVRIEZEN EN BEWAREN -----	3
IJSBLOKJES MAKEN-----	4
ONTDOOIEN-----	4
DRAAIRICHTING VAN DE DEUR WIJZIGEN -----	4
ENERGIEBESPARINGSTIPS-----	5
WERKINGSGELUIDEN-----	5
REINIGING EN ONDERHOUD-----	5
PROBLEMEN OPLOSSEN-----	5
TECHNISCHE BESCHRIJVING-----	6
VERWIJDERING -----	6

WAARSCHUWINGEN

- Dit apparaat is bestemd voor huishoudelijk gebruik of gelijksoortige toepassingen zoals
 - kantines voor personeel in winkels, kantoren en andere werkomgevingen; –boerderijen en door gasten in hotels, motels en andere types van huisvesting;
 - bed & breakfasts en gelijksoortige omgevingen;
 - catering en gelijksoortige groothandeltoepassingen.
- Als het snoer beschadigd is, moet het worden vervangen door de fabrikant, een erkend servicecentrum of een gelijkwaardig vakbekwaam persoon om elk gevaar te vermijden.
- Dit apparaat kan worden gebruikt door kinderen vanaf 8 jaar en ouder of personen met beperkte fysieke, visuele of mentale mogelijkheden, of die een gebrek h e b b e n aan ervaring en kennis, als ze onder toezicht staan of instructies hebben gekregen over het veilig gebruik van het apparaat en de gevaren die het gebruik van het apparaat met zich meebrengen begrijpen. Laat kinderen nooit met het apparaat spelen. Kinderen mogen het apparaat niet zonder toezicht reinigen of onderhouden.
- Voor meer informatie over het reinigen van de oppervlakken die met voedsel in aanraking komen, zie de sectie "Reiniging en onderhoud" op pagina 6 van de gebruiksaanwijzing.
- Stel het apparaat niet bloot aan regen.

- **WAARSCHUWING:** Houd alle ventilatieopeningen in de behuizing van het apparaat of in de constructie voor de inbouw van het apparaat vrij van obstakels.
- **WAARSCHUWING:** Gebruik geen mechanische apparaten of andere middelen om het ontdooiproces te versnellen, dan deze aanbevolen door de fabrikant.
- **WAARSCHUWING:** Beschadig het koelcircuit niet.
- **WAARSCHUWING:** Gebruik geen elektrische apparaten in de opbergvakken van het apparaat tenzij ze van het type zijn dat wordt aanbevolen door de fabrikant.
- **Berg geen explosieve stoffen, zoals spuitbussen met een brandbaar drijfgas, in dit apparaat op.**
- **WAARSCHUWING:** Maak alleen ijs (ijsblokjes) met behulp van drinkbaar water.
- **OPGELET:** Het koelsysteem staat onder hoge druk. Raak het niet aan. Neem voor de afdanking contact op met een vakbekwaam servicecentrum.
- **INSTALLATIE: INSTALLEER DIT APPARAAT NIET IN EEN ZEER VOCHTIGE OF KOUDE RUIMTE, ZOALS EEN BIJGEBOUW, GARAGE OF WIJNKELDER.**
- **Vries ontdooide levensmiddelen nooit in, tenzij ze op voorhand gekookt zijn, om schadelijke bacteriën te elimineren. Vries ontdooide vis of schaal- en schelpdieren nooit opnieuw in.**
- **Het apparaat afdanken:**
Om mogelijke schade aan het milieu of aan de menselijke gezondheid door het ongecontroleerd weggooien van afval te voorkomen, recycle het apparaat op een verantwoordelijke wijze, om het duurzame hergebruik van grondstoffen, koelmiddel

en brandbare isolatie-blaasgassen te bevorderen. Lever het apparaat in bij een inzamelpunt in uw gemeente. Neem contact op met het inzamelpunt in uw buurt voor meer informatie over de juiste verwijderingsprocedure.

• **Voor installatie, onderhoud:**

Plaats het apparaat op een horizontaal oppervlak en zorg voor voldoende ventilatie. Vervang of repareer de onderdelen niet zelf. Raadpleeg indien nodig het servicecentrum.

• **Hantering:**

Ga altijd met de nodige voorzichtigheid om met het apparaat om schade te voorkomen.

BELANGRIJKE VEILIGHEIDSINSTRUCTIES

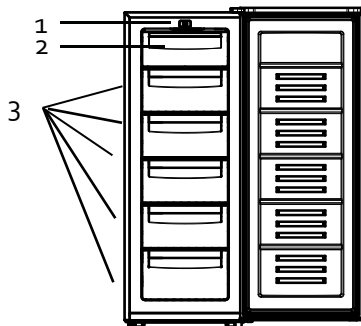
- Als u een oude diepvries met een slot/grendel op de deur afdankt, zorg dat deze in een ontgrendelde staat wordt achtergelaten om mogelijke opsluiting van jonge kinderen tijdens het spelen te voorkomen.
- Ontkoppel het apparaat van de netvoeding indien niet in gebruik en alvorens te reinigen. Verwijder alle levensmiddelen voordat u het apparaat reinigt.
- Plaats geen te grote levensmiddelen in het apparaat om een verkeerde werking te vermijden.
- Uiterste voorzichtigheid is geboden bij het verplaatsen van het apparaat.
- Geef kinderen geen room- of waterijs die net uit de diepvries komt, de lage temperatuur kan vriesbrandwonden op de lippen veroorzaken.
- Sta of steun niet op het voetstuk, deuren, etc.
- Bewaar geen frisdrank in de diepvries.

Uw oud apparaat afdanken

Diepvriezers bevatten koelmiddel en gassen in de isolatie.

Koelmiddel en blaasgassen mogen alleen door een deskundige worden verwijderd. Controleer of de buizen van het koelcircuit niet beschadigd zijn voordat u het product op een juiste manier afdankt.

BESCHRIJVING VAN DE ONDERDELEN



1. Temperatuurregelaar
2. Deurpaneel vriesvak
3. Vriesladen

VOOR INSTALLATIE VAN HET APPARAAT

Voordat u de stekker in een stopcontact steekt, controleer of de spanning vermeld op het typeplaatje van uw diepvries overeenstemt met de spanning in uw woning. Een andere spanning kan het apparaat beschadigen.

De stekker is de enige manier om het apparaat van de voeding te scheiden; zorg dat deze altijd makkelijk bereikbaar is. Om de voeding naar het apparaat te scheiden, dient u het apparaat uit te schakelen en vervolgens de stekker uit het stopcontact te trekken.

Het apparaat moet geaard zijn. De fabrikant is niet verantwoordelijk voor schade die ontstaat door het gebruik zonder aarding.

INSTALLATIE

Installeer het apparaat in een droge en goed geventileerde ruimte. Zorg dat de plaats waar het apparaat wordt geïnstalleerd niet aan direct zonlicht wordt blootgesteld en dat het apparaat zich niet in de buurt van een warmtebron, bijv. een kookfornuis, kachel, etc. bevindt.

Om voor voldoende ventilatie voor het apparaat te zorgen, dient u voor een vrije ruimte van 10 cm aan weerskanten van de behuizing te zorgen.

OMGEVINGSTEMPERATUUR

Dit apparaat is ontworpen om te werken in een omgevingstemperatuur tussen 16°C en 38°C. In een ruimte met een lagere of hogere temperatuur zal het apparaat niet juist werken. Als de omgevingstemperatuur gedurende een lange periode wordt overschreden, zal de temperatuur in de diepvries boven -18°C komen en kunnen de levensmiddelen bedorven raken.

ALVORENS LEVENSMIDDELEN IN DE DIEPVRIES TE BEWAREN

- Verwijder alle verpakking.
- Laat het apparaat gedurende 2 – 3 uur werken zonder levensmiddelen zodat de kasten tot de gepaste temperatuur afkoelen.

- Maak de binnenkant van het apparaat schoon met warm water en een beetje afwasmiddel om eventuele fabricageresten en stof te verwijderen.

STROOMUITVAL

In geval van een stroomuitval, open de deur niet. Bevroren levensmiddelen blijven goed als de stroomuitval niet langer dan 1 uur duurt. Vries bevroren levensmiddelen die volledig ontdooid zijn niet opnieuw in. De levensmiddelen kunnen uw gezondheid schaden.

TEMPERATUURREGELING

De diepvries wordt geregeld door een temperatuurregelaar die zich binnenin het apparaat bevindt. Stel de regelaar op uw gewenste positie in.

MIN is de minst koude stand
 MED is de koude stand
 MAX is de koudste stand



- Het apparaat werkt niet in de positie OFF (het koelsysteem is uitgeschakeld), maar de voeding is niet onderbroken.
- De werkingstijd en -temperatuur worden beïnvloed door de plaats waar de diepvries wordt gebruikt, het aantal keer de deur wordt geopend en de temperatuur van de kamer waar de diepvries zich in bevindt.
- Wanneer u het apparaat in gebruik neemt of na het ontdooien van het apparaat, stel de regelaar gedurende minstens 2 uur op de koudste stand in voordat u levensmiddelen inbrengt en stel vervolgens op de medium stand in.

UW APPARAAT VERPLAATSEN

Als het apparaat voor welke reden dan ook wordt uitgeschakeld, wacht dan 10 minuten voordat u het opnieuw inschakelt. De druk in het koelsysteem dient eerst te worden gestabiliseerd voordat u het apparaat opnieuw inschakelt.

- Schakel het apparaat uit en haal de stekker uit het stopcontact. Verwijder alle levensmiddelen.
- Verplaats het apparaat en installeer. Als het apparaat tijdens het verplaatsen op zijn zijde werd gehouden, zelfs al was dit zeer kort, dient u het apparaat minstens 10 minuten in de rechtopstaande positie te laten staan voordat u het inschakelt.

Uw apparaat gebruikt isobutaan (R600a) als koelmiddel. Alhoewel R600a een milieuvriendelijk en natuurlijk gas is, is het explosief. Wees dus zeer voorzichtig tijdens het verplaatsen of installeren van uw apparaat om schade aan de koelelementen te vermijden. In geval van een lek dat werd veroorzaakt door schade aan de koelelementen, haal uw diepvries weg van open vlammen of warmtebronnen en lucht de kamer waar het apparaat zich in bevindt enkele minuten.

LEVENS MIDDELEN IN DE DIEPVRIES INVRIEZEN EN BEWAREN

- Om diepgevroren levensmiddelen te bewaren.
 - Om ijsblokjes te maken.
 - Om levensmiddelen in te vriezen.
- Opmerking:** Zorg dat de deur van de diepvries altijd juist gesloten is.

Diepvriesproducten kopen

- De verpakking mag niet beschadigd zijn.
- Gebruik binnen de minimale houdbaarheidsdatum.
- Indien mogelijk, transporteer diepgevroren levensmiddelen in een thermische tas en plaats de levensmiddelen snel in de diepvries.

Diepvriesproducten bewaren

Bewaar op -18°C of kouder. Open de deur van de diepvries alleen indien nodig.

Verse levensmiddelen invriezen

Vries alleen verse en onbeschadigde levensmiddelen in.

Om de best mogelijke voedingswaarde, smaak en kleur te behouden, kunt u groente blancheren voordat u het invriest.

Aubergines, paprika's, courgettes en asperges hoeven niet te worden geblancheerd.

Opmerking: Houd de in te vriezen levensmiddelen uit de buurt van levensmiddelen die reeds ingevroren zijn.

- De volgende levensmiddelen zijn geschikt om in te vriezen:

Cakes en gebak, vis en schaal- en schelpdieren, vlees, wild, pluimvee, groente, fruit, specerijen, eieren zonder schaal, zuivelproducten zoals kaas en boter, kant-en-klaar gerechten en etensresten zoals soep, stoofschotels, gekookt vlees en vis, aardappelgerechten, soufflés en desserts.

- De volgende levensmiddelen zijn niet geschikt om in te vriezen:

Groente die over het algemeen rauw wordt gegeten zoals sla, radijzen, eieren in de schaal, druiven, appels, peren en perziken, hard gekookte eieren, yoghurt, zure melk, zure room en mayonaise.

Diepvriesproducten inpakken

Om te vermijden dat levensmiddelen hun smaak verliezen of uitdrogen, steek ze in een luchtdichte verpakking.

1. Plaats de levensmiddelen in de verpakking.
2. Verwijder alle lucht.
3. Dicht de verpakking af.
4. Label de verpakking met de inhoud en datum van invriezen.

Gepaste verpakking:

Plastic folie, buisfolie van polyethyleen, aluminiumfolie.

Deze producten zijn te verkrijgen bij uw speciaalzaak.

Aanbevolen bewaartijden van diepvriesproducten in de diepvries

Deze tijden kunnen verschillen naar gelang het soort levensmiddel. De bevroren levensmiddelen kunnen tussen 1 en 12 maanden worden bewaard

(minimum op -18°C).

Levensmiddel	Bewaarduur
Spek, stoofschotels, melk	1 maand
Brood, roomijs, worst, erwten, bereide schelpdieren, vette vis	2 maanden
Niet-vette vis, schelpdieren, pizza, scones en muffins	3 maanden
Ham, cakes, koeken, rundvlees en lamskoteletjes, stukken pluimvee	4 maanden
Boter, groente (geblancheerd), volledig ei en dooiers, gekookte rivierkreeften, gehakt (rauw), varkensvlees (rauw)	6 maanden
Fruit (droog of in siroop), eiwit, rundvlees (rauw), volledige kip, lamsvlees (rauw), fruitcakes	12 maanden

Nooit vergeten:

- Als u verse levensmiddelen met een minimale houdbaarheidsdatum invriest, moet u deze voor het verstrijken van deze datum invriezen.
- Controleer of de levensmiddelen vroeger reeds niet werden ingevroren. Bevroren levensmiddelen die volledig ontdooid zijn mogen niet opnieuw worden ingevroren.
- Eenmaal ontdooid, dienen de levensmiddelen snel opgegeten te worden.

IJSBLOKJES MAKEN

Vul het bakje voor ijsblokjes (niet meegeleverd) $\frac{3}{4}$ met drinkwater en plaats het in de diepvries.

Als het bakje voor ijsblokjes aan het vriesvak of de lade kleeft, maak het alleen los met behulp van een stomp voorwerp.

Om de ijsblokjes los te maken, draai het bakje voor ijsblokjes lichtjes of houd het bakje kortstondig onder stromend water.

ONTDOOIEN

De diepvries ontdooit niet automatisch om het ontdooien van de bevroren levensmiddelen te vermijden.

Een ijslaag in de diepvries heeft een negatieve impact op de koeling van de bevroren levensmiddelen en leidt tot een hoger stroomverbruik. Verwijder de ijslaag regelmatig.



Schraap het ijs niet af met een mes of puntig voorwerp. De koelbuizen kunnen schade oplopen.

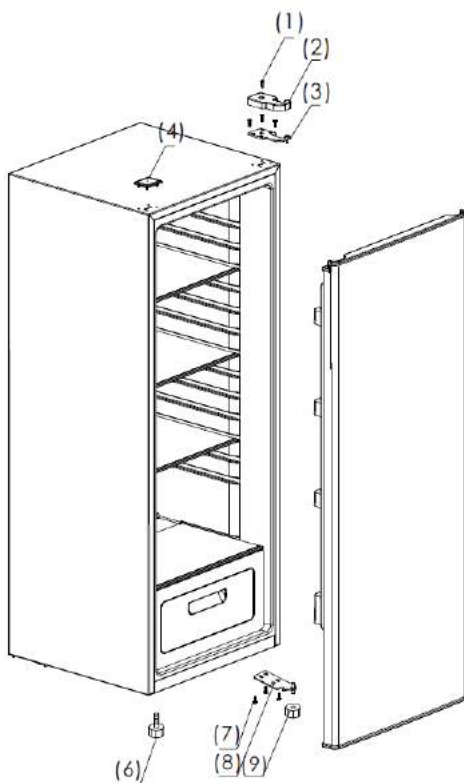
1. Haal de bevroren levensmiddelen uit het vriesvak en plaats ze tijdelijk in een koude ruimte.
2. Stel de temperatuurregelaar in op positie oFF en haal de stekker uit het stopcontact.
3. Om het ontdooiproces te versnellen, plaats een pan met warm water op een stander in het vriesvak.
4. Veeg de condensatie weg met een doek of spons.
5. Veeg de diepvries droog.
6. Steek de stekker in het stopcontact en stel de temperatuurregelaar op de gewenste positie in.

Plaats de ingevroren levensmiddelen opnieuw in de diepvries.

DRAAIRICHTING VAN DE DEUR WIJZIGEN

Als u de scharnieren van de deur naar de andere kant wilt brengen is het aanbevolen om contact op te nemen met een erkende reparateur om hem het werk te laten uitvoeren.

Voordat u de draairichting wijzigt, controleer of de stekker uit het stopcontact is gehaald en dat het apparaat leeg is. Het is aanbevolen om een kruiskopschroevendraaier en een moersleutel te gebruiken (beide niet meegeleverd).



1. Verwijder de schroef (1) waarmee de bovenste scharnierkap (2) is bevestigd en verwijder de bovenste scharnierkap.
2. Draai de schroeven uit het bovenste scharnier los en verwijder vervolgens het bovenste scharnier.
3. Verwijder het bovenste scharniergatdeksel (4).
4. Til de deur op en plaats deze op een zacht oppervlak omkrassen te vermijden.
5. Draai de schroeven (7) uit het onderste scharnier (8) los en verwijder vervolgens het onderste scharnier.
6. Verwijder de voet (6). Breng het vervolgens naar de andere kant en maak vast.
7. Verwijder de bout-pondop (9). Verwijder de boutpen uit het onderste scharnier en draai het onderste scharnier om. Installeer het onderste scharnier op de andere kant met behulp van de schroeven.
8. Breng de boutpen aan in het onderste scharnier. Bevestig de bout-pondop op de boutpen.
9. Plaats de deur op het onderste scharnier.
10. Terwijl u de deur in de gesloten positie vasthoudt, maak het bovenste scharnier in het bovenframe aan de linkerkant vast met de schroeven.
11. Bevestig de bovenste scharnierkap op de bovenste scharnier met de schroef. Bevestig de bovenste afdekking van het scharniergat aan de bovenkant van het apparaat.

ENERGIEBESPARINGSTIPS

Voor het meest efficiënt energiegebruik van uw apparaat:

- Zorg voor voldoende ventilatie zoals aangegeven in de installatie-instructies.
- Laat warme levensmiddelen en drank eerst afkoelen voordat u ze in het apparaat plaatst.
- Open de deur zo weinig mogelijk.
- Open het apparaat zo kort mogelijk.
- Ontdooi de diepvries regelmatig om de ijslaag te verwijderen.
- Zorg dat de deur altijd juist gesloten is.

WERKINGSGELUIDEN

Normale geluiden

- De motoren lopen.
- Koelmiddel stroomt door de buizen.

REINIGING EN ONDERHOUD



Gebruik geen agressieve schoonmaakmiddelen of oplosmiddelen.

1. Haal de stekker uit het stopcontact.
2. Haal de levensmiddelen eruit en berg ze op in een koele ruimte.
3. Maak het apparaat schoon met een zachte doek, warm water en een mild schoonmaakmiddel.
4. Veeg de deurdichting alleen schoon met schoon water en veeg vervolgens grondig droog.
5. Na reiniging, steek de stekker in het stopcontact en stel de temperatuurregelaar op de gewenste positie in.
6. Doe de levensmiddelen opnieuw in het apparaat.

PROBLEMEN OPLOSSEN

Als er een probleem met uw apparaat is, controleer dan de volgende punten voordat u contact opneemt met de klantendienst.

Probleem	Mogelijke oorzaken	Mogelijke oplossing
Het apparaat werkt niet.	Geen elektriciteit op stopcontact.	Controleer of het apparaat juist is aangesloten en ingeschakeld is.
Lawaai	Kast niet stabiel of vlak. Het apparaat is bezig met ontdooien.	Zie sectie "Installatie".
Apparaat is niet koel.	Temperatuur is niet juist ingesteld. Deur wordt te vaak geopend. Grote hoeveelheid levensmiddelen recent toegevoegd.	Zie sectie "Temperatuurregeling". Open zo weinig mogelijk de deur om de temperatuur te stabiliseren.

TECHNISCHE BESCHRIJVING

Merk	Proline
Model	UFZ168
Soort apparaat	Staande diepvries
Energie-efficiëntieklasse ❶	A+
Jaarlijks energieverbruik ❷	219 kWh/jaar
Opslagvolume vriesvak	168L
Totale bruto inhoud	185L
Sterbeoordeling	✱ ***
Tijd van temperatuuroename	19 unastroomuitval
Invriesvermogen	8kg/24u
Klimaatklasse + omgevingsbereik	N(+16°C~+32°C) ST(+16°C ~ +38°C)
Geluidsemissie	42 dB (A) re 1 pW
Beschermingsklasse tegen elektrische schokken	Klasse I
Nominale spanning en frequentie	220-240V~ 50Hz
Nominale stroom	1.2A
Energieverbruik	0.6kWh/24u
Isolatie-blaasgas	Cyclopentaan
Koelmiddel/hoeveelheid	R600a/68g
Inbouwtoestel	Nee
Nettogewicht	45kg
Afmetingen product (B x D x H mm)	550*585*1425 mm
❶ Van A+++ (meest efficiënt) tot D (minst efficiënt)	
❷ Het echte stroomverbruik is afhankelijk van de gebruiksomstandigheden en de locatie van het apparaat.	

VERWIJDERING



Als verantwoordelijke handelaar dragen we zorg voor het milieu.

We moedigen u aan om de juiste verwijderingsprocedure voor uw apparaat en verpakkingsmateriaal te volgen. Dit draagt bij tot het behoud van de natuurlijke rijkdommen door deze te recyclen zodat zowel de menselijke gezondheid en het milieu worden beschermd.

Gooi dit apparaat en de verpakking weg in overeenstemming met de geldende wetgeving en voorschriften.

Aangezien dit apparaat elektronische componenten bevat moet het apparaat en toebehoren aan het einde van hun levensduur afzonderlijk van het huisafval worden weggegooid.

Neem contact op met uw gemeente voor informatie over afdanking en recycling.

Lever het apparaat in bij het inzamelpunt van uw gemeente voor recycling. Bij sommige inzamelpunten kunt u het apparaat gratis inleveren.

Hotline Vanden Borre

De dienst na verkoop is bereikbaar van maandag tot zaterdag op +32 2 334 00 00

Hulplijn Nederland

Hiervoor kunt u contact opnemen met het BCC Service Center: 0900 0555 (lokaal tarief), geopend van maandag t/m vrijdag van 9.00 tot 17.00 uur.

We verontschuldigen ons voor enig ongemak veroorzaakt door kleine inconsistenties in deze gebruikershandleiding, die kunnen ontstaan door productverbetering of -ontwikkeling.