

TAURUS

FER A REPASSER A VAPEUR

AGATHA 2800 - 918984

MANUEL D'UTILISATION



Besoin d'aide ?

Rendez-vous sur votre communauté <https://sav.darty.com>



taurus

AGATHA 2800

HYDRA 2600

Plancha de vapor

Steam iron

Fer à repasser vapeur

Dampfbügeleisen

Ferro da stiro a vapore

Ferro a vapor

Stoomstrijkijzer

Želazko parowe

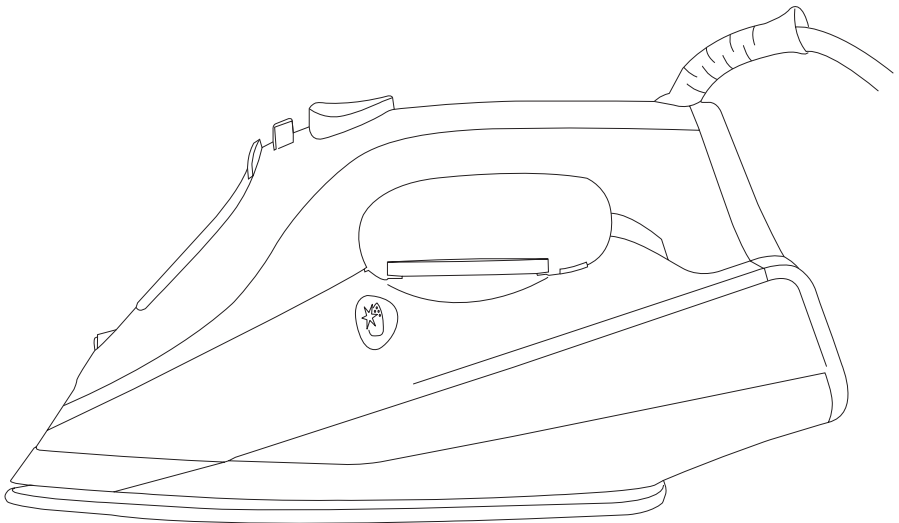
Ατμοσίδηρο

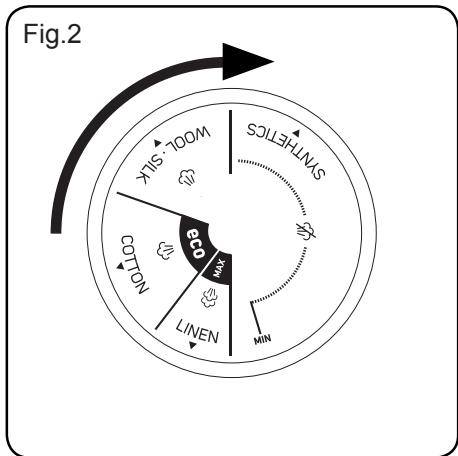
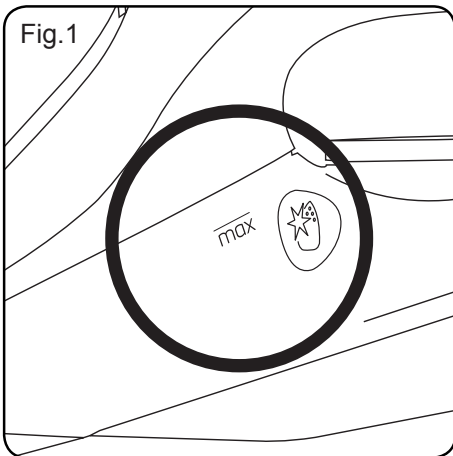
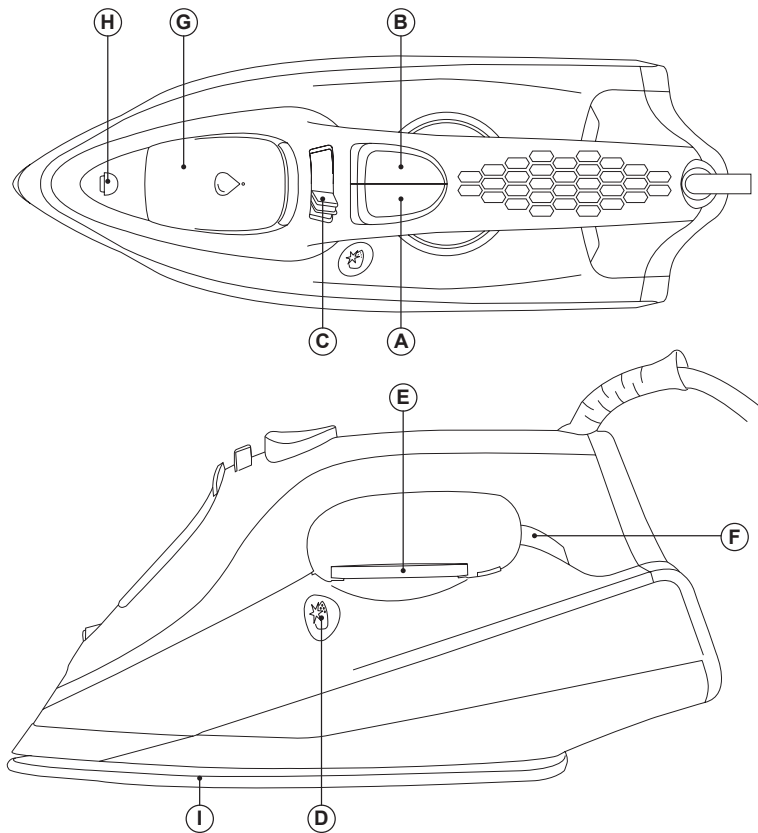
Паровой Утюг

Fier de călcat cu abur

Парна Ютия

مكواة كهربائية





Français

Fer à repasser vapeur

Agatha 2800 / Hydra 2600

Cher Client,

Nous vous remercions d'avoir acheté un produit TAURUS. Sa technologie, son design et sa fonctionnalité, outre sa parfaite conformité aux normes de qualité les plus strictes, vous permettront d'en tirer une longue et durable satisfaction.

DESCRIPTION

- A Bouton spray
- B Bouton coup de vapeur
- C Contrôle du débit de vapeur
- D Bouton auto-nettoyage
- E Sélecteur de température
- F Voyant lumineux
- G Orifice de remplissage d'eau
- H Bec du spray
- I Semelle


Lire attentivement cette notice d'instructions avant de mettre l'appareil en marche, et la conserver pour toute consultation ultérieure. Le non-respect de ces instructions peut être source d'accident.

CONSEILS ET MESURES DE SÉCURITÉ

- L'appareil doit être utilisé et placé sur une surface plane et stable.
- Lorsque vous poserez l'appareil sur son socle, veuillez vous assurer que la surface de la base soit stable.
- Ne pas laisser le fer à repasser sans surveillance lorsqu'il est branché.
- Cet appareil peut être utilisé par des personnes non familiarisées avec son fonctionnement, des personnes handicapées ou des enfants âgés de plus de 8 ans,

et ce, sous la surveillance d'une personne responsable ou après avoir reçu la formation nécessaire sur le fonctionnement sûr de l'appareil et en comprenant les dangers qu'il comporte.

- Les enfants ne doivent pas réaliser les opérations de nettoyage ou de maintenance de l'appareil sauf sous la supervision d'un adulte.
- Laisser l'appareil hors de portée des enfants âgés de moins de 8 ans.
- Cet appareil n'est pas un jouet. Les enfants doivent être surveillés pour s'assurer qu'ils ne jouent pas avec l'appareil.
- Ne pas utiliser l'appareil s'il est tombé, s'il y a des signes visibles de dommages ou en cas de fuite.
- Quand l'appareil est mis en marche, la température des surfaces accessibles peut être élevée.
- Si la prise du secteur est abîmée, elle doit être remplacée, l'emmener à un Service d'Assistance Technique agréé. Ne pas tenter de procéder aux réparations ou de démonter l'appareil; cela implique des risques.
- Cet appareil est uniquement destiné à un usage domestique et non professionnel ou industriel.

-  Ce symbole indique que la surface peut se chauffer pendant l'usage.

- Pour éviter que des phénomènes perturbent le réseau électrique, il est recommandé de connecter l'appareil à une impédance maximale de 0.27 Ω . En cas de doute, veuillez consulter votre compagnie électrique.
- Débrancher l'appareil du réseau électrique, avant de remplir le réservoir d'eau.
- Avant de raccorder l'appareil au secteur, s'assurer que le voltage indiqué sur la plaque signalétique correspond à celui du secteur.
- Raccorder l'appareil à une prise pourvue d'une fiche de terre et supportant au moins 16 ampères.
- La prise de courant de l'appareil doit coïncider avec la base de la prise de courant. Ne jamais modifier la prise de courant. Ne pas utiliser d'adaptateur de prise de courant.
- Ne pas exposer l'appareil aux intempéries.
- Ne pas exposer l'appareil à la pluie ou à un environnement humide. L'eau qui entre dans l'appareil augmente le risque de choc électrique.
- Ne pas forcer le câble électrique de connexion. Ne jamais utiliser le câble électrique pour lever, transporter ou débrancher l'appareil.
- Ne pas enrouler le câble électrique de connexion autour de l'appareil.
- Éviter que le câble électrique de connexion ne se coince ou ne s'em mêle.
- Ne pas laisser le cordon de connexion entrer en contact avec les surfaces chaudes de l'appareil.
- Vérifier l'état du câble électrique de connexion. Les câbles endommagés ou emmêlés augmentent le risque de choc électrique.
- Ne pas toucher la prise de raccordement avec les mains mouillées.
- Ne pas utiliser l'appareil si son câble électrique ou sa prise est endommagé.
- Si une des enveloppes protectrices de l'appareil se rompt, débrancher immédiatement l'appareil du secteur pour éviter tout choc électrique.
- Éviter de toucher les parties chauffantes de l'appareil, vous pourriez gravement vous brûler.

UTILISATION ET ENTRETIEN :

- Avant chaque utilisation, dérouler complètement le câble d'alimentation de l'appareil.
- Ne pas utiliser l'appareil si les accessoires qui lui sont assemblés présentent des défauts. Le

- cas échéant, les remplacer immédiatement.
- Ne pas utiliser l'appareil si l'un des dispositifs de mise en marche/arrêt ne fonctionne pas.
- Utiliser les poignées pour prendre ou transporter l'appareil.
- Ne pas utiliser l'appareil alors qu'il est incliné, ni le retourner.
- Ne pas retourner l'appareil quand il est en cours d'utilisation ou branché au secteur.
- Pour conserver le traitement anti-adhésif en bon état, ne pas y utiliser d'ustensiles métalliques ou pointus.
- Respecter le niveau MAX. (Fig.1)
- Débrancher l'appareil du secteur tant qu'il reste hors d'usage et avant de procéder à toute opération de nettoyage.
- Cet appareil est uniquement destiné à un usage domestique et non professionnel ou industriel.
- Conservez cet appareil hors de portée des enfants ou des personnes avec capacités physiques, sensorielles ou mentales réduites ou présentant un manque d'expérience et de connaissances
- Ne pas garder l'appareil s'il est encore chaud.
- La permanence prolongée du fer dans son logement et à température maximale, peut provoquer une altération de sa couleur, qui n'affecte pas le fonctionnement de l'appareil.
- Pour un fonctionnement correct, maintenir la semelle bien propre, ne l'appliquez pas sur des objets métalliques (par exemple, la planche à repasser, boutons, fermetures éclair, etc.)
- L'usage d'eau distillée est spécialement recommandé, si l'eau dont vous disposez est boueuse ou du type "dure" (contenant du calcium ou du magnésium).
- Vérifier que le couvercle est parfaitement fermé avant de mettre en marche l'appareil.
- Ne jamais laisser l'appareil sans surveillance lorsqu'il est branché. Ceci permettra également de réduire sa consommation d'énergie et de prolonger sa durée de vie.
- Ne pas laisser l'appareil en marche couché sur une surface.
- Ne pas utiliser l'appareil sur une partie du corps d'une personne ou d'un animal.
- Ne pas utiliser l'appareil sur des animaux domestiques ou tout animal.
- Ne pas utiliser l'appareil pour sécher des vêtements textiles.
- Mettre le thermostat sur la position minimum (MIN) ne garantit pas l'arrêt complet de l'appareil.

ENTRETIEN:

- S'assurer que le service de maintenance de l'appareil est réalisé par le personnel spécialisé, et que dans le cas où vous auriez besoin de pièces de rechange, celles-ci soient originales.
- Toute utilisation inappropriée ou non conforme aux instructions d'utilisation annule la garantie et la responsabilité du fabricant.

MODE D'EMPLOI

REMARQUES AVANT UTILISATION :

- Enlever le film de protection de l'appareil.
- Vérifier d'avoir retiré l'intégralité du matériau d'emballage du produit.
- Certaines parties d'appareil ont été légèrement graissées et c'est pourquoi le fer à repasser peut fumer un peu, au moment du premier branchement. En peu de temps, la fumée cessera.
- Préparer l'appareil en fonction de l'usage à en faire :

REPLISSAGE D'EAU :

- Il est indispensable de remplir le réservoir avec de l'eau afin de pouvoir réaliser des opérations avec vapeur.
- Ouvrir le couvercle du bec de remplissage.
- Remplir le réservoir avec une quantité d'eau respectant le niveau MAX (Fig. 1).
- Fermer le couvercle du bec de remplissage.

UTILISATION :

- Dérouler complètement le câble avant de le brancher.
- Brancher l'appareil au secteur.
- Tourner le sélecteur de température jusqu'à le situer sur la position de la température désirée.
- Ne pas utiliser des températures plus élevées que celles qui sont indiquées sur les vêtements à traiter.

- Température pour les fibres synthétiques (Polyester, Nylon...).
- Température pour la soie, la laine. (Température minimum pour repasser à vapeur) Température pour le coton.

Max Température pour le lin.

- Si la composition du tissu contient différents types de fibres, veuillez sélectionner la température correspondante à la fibre qui requiert une température moins élevée. (Par exemple pour un tissu qui contient 60 % de polyester et 40 % de coton, la température à choisir est celle qui correspond au polyester).

- Attendre que le témoin lumineux (F) s'éteigne, ce qui signifiera que l'appareil a atteint la température adéquate.
- Lorsque l'appareil sera en marche, le voyant lumineux (F) s'allumera et s'éteindra automatiquement, en indiquant ainsi le bon fonctionnement des parties chauffantes pour maintenir la température désirée-

REPASSAGE À SEC :

- L'appareil dispose d'un régulateur de débit de vapeur situé sur point 1, pour le repassage à sec (sans vapeur).

REPASSAGE À VAPEUR :

- Pour repasser avec vapeur, veuillez vérifier que le réservoir soit plein et que la température sélectionnée soit l'adéquate.

CONTRÔLE DU FLUX DE VAPEUR :

- L'appareil dispose de la commande (C) qui permet de contrôler le flux de vapeur.

SPRAY :

- Le spray peut s'utiliser tant pour le repassage à sec comme à vapeur.
- Pour réaliser cette opération, appuyer sur le bouton spray (A).
- La première fois, enfoncer à plusieurs reprises le bouton spray.

COUP DE VAPEUR :

- Cette fonction proportionne une vapeur extra pour éliminer les plis rebelles.
- Appuyer sur le bouton coup de vapeur (B). Attendre quelques secondes afin que la vapeur pénètre dans les fibres du vêtement, ceci avant d'appuyer de nouveau. Pour obtenir la meilleure qualité de vapeur, ne pas appliquer plus de trois pulsations successives chaque fois.
- La première fois, enfoncer à plusieurs reprises le bouton spray.

REPASSAGE VERTICAL :

- Vous pouvez repasser vos rideaux suspendus, vos vêtements sur cintres, etc. Pour ce faire, veuillez suivre les conseils suivants :
- Sélectionner la température maximale du fer à repasser, en tournant en sens horaire le régulateur de température du fer à repasser. (Fig 2)
- Passer le fer à repasser de haut en bas en appuyant sur le bouton vapeur (B).

- Important : pour le coton et le lin, nous vous conseillons de mettre en contact la base du fer à repasser avec le tissu. Pour les tissus plus délicats, nous vous conseillons de l'éloigner quelques centimètres.

APRÈS UTILISATION DE L'APPAREIL :

- Choisir la position minimum (MIN) grâce au sélecteur de température.
- Débrancher l'appareil de la prise secteur.
- Retirer l'eau du réservoir.
- Nettoyer l'appareil.

NETTOYAGE

- Débrancher l'appareil du secteur et attendre son complet refroidissement avant de la nettoyer.
- Nettoyer l'appareil avec un chiffon humide imprégné de quelques gouttes de détergent et le laisser sécher.
- Ne pas utiliser de solvants ni de produits à pH acide ou basique tels que l'eau de javel, ni de produits abrasifs pour nettoyer l'appareil.
- Ne pas immerger l'appareil dans l'eau ou tout autre liquide, ni le passer sous un robinet.

FONCTION AUTONETTOYANTE:

- Il est important d'effectuer la fonction autonettoyante au moins une fois par mois, pour éliminer les résidus de calcaire et d'autres minéraux accumulés dans l'appareil.
- Remplir le réservoir jusqu'au niveau maximum, comme il est indiqué dans le paragraphe «remplissage d'eau».
- Placer le fer en position verticale, le brancher au réseau et sélectionner la température maximale.
- Laisser l'appareil se réchauffer jusqu'à ce que le voyant indique qu'il est arrivé à la température prévue.
- Débrancher l'appareil et le placer dans l'évier.
- Appuyer sur le bouton d'auto-nettoyage et le maintenir appuyé.
- Permettre que l'eau puisse couler à travers les sorties de vapeur de la semelle, tout en agitant légèrement l'appareil.
- Lâcher le bouton d'auto-nettoyage après une minute ou lorsque le réservoir sera vide.
- Laisser le fer en position verticale jusqu'à ce qu'il se refroidisse.

TRAITEMENT DES INCRUSTATIONS DE TARTRE :

- Pour un parfait fonctionnement de l'appareil,

celui-ci doit être libre de toute incrustation de calcaire ou magnésium résultant de l'utilisation d'eau trop dure.

- Pour éviter ce type de problème, il est recommandé d'utiliser des eaux faibles en minéraux calcaires ou en magnésium.
- Les solutions maison, comme l'utilisation de vinaigre, pour les traitements de détartrage de l'appareil, ne sont pas recommandées.

ANOMALIES ET RÉPARATION

- En cas de panne, confier l'appareil à un service d'assistance technique autorisé. Ne pas tenter de procéder aux réparations ou de démonter l'appareil; cela implique des risques.
- Si le branchement au secteur est endommagé, il doit être remplacé. Procéder alors comme en cas de panne.

POUR LES VERSIONS UE DU PRODUIT ET/OU EN FONCTION DE LA LÉGISLATION DU PAYS D'INSTALLATION :

ÉCOLOGIE ET RECYCLAGE DU PRODUIT

- Les matériaux constituant l'emballage de cet appareil doivent être collectés conformément aux lois en vigueur en termes de ramassage, triage et recyclage. Si vous souhaitez vous défaire du produit, merci de bien vouloir utiliser les conteneurs publics appropriés à chaque type de matériau.
- Le produit ne contient pas de substances concentrées susceptibles d'être considérées comme nuisibles à l'environnement.



Ce symbole signifie que si vous souhaitez vous débarrasser de l'appareil, en fin de vie utile, celui-ci devra être consigné, en prenant les mesures adaptées, à un centre agréé de collecte sélective des déchets d'équipements électriques et électroniques (DEEE).

Cet appareil est certifié conforme à la directive 2014/35/UE de basse tension, de même qu'à la directive 2014/30/UE en matière de compatibilité électromagnétique, à la directive 2011/65/UE relative à la limitation de l'utilisation de certaines substances dangereuses dans les équipements électriques et électroniques et à la directive 2009/125/CE sur les conditions de conception écologique applicable aux produits en rapport avec l'énergie.

Español

GARANTÍA Y ASISTENCIA TÉCNICA

Este producto goza del reconocimiento y protección de la garantía legal de conformidad con la legislación vigente. Para hacer valer sus derechos o intereses debe acudir a cualquiera de nuestros servicios de asistencia técnica oficiales.

Podrá encontrar el más cercano accediendo al siguiente enlace web: <http://taurus-home.com/>

También puede solicitar información relacionada poniéndose en contacto con nosotros por el teléfono que aparece al final de este manual.

Puede descargar este manual de instrucciones y sus actualizaciones en <http://taurus-home.com>

Català

GARANTIA I ASSISTÈNCIA TÈCNICA

Aquest producte gaudeix del reconeixement i protecció de la garantia legal de conformitat amb la legislació vigent. Per fer valer els seus drets o interessos ha d'acudir a qualsevol dels nostres serveis d'assistència tècnica oficials.

Podrà trobar el més proper accedint al següent enllaç web: <http://taurus-home.com/>

També pot demanar informació relacionada posant-se en contacte amb nosaltres al telèfon que apareix al final d'aquest manual.

Podeu descarregar aquest manual d'instruccions i les seves actualitzacions a <http://taurus-home.com>

English

WARRANTY AND TECHNICAL ASSISTANCE

This product enjoys the recognition and protection of the legal guarantee in accordance with current legislation. To enforce your rights or interests you must go to any of our official technical assistance services.

You can find the closest one by accessing the following web link: <http://taurus-home.com/>

You can also request related information by contacting us.

You can download this instruction manual and its updates at <http://taurus-home.com/>

Français

GARANTIE ET ASSISTANCE TECHNIQUE

Ce produit est reconnu et protégé par la garantie établie conformément à la législation en vigueur. Pour faire valoir vos droits ou intérêts, vous devrez vous adresser à l'un de nos services d'assistance technique agréés.

Pour savoir lequel est le plus proche, vous pouvez accéder au lien suivant : <http://taurus-home.com/>

Vous pouvez aussi nous contacter pour toute information.

Vous pouvez télécharger ce manuel d'instructions et ses mises à jour sur <http://taurus-home.com/>

Deutsch

GARANTIE UND TECHNISCHER SERVICE

Dieses Produkt ist von der gesetzlichen Garantie gemäss der geltenden Gesetzgebung geschützt. Um Ihre Rechte und Interessen geltend zu machen, müssen Sie eines unserer offiziellen Servicezentren aufsuchen.

Über folgenden Link finden Sie ein Servicezentrum in Ihrer Nähe: <http://taurus-home.com/>

Sie können auch Informationen anfordern, indem Sie sich mit uns in Verbindung setzen.

Sie können dieses Benutzerhandbuch und seine Aktualisierungen unter <http://taurus-home.com/>

Italiano

GARAZIA E ASSISTENZA TECNICA

Questo prodotto possiede il riconoscimento e la protezione della garanzia legale di conformità con la legislazione vigente. Per far valere i suoi diritti o interessi, dovrà rivolgersi a uno qualsiasi dei nostri servizi ufficiali di assistenza tecnica.

Può trovare il più vicino cliccando sul seguente link: <http://taurus-home.com/>

Inoltre, può richiedere informazioni mettendosi in contatto con noi.

Può scaricare questo manuale di istruzioni e i suoi aggiornamenti da <http://taurus-home.com/>

Português

GARANTIA E ASSISTÊNCIA TÉCNICA

Este produto goza do reconhecimento e proteção da garantia legal em conformidade com a legislação em vigor. Para fazer valer os seus direitos ou interesses, deve recorrer sempre aos nossos serviços oficiais de assistência técnica.

Poderá encontrar o mais próximo de si através do seguinte website: <http://taurus-home.com/>
Também pode solicitar informações relacionadas, pondo-se em contacto conosco.

Pode fazer o download deste manual de instruções e suas atualizações em <http://taurus-home.com/>

Nederlands

GARANTIE EN TECHNISCHE ONDERSTEUNING

Dit product valt onder de legale garantievoorzieningen zoals bepaald in de actuele wetgeving. Om een beroep te doen op uw rechten of aanspraken kunt u contact opnemen met onze officiële technische service.

U kunt de dichtstbijzijnde technische service vinden op de website: <http://taurus-home.com/>

Voor verdere informatie kunt u ook contact met ons opnemen.

U kunt deze gebruiksaanwijzing en eventuele actualiseringen ervan downloaden via <http://taurus-home.com/>

Polski

GWARANCJA I SERWIS TECHNICZNY

Ten produkt jest uznawany i chroniony prawną gwarancją zgodnie z obowiązującymi przepisami. W celu wyegzekwowania swoich praw lub interesów, należy udać się do dowolnego z naszych oficjalnych usług pomocy technicznej.

Najbliższy punkt można znaleźć, korzystając z poniższego linku: <http://taurus-home.com/>

Można również poprosić o informacje, kontaktując się z nami.

Można też pobrać niniejszą instrukcję obsługi i jej aktualizacje na <http://taurus-home.com/>

Ελληνικά

ΕΓΓΥΗΣΗ ΚΑΙ ΤΕΧΝΙΚΗ ΥΠΟΣΤΗΡΙΞΗ

Το παρόν προϊόν αναγνωρίζεται και προστατεύεται από τη νόμιμη εγγύηση συμπόρφωσης προς την ισχύουσα νομοθεσία. Για να διεκδικήσετε τα δικαιώματα ή συμφέροντά σας πρέπει να απευθυνθείτε σε οποιοδήποτε από τα επίσημα γραφεία μας τεχνικής υποστήριξης.

Για να βρείτε το πιο κοντινό σε εσάς, ανατρέξτε στην ιστοσελίδα: <http://taurus-home.com/>

Μπορείτε επίσης να ζητήσετε πληροφορίες, επικοινωνώντας μαζί μας.

Μπορείτε να «κατεβάσετε» από το διαδίκτυο το παρόν εγχειρίδιο οδηγιών και τις σχετικές ενημερώσεις του στο <http://taurus-home.com/>

Русский

ГАРАНТИЯ И ТЕХНИЧЕСКАЯ ПОДДЕРЖКА

Этот продукт защищен юридической гарантией в соответствии с действующим законодательством. Чтобы обеспечить соблюдение ваших прав или интересов, вы должны обратиться в любую из наших официальных служб по технической поддержке клиентов.

Вы можете найти ближайшие из центров, пройдя по следующей веб-ссылке: <http://taurus-home.com/>

Вы также можете запросить соответствующую информацию, связавшись с нами (см. последнюю страницу руководства).

Вы можете скачать это руководство и обновления к нему по адресу <http://taurus-home.com/>

Română

GARANȚIE ȘI ASISTENȚĂ TEHNICĂ

Acest produs beneficiază de recunoașterea și protecția garanției legale în conformitate cu legislația în vigoare. Pentru a vă exercita drepturile sau interesele, trebuie să vă adresați unuia dintre serviciile noastre oficiale de asistență tehnică.

Puteți găsi cel mai apropiat serviciu de asistență tehnică accesând următorul link web: <http://taurus-home.com/>

De asemenea, puteți solicita informații conexe, contactând-ne (consultați ultima pagină a manualului).

Puteți descărca acest manual de instrucțiuni și actualizările sale la <http://taurus-home.com/>

Български ГАРАНЦИЯ И ТЕХНИЧЕСКА ПОМОЩ

Настоящият продукт има законна гаранция, в съответствие с действащото законодателство. За да упражните правата си на потребител следва да се насочите към някой от нашите оторизирани сервиси.

Най-близкия до Вас сервис можете да откриете на следния линк: <http://taurus-home.com/>

Също така, можете да потърсите информация, свързвайки се с нас (вижте на последната страница на наръчника).

Наръчника с указания и неговите осъвременявания можете да свалите на следния <http://taurus-home.com/>

العربية

الضمان والمساعدة التقنية

يحظى هذا المنتج بالاعتراف والحماية من الضمان القانوني وفقاً للتشريعات النافذة. لطلب حقوقك أو مصالحك يجب عليك مراجعة أي

مركز من مراكزنا لخدمات المساعدة التقنية الرسمية.

يمكنك العثور على الأقرب عن طريق الدخول إلى رابط الموقع التالى:

<http://taurus-home.com> (حسب العلامة التجارية)

كما يمكنك طلب المعلومات ذات الصلة عن طريق الاتصال بنا عبر الهاتف.

ويمكنك تحميل دليل التعليمات هذا وتحديثاته على الموقع <http://taurus-home.com>

COUNTRY	ADDRESS	PHONE
Algeria	Zone d'Activite, N° 62, Constantine	213770777756
Argentina	Av. del Libertador 1298,(B1638BEY), Vicente López (Pcia. Buenos Aires)	541153685223
Belgium	Mariëndonkstraat 5, 5154 EG, Elshout	31620401500
Benin	359 Av. Steinmetz, 1930, Cotonou	0299-21313798
Bulgaria	265,Okolovrasten Pat, Mladost 4, 1766, Sofia	35929211120 / 35929211193
Burkina Faso	Avenue Bassawarga, 01 BP915, Ouagadougou	226 25301038
Congo (Republic of)	98 Blvd General Charles de Gaulle, Pointe Noire	242066776656
Cyprus	20, Bethlehem Str. / P.O.Box 20430, 2033, Strovolos	35722711300
Czech Republic	Milady Horakove 357/4, 568 02, Svitavy	420 461 540 130
Democratic Republic of the Congo	AV. Pont Canale N° 3440, Kinshasa	00243-991223232
Equatorial Guinea	SN Av Patricio Lumumba y C/ Jesus B, Bata	00240 333 082958 / 00240 333 082453
Equatorial Guinea	Calle de las Naciones Unidas, PO box 762, Malabo	240333082958 / 240333082453
España	Avda Barcelona, S/N, 25790 Oliana (Lleida) atencioncliente@taurus.es	902 118 050
Ethiopia	Lideta Sub City Kebele 10 H.NO 124, Addis Ababa	+251 11 5518300
France	Za les bas musats 18, 89100, Malay-le-Grand	03 86 83 90 90
Gabon	BP 574, Port-Gentil Centre-ville	24101552689 / 24101560698
Ghana	Ederick Place, Accra-Ghana	302682448 / 302682404

Gibraltar	11 Horse Barrack Lane, 54000, Gibraltar	00350 200 75397 / 00350 200 41023
Greece	Sapfous 7-9, 10553, Athens	+30 21 0373 7000
Guinea	BP 206, GN, Conakry	(224) 622204545
Hong Kong	Unit H,13/F., World Tech Centre, Hong kong	(852) 2448 0116 / 9197 3519
Hungary	Késmárk utca 11-13, 1158, Budapest	+36 1 370 4519
India	C-175, Sector-63, Noida, Gautam Budh Nagar - 201301, Delhi	(+91) 120 4016200
Ivory Coast	01 Rue Des Carrossiers-Zone 3, B.P 3747, Abidjan 01 (RCI)	22521251820 / 225 21 353494
Jordan	28 Basman St Down town, Amman	+962 6 46 222 68
Kuwait	P.O. BOX 3379 hawally, 32034, Hawally	+965 2200 1010
Lebanon	Damascus Highway; Sciale Building, Jamhour	9615922963
Luxembourg	Mariëndonkstraat 5, 5154 EG, Elshout	31620401500
Mali	BP E2900, Dravela Bolibana	223227216 / 223227259
Marruecos	Avenue 2 Mars, Résidence Nassrallah, Appt n° 2 1er, Casablanca	(+212) 522 86 30 95
Mauritania	134 Avenue Gamal Abdener llot D, Nouakchott	2225254469 / 2225251258
Mexico	Rosas Moreno N° 4-203 Colonia de San Rafael C.P. 06470 – Delegación Cuauhtémoc, Ciudad de México	(+52) 55 55468162
Montenegro	Rastovac bb, 81400, Niksic	+382 40 217 055
Netherlands	Mariëndonkstraat 5, 5154 EG, Elshout	31620401500
Nigeria	8, Isaac; John Str,G.R.A Ikeja Lagos	23408023360099
Paraguay	Denis Roa 155 c/ Guido Spano, Asunción	21665100
Peru	Calle los Negocios 428, Surquillo, Lima	(511) 421 6047
Portugal	Avenida Rainha D. Amélia, nº12-B, 1600-677, Lisboa	+351 210966324
Romania	Dudesti Pantelimon 23, 410554, Bucharest	031.805.49.58
Serbia	Rastovac bb, 81400, Niksic	+382 40 217 055
Slovakia	Milady Horakove 357/4, 568 02, Svitavy	420 461 540 130
Southafrica	Unit 25 & 26, San Croy Office Park, Die Agora Road, Croydon, Kempton Park, 1619, Johannesburg	(+27) 011 392 5652
Tunisia	2, Rue de Turquie, Tunis	21671333066
Ukraine	Block 6, Ap Housing Estate Topol-2, B, 49000, Dnepropetrovsk	380563704161 / 380563704161
United Arab Emirates	P.O.BOX 8543, Dubai	14506246200
Uruguay	Luis Alberto de Herrera 3468, 11600, Montevideo	598 2209 28 00
Vietnam	Lot 7 Ind. Zone for, Ha Noi	84437658111 / 84437658110

taurus

Avda. Barcelona, s/n
E 25790 Oliana
Spain

05/2018 Rev.01