

SCHNEIDER

Réfrigérateur sous plan STT112B

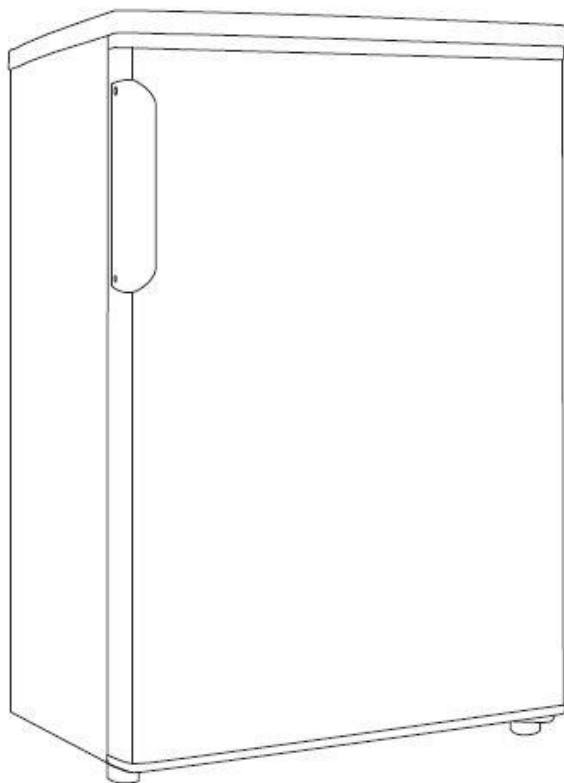
MANUEL D'UTILISATION



Besoin d'aide ?
Rendez-vous sur votre communauté <https://sav.darty.com>



SCHNEIDER



REFRIGERATEUR TABLE-TOP

STT112B

NOTICE D'UTILISATION

Veillez lire attentivement les instructions suivantes avant d'utiliser cet appareil. Veuillez conserver ces instructions pour toute future référence.





CET APPAREIL EST DESTINE A UN USAGE
DOMESTIQUE UNIQUEMENT!

Veillez lire attentivement toutes les instructions avant la première utilisation et conservez-les pour une référence ultérieure.

CONSIGNES DE SECURITE IMPORTANTES

Veillez lire attentivement les instructions d'opérations suivantes avant de connecter votre nouvel appareil, elles contiennent des informations importantes sur la sécurité, la façon d'utiliser, d'installer et de maintenir votre appareil en état de fonctionnement. Veuillez garder ces instructions pour un usage ultérieur.

1. Cet appareil peut être utilisé par des enfants à partir de 8 ans et par des personnes ayant des capacités physiques, sensorielles ou mentales réduites ou un manque d'expérience et de connaissances à condition qu'elles aient été placées sous surveillance ou qu'elles aient reçu des instructions concernant

l'utilisation de l'appareil en toute sécurité et qu'elles comprennent les dangers encourus. Les enfants ne doivent pas jouer avec l'appareil. Le nettoyage et l'entretien par l'utilisateur ne doivent pas être effectués par des enfants, sans surveillance.

2. Avant de brancher l'appareil, assurez-vous que la tension de la prise secteur à votre domicile correspond à celle montrée sur la plaque signalétique.
3. Ne pas endommager le circuit de refroidissement. Cet avertissement n'est valable que pour les appareils dont le circuit de refroidissement est accessible par l'utilisateur.
4. Assurez-vous que l'appareil est débranché avant tout nettoyage.
5. Pour nettoyer cet appareil, utiliser un chiffon humide ou bien un produit de nettoyage pour les vitres. N'employez jamais de détergent ou de dissolvant.
6. Quand le dégivrage a été effectué, ou quand le réfrigérateur cesse

d'être utilisé, nettoyer l'appareil pour empêcher la propagation d'odeur. Un surplus de gel peut affecter la réfrigération.

7. Il est recommandé d'utiliser cet appareil sans prolongateur électrique.
8. Afin d'assurer une bonne ventilation de l'appareil, indispensable pour son bon fonctionnement, il est recommandé d'avoir un dégagement (ou espace) minimum de 10mm sur les côtés et à l'arrière et 20mm sur le dessus.
9. Ne pas placer de boisson ou plat chaud dans l'appareil.
10. Afin d'économiser la consommation d'électricité, garder la circulation de l'air autour de l'appareil et jeter les emballages des aliments avant de les mettre dans le réfrigérateur dès que cela est possible.
11. Ne pas y entreposer de matière toxique comme de l'éther, le méthanol, l'essence, etc., qui sont volatiles et peuvent brûler ou

exploser.

12. Ne pas placer de matières inflammables dans le réfrigérateur à moins qu'elles aient été autorisées par le fabricant.
13. Refermez la porte après utilisation afin d'éviter les pertitions de température.
14. Ce produit ne doit pas être utilisé à l'extérieur et ne doit pas être exposé à la pluie.
15. L'appareil doit être placé sur une surface plane et stable.
16. L'appareil doit être placé de façon à ce que la prise de courant soit facilement accessible.
17. Ne pas poser d'objet lourd sur le réfrigérateur et ne pas le mouiller.
18. Pour éviter tout risque d'électrocution n'utilisez jamais cet appareil avec les mains humides ou pieds nus sur une surface humide.
19. Ne pas utiliser l'appareil à l'extérieur ou dans un endroit humide.
20. Ne pas déplacer l'appareil quand il

est rempli afin d'éviter le basculement.

21. Le câble d'alimentation doit être branché sur une prise de terre. Ne tirez jamais sur le câble pour débrancher l'appareil, saisissez la fiche et tirez-la de la prise de courant.
22. Ne soulevez jamais l'appareil par le câble d'alimentation.
23. Maintenez le câble d'alimentation loin des surfaces chauffantes.
24. Ne pas essayer de réparer, régler ou remplacer vous-même des pièces de cet appareil. En cas de dysfonctionnement, contacter le service après vente.
25. Il convient de surveiller les enfants pour s'assurer qu'ils ne jouent pas avec l'appareil.
26. Si le câble d'alimentation est endommagé, il doit être remplacé par le fabricant, son service après vente ou des personnes de qualification similaire afin d'éviter tout danger.

27. Il est recommandé d'examiner régulièrement le câble d'alimentation pour déceler tout signe de détérioration éventuelle, et l'appareil ne doit pas être utilisé si le câble est endommagé.
28. L'appareil est équipé d'une prise de terre pour vous protéger d'éventuels risques électriques et doit être branché sur un socle de prise de courant comportant un contact de terre.
29. Les appareils ne sont pas destinés à être mis en fonctionnement au moyen d'une minuterie extérieure ou par un système de commande à distance séparé.
30. **AVERTISSEMENT** : Garder la ventilation ouverte, à l'intérieur de l'appareil ou de la structure, en évitant toute obstruction.
31. **AVERTISSEMENT** : Ne pas utiliser les dispositifs mécaniques ou d'autre moyens pour accélérer le processus de dégivrage sauf ceux recommandés par le fabricant.

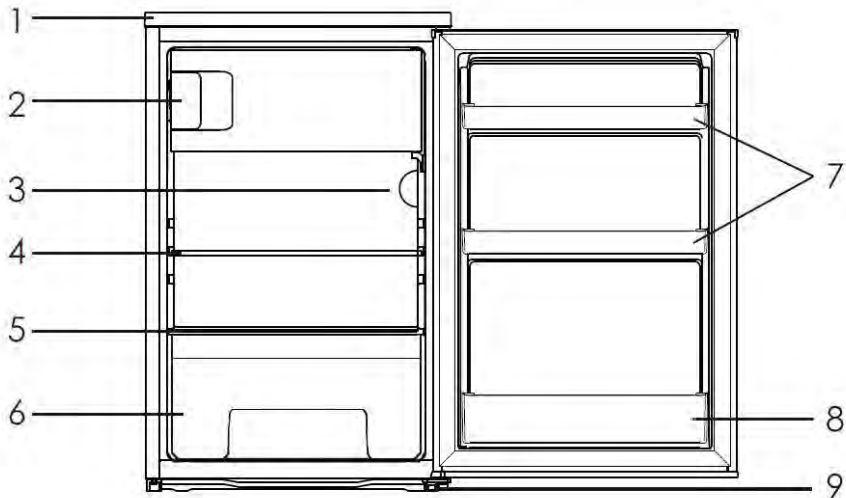
32. AVERTISSEMENT : Ne pas utiliser les appareils électriques à l'intérieur des compartiments de stockage des aliments de l'appareil, sauf ceux qui peuvent être recommandés par le fabricant.
33. AVERTISSEMENT : Ne pas endommager le circuit électrique de réfrigérateur.
34. Cet appareil est destiné à être utilisé dans des applications domestiques.

Seul un technicien habilité peut changer la lampe en cas de panne.



Convient pour aliments

DESCRIPTION DE L'APPAREIL



- | | |
|--------------------------------|--------------------------|
| 1. Couvercle supérieur | 6. Bac à légumes |
| 2. Compartiment de congélation | 7. Balconnet de la porte |
| 3. Thermostat | 8. Porte-bouteilles |
| 4. Clayette en verre | 9. Pieds réglables |
| 5. Couvercle du bac à légumes | |

TRANSPORT ET MISE EN ROUTE

Lors du transport, prenez l'appareil par la base et inclinez-le doucement jusqu'à 45° maximum. Ne soulevez jamais l'appareil par la poignée de porte. Ne mettez pas l'appareil à l'envers ni à l'horizontale. Poussez le réfrigérateur sur les pieds à roulettes afin de le déplacer.

INSTALLATION

Installez le réfrigérateur sur une surface plane et stable afin d'éviter le bruit et les vibrations éventuels de l'appareil.

Le réfrigérateur doit être placé de façon à ce que la prise de courant soit facilement accessible.

Choisissez un endroit sec et bien aéré. Laissez un espace de 10mm minimum tout autour du réfrigérateur et 20mm sur le dessus.

N'installez pas le réfrigérateur dans une atmosphère corrosive.

Attendre 12 à 24 heures avant de brancher l'appareil.

UTILISATION

Avant la première utilisation, nettoyez tous les éléments du réfrigérateur avec un chiffon doux imbibé dans de l'eau tiède et un détergent doux. Rincez-les soigneusement avec de l'eau propre et séchez-les avec un chiffon sec.

Remarque: Les parties électriques du réfrigérateur peuvent être nettoyées uniquement avec un chiffon sec.

Placez le bouton du thermostat sur la position «3», puis allumez l'appareil. Le compresseur fonctionne et la lumière intérieure du réfrigérateur s'allume.

Fermez la porte. Après 30 minutes, si la température dans le réfrigérateur descend de façon significative, cela montre que le système de réfrigération fonctionne correctement. Lorsque le réfrigérateur fonctionne depuis un certain temps, la température s'ajuste au réglage effectué à condition de ne pas laisser la porte ouverte trop longtemps.

Si les étapes ci-dessus ont été effectuées avec succès, les opérations de mise en place sont terminées. Le réfrigérateur fonctionne normalement.

CONTROLE DE LA TEMPERATURE

Les températures dans le compartiment de réfrigération et le compartiment de congélation sont contrôlées par le thermostat situé en haut du compartiment de réfrigération.

Tournez le bouton du thermostat pour régler la température à l'intérieur du réfrigérateur. Il y a 7 réglages de la température sur le thermostat: de «0» à «7». Le premier réglage «0» signifie «ARRET» tandis que le 7ème réglage «7» indique la température la plus basse dans le réfrigérateur.

Tournez le bouton du thermostat de la position «1» à «7», la température diminue graduellement.

Réglez le bouton du thermostat sur la position «3» ou «4» pendant l'utilisation normale.

ZONE LA PLUS FROIDE DU REFRIGERATEUR

Ce symbole ci-dessous indique l'emplacement de la zone la plus froide dans votre réfrigérateur. Cette zone est délimitée près du ventilateur, et en haut par le symbole ou bien par la clayette positionnée à la même hauteur.



Afin de garantir les températures dans cette zone, veillez à ne pas modifier le positionnement de cette clayette.

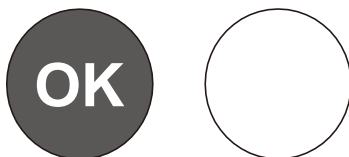
Installation de l'indicateur de température

Pour vous aider à bien régler votre réfrigérateur, celui-ci est équipé d'un indicateur de température (livré dans le sachet de la notice) qui permettra de contrôler la température moyenne dans la zone la plus froide.

AVERTISSEMENT: Cet indicateur est seulement prévu pour être utilisé avec votre réfrigérateur. Veillez à ne pas l'utiliser dans un autre réfrigérateur (en effet, la zone la plus froide n'est pas identique), ou pour une autre utilisation.

Vérification de la température dans la zone la plus froide

Une fois que l'installation de l'indicateur de température est réalisée, vous pourrez vérifier régulièrement que la température de la zone la plus froide est correcte. Le cas échéant, ajustez le thermostat en conséquence comme indiqué précédemment. La température intérieure du réfrigérateur est influencée par plusieurs facteurs tels que la température ambiante de la pièce, la quantité d'aliments stockés et la fréquence d'ouverture de la porte. Prenez ces facteurs en compte lors du réglage de la température. Pour la bonne conservation des denrées dans votre réfrigérateur et notamment dans la zone la plus froide, veillez à ce que l'indicateur de température apparaisse «OK».



Si "OK" n'apparaît pas, cela signifie que la température est trop élevée. Réglez le thermostat sur une position supérieure. Attendez au moins 12 heures avant de réajuster le thermostat. Après le chargement des denrées fraîches dans l'appareil ou après les ouvertures répétées (ou ouverture prolongée) de la porte, il est normal que l'inscription «OK» n'apparaisse pas dans l'indicateur de température.

CONSERVATION DES ALIMENTS

- Comment utiliser le compartiment de congélation?
Placez les aliments frais tels que le poisson, la viande dans le compartiment de congélation afin de préserver leurs goûts et leurs nutriments.

Emballez les aliments qui doivent être congelés dans une feuille d'aluminium ou dans des boîtes en plastique hermétiques.

Ne mettez pas des aliments frais en contact direct avec d'autres aliments déjà congelés.

Si vous achetez des aliments surgelés, veuillez à les conserver dans le compartiment de congélation le plus vite possible.

Ne recongelez jamais un produit décongelé.

- Comment utiliser le compartiment de réfrigération?

Les œufs et les bouteilles doivent être placés dans les emplacements réservés à cet effet.

Les légumes et les fruits doivent être mis dans le bac à légumes.

Les bocaux doivent être placés dans les balconnets de la porte du réfrigérateur.

Autres aliments périssables ou qui peuvent dégager une mauvaise odeur dans le réfrigérateur, doivent être emballés séparément.

- Mise en place des aliments

Veillez à ne pas placer excessivement des aliments dans le réfrigérateur. Les aliments doivent être enveloppés séparément dans une feuille d'aluminium ou dans les boîtes en plastique hermétiques.

Afin d'économiser la consommation énergétique, ne placez pas les aliments chauds dans le réfrigérateur.

Attendez jusqu'à ce qu'ils soient bien refroidis avant de les conserver.

Ne placez jamais de légumes ou de fruits dans le compartiment de congélation.

DEGIVRAGE

Lorsque l'appareil fonctionne depuis une longue période, la surface inférieure du compartiment de congélation peut se couvrir d'une pellicule de givre. Cela entraîne une augmentation de la consommation électrique et diminue l'efficacité de votre appareil. Votre compartiment de congélation doit être dégivré une fois par mois.

Lors du dégivrage, débranchez l'appareil, ouvrez la porte et retirez tous les aliments. Puis stockez les aliments dans un endroit frais. Utilisez un grattoir en plastique pour retirer le givre. Puis essuyez le compartiment de congélation avec un chiffon doux et sec.

Remarque: N'utilisez jamais d'ustensile métallique pour dégivrer le compartiment de congélation afin de ne pas l'endommager.

AVERTISSEMENT: N'utilisez pas d'appareil mécanique ou d'autre façon pour accélérer le dégivrage autre que ceux recommandés par le fabricant.

ENTRETIEN ET NETTOYAGE

- L'appareil devrait être nettoyé au moins une fois par mois.
- Avant le nettoyage, veuillez à éteindre et débrancher l'appareil.
- Retirez tous les accessoires. Lavez-les à l'eau tiède additionnée d'un détergent doux (produit vaisselle par exemple), rincez à l'eau javellisée et séchez soigneusement.
- Essuyez l'intérieur et l'extérieur du réfrigérateur avec un chiffon humide et doux.
- Si l'appareil est trop sale, nettoyez-le avec un chiffon doux trempé d'un peu de détergent doux, rincez l'appareil soigneusement et séchez-le avec un chiffon doux.

Si vous devez partir en vacances ou ne pas utiliser l'appareil pendant une longue période, veuillez procéder comme suit:

- Éteignez l'appareil et débranchez-le de la prise de courant.
- Retirez tous les aliments.
- Nettoyez et séchez l'intérieur de l'appareil en suivant les instructions susmentionnées.
- Laissez la porte de l'appareil ouverte afin d'éviter toute mauvaise odeur.

Nettoyage

Avant le nettoyage, veuillez à éteindre et débrancher l'appareil.

Utilisez un chiffon doux trempé de l'eau ou de détergent non abrasif pour nettoyer l'appareil. Puis retirez l'humidité avec un chiffon doux et sec. Pensez à nettoyer le bac de récupération de l'eau situé à l'arrière, au dessus du couvercle en verre.

INVERSION DU SENS D'OUVERTURE DE LA PORTE

Le réfrigérateur a été construit avec les charnières de la porte sur la droite. Si vous voulez changer le sens d'ouverture de la porte, veuillez suivre les instructions suivantes:

1. Retirez le couvercle (1). Retirez les quatre vis (2) (3) et enlevez le couvercle supérieur
2. Retirez les deux vis (4) qui tiennent la charnière du haut (5) et enlevez cette charnière du haut (5).
3. Dévissez l'écrou (7) et enlevez la goupille (6). Inversez la charnière en haut (5) et fixez la goupille (6) et l'écrou (7).
4. Soulevez la porte et placez-la sur une surface rembourrée afin d'éviter de la rayer.
5. Retirez le pied (8). Retirez les trois vis (9) qui tiennent la charnière du bas (10) et assurez-vous d'enlever cette charnière du bas (10).
6. Dévissez la vis (12) et enlevez le pied (13), puis déplacez-le sur le côté droit.
7. Enlevez la goupille (11) et inversez le sens de la charnière du bas (10). Installez la charnière du bas (10) dans le côté gauche avec trois vis (9).
8. Insérez la goupille (11) sur la charnière du bas (10).

9. Enlevez la goupille de la charnière (14) (15) (16) qui se trouve dans le bas de la porte. De l'autre côté de la porte, insérez la goupille de la charnière de remplacement qui est fourni avec cet appareil.
10. Mettez la porte en place et assurez-vous que la porte soit bien fixée sur la charnière du bas (10).
11. Fixez la charnière du haut (5) avec deux vis (4).
12. Fixez le couvercle supérieur avec quatre vis (2) (3) puis placez les caches (1) sur les vis (2).

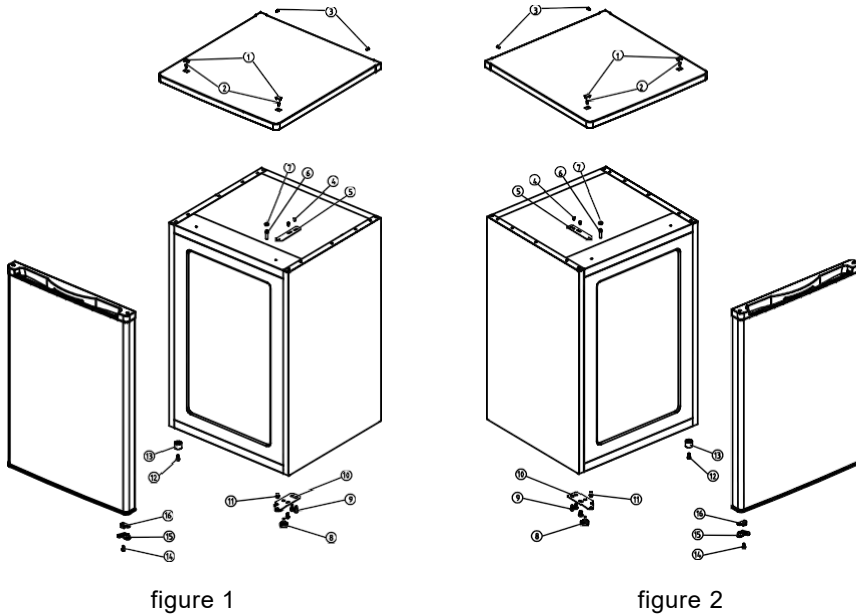


figure 1

figure 2

Figure 1: la position des composants avant l'inversion de la porte

Figure 2: la position des composants après l'inversion de la porte

Si vous voulez aussi changer le sens d'ouverture de la porte interne du compartiment de congélation, veuillez à suivre les instructions ci-dessous:

1. Retirez la vis (1) et enlevez le bouton de verrouillage (2).
2. Retirez les deux vis (3) qui tient le couvercle de l'axe du bas (4) et enlevez ce couvercle.
3. Retirez la porte et placez- la sur une surface rembourrée afin d'éviter de la rayer.
4. Retirez le couvercle de l'axe du haut (5) et déplacez- la à la position opposée.
5. Tournez la porte à 180° et mettez- la au couvercle de l'axe du haut.
6. Fixez le couvercle de l'axe du bas (4) avec les deux vis (3).
7. Fixez le bouton de verrouillage (2) avec une vis (1).

figure 1

figure 2

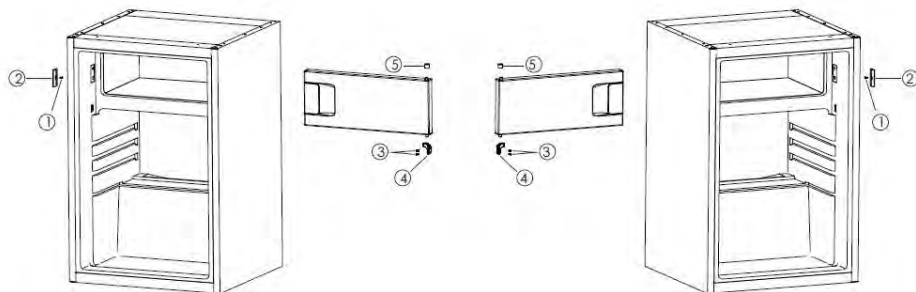


Figure 1: la position des composants avant l'inversion de la porte
 Figure 2: la position des composants après l'inversion de la porte

DEPANNAGE

Symptôme	Raison	Solution
L'appareil ne fonctionne pas	Pas d'alimentation électrique	Assurez-vous que l'appareil est bien branché et que la prise murale fonctionne normalement
	Le fusible a sauté.	Remplacez le fusible
L'appareil fait beaucoup de bruit	L'appareil n'est pas parallèle au sol. L'appareil est trop proche du mur ou les accessoires intérieurs du réfrigérateur sont mal placés.	Stabilisez la base du réfrigérateur en réglant la position des pieds. Éloignez l'appareil du mur. Placez correctement les accessoires intérieurs du réfrigérateur.

L'appareil n'atteint pas la température désirée.	La porte est ouverte trop souvent ou a été laissée ouverte longtemps.	Fermez la porte et ne l'ouvrez pas trop fréquemment.
	Le réfrigérateur est trop proche du mur.	Eloignez l'appareil du mur pour assurer une bonne.
	Le réfrigérateur est trop plein.	Retirez des aliments de l'appareil.
	La température est mal réglée.	Tournez le bouton du thermostat sur la position «3» ou plus.
L'appareil dégage de mauvaises odeurs.	Des aliments ont périmé à l'intérieur du réfrigérateur.	Jetez les aliments périmés et emballez les autres aliments.
	L'intérieur de l'appareil a besoin d'être nettoyé.	Nettoyez l'intérieur de l'appareil.

Si votre appareil montre d'autres symptômes que ceux décrit ci-dessus, veuillez appeler le service après-vente agréé du magasin ou le revendeur.

Les symptômes suivants ne sont pas de pannes:

1. Le bruit du liquide réfrigérant qui circule dans les tuyaux peut être entendu, cela est normal.
2. L'humidité sur la surface extérieure de l'appareil durant les saisons humides n'est pas un problème, il suffit de passer un chiffon doux et sec sur les surfaces.
3. Le compresseur et le condenseur peuvent chauffer davantage durant les périodes de forte chaleur.
4. Le cadre de la porte est un peu chaud, cela signifie que le condenseur fonctionne pour évacuer l'humidité de l'air.

EXCLUSIONS DE GARANTIE :


La garantie ne couvre pas les pièces d'usure du produit, ni les problèmes ou les dommages résultant de :

- (1) détériorations superficielles dues à l'usure normale du produit ;
- (2) défauts ou détériorations dus au contact du produit avec des aliments ou des liquides et dus à la corrosion provoquée par la rouille ;
- (3) tout incident, abus, utilisation impropre, modification, démontage ou réparation non autorisés;

- (4) toute opération impropre d'entretien, utilisation non conforme aux instructions concernant le produit ou branchement à une tension incorrecte ;
- (5) toute utilisation d'accessoires non fournis ou approuvés par Continental Edison.

La garantie sera annulée en cas d'élimination de la plaque signalétique et/ou du numéro de série du produit.

SPECIFICATIONS TECHNIQUES

Marque:	SCHNEIDER
Référence commerciale:	STT112B
Modèle:	KS-115R
Catégorie de l'appareil réfrigérant:	7, Réfrigérateur-congélateur
Classe d'efficacité énergétique:	A+
Consommation d'énergie : 150 kWh par an, calculée sur la base du résultat obtenu pour 24 heures dans des conditions d'essai normalisées. La consommation d'énergie réelle dépend des conditions d'utilisation et de l'emplacement de l'appareil.	
Capacité utile du réfrigérateur (l)	96
Capacité utile du congélateur (l)	16 
No Frost (Sans givre)	Non
Durée de montée en température	11h
Capacité de congélation:	2,0 kg/24h
Classe climatique :	N/ST
Classe climatique: N/ST. Cet appareil est prévu pour fonctionner à une température ambiante comprise entre 16°C et 38°C.	
Niveau sonore en dB(A) re 1 pW :	38dB
Type d'installation :	Pose-libre
Gaz réfrigérant:	R600a
Isolant:	Cyclopentane

Le fabricant et le revendeur peuvent pas être tenus responsable de tout accident ou dommage causé par une utilisation impropre de l'appareil, ou si les instructions données dans le présent manuel n'ont pas été respectées.

MISE AU REBUT



La directive Européenne 2012/19/UE sur les Déchets des Equipements Electriques et Electroniques (DEEE), exige que les appareils ménagers usagés ne soient pas jetés dans le flux normal des déchets municipaux. Les appareils usagés doivent être collectés séparément afin d'optimiser le taux de récupération et le recyclage des matériaux qui les composent et réduire l'impact sur la santé humaine et l'environnement.

Le symbole de la poubelle barrée est apposé sur tous les produits pour rappeler les obligations de la collecte séparée. Les consommateurs devront contacter les autorités locales ou leur revendeur concernant la démarche à suivre pour l'enlèvement de leur appareil.

Informations sur la signification du marquage de conformité **CE**

Le marquage CE indique que le produit répond aux principales exigences des Directives Européenne 2006/95/CE (Basse Tension), 2004/108/CE (Compatibilité Electromagnétique), 2011/65/UE (Réduction de l'emploi de certaines substances dangereuses dans les EEE).



Pour en savoir plus :
www.quefairedemesdechets.fr

SCHNEIDER

Importé par: ADMEA

12 rue Jules Ferry - 93110 Rosny-Sous-Bois, FRANCE