



MARQUE : **KENWOOD**
REFERENCE : **MG360**
CODiC : **3851478**



NOTICE



KENWOOD

Type MG35/360

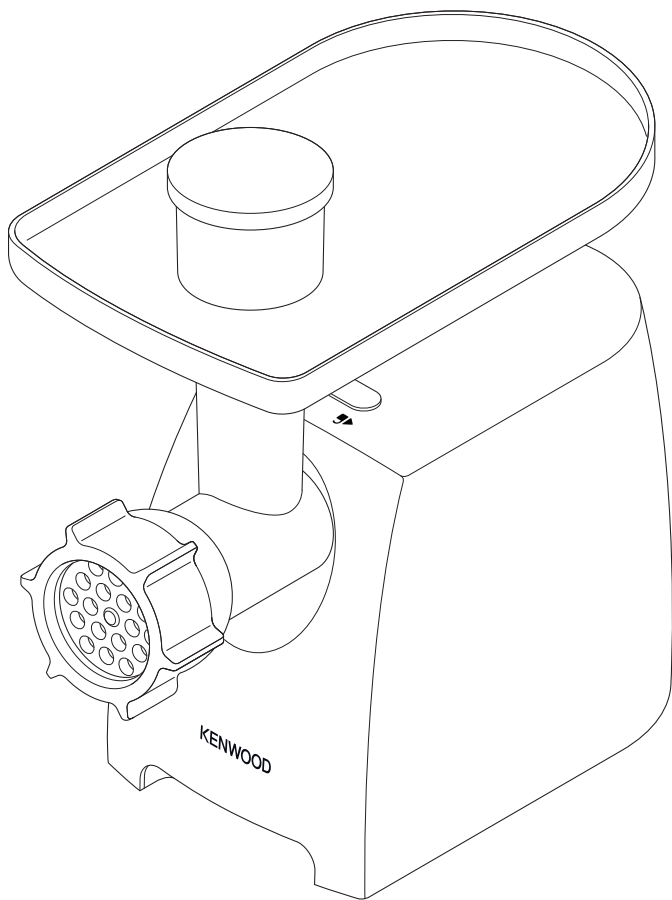
instructions

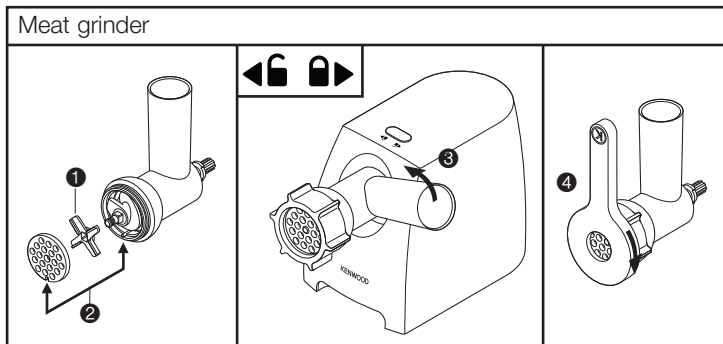
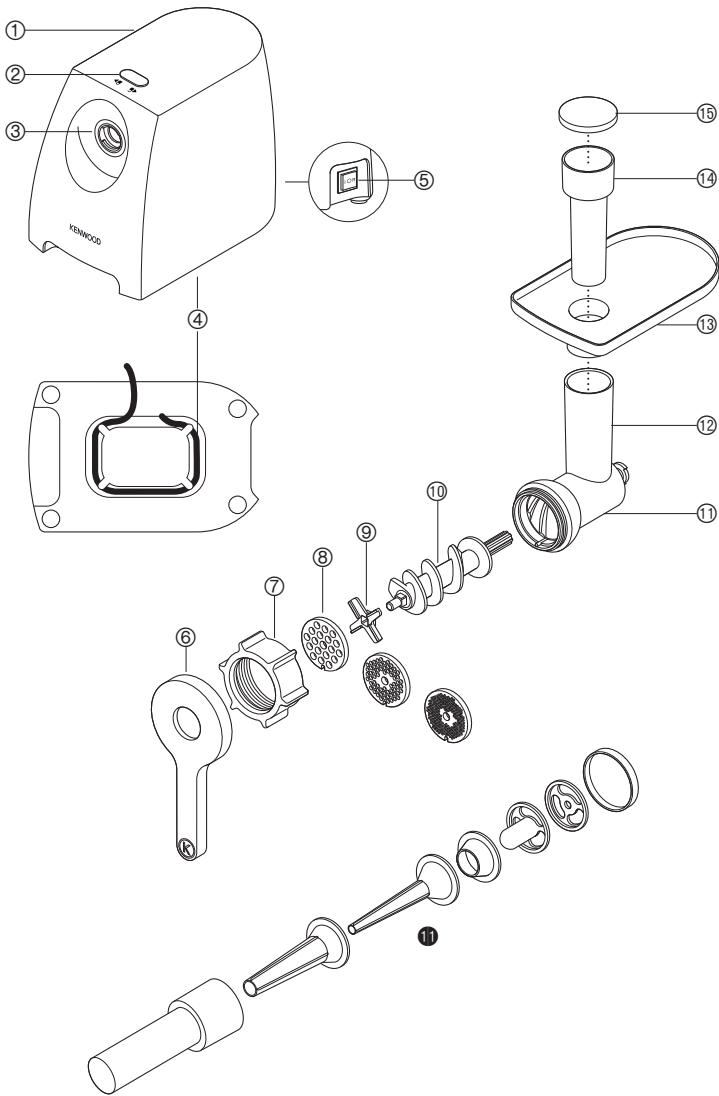
istruzioni

instrucciones

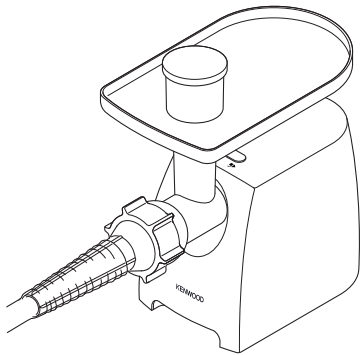
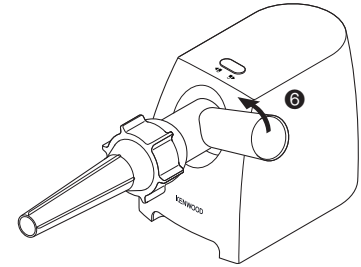
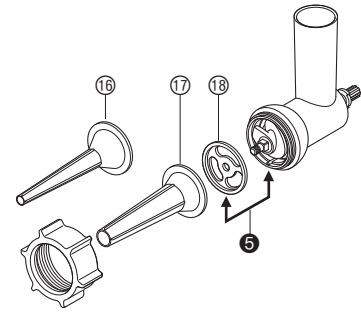
Bedienungsanleitungen

gebruiksaanwijzing

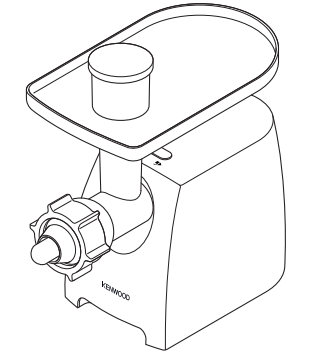
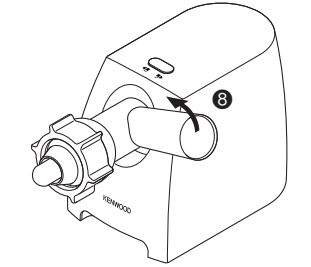
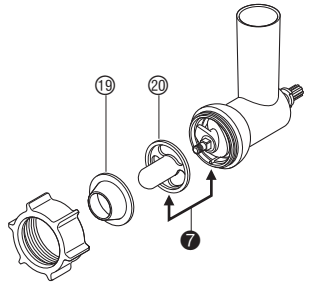




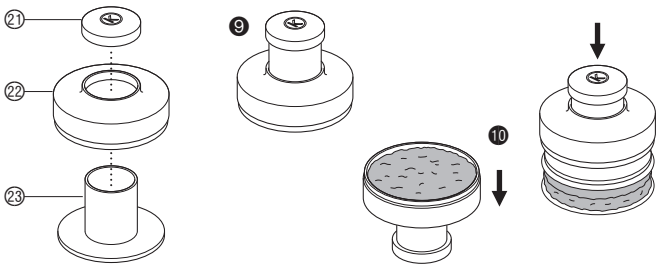
Sausage filler



Kebbe maker



Burger press



Français

Avant de lire, veuillez déplier la première page contenant les illustrations

sécurité

- Lisez et conservez soigneusement ces instructions pour pouvoir vous y référer ultérieurement.
- Retirez tous les éléments d'emballage et les étiquettes.
- Avant d'émincer la viande, veillez à enlever les os et la couenne.
- N'émincez que quelques noix/noisettes/cacahouètes à la fois et laissez le temps à la spirale de les prendre avant d'ajouter autre chose.
- Veillez à toujours débrancher l'appareil :
 - Avant de placer ou d'enlever d'autres accessoires
 - Après utilisation
 - Avant de le nettoyer.
- Veillez à toujours utiliser le poussoir fourni. Ne mettez jamais vos doigts ou d'autres ustensiles dans le tube d'alimentation.
- Avertissement – la lame est très tranchante, manipulez avec soin lors de l'utilisation et du nettoyage.
- Assurez-vous que l'accessoire est bien en place avant d'allumer l'appareil.
- Afin d'éviter toute décharge électrique, veillez à ne pas mouiller le bloc moteur, le cordon d'alimentation ou la prise.
- N'utilisez jamais un hachoir endommagé. Faites le vérifier ou réparer : voir la section « service après-vente ».

- N'utilisez jamais un accessoire non adapté à cet appareil.
- Ne laissez jamais le cordon pendre de telle façon qu'un enfant puisse s'en saisir.
- Les appareils peuvent être utilisés par des personnes dont les capacités physiques, sensorielles ou mentales sont diminuées, ou qui ne disposent pas des connaissances ou de l'expérience nécessaires, si elles ont été formées et encadrées pour l'utilisation des appareils, et si elles ont conscience des risques encourus.
- Les enfants doivent être surveillés afin qu'ils ne puissent pas jouer avec cet appareil.
- Toute mauvaise utilisation de votre appareil peut être source de blessures.
- Cet appareil ne doit pas être utilisé par des enfants. Veuillez garder l'appareil et le cordon hors de portée des enfants.
- N'employez l'appareil qu'à la fin domestique prévue. Kenwood décline toute responsabilité dans les cas où l'appareil est utilisé incorrectement ou que les présentes instructions ne sont pas respectées.

Utilisez le hachoir à viande pour hacher la viande, la volaille et le poisson. Utilisez les accessoires fournis pour confectionner des saucisses et des kebbés, et former des burgers.

avant de brancher l'appareil

- Assurez-vous que votre alimentation électrique corresponde à celle qui est indiquée sur la partie inférieure de votre appareil.
- Cet appareil est conforme au règlement 1935/2004 de la CE sur les matériaux et les articles destinés au contact alimentaire.

avant d'utiliser votre appareil pour la première fois

- 1 lavez les accessoires. Voir la section « entretien et nettoyage »
- 2 Ranger l'excès de cordon autour du crochet prévu à cet effet en-dessous du bloc moteur ④.

légende

Hachoir à viande

- ① bloc moteur
- ② bouton de déverrouillage
- ③ orifice pour accessoire
- ④ rangement du cordon
- ⑤ bouton ON/OFF -(marche / arrêt) avec fonction Marche arrière
- ⑥ clé
- ⑦ écrou
- ⑧ grilles à hacher : fine, moyenne, grossière
- ⑨ lames rotatives
- ⑩ spirale
- ⑪ corps du hachoir
- ⑫ tube d'alimentation
- ⑬ plateau d'alimentation
- ⑭ rangement pour les douilles à saucisses et les kebbés
- ⑮ couvercle du poussoir

pour monter le hachoir à viande

- 1 Insérez la spirale ⑩ dans le corps du hachoir à viande.
- 2 Montez la lame ⑨ - face tranchante vers l'extérieur ①. **Assurez-vous qu'elle est bien en place - en cas de mauvais positionnement, vous risqueriez d'endommager votre hachoir.**
- 3 Installez une grille à hacher ⑧. Adaptez l'encoche sur l'onglet de localisation ②.
- Utilisez la grille fine pour la viande crue, le poisson, les cacahouètes et autre amandes de petite taille, ou la viande cuite pour les hachis Parmentier ou les pains de viande.
- Utilisez la grosse et la moyenne grille pour la viande crue, le poisson et les noix.
- 4 Installez l'écrou sans le visser entièrement.

pour utiliser le hachoir

- 1 Une fois le hachoir dans la position ③ indiquée, localisez la sortie. Faites tourner le corps du hachoir de sorte que le tube d'alimentation se retrouve en position verticale.
- 2 Vissez fermement l'écrou à la main.
 - Si vous obtenez un résultat insatisfaisant en hachant la viande, éteignez et débranchez l'appareil. Démontez et nettoyez l'accessoire puis réassemblez-le et rattachez-le au bloc moteur. Serrez l'écrou en utilisant la clé de serrage fournie ④.
- 3 Installez le plateau ⑬.
- 4 **Faites décongeler les ingrédients congelés avant de les hacher.** Coupez la viande en morceaux de 2,5 cm.
- 5 Mettez en marche ⑤. À l'aide du poussoir, enfoncez délicatement les aliments dans le tube d'alimentation, un morceau à la fois. **Ne poussez pas trop fort - vous risqueriez d'endommager votre hachoir à viande.**

- Pour prolonger la durée de vie de votre hachoir à viande, ne jamais faire fonctionner l'appareil pendant plus de 15 minutes. Le laisser reposer 10 minutes entre chaque session.
 - Si la machine cale ou surchauffe en cours d'utilisation, éteignez-la. Appuyez sur le bouton (R) marche arrière ⑤ pendant quelques secondes pour dégager les aliments coincés. Débranchez l'appareil et retirez les aliments coincés
 - Lorsque vous sélectionnez la marche arrière, attendez toujours que l'appareil soit à l'arrêt avant de mettre le bouton ON/OFF (marche / arrêt) sur la position marche arrière (R).
- 6 Eteindre et débrancher après usage.
 - 7 Desserrez l'écrou. Si nécessaire, utilisez la clé fournie.
 - 8 Poussez le bouton de déverrouillage ② vers le bas sur le haut du bloc moteur tandis que vous faites tourner le tube d'alimentation vers l'avant du bloc moteur, puis tirez pour le libérer.
 - 2 Insérez la spirale dans le corps du hachoir.
 - 3 Mettez en place la base ⑬ – Adaptez l'encoche sur l'onglet de localisation ⑤.
 - 4 Maintenez la douille sur le hachoir à viande et vissez l'écrou sans serrer.
 - 5 Une fois l'accessoire du hachoir à viande dans la position ⑥ indiquée, localisez la sortie. Faites tourner le corps du hachoir de sorte que le tube d'alimentation se retrouve en position verticale.
 - 6 Serrez fermement l'écrou à la main.
 - 7 Installez le plateau.
 - 8 Mettez en marche et à l'aide du poussoir, enfoncez les aliments le long du tube d'alimentation. **Ne poussez pas trop fort – vous risqueriez d'endommager votre hachoir à viande.** Retirez doucement le boyau de la douille au fur et à mesure du remplissage. Ne remplissez pas trop.
 - 9 Tordez le boyau pour former les saucisses.

remplisseur de saucisses

Utilisez des boyaux de porc sur la grande douille et des boyaux de mouton sur la petite douille. À défaut de boyaux, vous pouvez rouler la viande hachée dans de la chapelure ou de la farine assaisonnée avant de la faire cuire.

- ⑬ petite douille (pour petites saucisses)
- ⑰ grande douille (pour grosses saucisses)
- ⑱ base

pour utiliser le remplisseur de saucisses

- 1 Si vous utilisez des boyaux, laissez-les d'abord tremper dans l'eau froide pendant 30 minutes. Ouvrez le boyau en y injectant de l'eau puis placez la douille que vous avez choisie sous le robinet d'eau et enfitez le boyau sur la douille.

recette de la saucisse de porc

100 g de pain dur
 600 g de viande de porc, maigre et gras, coupée en lamelles
 1 œuf, battu
 5 ml (1 cuillerée à café) d'herbes aromatiques variées
 sel et poivre

- 1 Laissez tremper le pain dans l'eau, puis pressez-le et jetez l'eau.
- 2 Hachez la viande de porc dans un bol.
- 3 Ajoutez les ingrédients restants et mélangez soigneusement.
- 4 Confectionner les saucisses (voir 'utiliser le remplisseur de saucisses'.
- 5 Faites frire, griller ou cuire au four jusqu'à ce que les saucisses soient dorées.

accessoire pour Kebbés

Le Kebbé est un plat traditionnel du Moyen-Orient, composé de boulettes d'agneau et de boulgour frites et farcies de viande hachée.

⑲ cône

⑳ filtre

pour utiliser l'accessoire pour Kebbés

- 1 Insérez la spirale dans le corps du hachoir.
- 2 Installez l'appareil à formes ⑳ – Adaptez l'encoche sur l'onglet de localisation ⑦.
- 3 Mettez le cône en place ⑲.
- 4 Vissez l'écrou sans serrer.
- 5 Une fois l'accessoire du hachoir à viande dans la position ⑧ indiquée, localisez la sortie. Faites tourner le corps du hachoir de sorte que le tube d'alimentation se retrouve en position verticale.
- 6 Serrez fermement l'écrou à la main.
- 7 Installez le plateau.
- 8 Mettez en marche et à l'aide du poussoir, poussez délicatement votre préparation à travers le tube. Coupez dans le sens de la longueur.

recette du Kebbé farci

enveloppe externe

500 g de viande d'agneau ou de maigre de mouton, coupé en lamelles

500 g de boulgour, lavé et égoutté

1 petit oignon finement haché

Important

Utilisez toujours le boulgour juste après l'avoir égoutté. Si vous le laissez sécher, il risque d'accroître la charge sur le hachoir à viande et au final d'endommager l'appareil.

- 1 Avec la grille fine, hachez alternativement de la viande et du blé.
- 2 Mélangez, puis hachez encore deux fois.
- 3 Incorporez l'oignon dans le mélange
- 4 Enfoncez à l'aide de l'accessoire pour kebbés.

farce

400 g de viande d'agneau, coupée en lamelles

15 ml (1 cuillerée à soupe) d'huile

2 oignons moyens, hachés menu

5-10 ml (1-2 cuillerées à café) de quatre-épices moulu

15 ml (1 cuillerée à soupe) de farine
sel et poivre

- 1 À l'aide de la grille fine, hachez la viande d'agneau.
- 2 Faites frire les oignons jusqu'à ce qu'il soient dorés. Ajoutez l'agneau.
- 3 Ajoutez les ingrédients restants et faites cuire pendant 1 à 2 minutes.
- 4 Versez l'excès de graisse et laissez refroidir.

finition

- 1 Enfoncez le mélange pour l'enveloppe, à l'aide de l'accessoire pour Kebbés.
- 2 Coupez en segments de 8 cm de longueur.
- 3 Pincez l'une des extrémités du tube pour la fermer. Enfoncez une quantité modérée de farce par l'autre extrémité, puis fermez-la également.
- 4 Faites frire dans de l'huile très chaude (environ 190°C) pendant environ 6 minutes ou jusqu'à ce que les Kebbés soient dorés.

accessoire pour presse à burger

- ⑲ couvercle
- ⑳ corps principal de la presse à burger
- ㉑ piston

pour utiliser votre presse à burger

- 1 Assemblez la presse à burger en installant pour ce faire le corps principal ⑳ sur le piston ㉑. Fixez le couvercle ⑲ et poussez vers le bas pour verrouiller ⑨.
- 2 Réalisez la préparation à burger souhaitée (se reporter à la recette fournie).
- 3 Retournez la presse à burger à l'envers ⑩ et poussez la partie plane vers le bas pour verrouiller. Insérez un rond de papier sulfurisé ou ciré à l'intérieur du corps principal.
- 4 Remplissez à la cuillère de préparation à burger (environ 120 g), jusqu'à arriver juste en dessous du bord de la presse à burger, et étalez uniformément. Disposez un rond de papier sulfurisé ou ciré par-dessus la préparation à burger.
- 5 Sortez la préparation à burger soit en poussant le corps principal vers le bas, soit en retournant la presse à burger, en appuyant dessus pour faire sortir le burger.

Recette des burgers

(pour 4 burgers)

450 g de viande hachée de bœuf
1 oignon – finement émincé
Assaisonnez à votre goût.

- 1 Mélangez le bœuf haché, l'oignon dans un récipient, avec l'assaisonnement souhaité.
- 2 Divisez la préparation en 4 portions égales, puis insérez le tout dans la presse à burger (reportez-vous à la section sur l'utilisation de la presse à burger) pour former les burgers.

- 3 Vous pouvez au choix passer un pinceau huilé sur le burger et le mettre au grill préchauffé pendant 4 à 5 minutes de chaque côté, ou le laisser cuire à température moyenne.

entretien et nettoyage

- Toujours éteindre et débrancher avant de nettoyer.
- bloc moteur**
- Essuyez avec un chiffon humide puis faites le sécher.
 - Ne jamais immerger dans l'eau ni utiliser des abrasifs.

accessoire pour hachoir à viande

- 1 Desserrer l'écrou à la main ou à l'aide de la clé ④ et démonter. Laver tous les éléments dans de l'eau chaude savonneuse, puis sécher. **Ne passez aucun élément au lave-vaisselle.** Ne jamais utiliser de solution à base de cristaux de soude.
- 2 Remonter.
- 3 Essuyer de l'huile végétale sur les grilles, puis les envelopper dans du papier sulfurisé afin de prévenir toute décoloration/oxydation.
- 4 Retirez le couvercle du poussoir et insérez dedans les accessoires pour saucisses et kebbés ⑪.

Presse à burger

- 1 Retirez la presse à burger en enlevant pour ce faire le couvercle ⑲ pour sortir le corps principal ⑳ du piston.
- 2 Lavez les pièces et séchez-les intégralement.

Douilles pour saucisses / kébbés

Lavez-les à l'eau chaude savonneuse et séchez-les intégralement.

service après-vente

- Si le cordon est endommagé, il doit être remplacé, pour des raisons de sécurité, par Kenwood ou par un réparateur agréé Kenwood.
- Si vous rencontrez des problèmes lors de l'utilisation de votre appareil, reportez-vous à la section « guide de dépannage » de ce manuel ou consultez la page www.kenwoodworld.com avant de contacter le service après-vente.
- N'oubliez pas que votre appareil est couvert par une garantie, qui respecte toutes les dispositions légales concernant les garanties existantes et les droits du consommateur dans le pays où vous avez acheté le produit.
- Si votre appareil Kenwood fonctionne mal ou si vous trouvez un quelconque défaut, veuillez l'envoyer ou l'apporter à un centre de réparation KENWOOD autorisé. Pour trouver des détails actualisés sur votre centre de réparation KENWOOD le plus proche, veuillez consulter www.kenwoodworld.com ou le site internet spécifique à votre pays.
- Conçu et développé par Kenwood au Royaume-Uni.
- Fabriqué en Chine.



AVERTISSEMENTS POUR L'ÉLIMINATION CORRECTE DU PRODUIT CONFORMÉMENT AUX TERMES DE LA DIRECTIVE EUROPÉENNE RELATIVE AUX DÉCHETS D'ÉQUIPEMENTS ÉLECTRIQUES ET ÉLECTRONIQUES (DEEE).

Au terme de son utilisation, le produit ne doit pas être éliminé avec les déchets urbains.

Le produit doit être remis à l'un des centres de collecte sélective prévus par l'administration communale ou auprès des revendeurs assurant ce service.

Éliminer séparément un appareil électroménager permet d'éviter les retombées négatives pour l'environnement et la santé dérivant d'une élimination incorrecte, et permet de récupérer les matériaux qui le composent dans le but d'une économie importante en termes d'énergie et de ressources. Pour rappeler l'obligation d'éliminer séparément les appareils électroménagers, le produit porte le symbole d'un caisson à ordures barré.

guide de dépannage

Problème	Cause	Solution
Le hachoir à viande ne fonctionne pas.	Pas d'alimentation électrique.	Vérifiez que le hachoir à viande est bien branché. Vérifiez les fusibles / le disjoncteur de votre installation électrique. Si malgré cela l'appareil ne marche toujours pas, reportez-vous à la section " service après-vente "
Le hachoir à viande s'arrête ou ralentit lorsqu'il fonctionne.	Il y a du fait de de la présence d'aliments coincés.	Éteignez l'appareil puis tournez le bouton de contrôle sur R (marche arrière) pendant quelques secondes pour dégager les aliments coincés.
La viande hachée obtenue ne correspond pas aux résultats escomptés.	La lame est montée dans le mauvais sens, à l'envers.	Vérifiez que la lame montée correctement, à savoir la face tranchante montée vers l'extérieur.
	Les aliments s'amassent au dos de la grille.	Éteignez l'appareil, débranchez-le et sortez l'accessoire. Nettoyez-le et remettez-le en place.
	Les aliments ont été insérés trop rapidement dans le tube d'alimentation.	Faites délicatement descendre les aliments à l'intérieur du tube d'alimentation à l'aide du poussoir, un morceau à la fois. Laissez la spirale saisir chaque morceau avant d'ajouter le suivant.
L'écrou est difficile à retirer après l'opération d'éminçage.	L'écrou a été trop serré lors de l'installation.	Serrez fermement l'écrou à la main. Utilisez la clef fournie à cet effet pour le desserrer après utilisation.
Impossible de retirer du bloc moteur l'accessoire du hachoir à viande.	L'accessoire du hachoir à viande n'est pas déverrouillé du bloc moteur.	Maintenez le bouton de déverrouillage vers le bas sur le haut du bloc moteur tandis que vous faites tourner le tube d'alimentation vers l'avant du hachoir à viande.



HEAD OFFICE: Kenwood Limited, 1-3 Kenwood Business Park, New Lane, Havant, Hampshire PO9 2NH

kenwoodworld.com

KENWOOD
CREATE MORE

124584/2