



MARQUE: AERIAN

REFERENCE: ARF30

CODIC: 4057228

aerian

ARF30



AVERTISSEMENTS

Cet appareil est destiné à un usage domestique uniquement. Toute utilisation autre que celle prévue pour cet appareil, ou pour une autre application que celle prévue, par exemple une application commerciale, est interdite.

Cet appareil peut être utilisé par des enfants âgés d'au moins 8 ans et par des personnes ayant des capacités physiques, sensorielles ou mentales réduites ou dénuées d'expérience ou de connaissance, s'ils (si elles) sont correctement surveillé(e)s ou si des instructions relatives à l'utilisation de l'appareil en toute sécurité leur ont été données et si les risques encourus ont été appréhendés. Les enfants ne doivent pas jouer avec l'appareil. Le nettoyage et l'entretien par l'utilisateur ne doivent pas être effectués par des enfants sans surveillance.

Si le câble d'alimentation est endommagé, il doit être remplacé par le fabricant, son service après vente ou des personnes de qualification similaire afin d'éviter un danger.

En ce qui concerne la méthode du nettoyage, référez-vous à la section “NETTOYAGE ET ENTRETIEN” en page FR-13.

Avertissement ! Il est strictement interdit d'enlever les grilles de protection avant toute opération de nettoyage ou de maintenance.

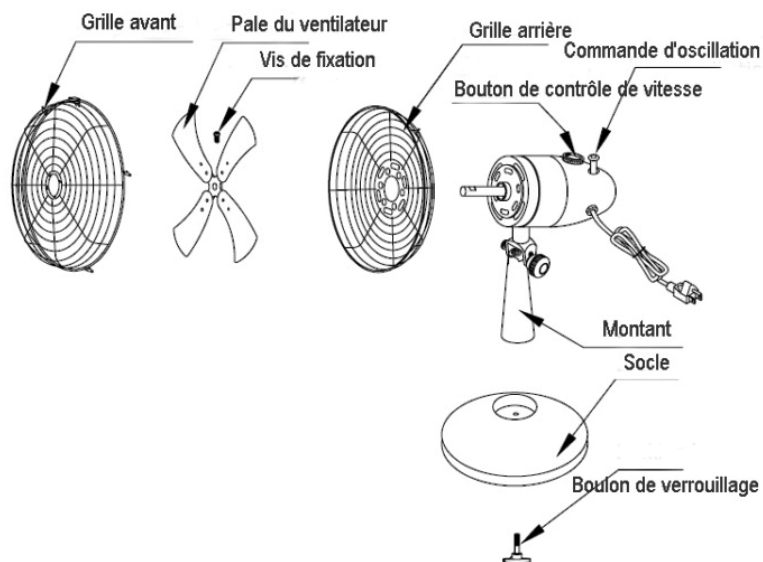
Ne jamais utiliser le ventilateur sans ses grilles de protection.

En ce qui concerne les informations détaillées sur l'assemblage et la façon de fixer le ventilateur avec des vis, référez-vous dans la section “ASSEMBLAGE”.

INSTRUCTIONS IMPORTANTES DE SÉCURITÉ

- L'appareil doit toujours reposer sur une surface stable lorsqu'il fonctionne.
- Afin d'éviter les risques de dommages matériels et corporels, faites attention à ce que les parties en mouvement du ventilateur n'entrent jamais en contact avec des cheveux, rideaux, nappes ou habits amples.
- Ne faites pas fonctionner le ventilateur à proximité d'une fenêtre recouverte de buée.
- Ne faites pas fonctionner le ventilateur à l'aide d'un régulateur de vitesse à semi-conducteurs.
- Ne faites pas fonctionner le ventilateur dans une pièce où des liquides inflammables sont utilisés ou stockés.
- Débranchez toujours le ventilateur de la prise secteur après usage.
- Éteignez et débranchez le ventilateur de la source d'alimentation avant de le déplacer et avant de le nettoyer.

DESCRIPTION



ASSEMBLAGE

ATTENTION :

NE BRANCHEZ PAS le ventilateur avant de l'avoir entièrement assemblé. Le ventilateur ne doit en aucun cas être utilisé si l'une des pales de l'hélice est fendue ou abîmée.

Assemblage du socle

Insérez le montant dans le trou supérieur du socle et fixez-le avec le boulon de verrouillage.

Assemblage de la grille arrière

1. Dévissez les vis du boîtier du moteur.
2. Placez la grille arrière sur le boîtier du moteur en positionnant la poignée de la grille arrière en haut.
3. Fixez la grille arrière en position avec les vis.

Assemblage des pales

1. Faites glisser la pale sur l'arbre d'entraînement du moteur en veillant à complètement insérer l'arbre du moteur dans la rainure de la pale.
2. Insérez la vis de fixation dans le trou de la pale du ventilateur et serrez-la.

Assemblage de la grille avant

Dévissez la petite vis et l'écrou de fixation de la grille avant.

Attention!

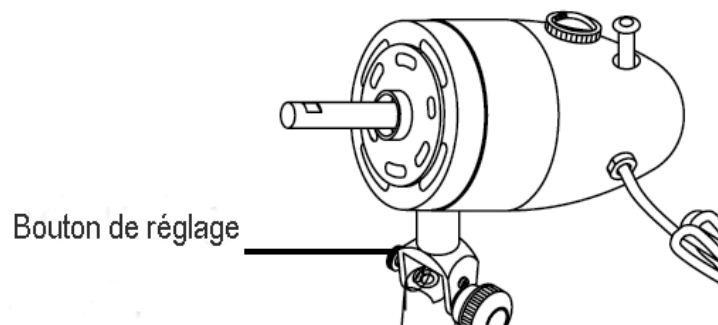
Le crochet de la grille avant doit être placé en haut.



Alignez les trous des deux grilles, puis fixez-les solidement avec la vis et l'écrou fournis. Une fois les grilles assemblées, fixez les clips pour les solidariser l'une à l'autre.

FUNCTIONNEMENT

1. Placez le ventilateur sur une surface plane et stable.
2. Branchez le ventilateur à une prise électrique murale.
3. Positionnez le bouton de contrôle de la vitesse sur I, II ou III pour sélectionner la vitesse de ventilation désirée. Pour éteindre le ventilateur, positionnez le bouton de contrôle de la vitesse sur 0.
0 = Éteint I = Faible vitesse II = Vitesse moyenne III = Vitesse rapide
4. Pour que le ventilateur oscille latéralement, appuyez sur la commande d'oscillation située en haut du boîtier du moteur.
Pour arrêter les oscillations du ventilateur, relevez la commande d'oscillation.
5. Réglage de l'inclinaison
Tournez le bouton de réglage d'inclinaison de la tête du ventilateur pour ajuster la direction du flux d'air puis resserrez le bouton.



NETTOYAGE ET ENTRETIEN

Débranchez toujours le ventilateur de la prise secteur avant de le nettoyer.

Une fois que le ventilateur est assemblé, il est interdit de démonter les grilles lors du nettoyage.

Nettoyez le ventilateur avec un chiffon légèrement humidifié, puis séchez-le.

N'immergez pas le boîtier du moteur dans de l'eau ni dans aucun autre liquide.

N'utilisez pas de nettoyant chimique ou abrasif.

SPÉCIFICATIONS

Caractéristiques nominales: 220–240V~ 50Hz

40W

Débit d'air maximal (F) :	51,36m ³ /min
Valeur de service (SV) :	1,38 (m ³ /min)/W
Consommation en veille (P _{SB}):	0,00W
Niveau de puissance acoustique du ventilateur (L _{WA}):	60,5dB(A)
Vitesse maximale de l'air (c) :	2,65 mètres/sec
Norme de mesure de la valeur de service :	IEC 60879:1986 (corr.1992)

En raison des mises au point et améliorations constamment apportées à nos produits, de petites incohérences peuvent apparaître dans le mode d'emploi. Veuillez nous excuser pour la gêne occasionnée.

Darty Plc © UK: EC1N 6TE 24 / 11 / 2014