



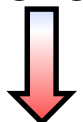
MARQUE: CANON

**REFERENCE : EFM 55-200 mm
(F/4,5-6,3 IS)**

CODiC: 4245679

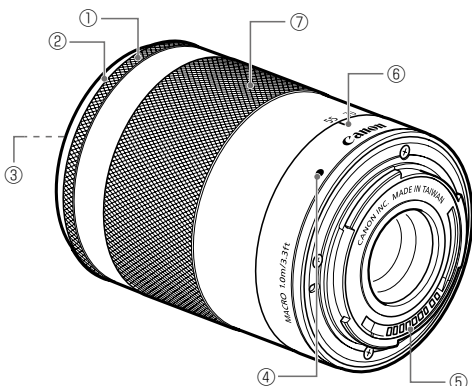


NOTICE



FRN Instructions OBJECTIF EF-M

EF-M55-200mm f/4.5-6.3 IS STM



Nomenclature

- ① Bague de mise au point
- ② Monture de parasoleil
- ③ Filetage de montage du filtre
- ④ Repère de montage d'objectif
- ⑤ Contacts
- ⑥ Index de position de zoom
- ⑦ Bague de zoom

Nous vous remercions d'avoir choisi un produit Canon.

L'objectif Canon EF-M55-200mm f/4.5-6.3 IS STM est un téléobjectif développé pour les appareils photo numériques compatibles avec les objectifs* EF-M.

* Seuls les appareils photos suivants sont compatibles avec les objectifs EF-M (Février 2014): EOS M, EOS M2*1

*1: Indisponible dans certains pays ou certaines régions.

- "IS" signifie stabilisateur d'image (Image Stabilizer).
- "STM" signifie moteur pas à pas.

⚠ Consignes de sécurité

- **Ne regardez pas le soleil ou une source de lumière vive à travers l'objectif.** Il pourrait en résulter une perte de la vision ou la cécité.
- **Que l'objectif soit ou non monté sur l'appareil, ne pas le laisser exposé au soleil sans le munir de son capuchon.** Ceci permettra d'éviter un effet de loupe et les risques d'incendie pouvant en résulter.

Précautions d'utilisation

- Si l'objectif est passé d'un endroit à basse température à un endroit à haute température, de la condensation risque de se déposer sur la surface de l'objectif et sur les pièces internes. Pour éviter toute formation de condensation, placer d'abord l'objectif dans une poche en plastique étanche avant de le placer dans un environnement chaud. Sortir ensuite l'objectif quand il s'est peu à peu réchauffé. Procéder de même pour passer l'objectif d'un endroit à haute température à un endroit à basse température.
- N'exposez pas l'objectif à une chaleur excessive, par exemple, au soleil, dans une voiture. **Les hautes températures peuvent entraîner un dysfonctionnement de l'objectif.**
- Veuillez également vous référer aux précautions d'emploi que vous trouverez dans les instructions de votre appareil photo.

Conventions utilisées dans ce mode d'emploi

- ⚠ Avertissement pour éviter tout mauvais fonctionnement ou détérioration de l'objectif ou de l'appareil.
- 📖 Remarques supplémentaires sur l'utilisation de l'objectif et la prise de vues.

CAN ICES-3 (B) / NMB-3 (B)

1. Montage et enlèvement de l'objectif

Pour le montage et l'enlèvement de l'objectif, voir le mode d'emploi de l'appareil photo.

- Après avoir enlevé l'objectif, poser l'objectif avec la partie arrière dirigée vers le haut pour éviter de rayer la surface de l'objectif et les points de contacts. (fig. ❶)
- Si les contacts sont encrassés, rayés ou marqués par des traces de doigt, ils risquent de corroder ou de provoquer un contact défectueux. L'appareil et l'objectif risquent alors de ne pas fonctionner correctement.
- Si les contacts sont encrassés ou marqués de traces de doigt, les nettoyer avec un chiffon doux.
- Après avoir enlevé l'objectif, le recouvrir de son capuchon. Pour installer proprement le capuchon, aligner le repère de montage d'objectif avec le repère O du capuchon comme indiqué sur le schéma et tourner dans le sens des aiguilles d'une montre. (fig. ❷) Pour enlever le capuchon, tourner dans le sens contraire.

2. Réglage du zoom

Tournez la bague de zoom de l'objectif pour ajuster la taille du champ ou du sujet de la photo. (fig. ❸)

- Pour les prises de vue plus larges, tournez la bague de zoom vers l'extrémité large.
- Pour les prises de vue plus rapprochées, tournez la bague de zoom vers l'extrémité du téléobjectif.

- ⚠ Veuillez terminer le réglage du zoom avant de faire la mise au point. Si vous modifiez la position du zoom après avoir effectué la mise au point, vous risquez d'affecter la mise au point.
- Si la bague de zoom est tournée rapidement, un flou peut temporairement apparaître.
- Zoomer pendant l'exposition d'images fixes entraînera un retard dans la mise au point. Toute traînée de lumière capturée pendant l'exposition sera floue.

3. Mise au point manuelle

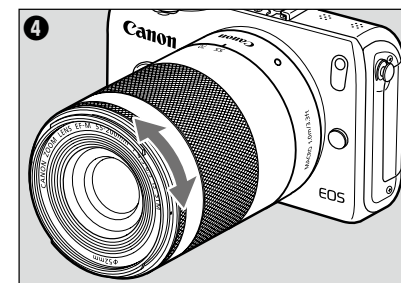
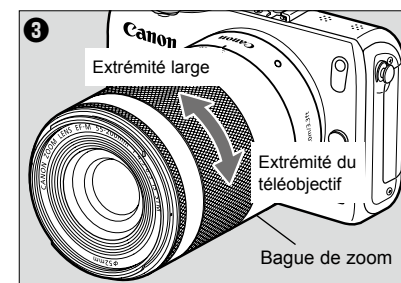
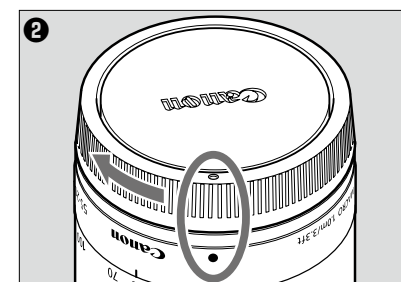
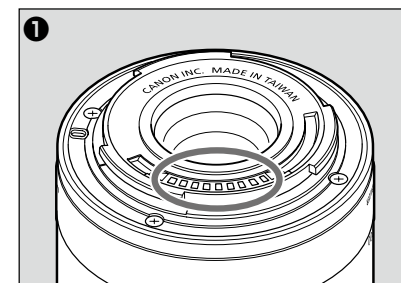
Lorsque le mode de mise au point de l'appareil photo est réglé sur [MF], faites la mise au point manuellement en tournant la bague de mise au point. (fig. ❹)

- ⚠ Tourner rapidement la bague de mise au point peut causer un retard dans le réglage.
- Le mode de mise au point est défini grâce à l'appareil photo. Veuillez vous référer aux instructions de l'appareil photo.
- Après la mise au point automatique en mode [AF+MF], faites la mise au point manuellement en appuyant à mi-course sur le déclencheur et en tournant la bague de mise au point (mise au point manuelle permanente).

4. Stabilisateur d'image

Cet objectif est équipé d'un stabilisateur d'image. Cette fonction compense les mouvements de l'appareil photo, permettant aux utilisateurs d'avoir des images nettes. Le stabilisateur d'image fournit également automatiquement une stabilisation d'image optimale en fonction des conditions de prise de vue (comme la prise de vue de sujets immobiles et la prise de vue avec suivi du sujet). Veuillez ON (activé) ou OFF (désactivé) le stabilisateur d'image à l'aide des paramètres de l'appareil photo. Consultez les instructions de votre appareil photo pour en savoir plus.

- ⚠ Le stabilisateur d'image ne peut pas compenser un cliché flou dû à un sujet qui a bougé.
- Le stabilisateur d'image peut ne pas être efficace si vous prenez des photos depuis un véhicule ou un autre moyen de transport subissant des secousses violentes.
- Le stabilisateur optique consommant plus d'énergie qu'une prise de vue normale, le nombre de prises de vues est moins élevé et le temps d'enregistrement des films est d'une plus courte durée.
- Lorsque vous photographiez un sujet immobile, il compense les secousses de l'appareil photo dans toutes les directions.
- Il compense les secousses verticales de l'appareil photo lors d'une prise de vue en mouvement horizontal et horizontalement lors d'une prise de vue en mouvement vertical.
- Lorsque vous utilisez un trépied, le stabilisateur d'image doit être coupé pour économiser les piles.
- Même avec un pied, le stabilisateur d'image est aussi efficace qu'en prise de vue avec l'appareil tenu en main. Cependant, il est possible que le stabilisateur d'image soit moins efficace en fonction de l'environnement.



5. Parasoleil (vendus séparément)

Le parasoleil ET-54B supprime la lumière indésirable et protège la lentille avant de la pluie, de la neige et de la poussière.

Pour fixer le parasoleil, alignez le repère de position de fixation du parasoleil et le point rouge à l'avant de l'objectif puis tournez le parasoleil comme indiqué par la flèche jusqu'à ce que le point rouge de l'objectif et le repère de position d'arrêt du parasoleil soient alignés. (fig. 5)

Le parasoleil peut être monté à l'envers sur l'objectif pour le rangement.

- Si le parasoleil n'est pas attaché correctement, du vignettage peut apparaître (obscurcissement du périmètre de l'image).
- Lorsque vous installez ou retirez le parasoleil, saisissez-le par la base pour le tourner. Pour éviter toute déformation, ne le tenez pas par le bord extérieur pour le tourner.

6. Filtres (vendus séparément)

Vous pouvez installer des filtres sur le filetage de montage de filtre situé à l'avant de l'objectif.

- Vous ne pouvez fixer qu'un seul filtre.

Fiche technique

Focale/Ouverture	55-200mm f/4,5-6,3
Construction	17 lentilles en 11 groupes
Ouverture minimale	f/22-32
Angle de champ	Portée diagonale: 27°50'-7°50' Verticale: 15°40'-4°20' Horizontale: 23°20'-6°30'
Distance de mise au point min.	1,0 m
Grossissement max.	0,21x (à 200 mm)
Champ de vue	environ 248 x 375 - 73 x 109 mm (à 1,0 m)
Diamètre de filtre	52 mm
Diamètre et longueur max.	60,9x86,5 mm
Poids	environ 260 g
Parasoleil	ET-54B (vendus séparément)
Bouchon d'objectif	E-52 II
Capuchon anti-poussière	Bouchon de protection arrière EB
Boîtier	LP816 (vendus séparément)

- Equivalent à 88-320 mm en format de film 35mm.
- La longueur de l'objectif est mesurée depuis la surface de monture jusqu'à l'avant de l'objectif. Ajoutez 20 mm quand le bouchon d'objectif et le bouchon arrière sont inclus.
- Les dimensions et le poids sont donnés pour l'objectif seul, sauf autre cas spécifié.
- Les multiplicateurs de focale ne peuvent pas être utilisés avec cet objectif.
- Les réglages de l'ouverture du diaphragme sont spécifiés sur l'appareil photo. L'appareil photo compense automatiquement les variations d'ouverture de diaphragme dues au zooming avant ou arrière.
- Toutes les données indiquées ici sont calculées conformément aux normes de Canon.
- Spécifications et aspect sous réserve de modifications sans préavis.

