

MOULINEX

CENTRIFUGEUSE

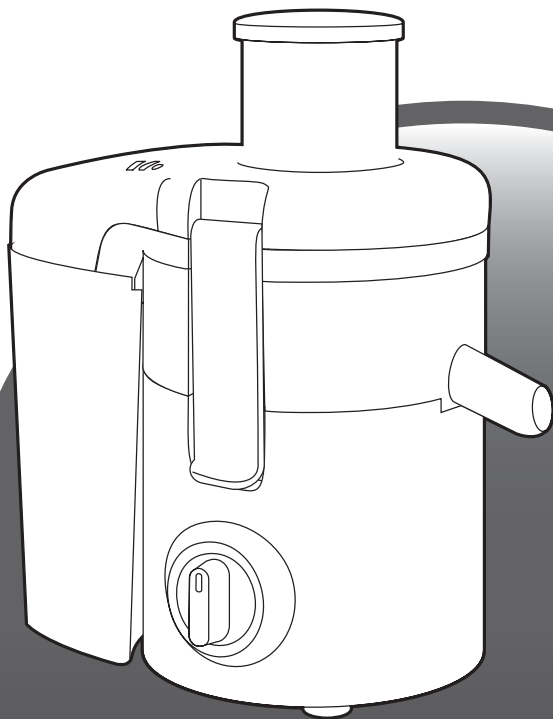
JU3708

MANUEL D'UTILISATION



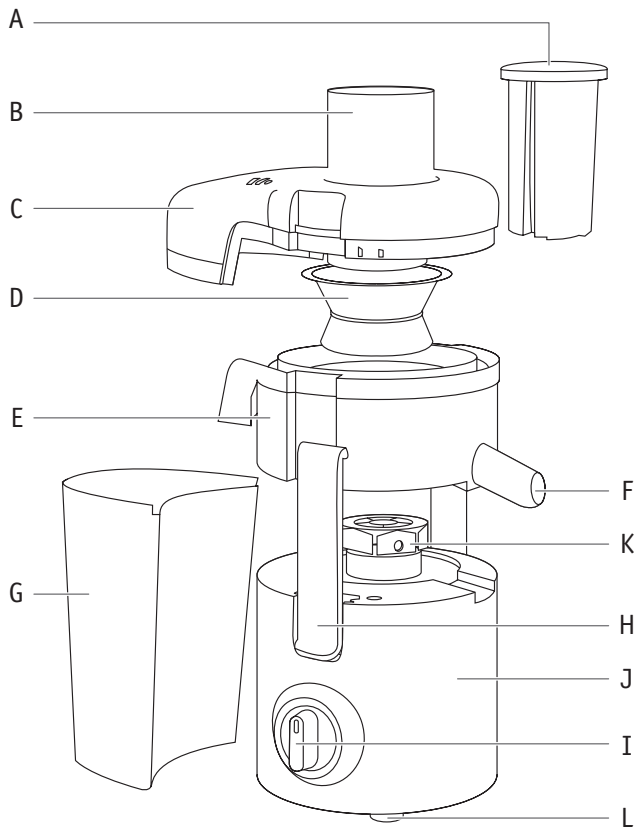
Besoin d'aide ? Rendez-vous sur <https://sav.darty.com>

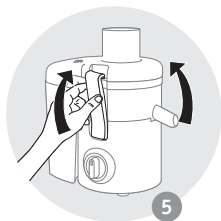
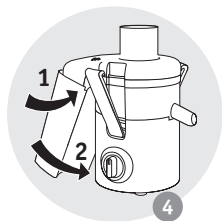
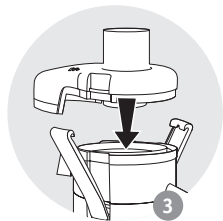
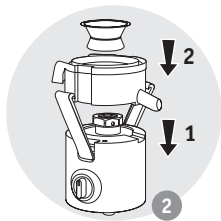
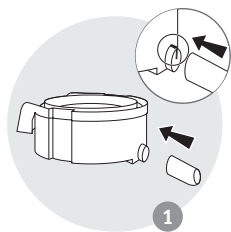
Moulinex®



FR
ES
PT
IT
EL
NL
DE
EN
AR
FA
UK
RU
KK

www.moulinex.com





AVERTISSEMENT : Les consignes de sécurité font partie de l'appareil. Veuillez les lire attentivement avant d'utiliser votre nouvel appareil. Gardez-les dans un endroit où vous pourrez les retrouver et vous y référer ultérieurement.

DESCRIPTION

- | | |
|--------------------------------|-----------------------------------|
| A Pousseur | G Bac à pulpe |
| B Goulot d'alimentation | H Poignées de verrouillage |
| C Couvercle | I Bouton de contrôle |
| D Passoire | J Bloc moteur |
| E Réceptacle à jus | K Vis de pressage |
| F Bec verseur | L Pieds antidérapants |

SYSTÈME DE SÉCURITÉ

Pour démarrer le presse-agrume, le couvercle (**C**) doit être correctement installé (**schéma 3**) et les poignées de sécurité correctement verrouillées (**schéma 5**).

À la fin d'un cycle, tournez le bouton de commande dans la position «**0**» et attendez jusqu'à ce que la passoire (**D**) s'arrête complètement avant de retirer le couvercle (**C**).

AVANT LA PREMIÈRE UTILISATION

Nous vous recommandons de laver les pièces amovibles (**A, B, C, D, E, F, G**) avant la première utilisation (voir le chapitre « Nettoyage et entretien »).

Déballer l'appareil, puis placez-le sur un plan de travail solide et stable, retirez le couvercle (**C**) et retirez le carton de protection de la passoire (**D**).

UTILISATION DE VOTRE APPAREIL

Placez le réceptacle à jus (**E**) sur le corps de l'appareil, (**voir le schéma 2**).

- Placer la passoire (**D**) dans le réceptacle à jus (**E**). Assurez-vous que la passoire est correctement clipsée sur la vis de pressage (**K**) (**voir le schéma 2**).
- Montez le couvercle (**C**) sur l'appareil de manière à positionner la sortie de la pulpe à l'arrière (**voir le schéma 4**).
- Verrouillez les deux poignées (**H**) sur le couvercle (**C**). Vous entendrez un déclic (**voir le schéma 5**).
- Faites glisser le poussoir (**A**) dans le goulot d'alimentation (**B**) pour aligner la rainure sur le poussoir avec la petite protubérance sur le goulot d'alimentation.
- Placez un verre sous le bec verseur (**F**) devant l'appareil (**voir le schéma 6**).
- Branchez l'appareil.
- Pour démarrer l'appareil, utilisez le bouton de commande (**I**).

- Coupez les fruits ou les légumes en morceaux, après les avoir dénoyautés, si nécessaire.
- Insérer les fruits ou les légumes dans le goulot d'alimentation (B).
- Les fruits et les légumes doivent être insérées seulement lorsque le moteur est en marche.
- Ne pas appuyer trop fort sur le poussoir (A). Ne pas utiliser d'autre ustensiles.

NE JAMAIS pousser les ingrédients avec les doigts.

- Lorsque vous avez terminé, arrêtez l'appareil en tournant le bouton de commande (I) en position 0 et attendez jusqu'à ce que la passoire (D) s'arrête complètement.
- Lorsque le bac à pulpe (G) est plein ou que le flux de jus ralentit, videz le bac à pulpe (G) et nettoyez le tamis (D) et le couvercle (C).

Ingrédients	Poids approximatif (kg)	Quantité de jus (ml)
Pommes	1	650
Poires	1	650
Carottes	1	550
Concombres	1(environ 2 concombre)	600
Ananas	1	500
Tomates	1	600
Céleri	1	700

Ne pas utiliser l'appareil pendant plus d'une minute en continu.

(*) La qualité et la quantité de jus varient largement en fonction de la fraîcheur des fruits ou des légumes et de la variété de chaque fruit ou légume. Les quantités de jus indiquées ci-dessus sont donc approximatives.

CONSEILS PRATIQUES

- Laver soigneusement les fruits avant de les dénoyer.
- Vous n'avez pas besoin de les éplucher. Vous devez d'éplucher uniquement les fruits à peau épaisse (et amère) : agrumes, ananas (enlever le noyau central).
- Il est difficile d'extraire le jus de melon, de bananes, d'avocats, de mûres, de figues, d'aubergines et de fraises, etc.
- Le presse-agrume ne doit pas être utilisé pour broyer de la canne à sucre, des glaçons ou des fruits trop durs ou fibreux.
- Choisissez des fruits et légumes frais et mûrs, ils donneront plus de jus. Cet appareil convient aux fruits tels que les pommes, les poires, les oranges, les grenades, les ananas, etc. et aux légumes, tels que les carottes, les concombres, les tomates, les betteraves et le céleri, etc.
- Si vous utilisez des fruits trop mûrs, la passoire **(D)** aura tendance à se boucher plus rapidement.

IMPORTANT :

Le jus doit être consommé immédiatement. Au contact de l'air, il s'oxyde très rapidement ce qui peut modifier son goût, sa couleur et, surtout, sa valeur nutritionnelle. Les jus de pommes et de poires prennent rapidement une couleur brune. Ajoutez quelques gouttes de jus de citron pour ralentir cette décoloration.

NETTOYAGE ET ENTRETIEN

- Toutes les parties amovibles peuvent être nettoyées au lave-vaisselle **(A, B, C, D, F, G)**. Vous pouvez également laver les pièces à l'eau chaude et ajouter du liquide vaisselle. Ne pas utiliser d'éponge abrasive.

L'appareil est plus facile à nettoyer s'il est rincé à l'eau immédiatement après usage avant de procéder à un nettoyage complet plus tard.

Ne pas utiliser de tampons à récurer, d'acétone, d'alcool, etc. pour nettoyer votre appareil.

- La passoire **(D)** doit être manipulée avec soin. Évitez toute mauvaise manipulation qui peut l'endommager. Changez votre passoire dès le premier signe d'usure ou de dommages.
- Nettoyez le bloc moteur avec un chiffon humide.

PROBLÈMES	CAUSES	SOLUTIONS
L'appareil ne fonctionne pas.	La prise n'est pas connectée, l'interrupteur n'est pas sur "1" ou "2".	Branchez l'appareil sur une prise dont la tension est appropriée. Faites fonctionner l'appareil.
	Le couvercle (C) n'est pas correctement enclenché.	Vérifiez que le couvercle (C) est bien ajusté et enclenché.
	L'appareil a surchauffé et le mécanisme de sécurité s'est déclenché.	Tournez le bouton de contrôle (I) sur 0, débranchez l'appareil, laissez-le refroidir, puis redémarrez-le.
L'appareil dégage une odeur ou sa température au toucher est élevée ou il dégage de la fumée ou émet un bruit inhabituel.	La passoire (D) n'est pas bien montée.	La quantité d'ingrédients introduite à la fois est trop importante.
	La quantité d'ingrédients introduite à la fois est trop importante.	Laissez refroidir l'appareil et réduisez la quantité d'ingrédients.
Le jus ne s'écoule pas correctement.	Le collecteur de jus (E) n'est pas monté correctement.	Vérifiez que le collecteur de jus (E) est monté correctement.
	Vérifiez que le collecteur de jus (E) est monté correctement.	Nettoyez le tamis (D) et le couvercle (C). Puis videz le bac à pulpe (G).
<p>Si vous rencontrez d'autres problèmes ou si vous avez une question, veuillez contacter le service d'assistance dont les coordonnées figurent à la fin de cette notice.</p>		

PRODUITS ÉLECTRIQUES OU ÉLECTRONIQUES EN FIN DE VIE



Pensez à l'environnement !



Votre appareil contient des matériaux valorisables ou recyclables.

Confiez celui-ci dans un point de collecte pour que son traitement soit effectué.

FR	p.	4	-	7
ES	p.	8	-	11
PT	p.	12	-	15
IT	p.	16	-	19
EL	p.	20	-	23
NL	p.	24	-	27
DE	p.	28	-	31
EN	p.	32	-	35
AR	p.	39	-	36
FA	p.	43	-	40
UK	p.	44	-	47
RU	p.	48	-	51
KK	p.	52	-	55