



MARQUE: PROLINE

REFERENCE: PGH4FGL1-FR

CODIC: 4041917



PROLINE

PGH4FGL-FR

PLAQUE DE CUISSON AU GAZ

GAS HOB

PLACA DE COCCIÓN A GAS

GASKOOKPLAAT



MANUEL D'INSTRUCTIONS

INSTRUCTION MANUAL

MANUAL DE INSTRUCCIONES

GEBRUIKSAANWIJZING

Table des matières

AVERTISSEMENTS.....	3
INSTRUCTIONS IMPORTANTES DE SÉCURITÉ	4
DESCRIPTION	4
CONNEXIONS ÉLECTRIQUES.....	5
INSTALLATION	5
Instructions pour l'installateur.....	6
Dimensions de découpe.....	6
Conditions de ventilation.....	7
Emplacement	7
Lors de la première installation de la plaque de cuisson.....	8
Connexion au gaz	9
Montage de la plaque de cuisson dans le plan de travail.....	10
MISE EN SERVICE.....	11
CONVERSION DU GAZ NATUREL AU GPL.....	12
FONCTIONNEMENT.....	12
Allumer un brûleur.....	13
Éteindre un brûleur.....	13
Ustensiles de cuisson	14
NETTOYAGE ET ENTRETIEN	14
GUIDE DE DÉPANNAGE	15
DONNÉES TECHNIQUES.....	16

AVERTISSEMENTS

Cet appareil est destiné à un usage domestique uniquement. Toute utilisation autre que celle prévue pour cet appareil, ou pour une autre application que celle prévue, par exemple une application commerciale, est interdite.

Cet appareil peut être utilisé par des enfants âgés d'au moins 8 ans et par des personnes ayant des capacités physiques, sensorielles ou mentales réduites ou dénuées d'expérience ou de connaissance, s'ils (si elles) sont correctement surveillé(e)s ou si des instructions relatives à l'utilisation de l'appareil en toute sécurité leur ont été données et si les risques encourus ont été appréhendés. Les enfants ne doivent pas jouer avec l'appareil. Le nettoyage et l'entretien par l'utilisateur ne doivent pas être effectués par des enfants sans surveillance.

Si le câble d'alimentation est endommagé, il doit être remplacé par le fabricant, son service après-vente ou des personnes de qualification similaire afin d'éviter un danger.

En ce qui concerne la méthode et la fréquence du nettoyage, référez-vous à la section "NETTOYAGE ET ENTRETIEN" en pages 14-15.

ATTENTION : Cet appareil sert uniquement à des fins de cuisson. Il ne doit pas être utilisé à d'autres fins, par exemple le chauffage du local.

ATTENTION : L'utilisation d'un appareil de cuisson au gaz conduit à la production de chaleur, d'humidité et de produits de combustion dans le local où il est installé. Veiller à assurer une bonne aération de la cuisine, notamment lors de l'utilisation de l'appareil : maintenir ouverts les orifices d'aération naturelle, ou installer un dispositif d'aération mécanique (hotte de ventilation mécanique).

Une utilisation intensive et prolongée de l'appareil peut nécessiter une aération supplémentaire, par exemple en ouvrant une fenêtre, ou une aération plus efficace, par exemple en augmentant la puissance de la ventilation mécanique si elle existe.

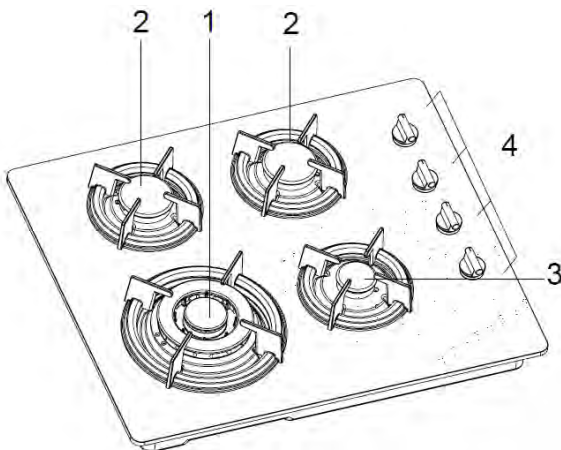
INSTRUCTIONS IMPORTANTES DE SÉCURITÉ



Lisez attentivement ces instructions avant d'installer et d'utiliser cette plaque de cuisson.

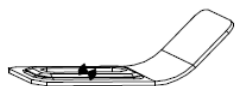
- Utilisez l'appareil uniquement pour faire cuire des aliments. N'utilisez jamais cet appareil comme un radiateur.
- Gardez cet appareil propre. Les résidus d'aliments pourraient provoquer un incendie.
- N'essayez en aucune façon de modifier cette plaque.
- N'utilisez pas la plaque de cuisson si elle est en contact avec de l'eau. Ne faites pas fonctionner la plaque de cuisson avec les mains mouillées.
- Assurez-vous que les boutons de contrôle sont en position ● lorsqu'ils ne sont pas utilisés.
- Lorsque vous utilisez un autre appareil électrique à proximité de la plaque, assurez-vous que le câble d'alimentation de la plaque n'entre pas en contact avec les surfaces chaudes de cet appareil.
- Les casseroles instables ou déformées ne doivent pas être utilisées sur la plaque de cuisson car cela pourrait provoquer un accident si elles basculent ou déversent leur contenu.
- Ne laissez jamais la plaque sans surveillance lors de l'utilisation.
- Ne placez jamais d'ustensiles de cuisine en plastique ou en papier d'aluminium sur la plaque de cuisson.
- Les aliments périssables, les articles en plastique et les aérosols peuvent être affectés par la chaleur et ne doivent pas être rangés au-dessus ni en dessous de la plaque de cuisson.
- Toute réparation ou procédure d'entretien de la plaque de cuisson ne doit être effectuée que par un technicien agréé.

DESCRIPTION



1. Brûleur rapide
2. Brûleurs semi-rapides
3. Brûleur auxiliaire
4. Boutons de contrôle

Accessoires



Fixation x 3



Vis x 3



Raccord coudé



Injecteur de gaz GPL x 4

CONNEXIONS ÉLECTRIQUES

Tous les travaux électriques nécessaires à l'installation de la plaque de cuisson doivent être effectués par un électricien qualifié ou une personne compétente, en conformité avec les réglementations locales.

LA PLAQUE DOIT ÊTRE RELIÉE À LA TERRE.

Avant de mettre la plaque en marche, vérifiez que votre alimentation électrique domestique correspond à celle qui est indiquée sur la fiche signalétique de la plaque.

Assurez-vous que le câble d'alimentation de la plaque n'entre pas en contact avec des surfaces dont la température est supérieure à 50°C.

INSTALLATION



Cet appareil doit être installé par une personne compétente comme indiqué dans les normes et règlements de sécurité relatifs à l'installation du gaz, et doit seulement être utilisé dans un endroit bien aéré.

Lors de l'installation de la plaque de cuisson, assurez-vous qu'elle reste facilement accessible pour un technicien en cas de panne.

Avant l'installation, assurez-vous que l'alimentation en gaz et électrique est conforme au type indiqué sur la fiche signalétique.

Le fabricant décline toute responsabilité si les mesures de sécurité ne sont pas observées. Protégez votre appareil contre les effets atmosphériques. N'exposez pas la plaque au soleil, à la pluie, à la neige etc.

Avertissements

Avant l'installation, assurez-vous que les conditions de distribution locale (nature du gaz et pression du gaz) et le réglage de l'appareil sont compatibles.

Cet appareil n'est pas connecté à un dispositif d'évacuation des produits de la combustion. Il doit être installé et raccordé conformément aux règles d'installation en vigueur. Une attention particulière doit être accordée aux dispositions applicables en matière de ventilation.

Instructions pour l'installateur

Dimensions générales

Largeur : 600mm

Profondeur : 510mm

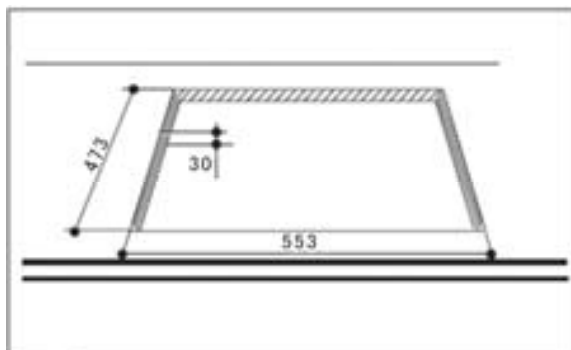
Dimensions de découpe

Largeur : 553mm

Profondeur : 473mm

Dimensions de découpe

Les dimensions de la plaque de cuisson et de la découpe sont indiquées sur l'illustration.



Les dimensions sont données en mm.

Classe d'appareil : 3

Données techniques des brûleurs

Type de gaz	BRÛLEUR:	Rapide (grand)	Semi-rapides (moyens)	Auxiliaire (petit)
Gaz naturel	ÉNERGIE THERMIQUE (kW):	3.0	1.75	1.0
	DIAMÈTRE DE L'INJECTEUR (mm):	1.30	0.97	0.72
Gaz GPL	ÉNERGIE THERMIQUE (kW):	3.0	1.75	1.0
	DÉBIT (g/h):	218	127	73
	DIAMÈTRE DE L'INJECTEUR (mm):	0.85	0.65	0.50

Catégorie de gaz naturel: I2H(20) / I2E+

Catégorie GPL (gaz de pétrole liquéfié): I3+ (28-30/37)

Conditions de ventilation

AVERTISSEMENT : L'utilisation d'un appareil de cuisson à gaz produit de la chaleur et de l'humidité dans la pièce où il est installé. Veillez à ce que la pièce soit bien aérée.

La plaque de cuisson à gaz NE DOIT PAS être installée dans une chambre ou un salon d'un volume de moins de 20m³.

Si la plaque est installée dans une pièce d'un volume inférieur à 5 m³, une bouche d'aération d'une surface

effective de 110cm² est nécessaire.

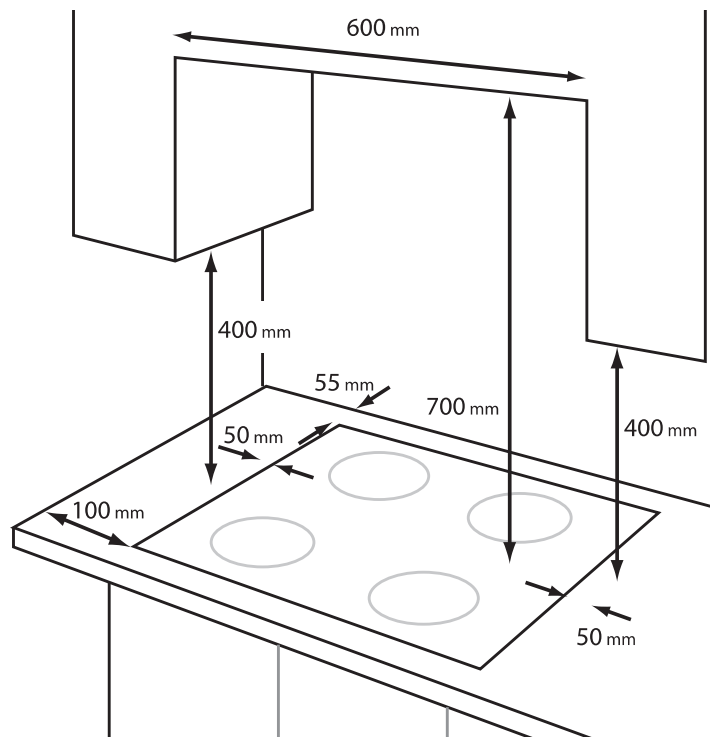
Si la plaque est installée dans une pièce d'un volume entre 5m³ et 10m³, une bouche d'aération d'une surface effective de 50cm² est nécessaire.

Cependant, si la pièce a une porte qui ouvre directement sur l'extérieur, il n'est pas nécessaire d'ajouter de bouche d'aération, même si le volume de la pièce est compris entre 5 m³ et 11m³.

Si d'autres appareils à combustion sont dans la même pièce, il est recommandé de déterminer les besoins d'aération nécessaires.

Emplacement

La plaque de cuisson peut être placée dans une cuisine, une cuisine américaine / salle à manger ou un studio, mais NE DOIT PAS être installée dans une salle de bains ou dans un garage.



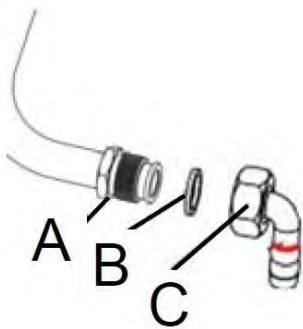
- Avant de procéder à la découpe dans le plan de travail, assurez-vous que les bords de la plaque de cuisson qui doivent être proches d'une paroi latérale ou d'un mur sont éloignés de minimum 55 mm de cette paroi ou de ce mur.
- Une distance minimale de 400 mm est nécessaire entre la plaque de cuisson et les matériaux combustibles installés au-dessus. Si cette distance minimale n'est pas respectée, un espace d'au moins 50 mm doit être respecté à partir du bord de la plaque de cuisson.
- Une distance minimale de 700 mm est nécessaire entre la plaque de cuisson et les matériaux combustibles installés directement au-dessus.

- Un espace minimal de 100 mm est nécessaire entre les bords latéraux de la plaque et tout placard ou mur adjacent.

Lors de la première installation de la plaque de cuisson

Une fois que la plaque de cuisson a été installée, il est important de retirer tous les matériaux de protection ayant servi à l'emballage.

Sur l'extrémité du conduit, qui comprend le raccord coudé GJ 1/2", la rondelle est placée entre les composants, comme illustré sur le schéma. Vissez les pièces ensemble sans trop forcer.



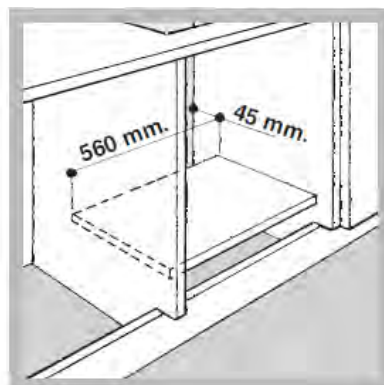
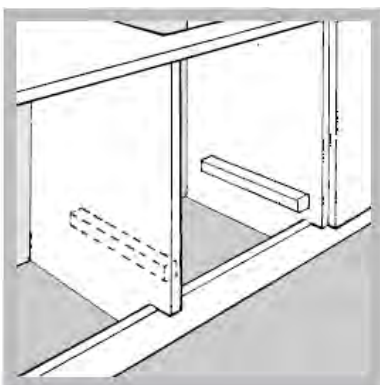
Il est important de fixer le raccord coudé correctement avec sa rondelle sur le filetage.

Un assemblage incorrect peut provoquer des fuites de gaz.

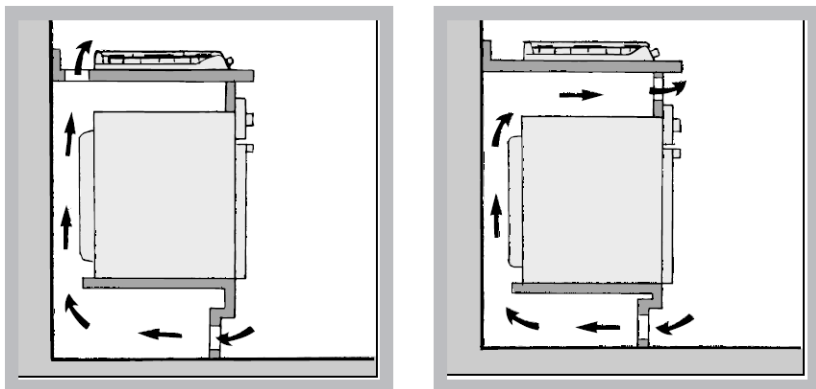
- A. Extrémité du conduit
- B. Rondelle
- C. Raccord coudé

Important :

Lors de l'installation de la plaque de cuisson au-dessus d'un four encastré, le four doit être placé sur deux tasseaux de bois; dans le cas d'un placard adjacent, laissez un espace d'au moins 45 x 560 mm à l'arrière (voir les schémas ci-dessous).



Lors de l'installation de la plaque de cuisson au-dessus d'un four encastré sans ventilation forcée, veillez à ce qu'il y ait des entrées et des sorties d'air pour ventiler l'intérieur du placard de manière adéquate (voir schémas ci-dessous).



Connexion au gaz

Le raccordement à l'alimentation en gaz doit être effectué avec un tuyau rigide ou semi-rigide, en acier ou en cuivre.

Le raccordement doit être approprié pour la connexion à RC 1/2 "(filetage mâle 1/2 BSP).

Une fois le raccordement effectué, il faut impérativement effectuer un test de fuite sur la plaque de cuisson et l'installation de manière générale. Ce test doit être réalisé par un technicien qualifié, en utilisant un produit à bulle spécifique (aucune bulle ne doit apparaître). N'utilisez jamais de flamme nue pour contrôler l'absence de fuite de gaz. Assurez-vous que le tuyau de raccordement principal n'exerce aucune pression sur la plaque de cuisson.

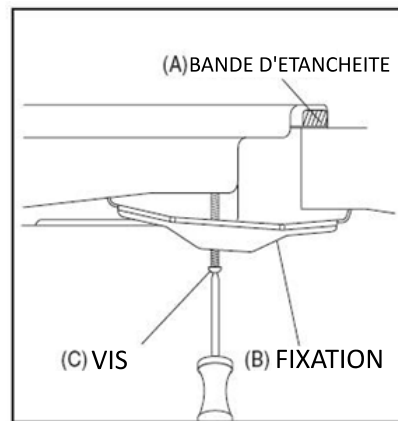
Assurez-vous de vérifier régulièrement la date de validité du tuyau.

Montage de la plaque de cuisson dans le plan de travail

Pour monter la plaque de cuisson dans le plan de travail, procédez comme suit:



1. Tournez avec précaution la plaque de cuisson à l'envers et placez-la sur une surface rembourrée.
2. Placez une fixation (B) sur l'un des trois trous de vis du dessous de la plaque de cuisson (comme illustré sur la photo ci-dessus: deux trous de vis supérieurs + un trou de vis inférieur).
3. Insérez une vis (C) à travers le trou de la fixation (B) dans le trou de vis. Serrez un peu la vis (C) afin que la fixation (B) s'ajuste correctement.
4. Répétez les étapes 2 et 3 pour fixer les deux autres fixations et vis sur la plaque de cuisson.
5. Remplacez doucement la plaque de cuisson à l'endroit puis insérez-la soigneusement dans la découpe du plan de travail.
6. Ajustez la position des fixations pour qu'elles s'adaptent parfaitement à votre plan de travail. Puis serrez solidement les vis pour fixer la plaque en position.



MISE EN SERVICE

Lorsque la plaque de cuisson a été entièrement installée, il sera nécessaire de vérifier le réglage minimum de la flamme. Pour cela, suivez la procédure ci-dessous :

- Tournez le robinet du gaz en position MAX et allumez le brûleur.
- Mettez le robinet du gaz en position de flamme MIN puis tournez plusieurs fois le bouton de contrôle de




à

.

Si la flamme est instable ou s'éteint, suivez la procédure ci-dessous.

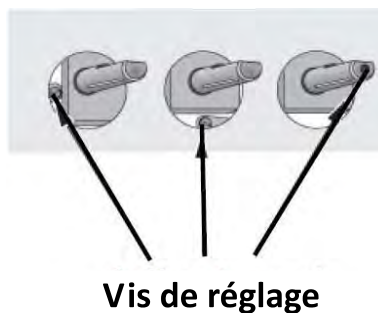
Procédure :

Allumez de nouveau le brûleur et réglez-le sur la position .

Enlevez le bouton de contrôle.

Pour effectuer le réglage, utilisez un tournevis à lame mince (non fourni) et tournez la vis de réglage jusqu'à ce que la flamme reste stable et ne s'éteigne pas, lorsque vous tournez le bouton

de  à .



Répétez cette procédure pour tous les brûleurs.

Essai de pression

Cette opération doit être réalisée uniquement par un technicien qualifié.

Retirez le support gauche de casserole ainsi que le chapeau et la couronne du brûleur avant gauche.

Placez le tube du manomètre sur l'injecteur.

Ouvrez l'alimentation en gaz et allumez un autre brûleur.

Coupez l'alimentation du brûleur.

CONVERSION DU GAZ NATUREL AU GPL

Important

Le remplacement / la conversion de la plaque de cuisson à gaz doit être réalisé(e) par une personne compétente uniquement.

Il est important de noter que ce modèle est conçu pour une utilisation avec du gaz naturel mais peut être converti pour être utilisé avec du butane ou du gaz propane si les injecteurs appropriés sont installés.

Le débit de gaz est ajusté en fonction du gaz utilisé.

Méthode

- Assurez-vous que les boutons de contrôle sont réglés en position ●.
- Coupez l'alimentation en gaz et débranchez la plaque de cuisson de la prise de courant.
- Retirez tous les supports de casseroles, les chapeaux des brûleurs, les bagues, les couronnes et les boutons de contrôle.
- Avec une clé à douille de 7mm (non fournie), dévissez les injecteurs des brûleurs et remplacez-les par les injecteurs GPL appropriés.

Réglage du débit de gaz

Avec un tournevis à lame mince (non fourni), serrez complètement la vis de réglage du ralenti. Une fois le débit de gaz réglé, collez la fiche signalétique de remplacement sous la plaque de cuisson.

FONCTIONNEMENT

Allumer un brûleur



Pour savoir quel bouton de contrôle allume quel brûleur, reportez-vous au symbole à côté du bouton de contrôle.

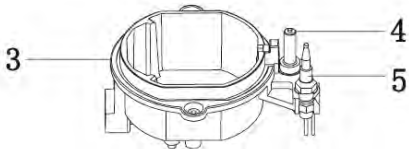
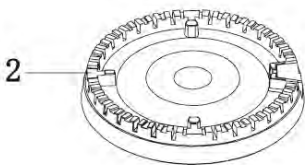
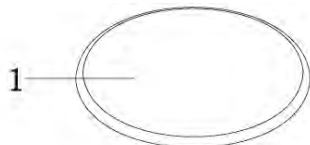
1. Appuyez sur le bouton de contrôle du brûleur désiré puis tournez le bouton dans le sens contraire des aiguilles d'une montre pour le régler sur la puissance maximale.
 - Alors que le bouton de contrôle est toujours enfoncé, des étincelles seront produites sur le brûleur. La flamme apparaîtra.
 - Si le brûleur ne s'allume pas, vous pouvez utiliser n'importe quel type de briquet ou de flamme (allumettes, etc.) et l'amener près du brûleur. **SOYEZ TRÈS PRUDENT** lors de cette procédure.
2. Relâchez le bouton de contrôle.
3. Tournez le bouton de contrôle jusqu'au réglage souhaité.



Risque de déflagration!

Si après 15 secondes, la flamme ne s'est pas allumée, éteignez le brûleur et ouvrez une fenêtre ou une porte pour aérer la pièce. Attendez au moins 1 minute avant d'essayer d'allumer de nouveau le brûleur.

Si la flamme ne s'allume pas après plusieurs tentatives, vérifiez que le chapeau du brûleur et la couronne sont correctement positionnés.



1. Chapeau du brûleur

2. Couronne du brûleur

3. Plaque du brûleur

4. Bougie d'allumage

5. Thermocouple

REMARQUE : Lors de l'allumage d'un brûleur, après l'installation ou une coupure de courant, il est normal que l'étincelle d'allumage s'active automatiquement.

AVERTISSEMENT : Si les flammes du brûleur se sont accidentellement éteintes, éteignez le brûleur et n'essayez pas de le rallumer avant au moins 1 minute.

Éteindre un brûleur

Tournez le bouton de contrôle correspondant dans le sens des aiguilles d'une montre en position ●.

Ustensiles de cuisson

Ustensiles adaptés

Brûleur	Diamètre minimum des ustensiles de cuisson	Diamètre maximum des ustensiles de cuisson
Brûleur rapide	18 cm	26 cm
Brûleurs semi-rapides	12 cm	22 cm
Brûleur auxiliaire	8 cm	16 cm

Précautions d'utilisation

- Utilisez des ustensiles qui sont de la bonne taille pour chaque brûleur (voir tableau ci-dessus). N'utilisez pas de petites casseroles sur les grands brûleurs. La flamme ne doit pas toucher les parois des casseroles.
- Utilisez uniquement des casseroles à fond plat.
- Positionnez toujours les casseroles au centre de la zone de cuisson et tournez la poignée dans une position sûre afin que la casserole ne puisse pas être renversée ou bousculée.
- Ne faites jamais fonctionner la plaque sans ustensiles de cuisson.
- Lorsque vous n'utilisez pas l'appareil, gardez le robinet du gaz fermé.
- Faites attention lorsque vous faites frire des aliments dans de l'huile ou de la graisse chaude, car les projections engendrées peuvent facilement prendre feu.
- Dès que les liquides commencent à bouillir, baissez le feu afin que le liquide continue à frémir.
- Si les boutons de contrôle sont difficiles à tourner, veuillez contacter votre centre d'entretien local.

NETTOYAGE ET ENTRETIEN



Fermez toujours le robinet de gaz et débranchez la plaque de cuisson de la prise de courant avant de procéder au nettoyage ou à l'entretien.

Il est recommandé de nettoyer la plaque de cuisson alors qu'elle est encore tiède pour pouvoir enlever plus facilement les résidus et éclaboussures.

Surface de cuisson

Nettoyez régulièrement la surface de cuisson à l'aide d'un chiffon doux imbibé d'eau chaude savonneuse et bien essoré. Évitez d'utiliser les produits suivants:

- Les détergents ménagers ou eau de javel;
- Les tampons à récurer non appropriés pour les ustensiles à revêtement antiadhésif;
- Les tampons en laine d'acier;
- Les produits détachants pour les lavabos / éviers.

Lors du nettoyage de la surface de cuisson, assurez-vous que de l'eau ne s'écoule pas à l'intérieur des chapeaux des brûleurs, car cela pourrait bloquer les injecteurs.

Supports de casseroles, chapeaux et couronnes de brûleurs

Les supports de casseroles, les chapeaux et les couronnes des brûleurs peuvent être retirés pour le nettoyage.

Nettoyez-les avec de l'eau chaude savonneuse et enlevez les taches avec une pâte nettoyante douce. Si les taches sont particulièrement difficiles à éliminer, un tampon de laine d'acier bien imprégné de savon peut être utilisé avec précaution.

Après le nettoyage, assurez-vous d'essuyer ces pièces avec un chiffon doux et de réassembler les pièces correctement.

Bougie d'allumage et thermocouple

Les trous et les rainures doivent être nettoyés pour que la flamme puisse s'allumer correctement. Si les bougies d'allumage sont sales, elles ne s'allumeront pas correctement. Nettoyez-les régulièrement à l'aide d'une petite brosse non-métallique. Les bougies d'allumage ne doivent pas subir de forts impacts.

Les thermocouples sont extrêmement importants car ils coupent l'approvisionnement en gaz si une flamme s'éteint pendant la cuisson; assurez-vous de les garder propres.

Entretien

Vérifiez régulièrement le tuyau de raccordement de gaz. En cas d'anomalie, même minime, consultez le service technique pour faire remplacer la pièce défectueuse.

Nous vous recommandons de changer les pièces de raccordement au gaz une fois par an.

GUIDE DE DÉPANNAGE

Si la plaque de cuisson ne fonctionne pas correctement, veuillez effectuer les vérifications suivantes avant d'appeler le service d'assistance technique.

Problème	Solution possible
Il n'y a pas étincelle lors de l'allumage du gaz	Assurez-vous que la plaque est correctement branchée à une prise d'alimentation et que l'alimentation est activée. Vérifiez que les chapeaux et les couronnes ont été remis en place correctement, par exemple, après le nettoyage.
La flamme du brûleur n'est pas uniforme.	Vérifiez que les trous et les rainures des brûleurs ne sont pas obstrués. Vérifiez que les chapeaux et les couronnes ont été remis en place correctement, par exemple, après le nettoyage.

DONNÉES TECHNIQUES

Voici la fiche technique de la plaque de cuisson au gaz conformément au règlement UE n° 66/2014

Numéro de modèle	TGV4
Type de plaque	Plaque de cuisson au gaz
Nombre de brûleurs à gaz	4
Efficacité énergétique du brûleur à gaz arrière droit	EE brûleur à gaz 59.35%
Efficacité énergétique du brûleur à gaz arrière gauche	EE brûleur à gaz 58,68%
Efficacité énergétique du brûleur à gaz avant gauche	EE brûleur à gaz 57,11%
Efficacité énergétique du brûleur à gaz avant droit	EE brûleur à gaz 58.23%
Efficacité énergétique de la plaque de cuisson au gaz	EE plaque de cuisson à gaz 57.33%

Pour obtenir une efficacité énergétique maximale, il est recommandé d'utiliser des ustensiles de cuisson de la taille recommandée pour chaque brûleur . Si les aliments à cuire ne nécessitent pas une cuisson spéciale, tournez le bouton de contrôle sur la position maximale. Gardez les brûleurs et les supports d'ustensiles propres.

Efficacité énergétique selon le règlement UE n° 66/2014.

Depuis	EE _{plaque de cuisson à gaz} en %	Phase I achevée depuis le 20 février 2015
20 février 2015	> 53	
20 février 2017	> 54	
20 février 2019	> 55	

La méthode d'essai est en conformité avec les exigences de la norme EN 30-1-1:2008 + A3:2013 à EN 30-2-1:1998 + A1:2003 + A2:2005.

Alimentation : 220-240V~ 50/60Hz

3.0W (brûleur à gaz avant gauche)

1.75W (brûleurs à gaz arrière gauche et droit)

1.0W (brûleur à gaz avant droit)

Nous nous excusons pour tout inconvénient causé par des incohérences mineures du manuel d'instructions, pouvant survenir en raison de l'amélioration et du développement du produit.