

LENOVO

UNITE CENTRALE

IDEACENTRE

3 07ADA05

MANUEL D'UTILISATION



Besoin d'aide ?

Rendez-vous sur votre communauté <https://sav.darty.com>



Guide d'utilisation



Lenovo

IdeaCentre 3 (7L, 05)

À lire en premier

Avant d'utiliser cette documentation et le produit associé, prenez connaissance des informations suivantes :

- Annexe A « Consignes de sécurité importantes » à la page 85
- *Consignes de sécurité et déclaration de garantie*
- *Guide de configuration*

Première édition (Février 2020)

© Copyright Lenovo 2020.

REMARQUE SUR LES DROITS LIMITÉS ET RESTREINTS : si les données ou les logiciels sont fournis conformément à un contrat GSA (« General Services Administration »), l'utilisation, la reproduction et la divulgation sont soumises aux restrictions stipulées dans le contrat n° GS-35F-05925.

Table des matières

À propos de cette documentationiii

Chapitre 1. Découvrir votre ordinateur 1

Vue avant	1
Vue arrière	5
Fonctions et caractéristiques	9
Déclaration sur le taux de transfert USB	9

Chapitre 2. Prendre en main votre ordinateur 11

S'initier à Windows 10	11
Compte Windows	11
Interface utilisateur Windows	12
Se connecter à des réseaux	13
Se connecter au réseau Ethernet câblé	13
Se connecter aux réseaux Wi-Fi	13
Utiliser Lenovo Vantage	13
Utiliser les supports multimédia	14
Utiliser le son	14

Chapitre 3. Découvrir votre ordinateur 15

Gérer l'alimentation	15
Définir les comportements du bouton d'alimentation	15
Définir le mode de gestion de l'alimentation	15
Transférer des données	15
Connecter à un périphérique Bluetooth	15
Utilisation du disque optique	16
Utiliser une carte mémoire	16
Verrouiller l'ordinateur	17
Acheter les accessoires	18

Chapitre 4. Dépannage, diagnostics et récupération. 19

Procédure de base pour résoudre les incidents de l'ordinateur	19
Résolution des incidents	19
Incidents de démarrage	20
Incidents liés aux dispositifs audio	21
Incidents liés à l'utilisation en réseau	21
Problèmes de performance	24

Incidents liés à l'unité de stockage	25
Incidents liés aux CD ou aux DVD	25
Incidents liés au connecteur série	26
Incidents logiciels	27
Récupération	27
Restaurez les fichiers système et les paramètres à un point antérieur	27
Restaurez vos fichiers à partir d'une sauvegarde	27
Réinitialiser votre ordinateur	27
Utiliser les options avancées	28
Récupération automatique de Windows	28
Créer et utiliser un périphérique USB de récupération	28
Mettre à jour le pilote de périphérique	29

Chapitre 5. Remplacement de CRU 31

Que sont les CRU	31
Remplacer une CRU	32
IdeaCentre 3 07ADA05	32
IdeaCentre 3 07IMB05	54

Chapitre 6. Aide et assistance 81

Ressources d'aide	81
Appeler Lenovo	82
Avant de prendre contact avec Lenovo	82
Centre de support client Lenovo	82
Acheter des services supplémentaires	83

Annexe A. Consignes de sécurité importantes 85

Annexe B. Informations relatives à l'accessibilité et à l'ergonomie101

Annexe C. Informations supplémentaires sur le système d'exploitation Ubuntu105

Annexe D. Informations relatives à la conformité107

Annexe E. Avis et marques121

À propos de cette documentation

- Les illustrations présentées dans cette documentation peuvent différer de votre produit.
- Selon le modèle de votre ordinateur, certains accessoires, fonctionnalités et logiciels peuvent ne pas être disponibles.
- Selon la version des systèmes d'exploitation et des programmes, certaines instructions pour l'interface utilisateur peuvent ne pas être applicables à votre ordinateur.
- Le contenu de la documentation est susceptible d'être modifié sans préavis. Lenovo améliore constamment la documentation de votre ordinateur, y compris ce *guide d'utilisation*. Pour obtenir la documentation la plus récente, accédez à la page : <https://pcsupport.lenovo.com>
- Microsoft® apporte des changements de fonction périodiques au système d'exploitation Windows® grâce à Windows Update. Par conséquent, certaines informations de cette documentation peuvent devenir obsolètes. Consultez les ressources de Microsoft pour plus d'informations.
- Cette documentation s'applique aux modèles de produit suivants :

Nom du modèle	Type de machine (MT)	Type de machine (MT) pour Energy Star
IdeaCentre 3 07ADA05	90MV, 90NT	90NT
IdeaCentre 3 07IMB05	90NB, 90NS	90NS


Chapitre 1. Découvrir votre ordinateur

Vue avant

IdeaCentre 3 07ADA05



Appuyer pour mettre l'ordinateur sous tension.

Pour mettre l'ordinateur hors tension, ouvrez le menu **Démarrer**, cliquez sur  **Alimentation**, puis sélectionnez **Arrêter**.

1. Bouton d'alimentation

Le voyant du bouton d'alimentation affiche l'état du système de votre ordinateur.

- **Allumé** : l'ordinateur est allumé.
- **Éteint** : l'ordinateur est éteint ou en mode hibernation.
- **Clignotant** : l'ordinateur est en mode veille.

2. Unité de disque optique*

Lire ou graver des données sur un disque optique (CD/DVD).

3. Logement pour lecteur de cartes 7 en 1*	<p>Cartes prises en charge :</p> <ul style="list-style-type: none"> • Carte SD (Secure Digital) • Carte UHS-1 SDXC (Secure Digital eXtended-Capacity) • Carte UHS-1 SDHC (Secure Digital High-Capacity) • Carte plus multimédia • Carte multimédia • Carte Memory Stick • Carte Pro Memory Stick <p>Remarque : L'ordinateur ne prend pas en charge la protection pour les support enregistrable fonction (CPRM) pour les cartes SD.</p>
4. Connecteur du micro	Connecter un microphone.
5. Connecteur de casque	Permet de brancher un micro-casque ou un casque sur votre ordinateur.
6. Connecteurs USB 2.0 (2)	Permet de connecter des périphériques USB compatibles, tels qu'un clavier USB, une souris USB, un périphérique de stockage USB ou une imprimante USB.
7. Connecteurs USB 3.2 Gen 1 (2)	Permet de connecter des périphériques USB compatibles, tels qu'un clavier USB, une souris USB, un périphérique de stockage USB ou une imprimante USB.
8. Voyant d'activité du disque optique*	Ce voyant est allumé lorsque le disque optique est en cours d'utilisation.
9. Bouton d'éjection/de fermeture de l'unité de disque optique*	Permet d'éjecter ou de fermer le plateau du disque optique.

* sur certains modèles

IdeaCentre 3 07IMB05



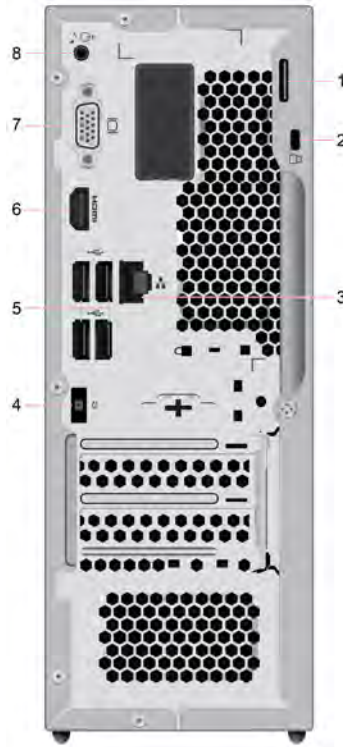
	Appuyer pour mettre l'ordinateur sous tension.
	Pour mettre l'ordinateur hors tension, ouvrez le menu Démarrer , cliquez sur Alimentation , puis sélectionnez Arrêter .
1. Bouton d'alimentation	<p>Le voyant du bouton d'alimentation affiche l'état du système de votre ordinateur.</p> <ul style="list-style-type: none">• Allumé : l'ordinateur est allumé.• Éteint : l'ordinateur est éteint ou en mode hibernation.• Clignotant : l'ordinateur est en mode veille.
2. Unité de disque optique*	<p>Lire ou graver des données sur un disque optique (CD/DVD).</p> <p>Cartes prises en charge :</p> <ul style="list-style-type: none">• Carte SD (Secure Digital)• Carte UHS-1 SDXC (Secure Digital eXtended-Capacity)• Carte UHS-1 SDHC (Secure Digital High-Capacity)• Carte plus multimédia• Carte multimédia• Carte Memory Stick• Carte Pro Memory Stick <p>Remarque : L'ordinateur ne prend pas en charge la protection pour les support enregistrable fonction (CPRM) pour les cartes SD.</p>
3. Logement pour lecteur de cartes 7 en 1*	
4. Connecteur du micro	Connecter un microphone.
5. Connecteur de casque	Permet de brancher un micro-casque ou un casque sur votre ordinateur.

6. Connecteurs USB 3.2 Gen 1 (4)	Permet de connecter des périphériques USB compatibles, tels qu'un clavier USB, une souris USB, un périphérique de stockage USB ou une imprimante USB.
7. Voyant d'activité du disque optique*	Ce voyant est allumé lorsque le disque optique est en cours d'utilisation.
8. Bouton d'éjection/de fermeture de l'unité de disque optique*	Permet d'éjecter ou de fermer le plateau du disque optique.

* sur certains modèles

Vue arrière

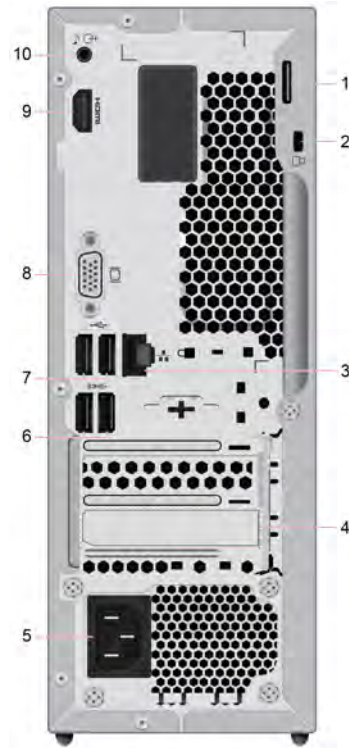
IdeaCentre 3 07ADA05



1. Anneau pour cadenas	Permet de verrouiller le carter de l'ordinateur via un cadenas.
2. Prise de sécurité	Verrouillez votre ordinateur sur un bureau, une table ou d'autres meubles grâce à un verrou de câble de style Kensington.
3. Connecteur Ethernet	Connectez-vous à un réseau local (LAN). Lorsque le voyant vert est allumé, l'ordinateur est connecté à un réseau local. Lorsque le voyant jaune clignote, des données sont en cours de transfert.
4. Connecteur du boîtier d'alimentation	Permet de connecter le boîtier d'alimentation à l'ordinateur pour alimenter ce dernier.
5. Connecteurs USB 2.0 (4)	Permet de connecter des périphériques USB compatibles, tels qu'un clavier USB, une souris USB, un périphérique de stockage USB ou une imprimante USB.
6. Connecteur de sortie™ HDMI 1.4	Envoyer des signaux audio et vidéo depuis l'ordinateur vers un autre périphérique audio ou vidéo, tel qu'un autre écran haute performance. Pour de plus amples renseignements, aller à https://www.hdmi.org/manufacturers/hdmi_1_4/index.aspx .

7. Connecteur de sortie VGA	Envoyer des signaux vidéo depuis l'ordinateur vers un autre périphérique vidéo, tel qu'un autre écran.
8. Connecteur de sortie ligne audio	Envoyer des signaux audio de l'ordinateur vers les périphériques externes, comme des haut-parleurs asservis, un casque ou un clavier multimédia. Lorsque vous connectez un système stéréo ou tout autre périphérique d'enregistrement externe, un câble est branché entre le connecteur d'entrée ligne audio du périphérique et le connecteur de sortie ligne audio de l'ordinateur. Remarque : Si votre ordinateur est équipé à la fois d'un connecteur de sortie de ligne audio et d'un connecteur pour casque, utilisez toujours le connecteur pour casque pour les casques ou les écouteurs. Un connecteur pour casque ne prend pas en charge les microphones d'un micro-casque.

IdeaCentre 3 07IMB05



1. Anneau pour cadenas	Permet de verrouiller le carter de l'ordinateur via un cadenas.
2. Prise de sécurité	Verrouillez votre ordinateur sur un bureau, une table ou d'autres meubles grâce à un verrou de câble de style Kensington.
3. Connecteur Ethernet	Connectez-vous à un réseau local (LAN). Lorsque le voyant vert est allumé, l'ordinateur est connecté à un réseau local. Lorsque le voyant jaune clignote, des données sont en cours de transfert.
4. Espace de la carte PCI Express*	<p>Installer la carte PCI Express pour améliorer les performances opérationnelles de l'ordinateur. Les connecteurs de ce logement peuvent varier selon le modèle de l'ordinateur.</p> <p>Remarque : Une carte graphique discrète peut être installée dans le logement pour carte Peripheral Component Interconnect Express (PCIe). Si une carte de ce type est utilisée, veillez à utiliser les connecteurs de la carte, non pas ceux correspondants de l'ordinateur.</p>
5. Cordon d'alimentation	Permet de connecter le cordon d'alimentation à l'ordinateur pour alimenter ce dernier.
6. Connecteurs USB 3.2 Gen 1 (2)	Permet de connecter des périphériques USB compatibles, tels qu'un clavier USB, une souris USB, un périphérique de stockage USB ou une imprimante USB.
7. Connecteurs USB 2.0 (2)	Permet de connecter des périphériques USB compatibles, tels qu'un clavier USB, une souris USB, un périphérique de stockage USB ou une imprimante USB.
8. Connecteur de sortie VGA	Envoyer des signaux vidéo depuis l'ordinateur vers un autre périphérique vidéo, tel qu'un autre écran.

9. Connecteur de sortie™ HDMI 1.4	Envoyer des signaux audio et vidéo depuis l'ordinateur vers un autre périphérique audio ou vidéo, tel qu'un autre écran haute performance. Pour de plus amples renseignements, aller à https://www.hdmi.org/manufacturers/hdmi_1_4/index.aspx .
10. Connecteur de sortie ligne audio	Envoyer des signaux audio de l'ordinateur vers les périphériques externes, comme des haut-parleurs asservis, un casque ou un clavier multimédia. Lorsque vous connectez un système stéréo ou tout autre périphérique d'enregistrement externe, un câble est branché entre le connecteur d'entrée ligne audio du périphérique et le connecteur de sortie ligne audio de l'ordinateur. Remarque : Si votre ordinateur est équipé à la fois d'un connecteur de sortie de ligne audio et d'un connecteur pour casque, utilisez toujours le connecteur pour casque pour les casques ou les écouteurs. Un connecteur pour casque ne prend pas en charge les microphones d'un micro-casque.

* sur certains modèles

Fonctions et caractéristiques

Configuration matérielle	<ol style="list-style-type: none">1. Cliquez avec le bouton droit sur le bouton Démarrer pour ouvrir le menu contextuel Démarrer.2. Cliquez sur Gestionnaire de périphériques. Saisissez le mot de passe administrateur ou confirmez-le si vous y êtes invité.
boîtier d'alimentation	Modèle IdeaCentre 3 07ADA05 <ul style="list-style-type: none">• 90 W
Bloc d'alimentation	Modèle IdeaCentre 3 07IMB05 <ul style="list-style-type: none">• 180 W• 260 W
Adaptabilité de l'alimentation	<ul style="list-style-type: none">• Chine continentale : 220 V±22 V, 50 Hz±1 Hz• Mise en place de la tension adaptative : 90 V à 264 V, 50/60 Hz
Microprocesseur	Pour afficher les informations relatives au microprocesseur de votre ordinateur, cliquez avec le bouton droit de la souris sur Démarrer , et cliquez sur Système .
Mémoire	<ul style="list-style-type: none">• Modèle IdeaCentre 3 07ADA05<ul style="list-style-type: none">– Module de mémoire SO-DIMM à double vitesse de transfert 4 (SO-DIMM DDR4)• Modèle IdeaCentre 3 07IMB05<ul style="list-style-type: none">– Module de mémoire UDIMM DDR4
Unité de stockage	Pour afficher la capacité de l'unité de stockage de votre ordinateur, cliquez avec le bouton droit sur Démarrer pour ouvrir le menu contextuel Démarrer, puis cliquez sur Gestion des disques . Remarque : La capacité de l'unité de stockage indiquée par le système est inférieure à la capacité nominale.
Extension	<ul style="list-style-type: none">• Logement pour lecteur de cartes 7 en 1*• Emplacements de mémoire• Unité de disque optique*
Fonctions réseau	<ul style="list-style-type: none">• Bluetooth• Réseau local Ethernet• Réseau local sans fil

* sur certains modèles

Déclaration sur le taux de transfert USB

En fonction de nombreux facteurs tels que la capacité de traitement de l'hôte et des périphériques, les attributs de fichier et les autres facteurs relatifs à la configuration du système et les environnements d'exploitations, le taux de transfert réel des différents connecteurs USB sur ce périphérique peut varier et être inférieur aux vitesses de transfert listées ci-dessous pour chaque périphérique correspondant.

Périphérique USB	Vitesse de transfert (Gbits/s)
3.1 Gen 1 / 3.2 Gen 1	5
3.1 Gen 2 / 3.2 Gen 2	10
3.2 Gen 2 × 2	20

Chapitre 2. Prendre en main votre ordinateur

S'initier à Windows 10

Découvrir Windows 10 et commencer à l'utiliser immédiatement. Pour plus d'informations concernant Windows 10, reportez-vous aux informations d'aide de Windows.

Compte Windows

Un compte d'utilisateur est nécessaire pour utiliser le système d'exploitation Windows. Il peut s'agir d'un compte utilisateur Windows ou d'un compte Microsoft.

Compte utilisateur Windows

Lorsque vous démarrez Windows pour la première fois, vous êtes invité à créer un compte utilisateur Windows. Ce premier compte que vous avez créé est de type « Administrateur ». Avec un compte Administrateur, vous pouvez créer des comptes utilisateur supplémentaires ou modifier les types de compte en procédant comme suit :

1. Ouvrez le menu **Démarrer** et sélectionnez **Paramètres** → **Comptes** → **Famille et autres utilisateurs**.
2. Suivez les instructions à l'écran.

Compte Microsoft

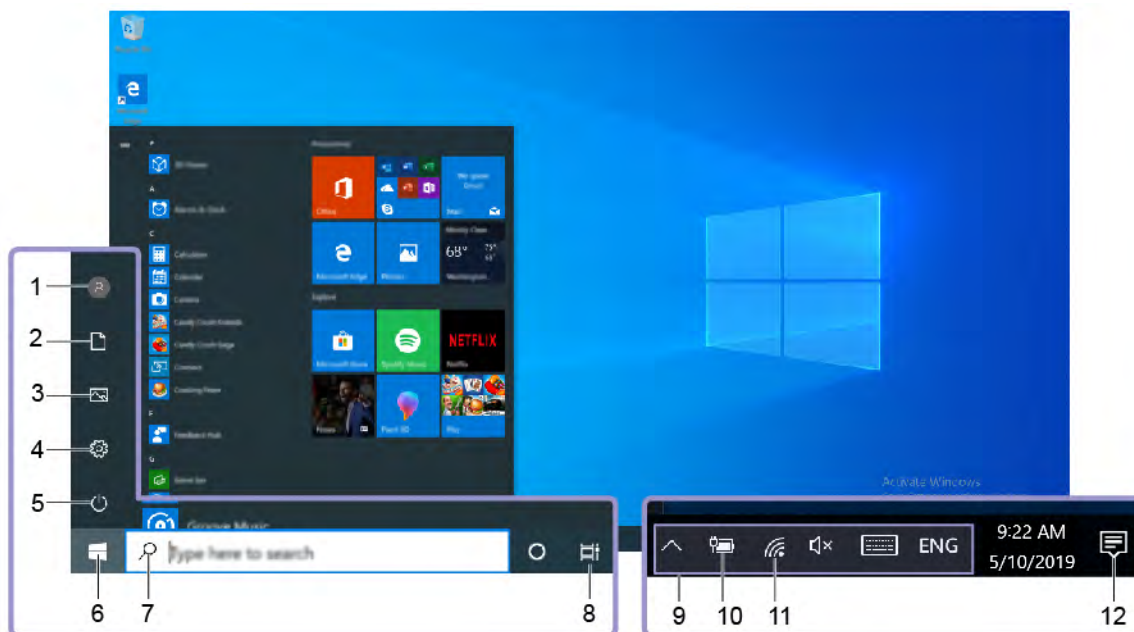
Vous pouvez également vous connecter au système d'exploitation Windows avec un compte Microsoft.












Pour créer un compte Microsoft, accédez à la page de connexion de Microsoft à l'adresse <https://signup.live.com> et suivez les instructions à l'écran.

Avec un compte Microsoft, vous pouvez :

- Profiter d'une connexion unique si vous utilisez d'autres services Microsoft, tels que OneDrive, Skype et Outlook.com.
- Synchroniser les paramètres personnalisés sur d'autres périphériques Windows.

Interface utilisateur Windows



1. Compte 	Modifiez les paramètres de compte, verrouillez l'ordinateur ou déconnectez-vous du compte actif.
2. Documents 	Ouvrez le dossier Documents , un dossier dans lequel sont sauves par défaut les fichiers que vous recevez.
3. Images 	Ouvrez le dossier Images , un dossier dans lequel sont sauves par défaut les images que vous recevez.
4. Paramètres 	Lancez les paramètres.
5. Alimentation 	Arrêtez, redémarrez ou mettez l'ordinateur en mode veille.
6. Bouton Démarrer 	Ouvrez le menu Démarrer .
7. Recherche Windows 	Saisissez ce que vous recherchez dans le champ de recherche et découvrez les résultats de la recherche sur votre ordinateur et sur le Web.
8. Vue des tâches 	Affichez toutes les applications ouvertes et basculez entre elles.
9. Zone de notification Windows	Affichez les notifications et l'état de certaines fonctions.
10. Icône d'état de la batterie	Affichez l'état de l'alimentation et modifiez les paramètres de la batterie ou d'alimentation. Quand votre ordinateur n'est pas connecté à l'alimentation secteur, l'icône devient  .
11. Icône du réseau	Connectez-vous à un réseau sans fil disponible et affichez l'état du réseau. Lorsque vous êtes connecté à un réseau câblé, l'icône devient  .
12. Centre de notifications 	Affichez les dernières notifications des applications et accédez rapidement à certaines fonctions.

Ouvrez le menu Démarrer

- Cliquez sur le bouton **Démarrer**.
- Appuyez sur la touche logo Windows sur le clavier.

Ouvrez le menu contextuel Démarrer

Faites un clic droit sur le bouton **Démarrer**.

Accéder au Panneau de configuration

- Ouvrez le menu **Démarrer** et cliquez sur **Système Windows → Panneau de configuration**.
- Utilisez la Recherche Windows.

Lancer une application

- Ouvrez le menu **Démarrer** et sélectionnez l'application que vous souhaitez lancer.
- Utilisez la Recherche Windows.

Se connecter à des réseaux

Votre ordinateur vous permet de vous connecter via un réseau câblé ou sans fil.

Se connecter au réseau Ethernet câblé

Connectez votre ordinateur à un réseau local (LAN) via le connecteur Ethernet de votre ordinateur grâce à un câble Ethernet.

Se connecter aux réseaux Wi-Fi

1. Cliquez sur l'icône du réseau dans la zone de notification Windows. Une liste des réseaux sans fil disponibles s'affiche.
2. Sélectionnez un réseau disponible pour vous connecter. Indiquez les informations requises si nécessaire.

Utiliser Lenovo Vantage



Le programme Lenovo Vantage préinstallé est une solution unique personnalisée pour vous aider à maintenir votre ordinateur avec des mises à jour et des correctifs automatiques, à configurer les paramètres matériels et à obtenir une assistance personnalisée.

Accéder à Lenovo Vantage

Ouvrez le menu **Démarrer** et cliquez sur **Lenovo Vantage**. Vous pouvez aussi écrire **Lenovo Vantage** dans le champ de recherche.

Pour télécharger la dernière version de Lenovo Vantage, accédez à Microsoft Store et recherchez le nom de l'application.

Principales fonctions

Lenovo Vantage vous permet de :

- Connaître l'état des périphériques facilement et personnaliser les paramètres des périphériques.
- Télécharger et installer l'interface UEFI BIOS, les mises à jour du microprogramme et du pilote pour garder votre ordinateur à jour.
- Surveiller l'état de votre ordinateur et le protéger contre les menaces extérieures.

- Rechercher l'état de la garantie (en ligne).
- Accédez au *guide d'utilisation* et aux articles utiles.

Remarques :

- Les fonctions disponibles varient selon le modèle de l'ordinateur.
- Lenovo Vantage effectue des mises à jour périodiques des fonctions pour optimiser sans cesse votre expérience avec votre ordinateur. La description des fonctions peut être différente de celle de l'interface utilisateur actuelle.

Utiliser les supports multimédia

Utilisez votre ordinateur pour les affaires ou les loisirs avec les périphériques (tels qu'un appareil photo, un moniteur ou des haut-parleurs).

Utiliser le son

Pour améliorer l'expérience audio, connectez des haut-parleurs, un casque ou un micro-casque au connecteur audio.

Régler le volume

1. Cliquez sur l'icône de volume dans la zone de notification Windows sur la barre des tâches.
2. Suivez les instructions à l'écran pour régler le volume. Cliquez sur l'icône de haut-parleur pour désactiver le son.

Modifier les paramètres audio

1. Accédez au **Panneau de configuration** et visualisez ce dernier par Catégorie.
2. Cliquez sur **Matériel et son** → **Son**.
3. Modifiez les paramètres à votre convenance.

Chapitre 3. Découvrir votre ordinateur

Gérer l'alimentation

Utilisez les informations de cette section pour obtenir le meilleur équilibre entre les performances et l'efficacité énergétique.

Définir les comportements du bouton d'alimentation

Vous pouvez définir l'action du bouton d'alimentation selon vos préférences. Par exemple, en appuyant sur le bouton d'alimentation, vous pouvez mettre l'ordinateur hors tension ou le placer en mode veille ou hibernation.

Pour modifier l'action du bouton d'alimentation :

1. Accédez au **Panneau de configuration** et visualisez-le en utilisant les grandes ou les petites icônes.
2. Cliquez sur **Options d'alimentation** → **Choisir l'action des boutons d'alimentation**.
3. Modifiez les paramètres à votre convenance.

Définir le mode de gestion de l'alimentation

Pour les ordinateurs compatibles ENERGY STAR®, le mode de gestion de l'alimentation suivant prend effet lorsque vos ordinateurs sont restés inactifs pendant un certain temps :

Tableau 1. Mode de gestion de l'alimentation par défaut (paramètres lorsque l'appareil est branché sur le boîtier d'alimentation)

- | |
|---|
| <ul style="list-style-type: none">• Arrêt de l'écran : après 10 minutes• Mise en veille de l'ordinateur : après 25 minutes |
|---|

Pour faire sortir l'ordinateur du mode veille, appuyez sur une touche quelconque du clavier.

Pour réinitialiser le mode de gestion de l'alimentation afin d'obtenir le meilleur équilibre entre les performances et les économies d'énergie :

1. Accédez au **Panneau de configuration** et visualisez-le en utilisant les grandes ou les petites icônes.
2. Cliquez sur **Options d'alimentation**, puis choisissez ou personnalisez un mode d'alimentation de votre choix.

Transférer des données

Partagez rapidement vos fichiers à l'aide de la technologie Bluetooth intégrée entre périphériques possédant les mêmes fonctionnalités. Vous pouvez installer un disque ou une carte multimédias pour transférer des données.

Connecter à un périphérique Bluetooth

Vous pouvez connecter tous les types de périphériques compatibles Bluetooth sur votre ordinateur, par exemple un clavier, une souris, un smartphone ou des haut-parleurs. Pour vous assurer que la connexion est établie, placez les périphériques à une distance maximale de 10 mètres de l'ordinateur.

1. Activez le Bluetooth sur l'ordinateur.

- a. Ouvrez le menu **Démarrer** et cliquez sur **Paramètres → Périphériques → Bluetooth et autres périphériques**.
 - b. Activez le curseur **Bluetooth**.
2. Cliquez sur **Ajouter un appareil Bluetooth ou un autre appareil → Bluetooth**.
 3. Sélectionnez un périphérique Bluetooth et suivez les instructions qui s'affichent à l'écran.

Votre périphérique Bluetooth et votre ordinateur se connecteront automatiquement la prochaine fois s'ils sont à portée l'un de l'autre et que le Bluetooth est activé. Vous pouvez utiliser le Bluetooth pour le transfert de données ou le contrôle à distance et la communication.

Utilisation du disque optique

Si votre ordinateur est équipé d'un disque optique, lisez les informations suivantes.

Connaître le type de votre unité de disque optique

1. Cliquez avec le bouton droit sur le bouton **Démarrer** pour ouvrir le menu contextuel **Démarrer**.
2. Cliquez sur **Gestionnaire de périphériques**. Saisissez le mot de passe administrateur ou confirmez-le si vous y êtes invité.

Installation ou retrait d'un disque

1. L'ordinateur étant sous tension, appuyez sur le bouton d'éjection/de fermeture de l'unité de disque optique. Le plateau s'extrait automatiquement de l'unité.
2. Insérez un disque dans le plateau ou enlevez un disque du plateau, puis appuyez à nouveau sur le bouton d'éjection/fermeture pour refermer le plateau.

Remarque : Si le plateau ne s'extrait pas de l'unité lorsque vous appuyez sur le bouton d'éjection/de fermeture, mettez l'ordinateur hors tension. Insérez ensuite un trombone déplié dans l'orifice d'éjection d'urgence adjacent au bouton d'éjection/de fermeture. N'utilisez l'orifice d'éjection d'urgence qu'en cas d'urgence.

Enregistrer un disque

1. Insérez un disque optique inscriptible dans l'unité de disque optique prenant l'enregistrement en charge.
2. Effectuez l'une des opérations suivantes :
 - Ouvrez le menu **Démarrer**, puis cliquez sur **Paramètres → Périphériques → Exécution automatique**. Sélectionnez ou activez **Utiliser l'exécution automatique pour tous les médias et tous les périphériques**.
 - Ouvrez Windows Media Player.
 - Cliquez deux fois sur le fichier ISO.
3. Suivez les instructions à l'écran.

Utiliser une carte mémoire

Si votre ordinateur dispose d'un logement pour lecteur de cartes 7 en 1, lisez les informations suivantes.

Installer une carte multimédia

1. Repérez le logement pour lecteur de cartes 7 en 1.
2. Assurez-vous que les contacts métalliques de la carte sont orientés vers ceux du logement pour carte. Insérez fermement la carte dans le logement de carte jusqu'à ce qu'elle soit fixée en place.

Retirer une carte mémoire

Attention : Avant de retirer une carte mémoire, éjectez-la au préalable du système d'exploitation Windows. Vous risquez sinon d'endommager ou de perdre les données présentes sur la carte.

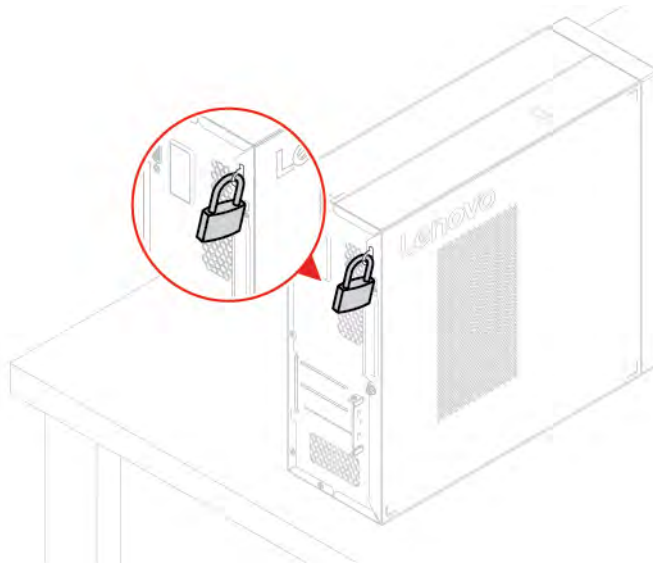
1. Cliquez sur l'icône triangulaire dans la zone de notification Windows pour afficher les icônes masquées. Ensuite, cliquez avec le bouton droit de la souris sur l'icône **Retirer le périphérique en toute sécurité et éjecter le média**.
2. Sélectionnez l'option correspondante pour éjecter la carte du système d'exploitation Windows.
3. Appuyez sur la carte et retirez-la de votre ordinateur. Conservez-la en sécurité en vue d'un usage ultérieur.

Verrouiller l'ordinateur

Remarque : Il vous incombe d'évaluer, de sélectionner et de mettre en œuvre les dispositifs de verrouillage et de sécurité. Lenovo ne porte aucun jugement et n'assure aucune garantie sur le fonctionnement, la qualité ou les performances des dispositifs de verrouillage et de sécurité. Vous pouvez acheter des verrous d'ordinateur auprès de Lenovo.

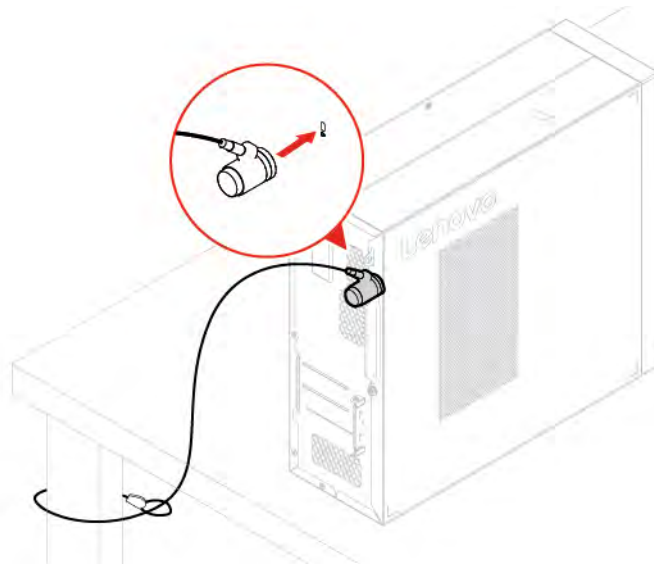
Cadenas

Le verrouillage du carter de l'ordinateur à l'aide d'un cadenas empêche les personnes non autorisées d'accéder aux composants matériels situés à l'intérieur de votre ordinateur.



Verrou de câble Kensington

Verrouillez votre ordinateur sur un bureau, une table ou d'autres meubles grâce à un verrou de câble de style Kensington.



Acheter les accessoires

Lenovo dispose d'un certain nombre d'accessoires et de mises à niveau de matériel pour étendre les fonctions de votre ordinateur. Il s'agit notamment de modules de mémoire, de périphériques de stockage, de cartes réseau, de boîtiers d'alimentation, de claviers, de souris, etc.

Pour acheter des produits Lenovo, rendez-vous à l'adresse suivante <https://www.lenovo.com/accessories>.

Chapitre 4. Dépannage, diagnostics et récupération

Le présent chapitre présente des solutions pour résoudre vos incidents informatiques. Utilisez la procédure de base comme point de départ pour résoudre les incidents de l'ordinateur.

Procédure de base pour résoudre les incidents de l'ordinateur

Condition préalable

Avant de commencer, lisez Annexe A « Consignes de sécurité importantes » à la page 85 et imprimez ces instructions.

1. Vérifiez que :
 - a. Les câbles de tous les périphériques connectés sont correctement branchés.
 - b. Tous les composants ont été remontés correctement.
 - c. Tous les périphériques connectés nécessitant une alimentation électrique sont correctement branchés à des prises de courant fonctionnant correctement et mises à la terre.
 - d. Tous les périphériques connectés sont activés dans l'interface UEFI BIOS.
2. Utilisez un programme antivirus afin de déterminer si l'ordinateur a été infecté par un virus. Si le programme détecte un virus, supprimez-le.
3. Consultez « Résolution des incidents » à la page 19 et suivez les instructions correspondant à l'incident rencontré.
4. Récupérez votre système d'exploitation. Voir « Récupération » à la page 27.
5. Si l'incident persiste, contactez Lenovo. Voir Chapitre 6 « Aide et assistance » à la page 81.

Résolution des incidents

Vous pouvez utiliser les informations relatives à l'identification et à la résolution des incidents pour remédier aux incidents dont les symptômes sont bien identifiés.

Incidents de démarrage

Incident	Solution
L'ordinateur ne démarre pas lorsque vous appuyez sur le bouton d'alimentation.	<ul style="list-style-type: none">• Assurez-vous que le cordon d'alimentation est branché correctement à l'arrière de l'ordinateur et sur une prise de courant alimentée.• Si votre ordinateur est équipé d'un second interrupteur d'alimentation à l'arrière, assurez-vous qu'il est en position marche.• Le voyant d'alimentation à l'avant de l'ordinateur doit être allumé.• La tension de l'ordinateur correspond à la tension de sortie des prises électriques dans votre pays.
Le système d'exploitation ne démarre pas à partir de l'unité de stockage approprié ou ne parvient pas à démarrer	<ul style="list-style-type: none">• Vérifiez que tous les cordons d'interface et d'alimentation de l'unité de stockage sont correctement branchés.• Vérifiez que l'unité de stockage à partir de laquelle démarre votre ordinateur est définie dans l'interface UEFI BIOS comme première unité de démarrage.• Dans de rares cas, il arrive que l'unité de stockage contenant le système d'exploitation soit altérée ou endommagée. Dans ce cas, vous devez remplacer l'unité de stockage.• Si votre ordinateur est équipé d'une mémoire Optane :<ul style="list-style-type: none">– Assurez-vous que la mémoire Optane n'a pas été retirée.– Assurez-vous que la mémoire Optane n'est pas endommagée. Vérifiez la mémoire Optane à l'aide des outils de diagnostic.
L'ordinateur émet plusieurs signaux sonores avant le démarrage du système d'exploitation.	Vérifiez qu'aucune touche n'est bloquée.

Incidents liés aux dispositifs audio

Incident	Solution
La sortie audio est inaudible sur le système d'exploitation Windows.	<ul style="list-style-type: none">• Si vous utilisez des haut-parleurs externes asservis équipés d'un interrupteur d'alimentation (I/O), vérifiez les points suivants :<ul style="list-style-type: none">– Le contrôle Activé/Désactivé est défini sur la position Activé.– Le cordon d'alimentation du haut-parleur est branché sur une prise de courant CA correctement mise à la terre et opérationnelle.• Si les haut-parleurs externes sont dotés d'un bouton de réglage du volume, assurez-vous que celui-ci est correctement positionné.• Cliquez sur l'icône de volume dans la zone de notification Windows sur la barre des tâches. Vérifiez les paramètres du haut-parleur et du volume. Ne désactivez pas le haut-parleur et ne réglez pas le volume sur un niveau très bas.• Si tel est le cas, assurez-vous que le volume n'est pas trop bas.• Assurez-vous que les haut-parleurs externes (et le casque, s'il y a lieu) sont raccordés au connecteur audio approprié de l'ordinateur. La plupart des câbles de haut-parleur sont identifiés par un code de couleur correspondant à celui du connecteur audio. <p>Remarque : Lorsqu'un câble de haut-parleur externe ou de casque est relié au connecteur audio, le haut-parleur interne (s'il existe) est désactivé. Dans la plupart des cas, si une carte audio est installée dans l'un des emplacements d'extension, la fonction audio intégrée à la carte mère est désactivée. Par conséquent, vous devez utiliser les connecteurs audio de l'adaptateur.</p> <ul style="list-style-type: none">• Assurez-vous que le programme utilisé est compatible avec le système d'exploitation Microsoft Windows. Si le programme est conçu pour s'exécuter dans DOS, il n'utilise pas la fonction audio de Windows. Assurez-vous que le programme est configuré en vue de l'émulation de SoundBlaster Pro ou de SoundBlaster.• Assurez-vous que les pilotes de périphérique audio sont correctement installés.
Aucun son ne provient du casque ou micro-casque Bluetooth.	Sélectionnez le casque ou les écouteurs comme périphérique de sortie audio par défaut dans les paramètres de son avancés.
Le son provient d'un seul des haut-parleurs externes.	<ul style="list-style-type: none">• Vérifiez que le câble du haut-parleur est complètement inséré dans le connecteur de l'ordinateur.• Assurez-vous que le câble qui relie le haut-parleur gauche au haut-parleur droit est correctement connecté.• Assurez-vous que les paramètres de la balance sont correctement définis.<ol style="list-style-type: none">1. Cliquez avec le bouton droit de la souris sur l'icône de volume dans la zone de notification Windows sur la barre des tâches. Ensuite, cliquez sur Ouvrir le mixeur du volume et sélectionnez le haut-parleur souhaité.2. Cliquez sur l'icône du haut-parleur située au-dessus du contrôle du volume, puis sur l'onglet Niveaux.

Incidents liés à l'utilisation en réseau

Remarque : Les fonctionnalités Wi-Fi et Bluetooth sont en option.

Incident	Solution
L'ordinateur ne parvient pas à se connecter à un réseau local Ethernet.	<ul style="list-style-type: none"> • Branchez le câble du connecteur Ethernet sur le connecteur RJ45 du concentrateur. • Activez la fonction de réseau local Ethernet dans l'interface UEFI BIOS. • Activez la carte d'interface de réseau local Ethernet. <ol style="list-style-type: none"> 1. Accédez au Panneau de configuration et visualisez-le en utilisant les grandes ou les petites icônes. 2. Cliquez sur centre Réseau et partage de Windows → Modifier les paramètres de la carte. 3. Cliquez avec le bouton droit de la souris sur l'icône de la carte d'interface de réseau local Ethernet et cliquez sur Activer. • Mettez à jour ou réinstallez le pilote du réseau local Ethernet. • Installez tous les logiciels de réseau nécessaires à votre environnement. Adressez-vous à l'administrateur du réseau local. • Configurez le même paramètre Duplex pour le port du concentrateur et la carte. Si vous avez configuré la carte pour utiliser le Duplex intégral, assurez-vous que le port du concentrateur est également configuré pour le Duplex intégral. Si un mode Duplex erroné est défini, cela peut provoquer une diminution des performances, une perte de données ou une déconnexion.
Si vous utilisez un modèle d'ordinateur Gigabit Ethernet à une vitesse de 1000 Mbit/s, la connexion Ethernet au réseau local échoue ou des erreurs se produisent.	Branchez le câble réseau au connecteur Ethernet en utilisant des câbles Ethernet de classe 5 et un concentrateur ou un commutateur de type 100 BASE-T (et non 100 BASE-X).
La fonction Wake On LAN (WOL) est inopérante.	Activez la fonction Wake On LAN dans l'interface UEFI BIOS.
La fonction Wi-Fi est inopérante.	<ul style="list-style-type: none"> • Activer la fonction Wi-Fi dans l'interface UEFI BIOS. • Activer tous les périphériques Wi-Fi. <ol style="list-style-type: none"> 1. Cliquez avec le bouton droit sur le bouton Démarrer pour ouvrir le menu contextuel Démarrer. 2. Cliquez sur Gestionnaire de périphériques. Saisissez le mot de passe administrateur ou confirmez-le si vous y êtes invité. 3. Développez les Cartes réseau pour afficher tous les périphériques de réseau. 4. Cliquez avec le bouton droit sur chaque périphérique Wi-Fi, puis cliquez sur Activer le périphérique. • Activez la fonction Wi-Fi dans les paramètres Windows. <ol style="list-style-type: none"> 1. Ouvrez le menu Démarrer. 2. Cliquez sur Paramètres → Réseau & Internet → Wi-Fi. 3. Activation de la fonction Wi-Fi. • Mettez à jour ou réinstallez le pilote Wi-Fi.

Incident	Solution
<p>La fonction Bluetooth est inopérante.</p>	<ul style="list-style-type: none"> • Activation de la fonction Bluetooth dans l'interface UEFI BIOS. • Activez tous les périphériques Bluetooth. <ol style="list-style-type: none"> 1. Cliquez avec le bouton droit sur le bouton Démarrer pour ouvrir le menu contextuel Démarrer. 2. Cliquez sur Gestionnaire de périphériques. Saisissez le mot de passe administrateur ou confirmez-le si vous y êtes invité. 3. Développez Bluetooth pour afficher tous les périphériques Bluetooth. Faites un clic droit sur chaque périphérique Bluetooth, puis cliquez sur Activer le périphérique. 4. Développez les Cartes réseau pour afficher tous les périphériques de réseau. Faites un clic droit sur chaque périphérique Bluetooth, puis cliquez sur Activer le périphérique. • Activez la radio Bluetooth. <ol style="list-style-type: none"> 1. Ouvrez le menu Démarrer. 2. Cliquez sur Paramètres → Périphériques → Bluetooth et autres périphériques. 3. Activez le commutateur Bluetooth pour activer la fonction Bluetooth. • Mettez à jour ou réinstallez le pilote Bluetooth.
<p>Aucun son ne provient du casque ou micro-casque Bluetooth.</p>	<p>Sélectionnez le casque ou les écouteurs Bluetooth comme périphérique de sortie audio par défaut dans les paramètres de son avancés.</p>

Problèmes de performance

Incident	Solution
Les unités de stockage comptent un trop grand nombre de fichiers fragmentés.	<p>Remarque : Selon le volume des unités de stockage et la quantité de données qui y sont actuellement stockées, le processus de défragmentation peut prendre plusieurs heures.</p> <ol style="list-style-type: none">1. Fermez les fenêtres et les programmes ouverts.2. Ouvrez le menu Démarrer.3. Cliquez sur Système Windows → Explorateur de fichiers → Ce PC.4. Cliquez avec le bouton droit de la souris sur l'unité C et sélectionnez Propriétés.5. Cliquez sur l'onglet Outils.6. Cliquez sur Optimiser. Sélectionnez l'unité de votre choix, puis cliquez sur Optimiser.7. Suivez les instructions à l'écran.
Espace disponible insuffisant sur l'unité de stockage.	<ul style="list-style-type: none">• Nettoyez votre boîte de réception ainsi que les dossiers des éléments envoyés et supprimés de votre application de messagerie.• Nettoyez votre Unité C.<ol style="list-style-type: none">1. Ouvrez le menu Démarrer.2. Cliquez sur Système Windows → Explorateur de fichiers → Ce PC.3. Cliquez avec le bouton droit de la souris sur l'unité C et sélectionnez Propriétés.4. Vérifiez la quantité d'espace disponible, puis cliquez sur Nettoyage de disque.5. Une liste de catégories de fichiers inutiles s'affiche. Sélectionnez la catégorie à supprimer, puis cliquez sur OK.• Désactivez certaines fonctions de Windows ou supprimez des programmes inutiles.<ol style="list-style-type: none">1. Accédez au Panneau de configuration et visualisez-le en utilisant les grandes ou les petites icônes.2. Cliquez sur Programmes et fonctionnalités.3. Effectuez l'une des opérations suivantes :<ul style="list-style-type: none">– Pour désactiver certaines fonctions de Windows, cliquez sur Activer ou désactiver des fonctionnalités Windows. Suivez les instructions à l'écran.– Pour supprimer des programmes inutiles, sélectionnez le programme que vous souhaitez supprimer, puis cliquez sur Désinstaller/Modifier ou Désinstaller.
L'espace mémoire disponible est insuffisant.	<ul style="list-style-type: none">• Cliquez avec le bouton droit de la souris sur une zone vide de la barre des tâches et ouvrez le Gestionnaire des tâches. Ensuite, arrêtez les tâches que vous n'exécutez pas.• Installez des modules de mémoire supplémentaires.

Incidents liés à l'unité de stockage

Incident	Solution
Certaines unités de stockage ou la totalité d'entre elles manquent dans le menu BIOS.	<ul style="list-style-type: none">• Vérifiez que les cordons d'interface et d'alimentation de toutes les unités de stockage sont correctement branchés.• Vérifiez que l'ordinateur est configuré correctement pour prendre en charge les unités de stockage.<ul style="list-style-type: none">– Si votre ordinateur est équipé d'unités de stockage SATA, assurez-vous que le module d'activation d'unité de stockage SATA (une à cinq unités) est installé.– Si votre ordinateur est équipé d'unités de stockage SAS, assurez-vous que le module d'activation d'unité de stockage SAS (une à cinq unités) ou l'adaptateur LSI MegaRAID SAS est installé.

Incidents liés aux CD ou aux DVD

Incident	Solution
Un CD-ROM ou un DVD ne fonctionne pas.	<ul style="list-style-type: none">• Assurez-vous que l'unité de disque optique prend en charge le CD ou DVD.• Assurez-vous que le disque est correctement inséré, étiquette vers le haut.• Vérifiez que le disque utilisé est propre. Pour effacer la poussière ou des traces de doigts, utilisez un chiffon doux et propre pour essuyer le disque en partant du centre vers les bords. N'effectuez pas de mouvements circulaires lorsque vous essuyez le disque car vous pourriez perdre des données.• Assurez-vous que le cordon d'alimentation et le cordon d'interface sont correctement connectés à l'unité.• Assurez-vous que le disque utilisé est en bon état, qu'il n'est ni rayé ni endommagé. Essayez d'insérer un autre disque dont vous êtes sûr qu'il fonctionne correctement.• Si plusieurs unités de CD-ROM ou de DVD (ou unités CD-ROM et DVD combinées) sont installées sur votre ordinateur, essayez d'insérer le disque dans l'autre unité. Dans certains cas, une seule de ces unités est connectée au sous-système audio.
Impossible d'utiliser un support de récupération amorçable, tel que le CD Product Recovery, pour démarrer l'ordinateur.	<p>Assurez-vous que le lecteur CD ou DVD est défini comme priorité absolue de l'ordre de priorité de démarrage dans l'interface UEFI BIOS.</p> <p>Remarque : Sur certains modèles d'ordinateur, la séquence d'amorçage ne peut pas être modifiée.</p>
Un écran noir apparaît à la place de la séquence vidéo du DVD.	<ul style="list-style-type: none">• Relancez le programme de l'unité de DVD.• Essayez avec une définition d'écran ou un nombre de couleurs inférieurs.• Fermez tous les fichiers ouverts et redémarrez l'ordinateur.
Impossible de lire le film d'un DVD.	<ul style="list-style-type: none">• Vérifiez que le disque est propre et non rayé.• Vérifiez le système de codage défini. Vous devrez éventuellement acquérir un disque approprié à votre région.

Incident	Solution
Pas de son ou son intermittent lors de la lecture d'un film DVD.	<ul style="list-style-type: none"> • Vérifiez les paramètres de réglage du volume définis sur votre ordinateur et sur les haut-parleurs. • Vérifiez que le disque est propre et non rayé. • Vérifiez toutes les connexions des haut-parleurs. • Utilisez le menu DVD de la vidéo pour sélectionner une autre piste audio.
La lecture est lente ou saccadée.	<ul style="list-style-type: none"> • Désactivez tous les programmes en arrière-plan, notamment l'antivirus ou les thèmes du bureau. • Assurez-vous que la résolution vidéo est inférieure à 1152 x 864 pixels.
Un message signale que le disque n'est pas valide ou qu'il est introuvable.	<ul style="list-style-type: none"> • Vérifiez que la face brillante du support inséré dans le lecteur est bien tournée vers le bas. • Assurez-vous que la résolution vidéo est inférieure à 1152 x 864 pixels. • Vérifiez que le DVD ou le CD est inséré dans un disque optique approprié. Par exemple, n'insérez pas un DVD dans un lecteur réservé aux CD.

Incidents liés au connecteur série

Incident	Solution
Le connecteur série est inaccessible.	<ul style="list-style-type: none"> • Connectez le câble série du connecteur série de l'ordinateur au périphérique série. Si le périphérique série est équipé d'un cordon d'alimentation, reliez-le à une prise de courant mise à la terre. • Démarrez le périphérique série et maintenez-le en ligne. • Installez les programmes fournis avec le périphérique série. Pour plus d'informations, reportez-vous à la documentation fournie avec le périphérique série. • Si vous avez ajouté une carte du connecteur série, installez-la correctement.

Incidents logiciels

Incident	Solution
Des programmes ne fonctionnent pas comme prévu.	<ol style="list-style-type: none">1. Vérifiez si l'incident est provoqué par un programme.<ol style="list-style-type: none">a. Assurez-vous que le logiciel est compatible avec votre ordinateur. Pour plus d'informations, reportez-vous à la documentation fournie avec le logiciel.b. Vérifiez que les autres logiciels fonctionnent correctement sur votre ordinateur.c. Vérifiez que le logiciel en question fonctionne correctement sur un autre ordinateur.2. Si l'incident est provoqué par un programme :<ul style="list-style-type: none">• Reportez-vous à la documentation imprimée fournie avec le programme ou au système d'aide du programme.• Mettez à jour le programme.• Désinstallez le programme, puis réinstallez-le. Pour télécharger un programme préinstallé sur votre ordinateur, accédez à https://pcsupport.lenovo.com et suivez les instructions à l'écran.

Récupération

Cette section présente les informations de récupération sous Windows 10. Veillez à bien lire et à suivre les instructions de récupération à l'écran. Les données présentes sur votre ordinateur peuvent être supprimées au cours du processus de récupération. Afin d'éviter toute perte de données, faites une copie de sauvegarde de toutes les données que vous souhaitez conserver.

Restaurez les fichiers système et les paramètres à un point antérieur

1. Accédez au **Panneau de configuration** et visualisez-le en utilisant les grandes ou les petites icônes.
2. Cliquez sur **Récupération** → **Ouvrir la restauration du système**. Suivez ensuite les instructions affichées sur l'écran.

Restaurez vos fichiers à partir d'une sauvegarde

Remarque : Si vous utilisez l'outil d'historique des fichiers pour restaurer vos fichiers depuis une sauvegarde, vérifiez que vous avez sauvegardé vos données au préalable avec l'outil.

1. Accédez au **Panneau de configuration** et visualisez-le en utilisant les grandes ou les petites icônes.
2. Cliquez sur **Historique des fichiers** → **Restaurer des fichiers personnels**. Suivez ensuite les instructions affichées sur l'écran.

Réinitialiser votre ordinateur

Pendant le processus de réinitialisation, vous pouvez choisir de conserver ou de supprimer vos fichiers lorsque vous réinstallez le système d'exploitation.

Remarque : Les éléments de l'interface utilisateur graphique peuvent être modifiés sans préavis.

1. Ouvrez le menu **Démarrer** et cliquez sur **Paramètres** → **Mise à jour et sécurité** → **Récupération**.
2. Dans la section **Réinitialiser ce PC**, cliquez sur **Prise en main**.
3. Suivez les instructions à l'écran pour réinitialiser votre ordinateur.

Utiliser les options avancées

1. Ouvrez le menu **Démarrer** et cliquez sur **Paramètres** → **Mise à jour et sécurité** → **Récupération**.
2. Dans la section **Démarrage avancé**, cliquez sur **Redémarrer maintenant** → **Résolution des incidents** → **Options avancées**.
3. Sélectionnez l'option de votre choix et suivez les instructions qui s'affichent à l'écran.

Récupération automatique de Windows

Remarque : Assurez-vous que votre ordinateur est branché sur l'alimentation secteur pendant le processus de récupération.

L'environnement de récupération Windows de votre ordinateur fonctionne indépendamment du système d'exploitation Windows 10. Vous pouvez ainsi effectuer des opérations de récupération ou de réparation de votre système d'exploitation, même si vous ne parvenez pas à démarrer le système d'exploitation Windows 10.

Après deux tentatives de démarrage consécutives n'ayant pas abouti, l'environnement de récupération Windows démarre automatiquement. Vous pouvez ensuite choisir des options de réparation et de récupération en suivant les instructions à l'écran.

Créer et utiliser un périphérique USB de récupération

Il est recommandé de créer une clé USB de récupération dès que possible en sauvegarde pour les programmes de récupération Windows. Avec le lecteur de récupération USB, vous pouvez identifier et résoudre les incidents même si les programmes de récupération préinstallés Windows sont endommagés.

Créer un lecteur de récupération USB

Attention : Le processus de création efface tout élément stocké sur l'unité USB. Afin d'éviter toute perte de données, faites une copie de sauvegarde de toutes les données que vous souhaitez conserver.

1. Assurez-vous que l'ordinateur est branché sur l'alimentation secteur.
2. Préparez un lecteur USB possédant au moins 16 Go de mémoire. La capacité USB réelle requise dépend de la taille de l'image de récupération.
3. Connectez le lecteur USB préparé à l'ordinateur.
4. Saisissez `recovery` dans le champ de recherche. Cliquez ensuite sur **Créer un lecteur de récupération**.
5. Cliquez sur **Oui** dans la fenêtre Contrôle de compte d'utilisateur pour permettre au programme Recovery Media Creator de démarrer.
6. Dans la fenêtre Lecteur de récupération, suivez ensuite les instructions à l'écran pour créer un lecteur de récupération USB.

Utiliser le lecteur de récupération USB

Si vous ne pouvez pas démarrer votre ordinateur, accédez à Chapitre 6 « Aide et assistance » à la page 81 tout d'abord pour tenter de résoudre l'incident vous-même. Si vous ne parvenez toujours pas à démarrer votre ordinateur, utilisez le lecteur de récupération USB pour récupérer votre ordinateur.

1. Assurez-vous que l'ordinateur est branché sur l'alimentation secteur.
2. Connectez le lecteur de récupération USB à l'ordinateur.
3. Mettez l'ordinateur sous tension ou redémarrez-le. Lorsque l'écran d'accueil du logiciel s'affiche, appuyez sur la touche F12. La fenêtre Boot Menu s'ouvre.
4. Définissez le lecteur de récupération USB en tant que périphérique d'amorçage.

5. Cliquez sur **Résolution des incidents** pour afficher les solutions de récupération disponibles en option.
6. Sélectionnez une solution de récupération à votre convenance. Suivez ensuite les instructions à l'écran pour terminer le processus.

Mettre à jour le pilote de périphérique

Attention : La réinstallation des pilotes de périphérique modifie la configuration en cours de l'ordinateur.

Il est préférable de télécharger le dernier pilote d'un composant si vous remarquez une diminution de ses performances ou si vous avez ajouté un composant. Ainsi, le pilote ne pourra pas être incriminé dans la baisse des performances. Téléchargez et installez le dernier pilote grâce à l'une des méthodes suivantes :

- Depuis Lenovo Vantage :
Ouvrez Lenovo Vantage pour vérifier les modules de mise à jour disponibles. Si le dernier module de mise à jour UEFI BIOS est disponible, suivez les instructions à l'écran pour télécharger et installer le module.
- Sur le site Web du support Lenovo :
Accédez à <https://pcsupport.lenovo.com> et sélectionnez l'entrée correspondant à votre ordinateur. Puis, suivez les instructions à l'écran pour télécharger et installer les pilotes et les logiciels nécessaires.
- De Windows Update :

Remarque : Les pilotes de périphérique fournis par Windows Update peuvent ne pas avoir été testés par Lenovo. Il est préférable de vous procurer les pilotes de périphérique auprès de Lenovo.

1. Ouvrez le menu **Démarrer**.
2. Cliquez sur **Paramètres** → **Mise à jour et sécurité** → **Windows Update**.
3. Suivez les instructions à l'écran.

Chapitre 5. Remplacement de CRU

Que sont les CRU

Les unités remplaçables par l'utilisateur (CRU) sont des éléments de la tablette pouvant être mis à niveau ou remplacés par l'utilisateur. Les ordinateurs Lenovo contiennent les types de CRU suivants :

- **CRU en libre service** : Correspondent aux composants qui peuvent être aisément installés ou remplacés par le client lui-même ou par des techniciens de maintenance qualifiés avec des frais supplémentaires.
- **CRU optionnelles** : Correspondent aux composants qui peuvent être installés ou remplacés par les clients disposant d'un niveau de compétence supérieur. Des techniciens de maintenance qualifiés peuvent également proposer un service d'installation ou de remplacement dans le cadre du type de garantie désigné pour l'ordinateur du client.

Si vous avez l'intention d'installer la CRU, Lenovo vous l'enverra. Les informations sur les CRU et les instructions de remplacement sont fournies avec le produit et sont disponibles auprès de Lenovo à tout moment sur simple demande. Il peut vous être demandé de renvoyer le composant défectueux qui est remplacé par la CRU. Lorsque le retour du composant défectueux est requis : (1) des instructions de retour, une étiquette de renvoi prépayée et un conteneur sont fournis avec la CRU de remplacement ; et (2) la CRU de remplacement peut vous être facturée si Lenovo ne reçoit pas le composant défectueux dans un délai de trente (30) jours à compter de votre réception de la CRU de remplacement. Pour plus d'informations, consultez la documentation de garantie Lenovo :

https://www.lenovo.com/warranty/llw_02

Reportez-vous à la liste de CRU suivante pour votre ordinateur.

CRU en libre service

IdeaCentre 3 07ADA05

- Boîtier d'alimentation
- Cordon d'alimentation
- Clavier*
- Souris*
- Carter de l'ordinateur
- Panneau frontal
- Unité de disque optique*
- Support de l'unité de disque optique*
- Unité de stockage
- Disque SSD M.2
- Dissipateur thermique du disque SSD M.2
- Tampon thermique du disque SSD M.2
- Batterie à pile cellulaire
- Module de mémoire

IdeaCentre 3 07IMB05

- Cordon d'alimentation
- Clavier*
- Souris*
- Carter de l'ordinateur
- Panneau frontal
- Unité de disque optique*
- Support de l'unité de disque optique*
- Unité de stockage
- Bloc d'alimentation électrique
- Carte PCI Express*
- Disque SSD M.2
- Dissipateur thermique du disque SSD M.2
- Tampon thermique du disque SSD M.2
- Batterie à pile cellulaire
- Module de mémoire

* sur certains modèles

CRU optionnelles

IdeaCentre 3 07ADA05

- Carte Wi-Fi
- Cache de la carte Wi-Fi

IdeaCentre 3 07IMB05

- Carte Wi-Fi
- Cache de la carte Wi-Fi

Remplacer une CRU

Suivez la procédure de remplacement pour remplacer une CRU.

IdeaCentre 3 07ADA05

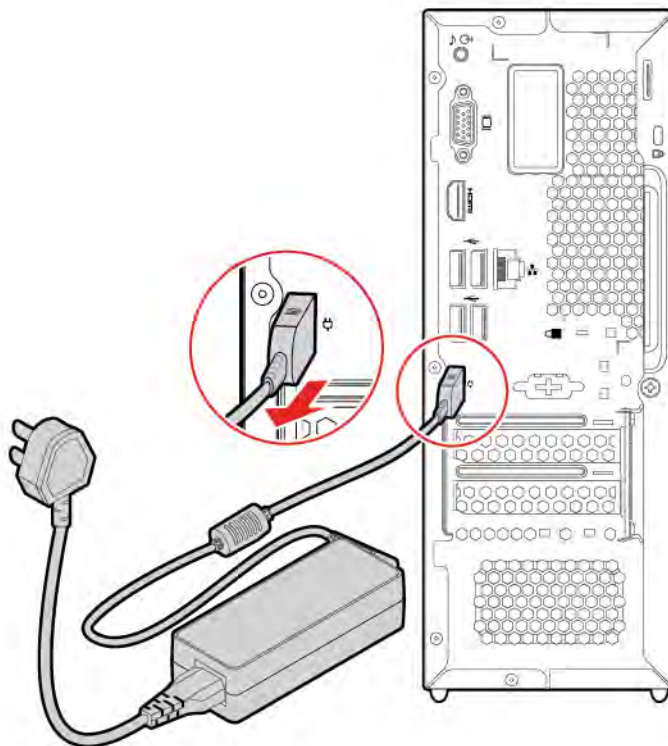
boîtier d'alimentation

Condition préalable

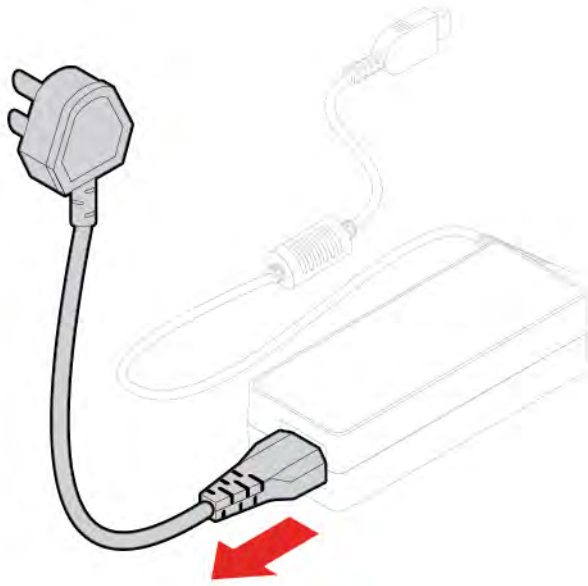
Avant de commencer, lisez Annexe A « Consignes de sécurité importantes » à la page 85 et imprimez ces instructions.

Procédure de remplacement

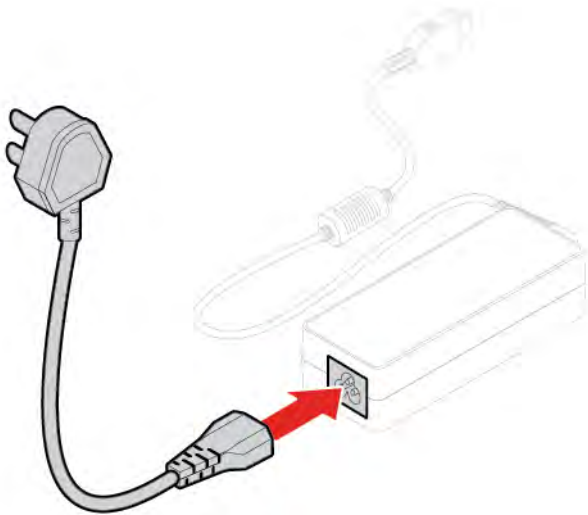
1. Éteignez l'ordinateur et retirez tous les périphériques et les câbles connectés.
2. Débranchez le cordon d'alimentation de la prise de courant.
3. Retirez le cordon d'alimentation.



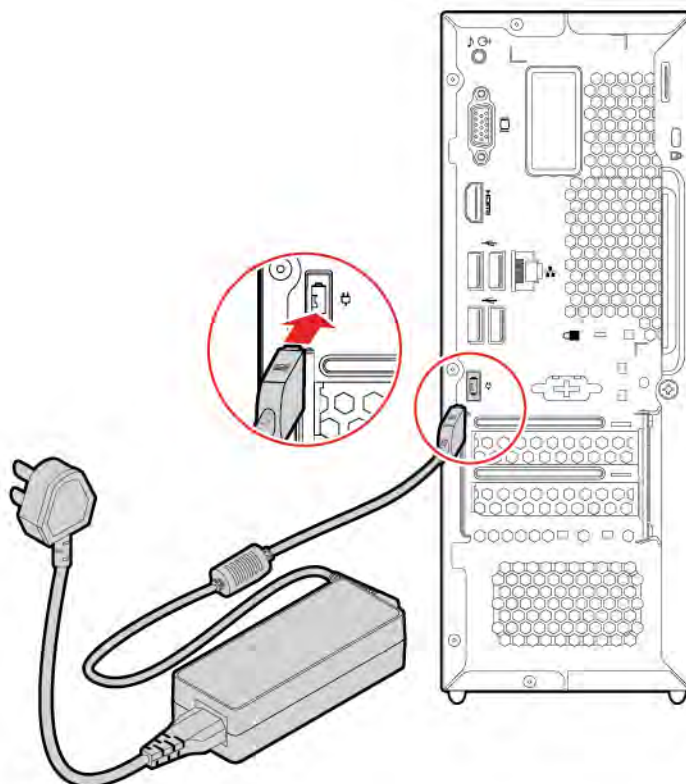
4. Retirez le cordon d'alimentation.



5. Installez le cordon d'alimentation.



6. Branchez le nouveau boîtier d'alimentation sur l'ordinateur.



7. Reconnectez tous les câbles déconnectés à l'ordinateur, puis rebranchez l'adaptateur électrique sur la prise secteur.

Carter de l'ordinateur

Condition préalable

Avant de commencer, lisez Annexe A « Consignes de sécurité importantes » à la page 85 et imprimez ces instructions.

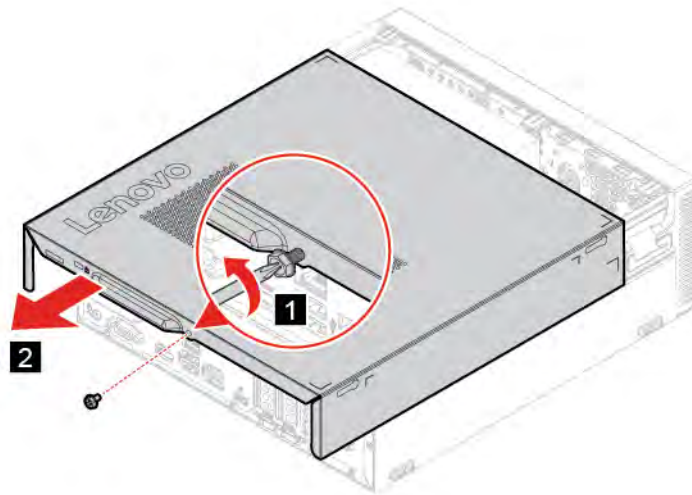


Avant d'ouvrir le carter de l'ordinateur, mettez l'ordinateur hors tension et patientez pendant plusieurs minutes jusqu'à ce que l'ordinateur ait refroidi.

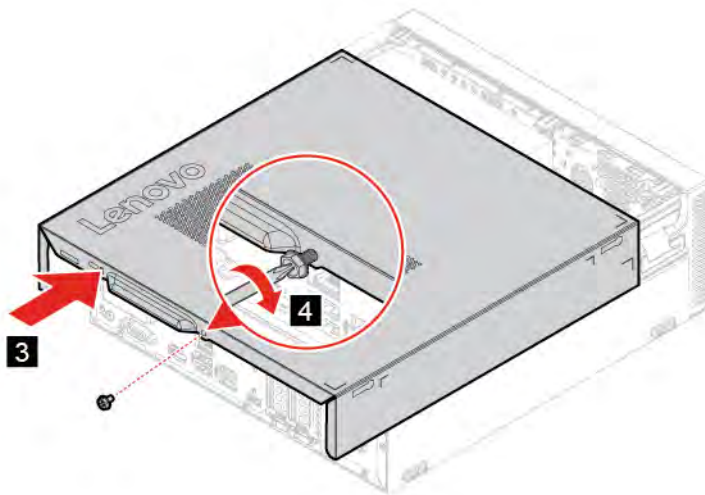
Procédure de remplacement

1. Éteignez l'ordinateur et retirez tous les périphériques et les câbles connectés.
2. Déverrouillez tous les dispositifs de verrouillage qui maintiennent le carter de l'ordinateur en place.
3. En tenant l'ordinateur par les côtés, déposez-le sur la table, le carter de l'ordinateur sur le dessus.

4. Retirez la vis et faites glisser le carter de l'ordinateur hors du châssis.



5. Installez le nouveau carter de l'ordinateur et fixez le carter avec la vis.



6. Placez l'ordinateur en position verticale.

7. Reconnectez tous les câbles déconnectés à l'ordinateur, puis rebranchez le boîtier d'alimentation sur la prise secteur.

Remarque : Si un dispositif de verrouillage est disponible, utilisez-le pour verrouiller l'ordinateur.

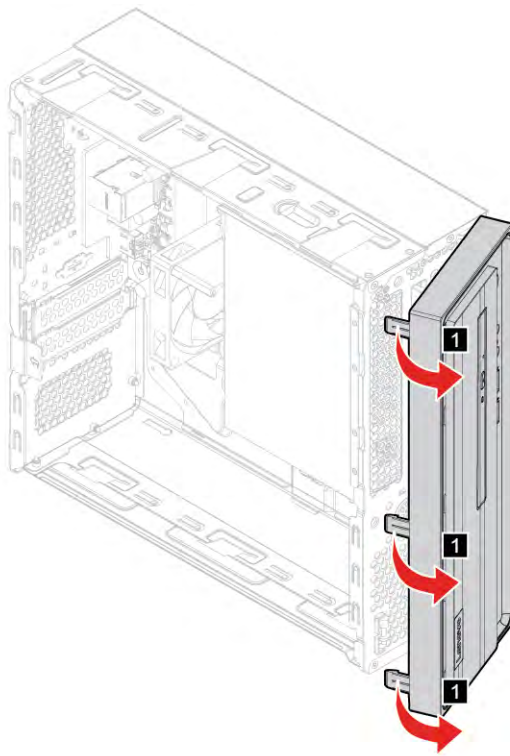
Panneau frontal

Condition préalable

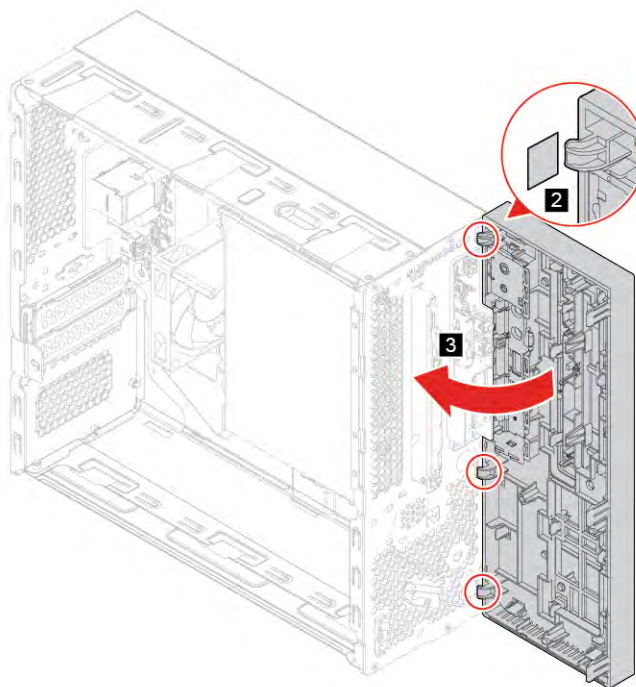
Avant de commencer, lisez Annexe A « Consignes de sécurité importantes » à la page 85 et imprimez ces instructions.

Procédure de remplacement

1. Retirez le carter de l'ordinateur. Voir « Carter de l'ordinateur » à la page 34.
2. Retirez le panneau frontal en ouvrant les trois taquets en plastique comme indiqué.



3. Installez le panneau frontal en verrouillant les trois taquets en plastique comme indiqué.



4. Réinstallez toutes les pièces retirées.
5. Rebranchez le boîtier d'alimentation et tous les câbles déconnectés à l'ordinateur.

Remarque : Si un dispositif de verrouillage est disponible, utilisez-le pour verrouiller l'ordinateur.

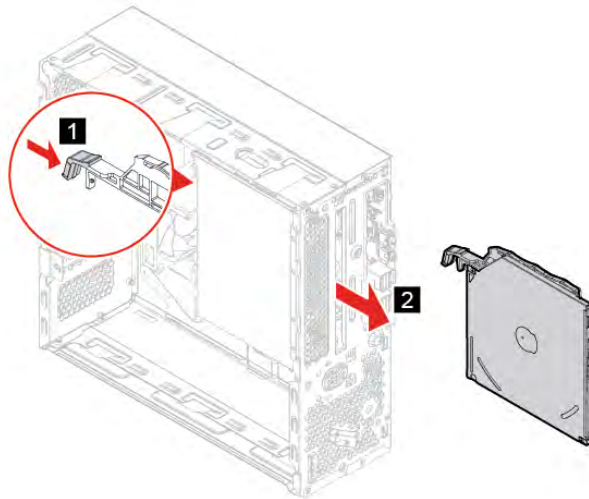
Unité de disque optique

Condition préalable

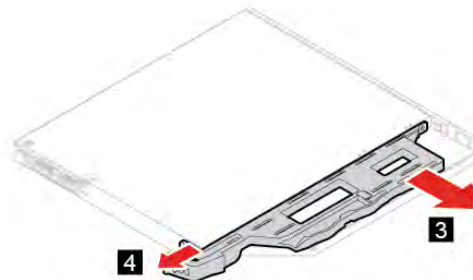
Avant de commencer, lisez Annexe A « Consignes de sécurité importantes » à la page 85 et imprimez ces instructions.

Procédure de remplacement

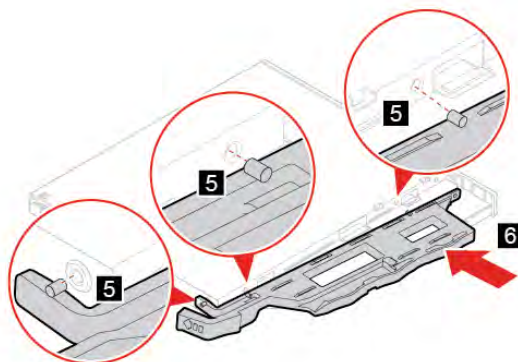
1. Retirez le carter de l'ordinateur. Voir « Carter de l'ordinateur » à la page 34.
2. Retirez le panneau frontal. Voir « Panneau frontal » à la page 35
3. Débranchez le cordon d'interface et le cordon d'alimentation à l'arrière de l'unité de disque optique.
4. Appuyez sur le bouton de libération, puis poussez l'unité de disque optique vers l'avant de l'ordinateur.



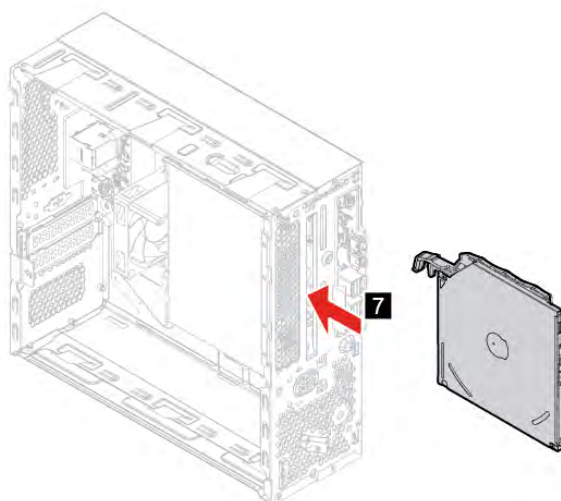
5. Débranchez le support du disque optique de l'unité de disque optique.



6. Installez le support du disque optique sur l'unité de disque optique.



7. Installez le disque optique.



8. Connectez le câble d'interface et le cordon d'alimentation à la nouvelle unité de disque optique.

9. Réinstallez toutes les pièces retirées.

10. Rebranchez le cordon d'alimentation et tous les câbles débranchés sur l'ordinateur.

Remarque : Si un dispositif de verrouillage est disponible, utilisez-le pour verrouiller l'ordinateur.

Unité de stockage

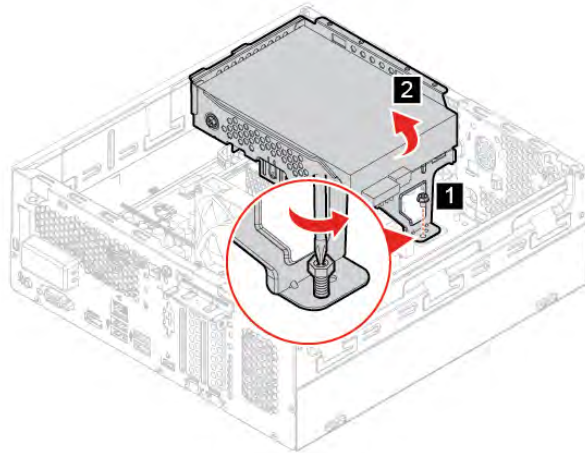
Condition préalable

Avant de commencer, lisez Annexe A « Consignes de sécurité importantes » à la page 85 et imprimez ces instructions.

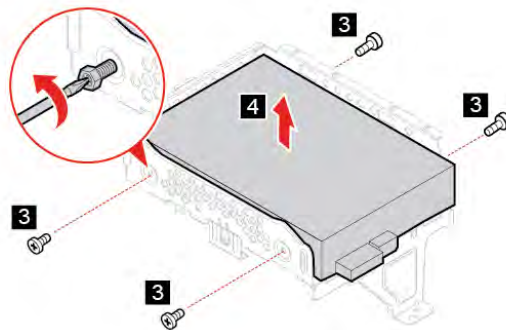
Procédure de remplacement

1. Retirez le carter de l'ordinateur. Voir « Carter de l'ordinateur » à la page 34.
2. Retirez le panneau frontal. Voir « Panneau frontal » à la page 35.
3. Retirez le disque optique. Voir « Unité de disque optique » à la page 37.

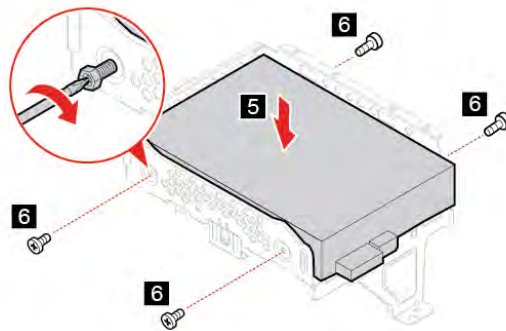
4. Déconnectez le câble d'interface et le cordon d'alimentation de l'unité de stockage.
5. Retirez la vis du support, puis faites glisser l'unité de stockage et le support hors du châssis.



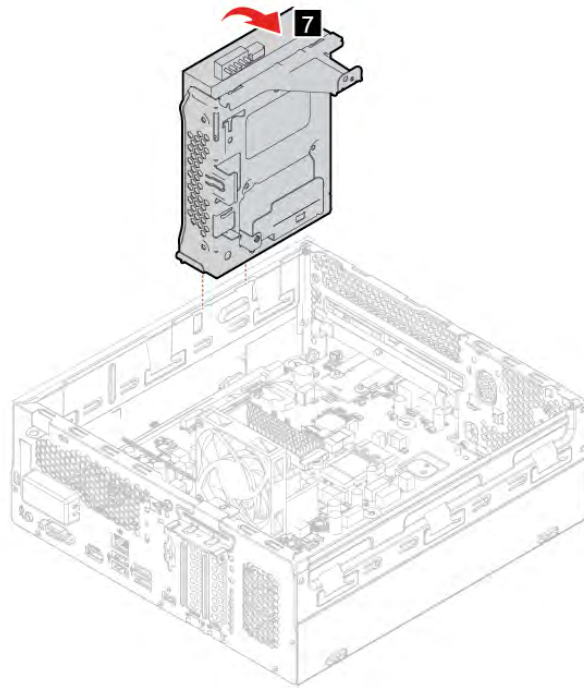
6. Retirez les vis. Ensuite, retirez l'unité de stockage du support



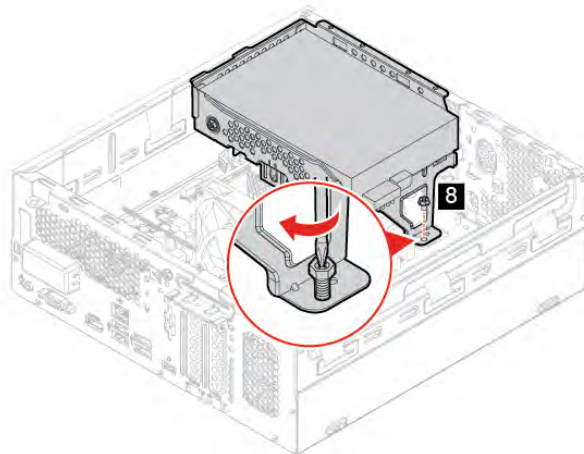
7. Installez la nouvelle unité de stockage, puis installez les vis.



8. Alignez et faites glisser l'unité de stockage et le support dans le châssis, comme indiqué.



9. Installez la vis.



10. Connectez le cordon d'interface et le cordon d'alimentation à la nouvelle unité de stockage.

11. Réinstallez toutes les pièces retirées.

12. Placez l'ordinateur en position verticale. Ensuite, rebranchez le boîtier d'alimentation et tous les câbles débranchés sur l'ordinateur.

Remarque : Si un dispositif de verrouillage est disponible, utilisez-le pour verrouiller l'ordinateur.

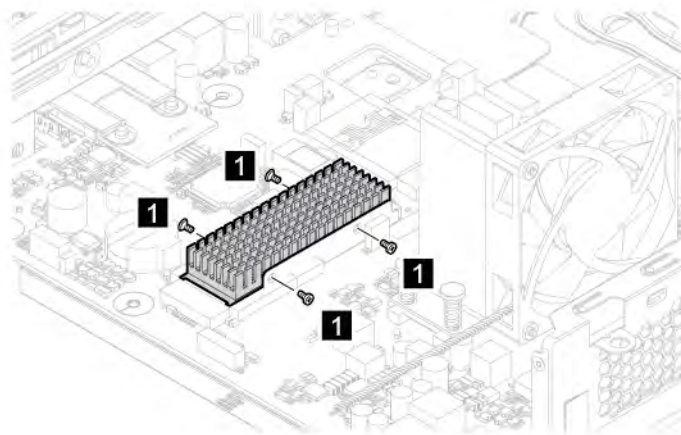
Disque SSD M.2

Condition préalable

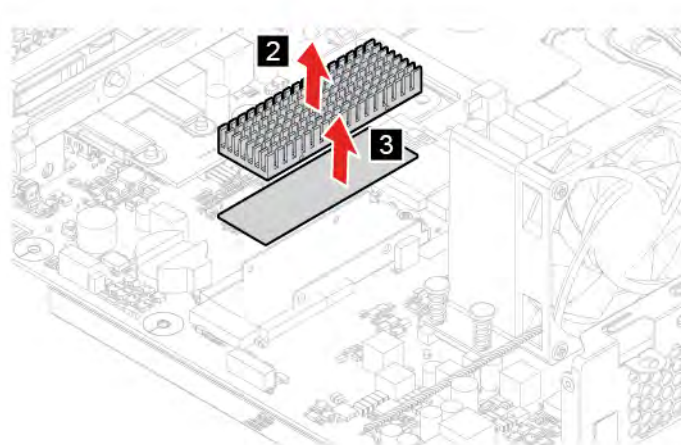
Avant de commencer, lisez Annexe A « Consignes de sécurité importantes » à la page 85 et imprimez ces instructions.

Procédure de remplacement

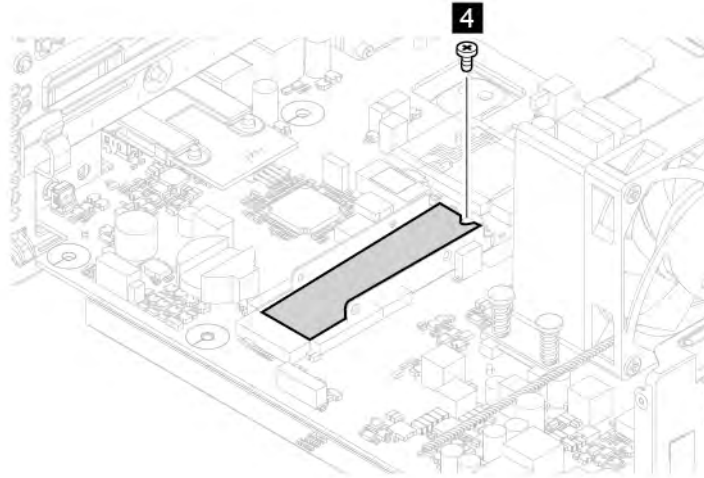
1. Retirez le carter de l'ordinateur. Voir « Carter de l'ordinateur » à la page 34.
2. Selon votre modèle d'ordinateur, reportez-vous à l'une des illustrations ci-dessous pour remplacer le disque SSD M.2.
3. Disque SSD M.2 (2280) :
 - Retirez les vis.



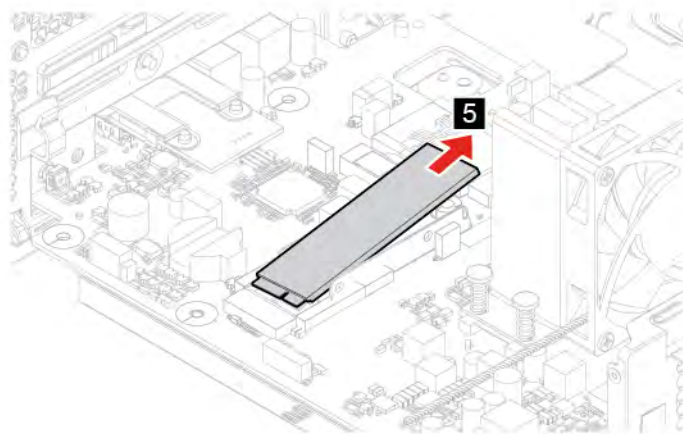
- Retirez le dissipateur thermique et le tampon thermique du disque SSD M.2.



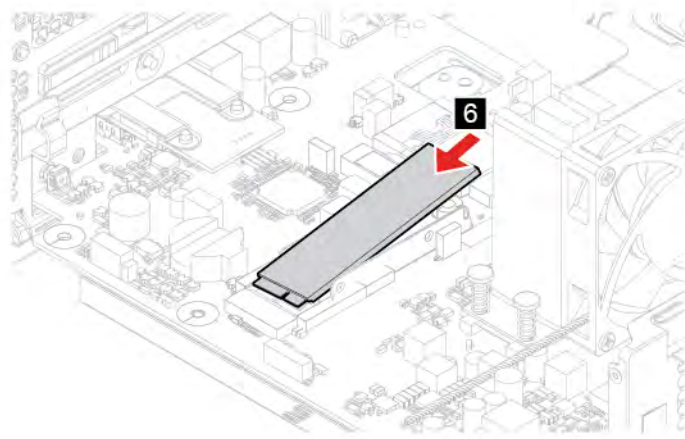
- Retirez la vis.



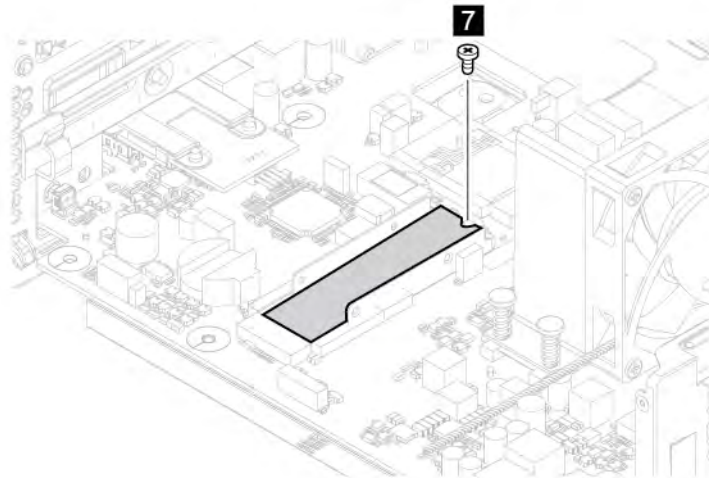
- Sortez le disque SSD M.2 (2280) en le faisant glisser.



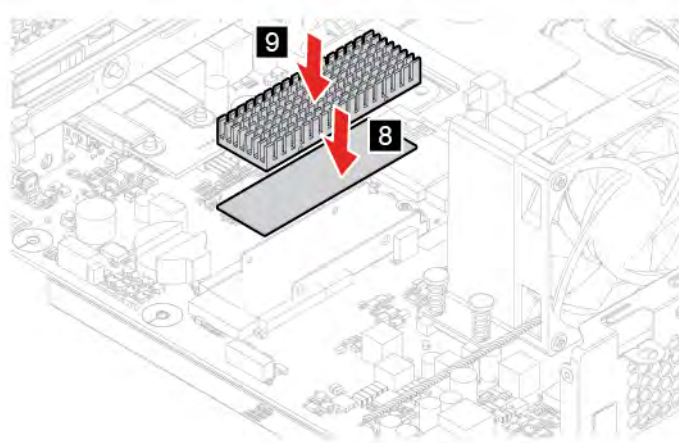
- Installez le disque SSD M.2 (2280).



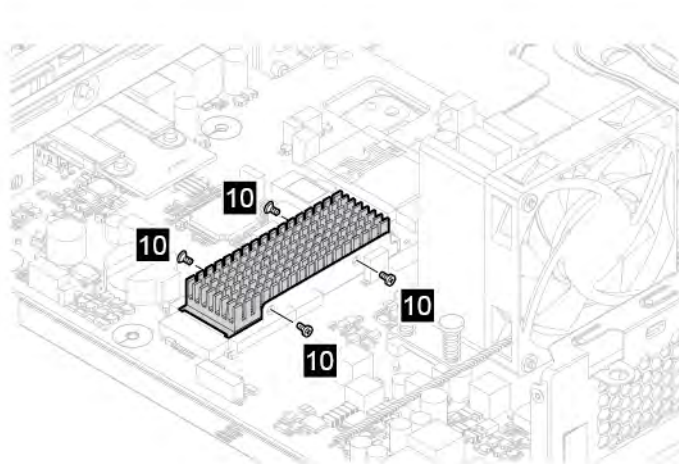
- Fixez le disque SSD M. 2 (2280) avec la vis.



- Installez le tampon thermique et le dissipateur thermique du disque SSD M. 2 sur le disque SSD M. 2 (2280).

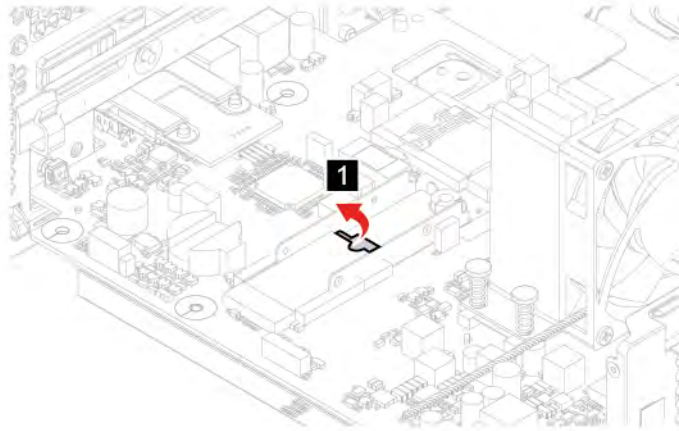


- Mettez en place le dissipateur thermique du disque SSD M.2 à l'aide des vis.

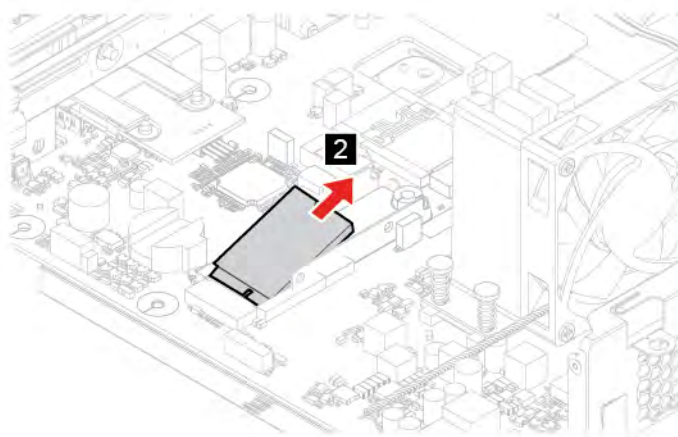


4. Disque SSD M.2 (2242) :

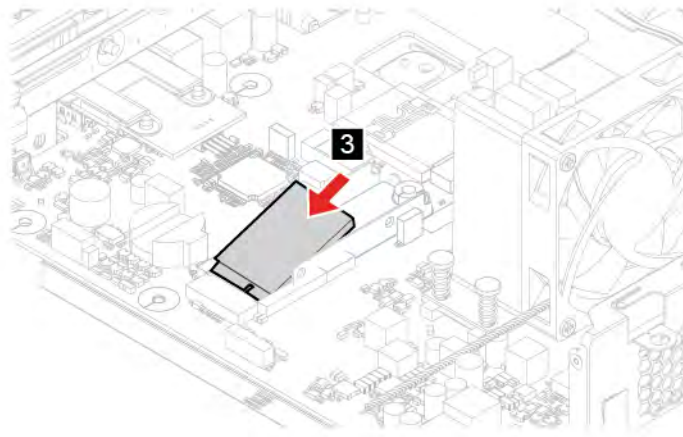
- Ouvrez le loquet de rétention.



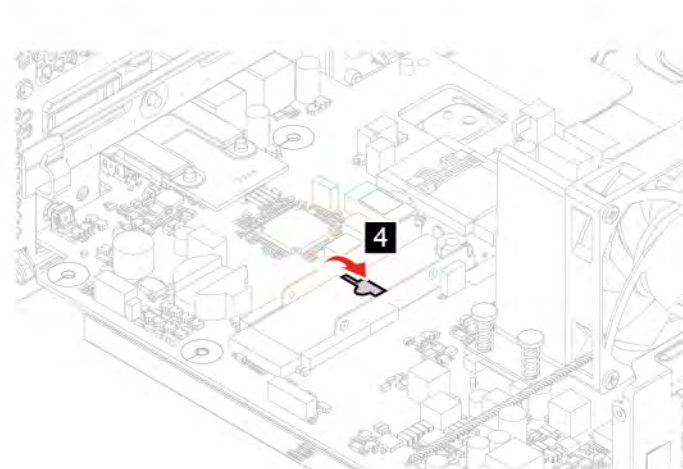
- Sortez le disque SSD M.2 (2242) en le faisant glisser.



- Installez le disque SSD M.2 (2242).



- Fermez le loquet de rétention.



5. Réinstallez toutes les pièces retirées.
6. Reconnectez tous les câbles déconnectés à l'ordinateur, puis rebranchez le boîtier d'alimentation sur la prise secteur.

Batterie à pile cellulaire

Condition préalable

Avant de commencer, lisez Annexe A « Consignes de sécurité importantes » à la page 85 et imprimez ces instructions.



Si la batterie à pile cellulaire n'est pas correctement remplacée, il existe un risque d'explosion. La batterie à pile cellulaire contient, en petite quantité, des substances toxiques. Afin d'éviter tout accident :

- **Ne la remplacez que par une batterie du type recommandé par Lenovo.**
- **N'exposez pas la batterie au feu.**
- **Ne l'exposez pas à une chaleur excessive.**
- **Évitez tout contact de la batterie avec l'eau.**
- **Ne la mettez pas en court-circuit.**
- **Ne la faites pas tomber et ne tentez pas de l'écraser, de la perforer ou de la soumettre à de fortes pressions. Un mauvais traitement ou une mauvaise utilisation risque d'entraîner une surchauffe de la batterie pouvant se traduire par une émission de gaz ou de flammes émanant de la batterie ou de la batterie à pile cellulaire.**

Remarque : Pour la mise au rebut d'une batterie à pile cellulaire, reportez-vous à la « Consigne relative à la pile cellulaire au lithium » dans les *Consignes de sécurité et déclaration de garantie*.

L'ordinateur comporte une mémoire spéciale qui conserve la date, l'heure et les paramètres des fonctions intégrées, par exemple, les affectations des connecteurs parallèles (configurations). Une batterie à pile cellulaire conserve ces informations actives lorsque vous mettez l'ordinateur hors tension.

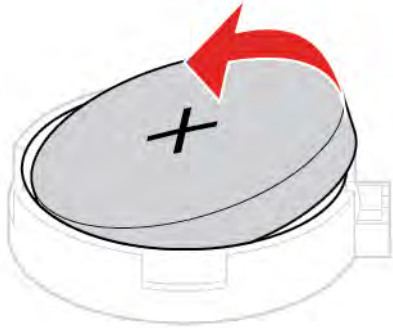
La batterie à pile cellulaire ne nécessite normalement aucun chargement ou aucune maintenance tout au long de sa durée de vie ; toutefois, aucune batterie à pile cellulaire n'est éternelle. En cas de défaillance de la batterie à pile cellulaire, les informations de date et d'heure sont perdues. L'ordinateur affiche alors un message d'erreur.

Procédure de remplacement

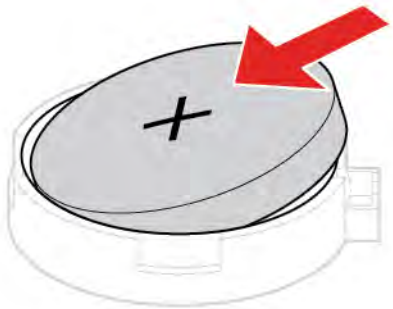
1. Retirez le carter de l'ordinateur. Voir « Carter de l'ordinateur » à la page 55.
2. Déverrouiller le loquet.



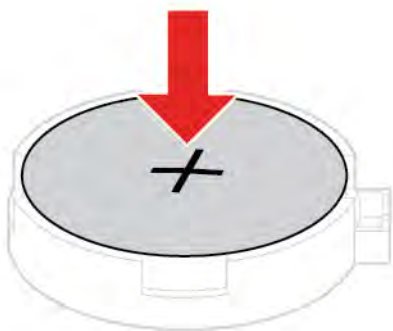
3. Retirez la batterie à pile cellulaire.



4. Installez la batterie à pile cellulaire.



5. Mettez en place de la batterie à pile cellulaire à l'aide du système de fixation.



6. Réinstallez toutes les pièces retirées.

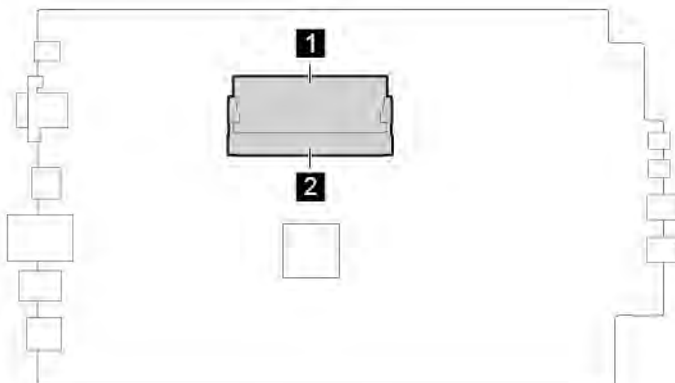
7. Reconnectez tous les câbles déconnectés à l'ordinateur, puis rebranchez le boîtier d'alimentation sur la prise secteur.

Module de mémoire

Condition préalable

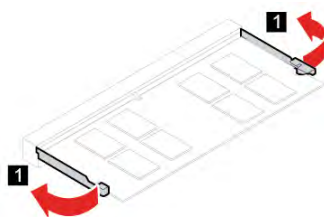
Avant de commencer, lisez Annexe A « Consignes de sécurité importantes » à la page 85 et imprimez ces instructions.

Assurez-vous de bien respecter l'ordre d'installation pour les modules de mémoire comme indiqué dans l'illustration suivante.

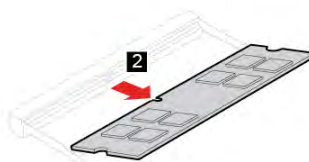


Procédure de remplacement

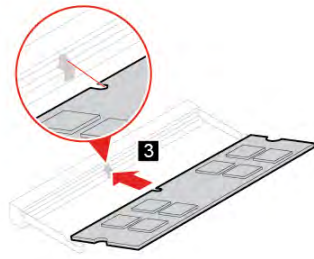
1. Retirez le carter de l'ordinateur. Voir « Carter de l'ordinateur » à la page 34.
2. Désengagez les systèmes de fixation



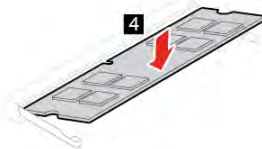
3. Retirez le module de mémoire.



4. Installez un module de mémoire.



5. Fixez le module de mémoire à l'aide des systèmes de fixation.



6. Réinstallez toutes les pièces retirées.

7. Placez l'ordinateur en position verticale. Ensuite, rebranchez le boîtier d'alimentation et tous les câbles débranchés sur l'ordinateur.

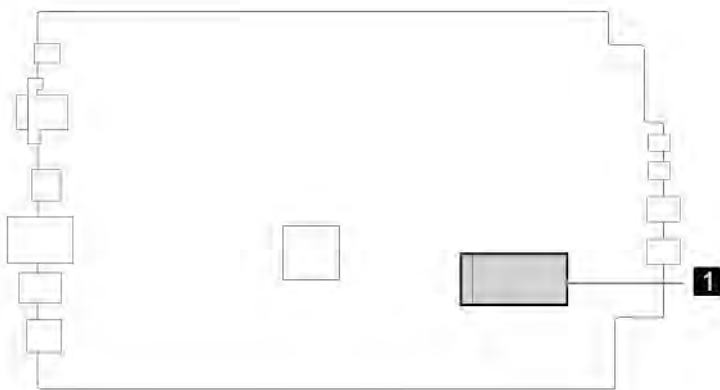
Remarque : Si un dispositif de verrouillage est disponible, utilisez-le pour verrouiller l'ordinateur.

Carte Wi-Fi

Condition préalable

Avant de commencer, lisez Annexe A « Consignes de sécurité importantes » à la page 85 et imprimez ces instructions.

L'illustration suivante présente l'emplacement exact de la carte Wi-Fi.

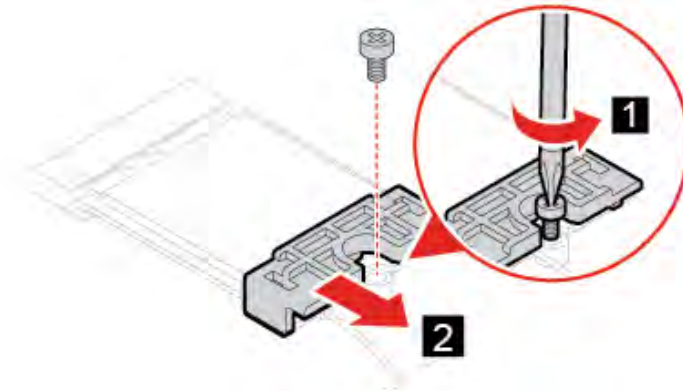


Procédure de remplacement

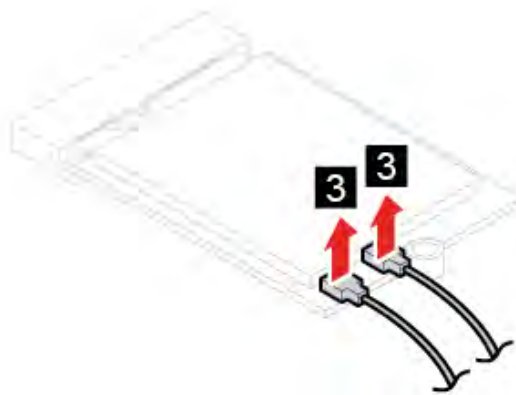
1. Retirez le carter de l'ordinateur. Voir « Carter de l'ordinateur » à la page 34.

2. Retirez le panneau frontal. Voir « Panneau frontal » à la page 35.
3. Retirez le disque optique. Voir « Unité de disque optique » à la page 37.
4. Retirez l'unité de stockage. Voir « Unité de stockage » à la page 38.

5. Retirez la vis, puis retirez le cache de la carte Wi-Fi.



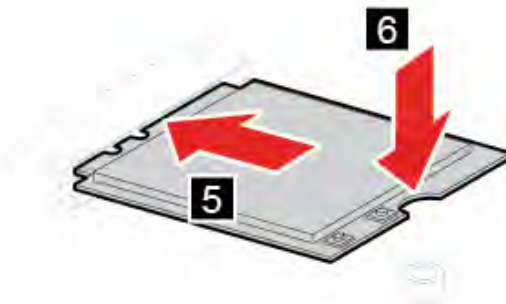
6. Débranchez les antennes Wi-Fi de la carte Wi-Fi.



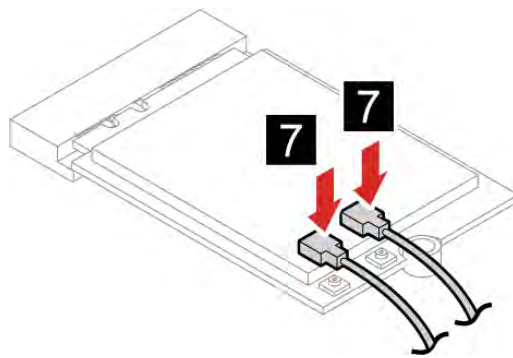
7. Retirez la carte Wi-Fi.



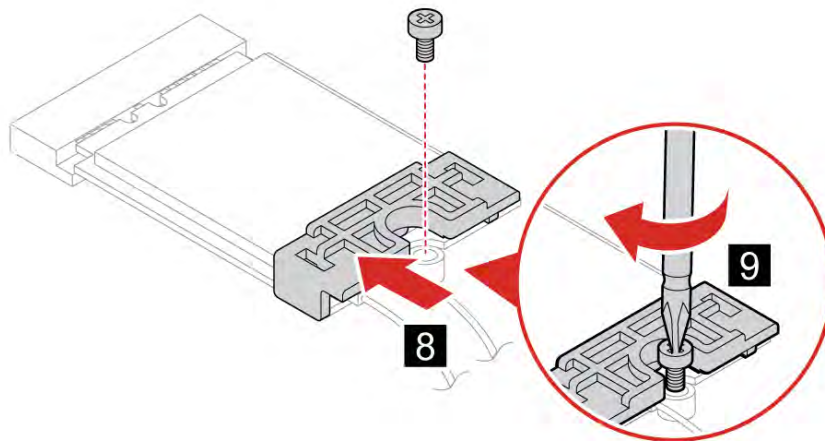
8. Installez la nouvelle carte Wi-Fi.



9. Branchez les antennes Wi-Fi sur la carte Wi-Fi.



10. Installez le cache de la carte Wi-Fi.



11. Réinstallez toutes les pièces retirées.

12. Rebranchez le boîtier d'alimentation et tous les câbles déconnectés à l'ordinateur.

Remarque : Si un dispositif de verrouillage est disponible, utilisez-le pour verrouiller l'ordinateur.

IdeaCentre 3 07IMB05

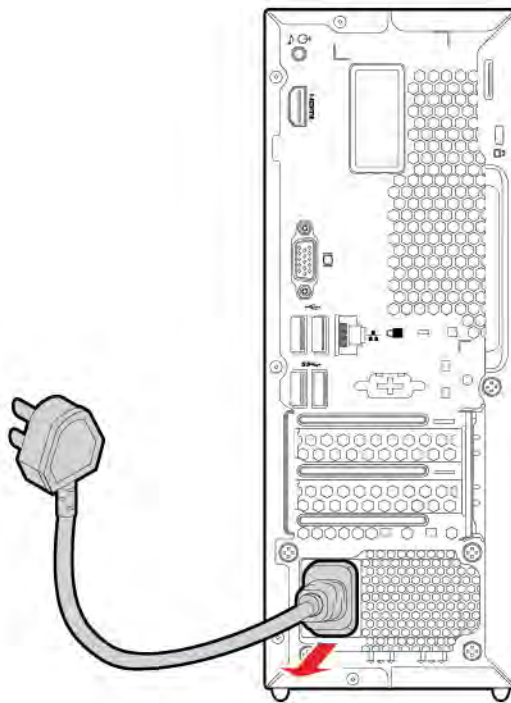
Cordon d'alimentation

Condition préalable

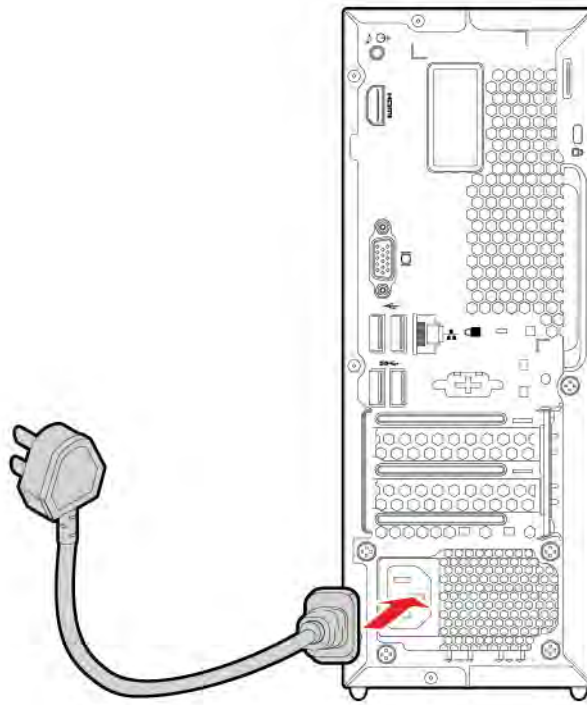
Avant de commencer, lisez Annexe A « Consignes de sécurité importantes » à la page 85 et imprimez ces instructions.

Procédure de remplacement

1. Éteignez l'ordinateur et retirez tous les périphériques et les câbles connectés.
2. Débranchez le cordon d'alimentation de la prise de courant.
3. Débranchez le cordon d'alimentation de l'ordinateur.



4. Branchez le nouveau cordon d'alimentation à l'ordinateur.



5. Reconnectez tous les câbles déconnectés à l'ordinateur, puis rebranchez le cordon d'alimentation à la prise secteur.

Carter de l'ordinateur

Condition préalable

Avant de commencer, lisez Annexe A « Consignes de sécurité importantes » à la page 85 et imprimez ces instructions.

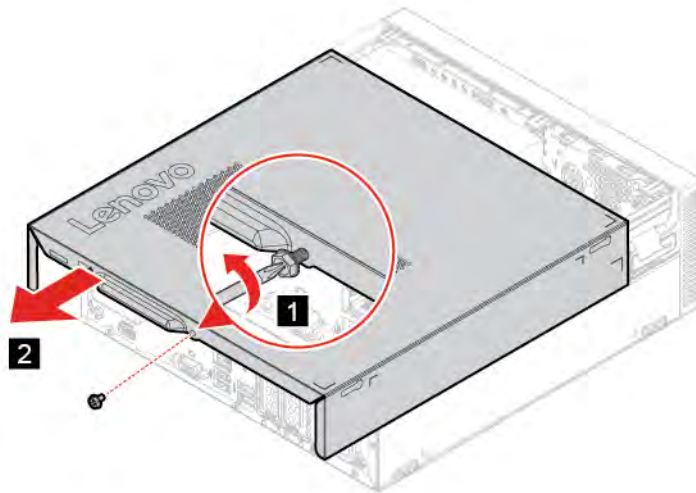


Avant d'ouvrir le carter de l'ordinateur, mettez l'ordinateur hors tension et patientez pendant plusieurs minutes jusqu'à ce que l'ordinateur ait refroidi.

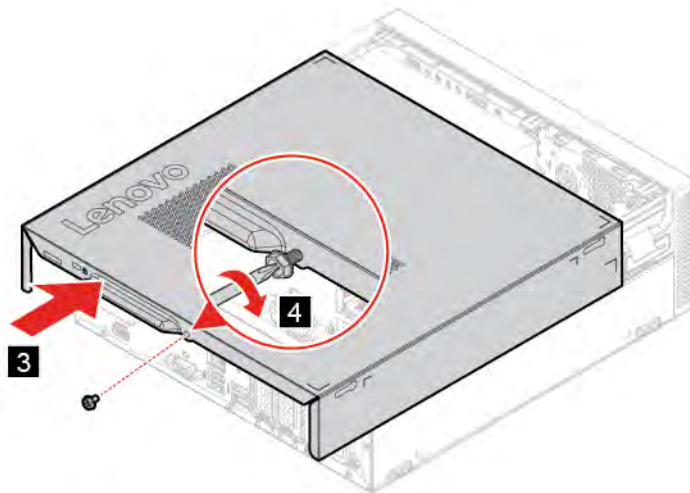
Procédure de remplacement

1. Éteignez l'ordinateur et retirez tous les périphériques et les câbles connectés.
2. Déverrouillez tous les dispositifs de verrouillage qui maintiennent le carter de l'ordinateur en place.
3. En tenant l'ordinateur par les côtés, déposez-le sur la table, le carter de l'ordinateur sur le dessus.

4. Retirez la vis et faites glisser le carter de l'ordinateur hors du châssis.



5. Installez le nouveau carter de l'ordinateur et fixez le carter avec la vis.



6. Placez l'ordinateur en position verticale.
7. Reconnectez tous les câbles déconnectés à l'ordinateur, puis rebranchez le cordon d'alimentation à la prise secteur.

Remarque : Si un dispositif de verrouillage est disponible, utilisez-le pour verrouiller l'ordinateur.

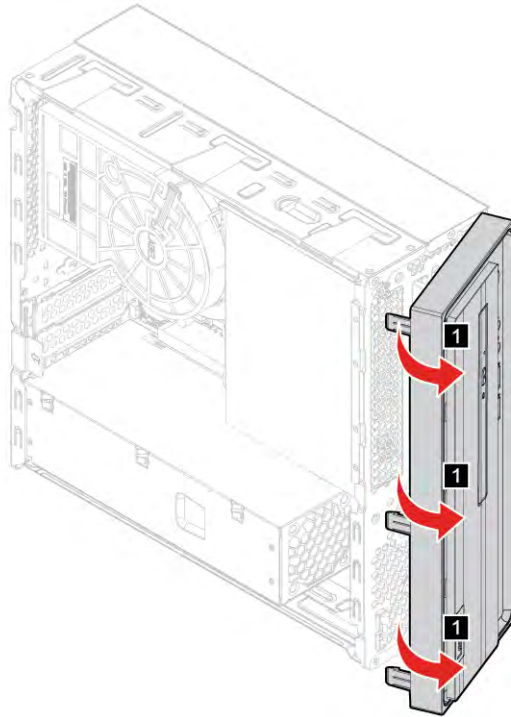
Panneau frontal

Condition préalable

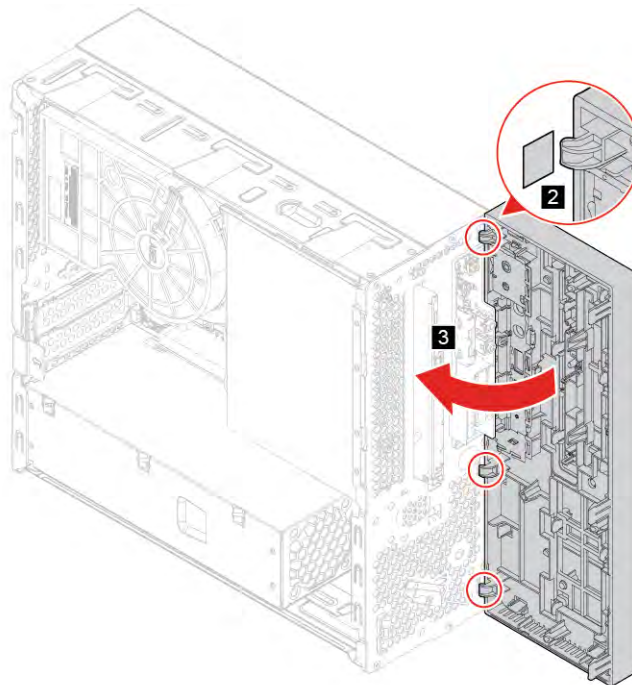
Avant de commencer, lisez Annexe A « Consignes de sécurité importantes » à la page 85 et imprimez ces instructions.

Procédure de remplacement

1. Retirez le carter de l'ordinateur. Voir « Carter de l'ordinateur » à la page 55.
2. Retirez le panneau frontal en ouvrant les trois taquets en plastique comme indiqué.



3. Installez le panneau frontal en verrouillant les trois taquets en plastique comme indiqué.



4. Réinstallez toutes les pièces retirées.
5. Rebranchez le cordon d'alimentation et tous les câbles débranchés sur l'ordinateur.

Remarque : Si un dispositif de verrouillage est disponible, utilisez-le pour verrouiller l'ordinateur.

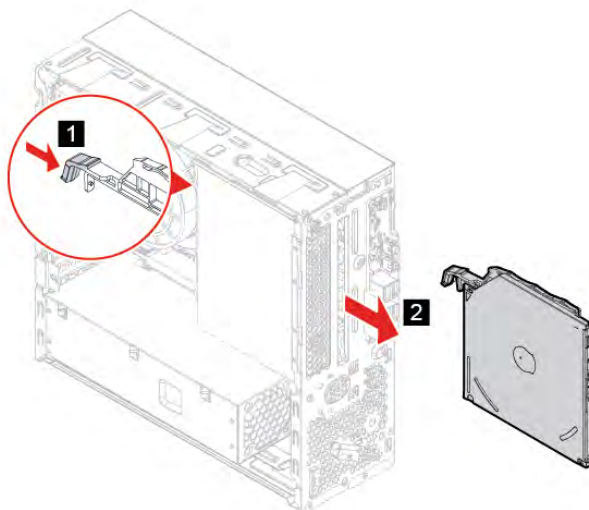
Unité de disque optique

Condition préalable

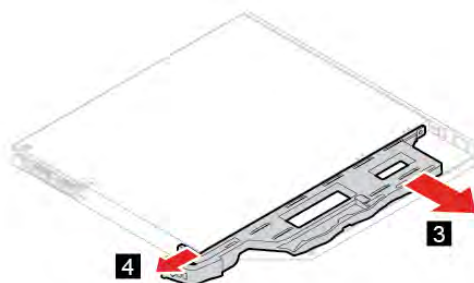
Avant de commencer, lisez « Carter de l'ordinateur » à la page 55 et imprimez ces instructions.

Procédure de remplacement

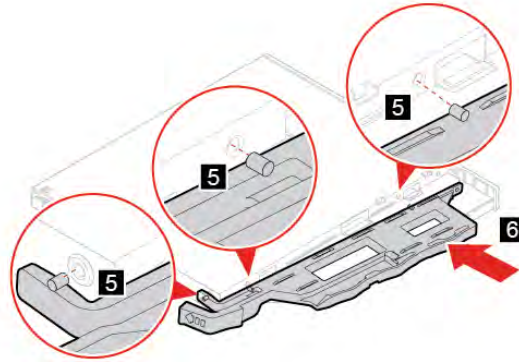
1. Retirez le carter de l'ordinateur. Voir « Carter de l'ordinateur » à la page 55.
2. Retirez le panneau frontal. Voir « Panneau frontal » à la page 56
3. Débranchez le cordon d'interface et le cordon d'alimentation à l'arrière de l'unité de disque optique.
4. Appuyez sur le bouton de libération, puis poussez l'unité de disque optique vers l'avant de l'ordinateur.



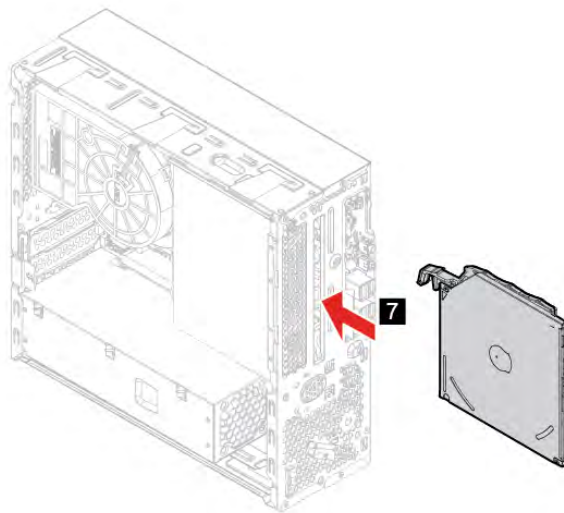
5. Débranchez le support du disque optique de l'unité de disque optique.



6. Installez le support du disque optique sur l'unité de disque optique.



7. Installez le disque optique.



8. Connectez le câble d'interface et le cordon d'alimentation à la nouvelle unité de disque optique.

9. Réinstallez toutes les pièces retirées.

10. Rebranchez le cordon d'alimentation et tous les câbles débranchés sur l'ordinateur.

Remarque : Si un dispositif de verrouillage est disponible, utilisez-le pour verrouiller l'ordinateur.

Unité de stockage

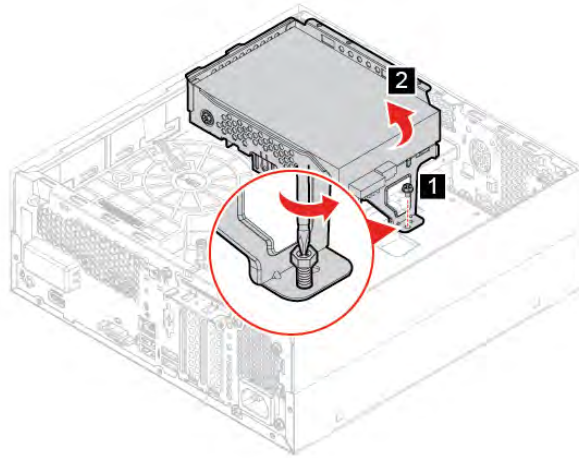
Condition préalable

Avant de commencer, lisez Annexe A « Consignes de sécurité importantes » à la page 85 et imprimez ces instructions.

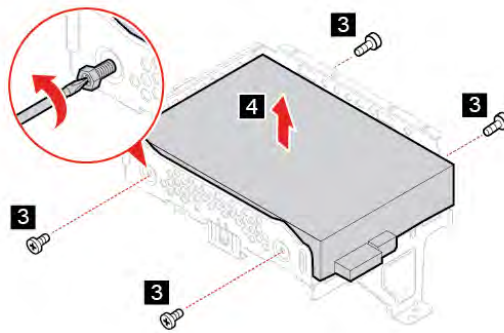
Procédure de remplacement

1. Retirez le carter de l'ordinateur. Voir « Carter de l'ordinateur » à la page 55.
2. Retirez le panneau frontal. Voir « Panneau frontal » à la page 56.
3. Retirez le disque optique. Voir « Unité de disque optique » à la page 58.

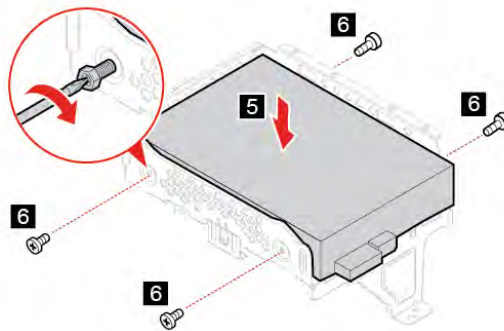
4. Déconnectez le câble d'interface et le cordon d'alimentation de l'unité de stockage.
5. Retirez la vis du support, puis faites glisser l'unité de stockage et le support hors du châssis.



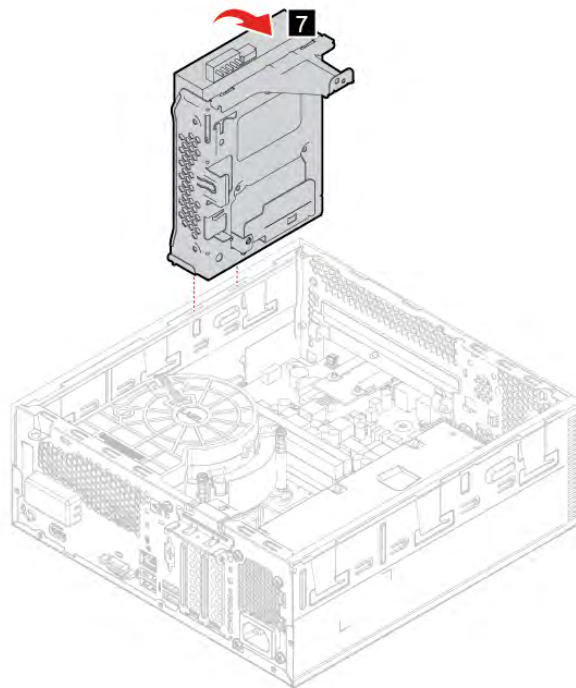
6. Retirez les vis. Ensuite, retirez l'unité de stockage du support



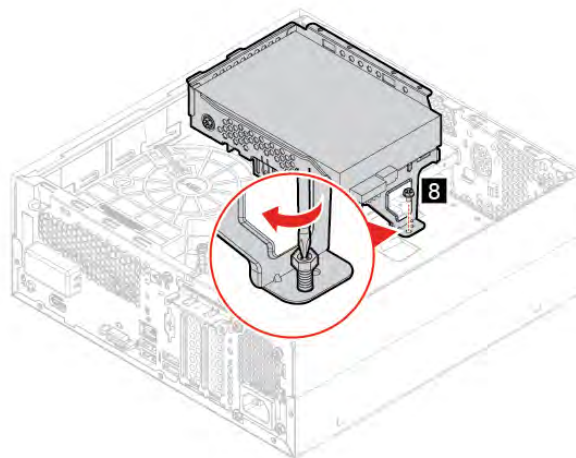
7. Installez la nouvelle unité de stockage, puis installez les vis.



8. Alignez et faites glisser l'unité de stockage et le support dans le châssis, comme indiqué.



9. Installez la vis.



10. Connectez le cordon d'interface et le cordon d'alimentation à la nouvelle unité de stockage.

11. Réinstallez toutes les pièces retirées.

12. Placez l'ordinateur en position verticale. Ensuite, rebranchez le cordon d'alimentation et tous les câbles débranchés sur l'ordinateur.

Remarque : Si un dispositif de verrouillage est disponible, utilisez-le pour verrouiller l'ordinateur.

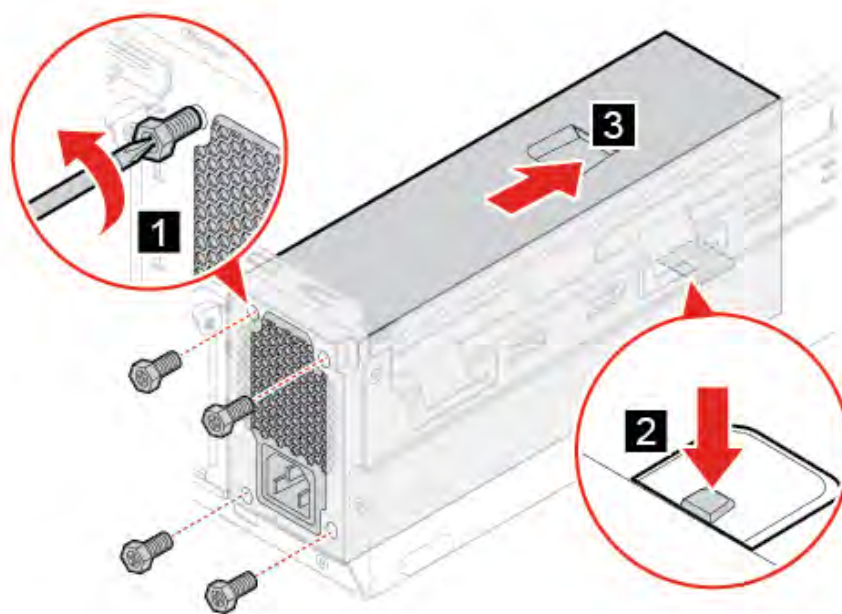
Bloc d'alimentation électrique

Condition préalable

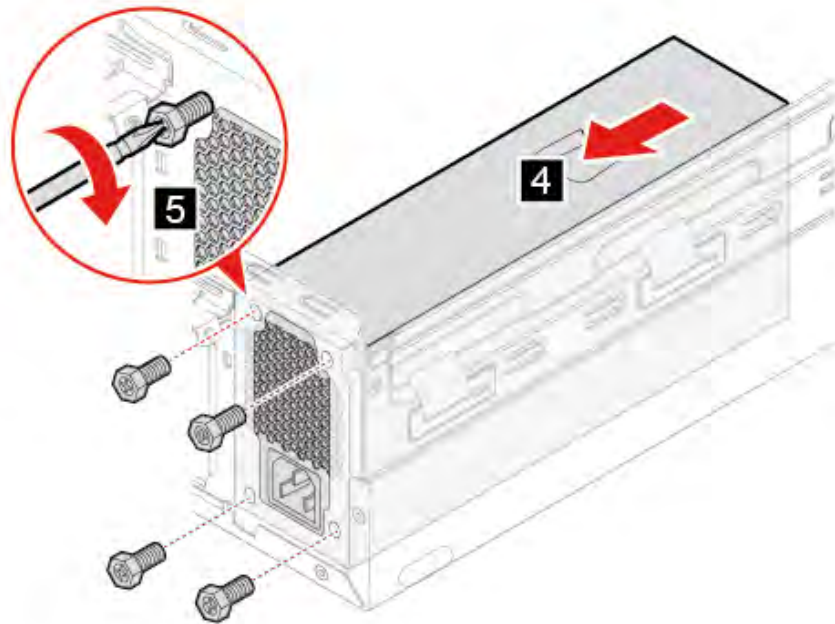
Avant de commencer, lisez Annexe A « Consignes de sécurité importantes » à la page 85 et imprimez ces instructions.

Procédure de remplacement

1. Retirez le carter de l'ordinateur. Voir « Carter de l'ordinateur » à la page 55.
2. Retirez les vis et faites glisser le bloc d'alimentation électrique hors de l'ordinateur.



3. Installez un bloc d'alimentation électrique et installez les vis.



4. Réinstallez toutes les pièces retirées.

5. Placez l'ordinateur en position verticale. Ensuite, rebranchez le cordon d'alimentation et tous les câbles débranchés sur l'ordinateur.

Remarque : Si un dispositif de verrouillage est disponible, utilisez-le pour verrouiller l'ordinateur.

Carte PCI Express

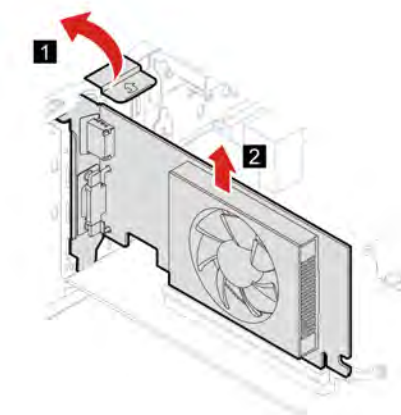
Condition préalable

Avant de commencer, lisez Annexe A « Consignes de sécurité importantes » à la page 85 et imprimez ces instructions.

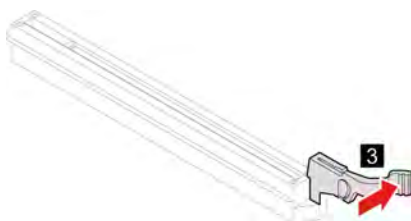
Procédure de remplacement

1. Retirez le carter de l'ordinateur. Voir « Carter de l'ordinateur » à la page 55.

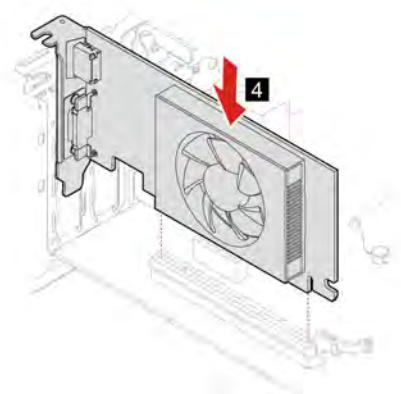
2. Retirez une carte PCI-Express comme indiqué.



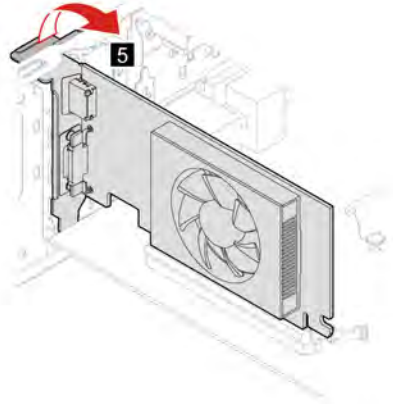
Remarque : Si la carte est maintenue en place par un système de fixation, appuyez dessus comme indiqué afin de désengager le système de verrouillage. Ensuite, retirez délicatement la carte de son logement.



3. Installez la nouvelle carte PCI-Express comme indiqué.



4. Mettez en place la carte PCI-Express comme indiqué.



5. Réinstallez toutes les pièces retirées.

6. Placez l'ordinateur en position verticale. Ensuite, rebranchez le cordon d'alimentation et tous les câbles débranchés sur l'ordinateur.

Remarque : Si un dispositif de verrouillage est disponible, utilisez-le pour verrouiller l'ordinateur.

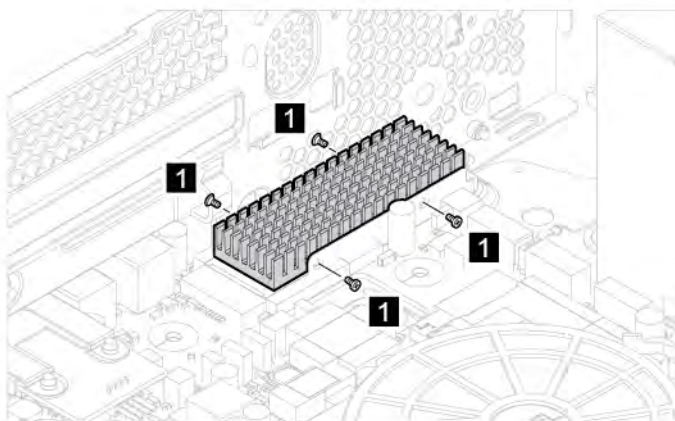
Disque SSD M.2

Condition préalable

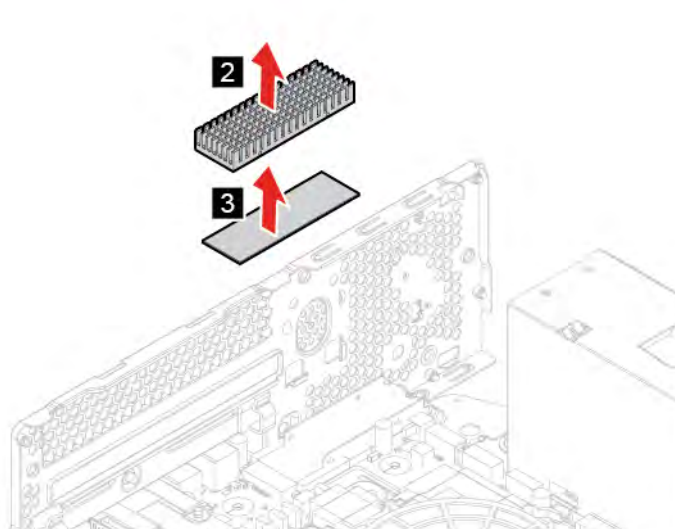
Avant de commencer, lisez Annexe A « Consignes de sécurité importantes » à la page 85 et imprimez ces instructions.

Procédure de remplacement

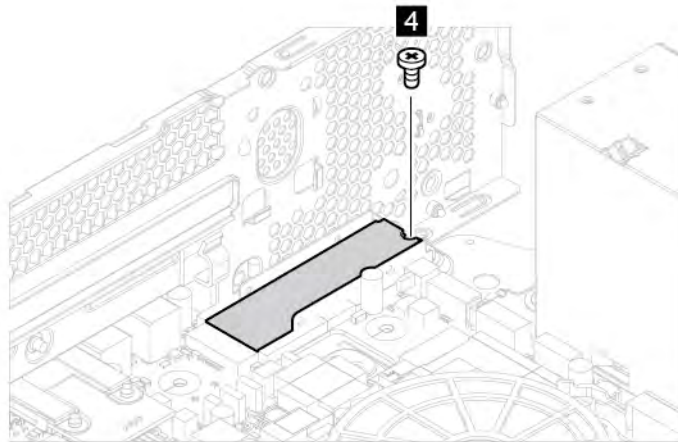
1. Retirez le carter de l'ordinateur. Voir « Carter de l'ordinateur » à la page 55.
2. Selon votre modèle d'ordinateur, reportez-vous à l'une des illustrations ci-dessous pour remplacer le disque SSD M.2.
3. Disque SSD M.2 (2280) :
 - Retirez les vis.



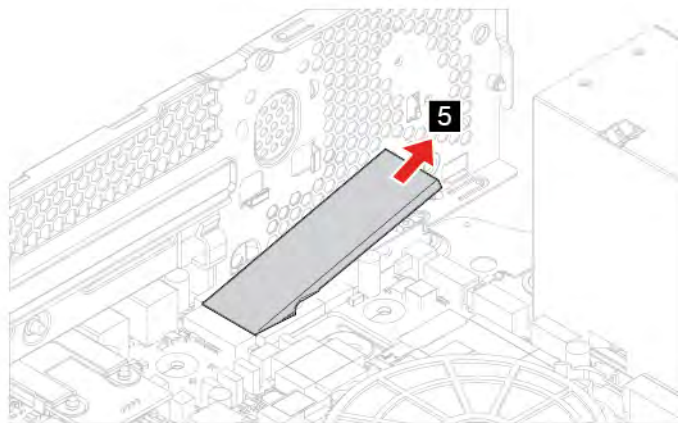
- Retirez le dissipateur thermique et le tampon thermique du disque SSD M.2.



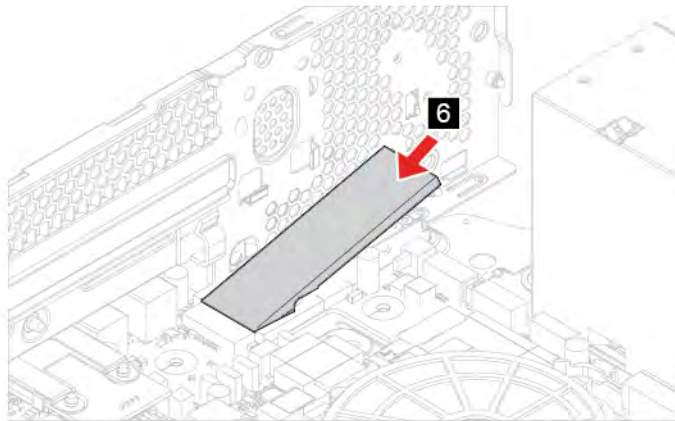
- Retirez la vis.



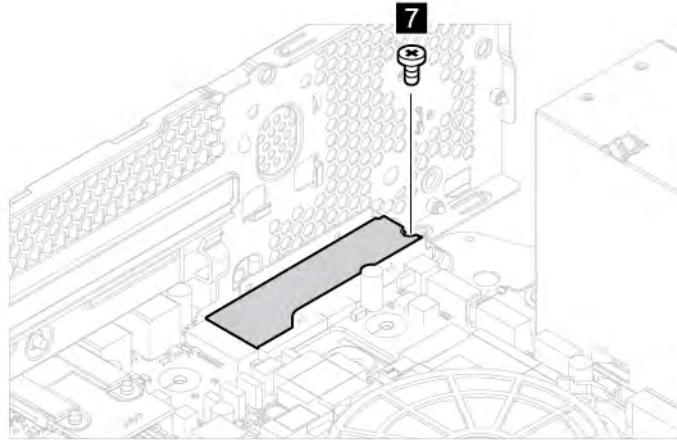
- Sortez le disque SSD M.2 (2280) en le faisant glisser.



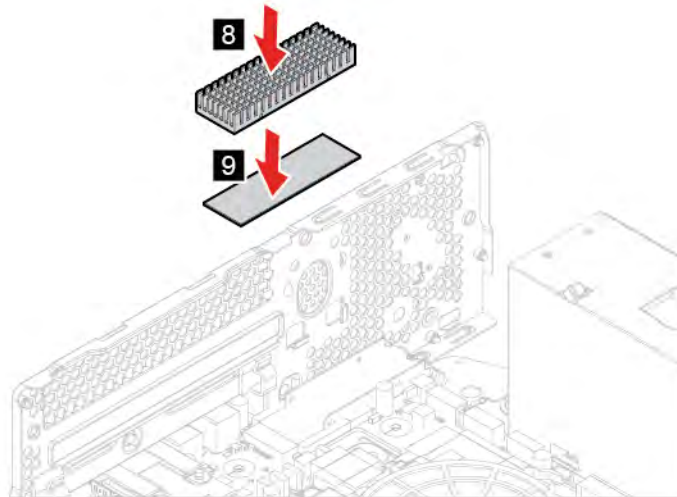
- Installez le disque SSD M.2 (2280).



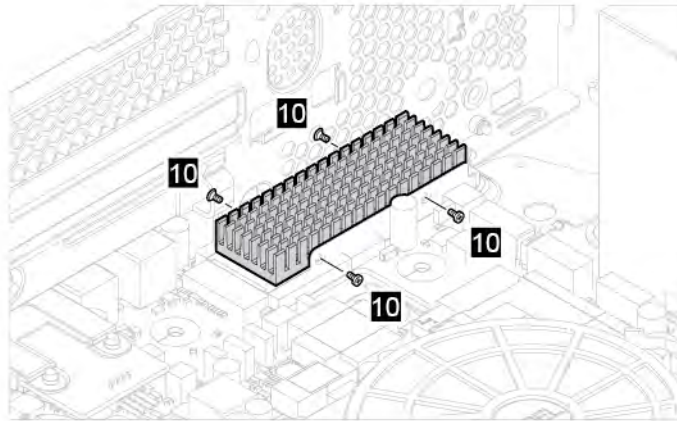
- Mettez en place le disque SSD M.2 (2280) à l'aide de la vis.



- Installez le tampon thermique et le dissipateur thermique du disque SSD M. 2 sur le disque SSD M. 2 (2280).

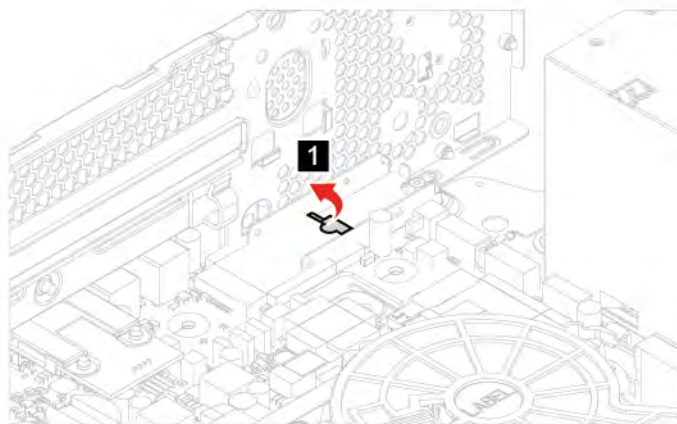


- Mettez en place le dissipateur thermique du disque SSD M.2 à l'aide des vis.

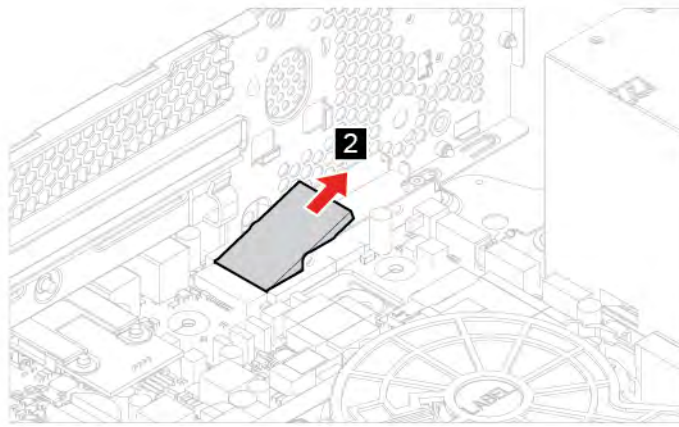


4. Disque SSD M.2 (2242) :

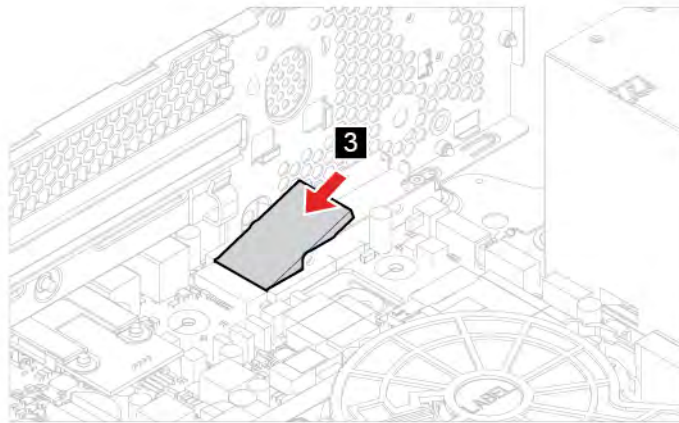
- Ouvrez le loquet de rétention.



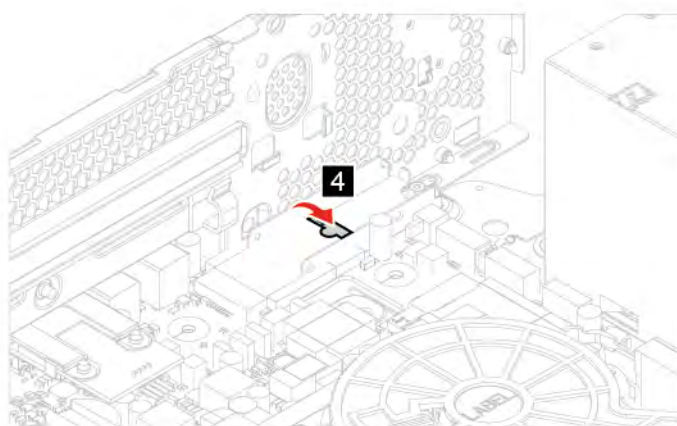
- Sortez le disque SSD M.2 (2242) en le faisant glisser.



- Installez le disque SSD M.2 (2242).



- Fermez le loquet de rétention.



5. Réinstallez toutes les pièces retirées.
6. Reconnectez tous les câbles déconnectés à l'ordinateur, puis rebranchez le boîtier d'alimentation sur la prise secteur.

Batterie à pile cellulaire

Condition préalable

Avant de commencer, lisez Annexe A « Consignes de sécurité importantes » à la page 85 et imprimez ces instructions.



Si la batterie à pile cellulaire n'est pas correctement remplacée, il existe un risque d'explosion. La batterie à pile cellulaire contient, en petite quantité, des substances toxiques. Afin d'éviter tout accident :

- **Ne la remplacez que par une batterie du type recommandé par Lenovo.**
- **N'exposez pas la batterie au feu.**
- **Ne l'exposez pas à une chaleur excessive.**
- **Évitez tout contact de la batterie avec l'eau.**
- **Ne la mettez pas en court-circuit.**
- **Ne la faites pas tomber et ne tentez pas de l'écraser, de la perforer ou de la soumettre à de fortes pressions. Un mauvais traitement ou une mauvaise utilisation risque d'entraîner une surchauffe de la batterie pouvant se traduire par une émission de gaz ou de flammes émanant de la batterie ou de la batterie à pile cellulaire.**

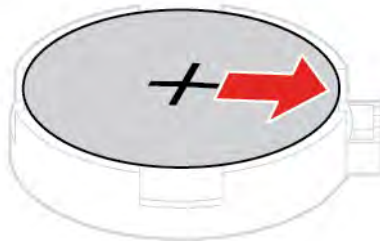
Remarque : Pour la mise au rebut d'une batterie à pile cellulaire, reportez-vous à la « Consigne relative à la pile cellulaire au lithium » dans les *Consignes de sécurité et déclaration de garantie*.

L'ordinateur comporte une mémoire spéciale qui conserve la date, l'heure et les paramètres des fonctions intégrées, par exemple, les affectations des connecteurs parallèles (configurations). Une batterie à pile cellulaire conserve ces informations actives lorsque vous mettez l'ordinateur hors tension.

La batterie à pile cellulaire ne nécessite normalement aucun chargement ou aucune maintenance tout au long de sa durée de vie ; toutefois, aucune batterie à pile cellulaire n'est éternelle. En cas de défaillance de la batterie à pile cellulaire, les informations de date et d'heure sont perdues. L'ordinateur affiche alors un message d'erreur.

Procédure de remplacement

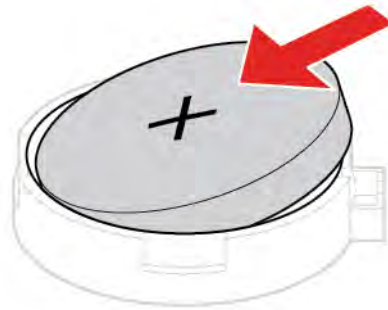
1. Retirez le carter de l'ordinateur. Voir « Carter de l'ordinateur » à la page 55.
2. Déverrouiller le loquet.



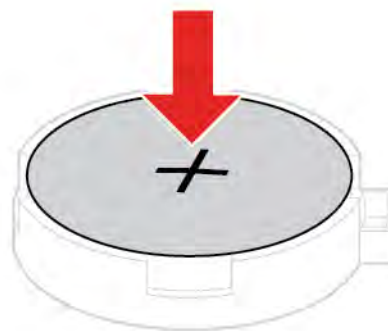
3. Retirez la batterie à pile cellulaire.



4. Installez la batterie à pile cellulaire.



5. Mettez en place de la batterie à pile cellulaire à l'aide du système de fixation.



6. Réinstallez toutes les pièces retirées.

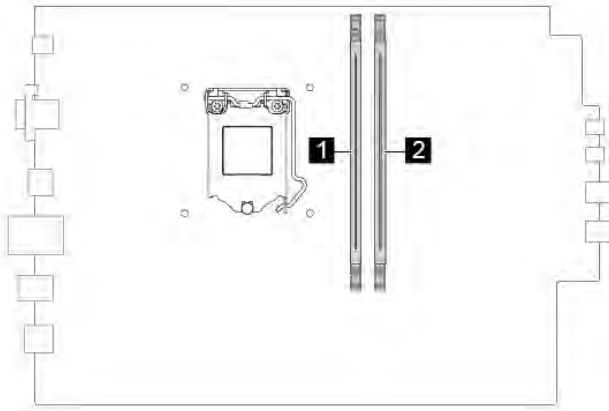
7. Reconnectez tous les câbles déconnectés à l'ordinateur, puis rebranchez le boîtier d'alimentation sur la prise secteur.

Module de mémoire

Condition préalable

Avant de commencer, lisez Annexe A « Consignes de sécurité importantes » à la page 85 et imprimez ces instructions.

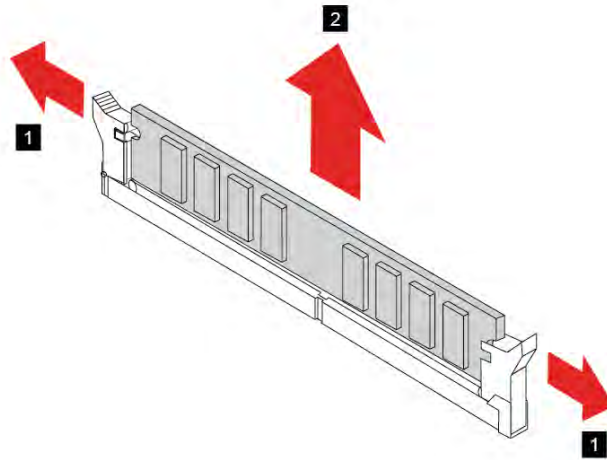
Assurez-vous de bien respecter l'ordre d'installation pour le module de mémoire comme indiqué dans l'illustration suivante.



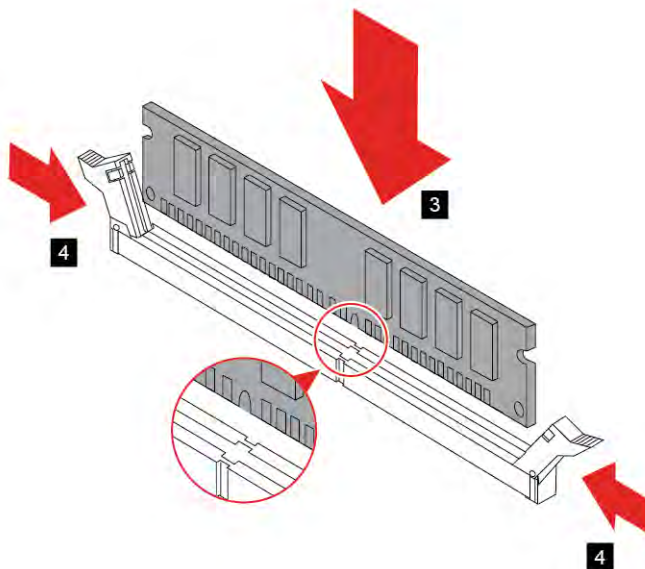
Procédure de remplacement

1. Retirez le carter de l'ordinateur. Voir « Carter de l'ordinateur » à la page 55.

2. Dégagez les loquets et retirez le module de mémoire.



3. Installez un module de mémoire et fixez le module de mémoire avec les loquets.



4. Réinstallez toutes les pièces retirées.

5. Placez l'ordinateur en position verticale. Ensuite, rebranchez le cordon d'alimentation et tous les câbles débranchés sur l'ordinateur.

Remarque : Si un dispositif de verrouillage est disponible, utilisez-le pour verrouiller l'ordinateur.

Carte Wi-Fi

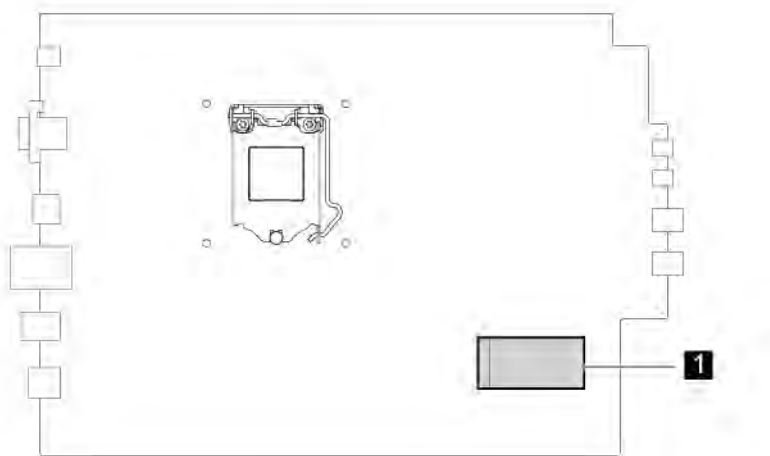
Condition préalable

Avant de commencer, lisez Annexe A « Consignes de sécurité importantes » à la page 85 et imprimez ces instructions.



Avant d'ouvrir le carter de l'ordinateur, mettez l'ordinateur hors tension et patientez pendant plusieurs minutes jusqu'à ce que l'ordinateur ait refroidi.

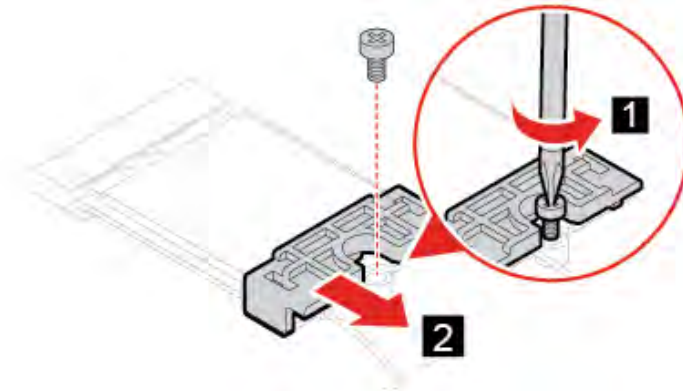
L'illustration suivante présente l'emplacement exact de la carte Wi-Fi.



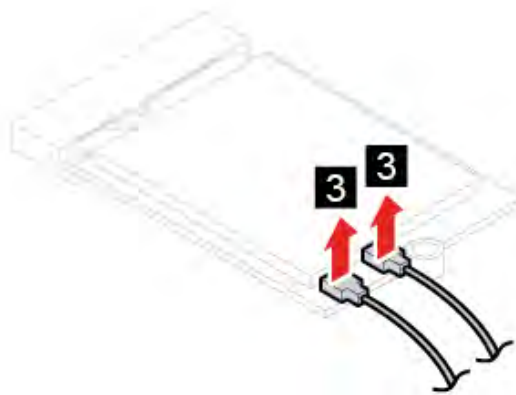
Procédure de remplacement

1. Retirez le carter de l'ordinateur. Voir « Carter de l'ordinateur » à la page 34.
2. Retirez le panneau frontal. Voir « Panneau frontal » à la page 35.
3. Retirez le disque optique. Voir « Unité de disque optique » à la page 37.
4. Retirez l'unité de stockage. Voir « Unité de stockage » à la page 38.

5. Retirez la vis, puis retirez le cache de la carte Wi-Fi.



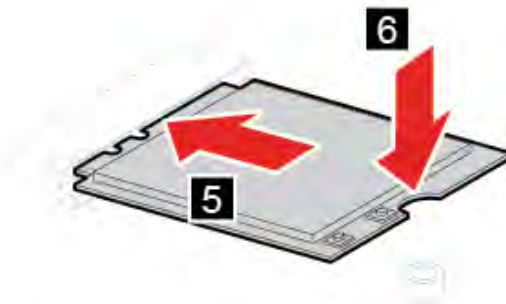
6. Débranchez les antennes Wi-Fi de la carte Wi-Fi.



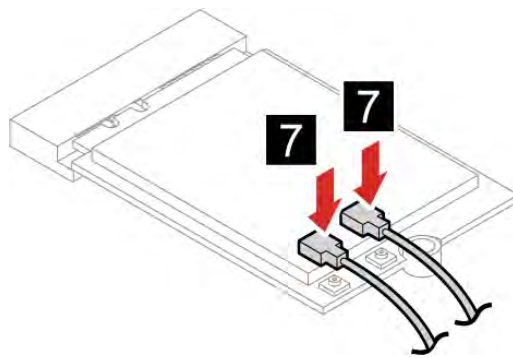
7. Retirez la carte Wi-Fi.



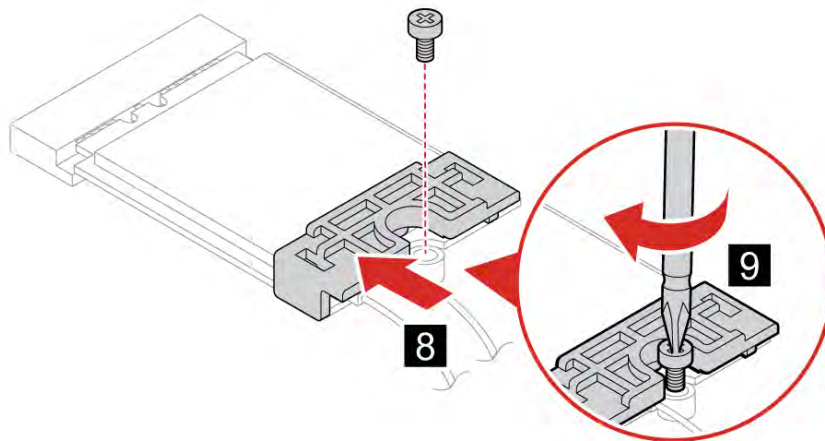
8. Installez la nouvelle carte Wi-Fi.



9. Branchez les antennes Wi-Fi sur la carte Wi-Fi.



10. Installez le cache de la carte Wi-Fi.



11. Réinstallez toutes les pièces retirées.

12. Rebranchez le boîtier d'alimentation et tous les câbles déconnectés à l'ordinateur.

Remarque : Si un dispositif de verrouillage est disponible, utilisez-le pour verrouiller l'ordinateur.

Chapitre 6. Aide et assistance

Ressources d'aide

Utilisez les ressources d'aide suivantes pour en savoir plus sur l'ordinateur et résoudre les problèmes.

Ressources	Comment accéder ?
Utilisez Lenovo Vantage pour : <ul style="list-style-type: none">• Configurer les paramètres du périphérique.• Téléchargez et installez l'interface UEFI BIOS, les mises à jour des pilotes et du microprogramme.• Protégez votre ordinateur contre les menaces extérieures.• Vérifiez l'état de la garantie de l'ordinateur.• Accédez <i>au guide d'utilisation</i> et aux articles utiles.	<ul style="list-style-type: none">• Ouvrez le menu Démarrer et cliquez sur Lenovo Vantage.• Utilisez la Recherche Windows.
Documentation sur le produit : <ul style="list-style-type: none">• <i>Consignes de sécurité et déclaration de garantie</i>• <i>Guide de configuration</i>• <i>Ce Guide d'utilisation</i>• <i>Regulatory Notice</i>	<ol style="list-style-type: none">1. Accédez au site https://pcsupport.lenovo.com.2. Détectez votre ordinateur ou sélectionnez manuellement son modèle.3. Sélectionnez Documentation et trouvez la documentation voulue.
Le site Web du support Lenovo contient les informations du support les plus récentes sur les sujets suivants : <ul style="list-style-type: none">• Pilotes et logiciels• Solutions de diagnostic• Garantie de produit et service• Détail du produit et des pièces• Vue de la base de connaissances et foire aux questions	<p>https://pcsupport.lenovo.com</p>
Informations d'aide de Windows	<ul style="list-style-type: none">• Ouvrez le menu Démarrer et cliquez sur Obtenir de l'aide ou Conseils.• Utilisez la Recherche Windows ou l'assistant personnel Cortana®.• Site Web du support Microsoft : https://support.microsoft.com

Appeler Lenovo

Si vous avez essayé de résoudre le problème vous-même et avez toujours besoin d'aide, appelez le Centre de support client Lenovo.

Avant de prendre contact avec Lenovo

Préparez les éléments suivants avant de contacter Lenovo :

1. Enregistrez les symptômes et les caractéristiques de l'incident :
 - Quelle est la nature de l'incident ? Est-il continu ou ponctuel ?
 - Tout message d'erreur ou code d'erreur ?
 - Quel système d'exploitation utilisez-vous ? Quelle version ?
 - Quelles applications étaient en cours de fonctionnement au moment de l'incident ?
 - Pouvez-vous reproduire l'incident ? Si oui, comment ?
2. Enregistrez les informations système :
 - Nom du produit
 - Type de machine et numéro de série

L'image suivante montre l'emplacement de l'étiquette indiquant le type de machine et le numéro de série de votre ordinateur.



Centre de support client Lenovo

Pendant la période de garantie, vous pouvez appeler le Centre de support client Lenovo pour obtenir de l'aide.

Numéros de téléphone

Pour obtenir la liste des numéros de téléphone du support de Lenovo correspondant à votre pays ou à votre région, procédez comme suit :

<https://pcsupport.lenovo.com/supportphonenumberlist>

Remarque : Les numéros de téléphone font l'objet de modification sans préavis. Si le numéro relatif à votre pays ou votre région n'est pas indiqué, prenez contact avec votre revendeur ou partenaire commercial Lenovo.

Ces services sont disponibles pendant la période de garantie

- Identification des incidents - Un personnel qualifié est à votre service pour vous aider à déterminer s'il s'agit d'un incident matériel et à choisir l'action nécessaire pour y remédier.
- Réparation matérielle - S'il s'avère que l'incident provient d'un matériel Lenovo sous garantie, un personnel de maintenance qualifié est disponible pour assurer le niveau de service adéquat.
- Gestion de modifications techniques - Occasionnellement, il peut arriver que des modifications postérieures à la vente d'un produit soient nécessaires. Lenovo ou votre revendeur, s'il est agréé par Lenovo, effectuera les modifications techniques (EC) applicables à votre matériel.

Services non couverts

- Remplacement ou utilisation de pièces non fabriquées pour ou par Lenovo, ou pièces non garanties par Lenovo
- Identification des incidents d'origine logicielle
- Configuration de l'UEFI BIOS dans le cadre d'une installation ou d'une mise à jour
- Changements, modifications ou mises à niveau des pilotes de périphérique
- Installation et maintenance de systèmes d'exploitation de réseau (NOS)
- Installation et maintenance des programmes

Pour plus d'informations sur les dispositions relatives à la Garantie applicable à votre matériel Lenovo, reportez-vous à la section « Informations relatives à la garantie » dans les *Consignes de sécurité et déclaration de garantie* fournies avec votre ordinateur.

Acheter des services supplémentaires

Pendant et après la période de garantie, vous pouvez acheter des services supplémentaires Lenovo sur : <https://www.lenovo.com/services>

Les noms et la disponibilité des services varient selon les pays.

Annexe A. Consignes de sécurité importantes

Consignes de sécurité

Les consignes qui suivent vous permettent d'utiliser votre ordinateur en toute sécurité. Suivez et conservez toutes les instructions fournies avec votre ordinateur. Les informations du présent document ne modifient pas les dispositions de votre contrat de vente ou de la Déclaration de Garantie. Pour plus d'informations, consultez la section « Informations relatives à la garantie » du document *Consignes de sécurité et déclaration de garantie* fourni avec votre ordinateur.

La sécurité des clients est au cœur des préoccupations de Lenovo. Nos produits sont développés dans une optique de sécurité et d'efficacité. Cependant, les ordinateurs personnels sont des périphériques électroniques. Les cordons d'alimentation, les adaptateurs d'alimentation et d'autres dispositifs présentent un danger potentiel pour la sécurité et peuvent provoquer des blessures ou des dommages matériels, surtout s'ils sont mal utilisés. Pour réduire ces risques, suivez les instructions accompagnant votre produit, respectez tous les avertissements figurant sur le produit ainsi que dans les instructions d'utilisation et lisez soigneusement les informations de ce document. Ce faisant, vous vous prémunirez contre les risques et vous renforcerez la sécurité de l'environnement de travail informatique. Si l'ordinateur est utilisé de manière non spécifiée par le fabricant, la protection fournie par l'ordinateur peut être compromise.

Remarque : Ces informations comprennent des références aux blocs d'alimentation et aux batteries. En outre, certains produits (haut-parleurs et écrans, par exemple) sont accompagnés de boîtiers d'alimentation externes. Si vous possédez un tel produit, ces informations sont applicables. En outre, les produits informatiques contiennent une pile interne de la taille d'une pièce de monnaie qui fournit une alimentation à l'horloge système même lorsque l'ordinateur est débranché. Les consignes de sécurité concernant les piles s'appliquent donc à tous les produits informatiques.

Conditions nécessitant une intervention immédiate

Un produit peut être endommagé en raison d'une mauvaise utilisation ou d'une négligence. Certains dommages matériels sont suffisamment graves pour que le produit ne doive plus être utilisé tant qu'il n'a pas fait l'objet d'une inspection et, si nécessaire, d'une réparation par un agent de maintenance agréé.

Comme avec tout périphérique électronique, vous devez prêter une attention particulière au produit lors de sa mise sous tension.

Dans quelques rares cas, vous pourriez remarquer une odeur, de la fumée ou des étincelles en provenance de votre produit. Il se peut également que vous entendiez des claquements, des craquements ou des sifflements. Cela peut signifier simplement qu'un composant électronique interne est tombé en panne en mode contrôlé sans conséquence pour votre sécurité. Mais cela peut aussi indiquer un danger potentiel. Ne prenez pas de risques et ne tentez pas de diagnostiquer vous-même l'incident. Pour obtenir de l'assistance, contactez le service clients. Pour obtenir la liste des numéros de téléphone du support technique en ligne, accédez au site Web suivant :

<https://pcsupport.lenovo.com/supportphonest>

Inspectez régulièrement votre ordinateur et ses composants pour détecter tout dommage, signe d'usure ou source de danger. Si vous avez des doutes sur l'état d'un composant, n'utilisez pas le produit. Prenez contact avec le centre de support ou avec le fabricant du produit pour savoir comment diagnostiquer l'incident et, si nécessaire, faites réparer le produit.

Dans l'éventualité peu probable où vous constateriez l'une des manifestations décrites ci-après, ou en cas d'incidents remettant en cause la sécurité d'utilisation, cessez d'utiliser le produit et débranchez-le de sa source d'alimentation et des lignes téléphoniques jusqu'à ce que vous ayez pu obtenir des instructions du centre de support.

- Cordons d'alimentation, prises, blocs d'alimentation, rallonges, dispositifs de protection contre les surtensions ou boîtiers d'alimentation fendus, cassés ou endommagés.
- Signes de surchauffe, fumée, étincelles.
- Pile ou batterie endommagée (par exemple, fentes, bosses ou plis), décharge en provenance d'une pile ou d'une batterie ou accumulation de substances étrangères sur une pile.
- Craquement, sifflement, bruit sec ou odeur forte émanant du produit.
- Signes que du liquide a été renversé ou qu'un objet est tombé sur l'ordinateur, le cordon d'alimentation ou le bloc d'alimentation.
- Exposition de l'ordinateur, du cordon d'alimentation ou du bloc d'alimentation à l'eau.
- Chute du produit ou tout autre dommage.
- Le produit ne fonctionne pas correctement lorsque vous suivez les instructions d'utilisation.

Remarque : Si vous constatez l'une de ces manifestations au niveau d'un produit non Lenovo (par exemple, une rallonge), cessez de l'utiliser tant que vous n'avez pas obtenu d'instructions auprès du fabricant ou que vous n'avez pas obtenu de pièce de rechange.

Maintenance et mises à niveau

Ne tentez pas de réparer un produit vous-même, à moins d'y avoir été invité par le centre de support ou la documentation. Faites uniquement appel à un prestataire de services ayant reçu l'agrément pour réparer ce produit en particulier.

Remarque : Certains composants de l'ordinateur peuvent être mis à niveau ou remplacés par le client. Les mises à niveau sont généralement appelées des options. Les composants de rechange dont l'installation par le client est approuvée sont appelés des unités remplaçables par le client, ou CRU. Lenovo fournit une documentation qui contient des instructions indiquant dans quels cas le client peut installer des options ou remplacer des CRU. Vous devez suivre scrupuleusement toutes les instructions lorsque vous installez ou remplacez des composants. L'extinction d'un voyant d'alimentation ne signifie pas nécessairement que les niveaux de tension à l'intérieur d'un produit sont nuls. Avant de retirer les carters d'un produit équipé d'un cordon d'alimentation, vérifiez toujours qu'il est hors tension et débranché de toute source d'alimentation. Si vous avez des questions ou des doutes, adressez-vous au centre de support.

Bien qu'il n'y ait plus de pièce en mouvement dans votre ordinateur une fois le cordon d'alimentation débranché, les avertissements suivants sont requis pour votre sécurité.



Pièces mobiles :

Tenez les doigts et d'autres parties de votre corps à l'écart de pièces mobiles dangereuses. Si vous subissez une blessure, demandez des soins médicaux immédiatement.



Surface chaude :

Évitez le contact avec les composants chauds à l'intérieur de l'ordinateur. Lors du fonctionnement, certains composants deviennent suffisamment chauds pour brûler la peau. Mettez l'ordinateur hors tension, débranchez l'alimentation et patientez environ 10 minutes jusqu'à son refroidissement avant d'ouvrir son carter.



Après le remplacement d'une CRU, réinstallez tous les couvercles de protection, notamment le carter de l'ordinateur, avant la connexion à l'alimentation et l'utilisation de l'ordinateur. Il est important de suivre cette action afin d'éviter toute électrocution et de garantir l'endiguement d'un incendie qui peut se produire dans des conditions extrêmement rares.



Bords tranchants :

Lors du remplacement des CRU, faites attention aux bords ou coins tranchants qui pourraient vous blesser. Si vous subissez une blessure, demandez des soins médicaux immédiatement.

Cordons et blocs d'alimentation



N'utilisez que les cordons et les blocs d'alimentation fournis par le fabricant du produit.

Les cordons d'alimentation doivent être conformes aux normes de sécurité. En Allemagne, ils doivent être de type H03VV-F, 3G, 0,75 mm² ou modèle ultérieur. Pour les autres pays, les types de cordons appropriés doivent être utilisés.

N'enroulez jamais un cordon d'alimentation autour du bloc d'alimentation ou de tout autre objet. Une telle contrainte risque d'effiloche, de fissurer ou de plisser le cordon. Cela peut représenter un danger pour la sécurité.

Disposez les cordons d'alimentation de manière à ce qu'ils ne soient pas piétinés, ni coincés.

Évitez d'exposer le cordon et les boîtiers d'alimentation à des liquides. Ainsi, ne laissez pas le cordon ou le bloc d'alimentation à proximité d'éviers, de bassines, de toilettes ou sur des sols nettoyés avec des détergents liquides. Les liquides risquent de provoquer des court-circuits, surtout si le cordon ou le bloc d'alimentation a été soumis à des contraintes résultant d'une mauvaise utilisation. Les liquides peuvent également entraîner une corrosion progressive des terminaisons du cordon d'alimentation ou des connecteurs susceptible de provoquer une surchauffe.

Assurez-vous que les connecteurs du cordon d'alimentation sont correctement branchés sur les prises.

N'utilisez pas de boîtiers d'alimentation présentant des signes de corrosion sur les broches d'entrée C.A. ou des signes de surchauffe (déformation du plastique, par exemple) sur les broches d'entrée C.A. ou à tout autre endroit.

N'utilisez pas de cordons d'alimentation sur lesquels les contacts électriques à l'une ou l'autre des extrémités présentent des signes de corrosion ou de surchauffe, ou qui semblent être endommagés.

Pour empêcher toute surchauffe, ne couvrez pas le boîtier d'alimentation avec un vêtement ou autres objets lorsque le boîtier est branché sur une prise de courant.

Remarque relative au cordon d'alimentation

Remarque : Le cordon d'alimentation et l'adaptateur fournis avec ce produit sont destinés à être utilisés avec ce produit uniquement. Ne les utilisez pas avec d'autres produits.

Pour votre sécurité Lenovo fournit un cordon d'alimentation avec une prise de terre à utiliser avec le présent produit. Pour éviter tout risque d'électrocution, utilisez toujours ce cordon d'alimentation et connectez-le à une prise mise à la terre.

Les cordons d'alimentation fournis par Lenovo aux États-Unis et au Canada sont homologués par l'Underwriters Laboratories (UL) et certifiés par l'Association canadienne de normalisation (CSA).

Pour une tension de 115 volts, utilisez un ensemble répertorié par l'UL, composé d'un cordon à trois conducteurs de type SVT ou SJT, de diamètre au moins égal au numéro 18 AWG et de longueur

n'excédant pas 4,6 mètres, et d'une fiche de prise de courant (10 A - 125 V) à lames en parallèle, avec mise à la terre.

Pour une tension de 230 volts (États-Unis) : utilisez un ensemble répertorié par l'UL, composé d'un cordon à trois conducteurs de type SVT ou SJT, de diamètre au moins égale au numéro 18 AWG et de longueur n'excédant pas 4,6 mètres, et d'une fiche de prise de courant (10 A - 250 V) à lames en tandem, avec mise à la terre.

Pour une tension de 230 volts (hors des États-Unis) : utilisez un cordon muni d'une prise de terre. Le cordon doit avoir été certifié par les autorités du pays dans lequel l'équipement est installé.

Les cordons d'alimentation fournis par Lenovo pour un pays ou une région donné(e) sont disponibles uniquement dans ce pays ou cette région.

Pour les unités devant être utilisées en Allemagne : la sécurité des cordons d'alimentation doit être approuvée. En Allemagne, ils doivent être de type H05VV-F, 3G, 0,75 mm² ou de section supérieure. Pour les autres pays, les types de cordons appropriés doivent être utilisés.

Concernant les unités utilisées au Danemark : utilisez un cordon muni d'une prise de terre. Le cordon doit avoir été certifié par les autorités du pays dans lequel l'équipement est installé.

Concernant les unités utilisées en Norvège, en Suède et en Finlande : utilisez un cordon muni d'une prise à deux broches. Le cordon doit avoir été certifié par les autorités du pays dans lequel l'équipement est installé.

Si vous avez l'intention d'utiliser votre ordinateur dans un pays ou une région autre que le lieu où l'appareil a été acheté, veuillez vous procurer un cordon d'alimentation Lenovo supplémentaire adapté au pays ou à la région où le PC sera utilisé. Consultez le guide sur les cordons d'alimentation disponible sur notre site Web, <https://pcsupport.lenovo.com>, pour plus de détails. Certains pays et régions prennent en charge plusieurs tensions, par conséquent assurez-vous de commander le cordon d'alimentation correspondant à la tension appropriée.

Rallonges et périphériques connexes

Assurez-vous que les rallonges, les dispositifs de protection contre les surtensions, les blocs d'alimentation de secours et les multiprises que vous utilisez ont des caractéristiques de tension correspondant aux besoins électriques du produit. Ne surchargez jamais ces périphériques. Si vous utilisez des multiprises, la charge ne doit pas dépasser la tension d'entrée. Adressez-vous à un électricien pour plus de détails ou si vous avez des questions concernant les charges de courant, les besoins en alimentation et les tensions d'entrée.

Fiches électriques et prises de courants



Si une prise de courant destinée au matériel de votre ordinateur semble être endommagée ou corrodée, ne l'utilisez pas et attendez qu'elle soit remplacée par un électricien qualifié.

Ne tordez pas ou ne modifiez pas une fiche électrique. Si une fiche est endommagée, prenez contact avec le fabricant pour la remplacer.

Ne partagez pas une prise de courant avec d'autres appareils domestiques ou professionnels consommant une grande quantité d'électricité, car une tension instable risquerait d'endommager votre ordinateur, vos données ou les périphériques connectés.

Certains produits sont équipés d'une fiche à trois broches. Cette fiche s'adapte uniquement à une prise de courant mise à la terre. Il s'agit d'un dispositif de sécurité. Ne le désactivez pas en tentant d'insérer la fiche dans une prise non reliée à la terre. Si vous ne pouvez pas enfoncer la fiche dans la prise, demandez à un électricien de vous fournir un adaptateur de prise approuvé ou de remplacer la prise par une autre prise prenant en charge ce dispositif de sécurité. Ne surchargez jamais une prise de courant. La charge totale du système ne doit pas dépasser 80 pour cent de la tension du circuit de dérivation. Adressez-vous à un électricien pour plus de détails ou si vous avez des questions concernant les charges de courant et les tensions des circuits de dérivation.

Assurez-vous que la prise de courant utilisée est correctement câblée, facilement accessible et placée à proximité du matériel. Ne tendez pas complètement les cordons d'alimentation pour éviter toute contrainte.

Assurez-vous que la prise de courant délivre une tension et un courant adaptés au produit que vous installez.

Branchez et débranchez avec précaution le matériel de la prise de courant.

Instruction concernant le bloc d'alimentation

Ne retirez jamais le cache d'un bloc d'alimentation ou d'un autre composant portant l'étiquette suivante.



Les composants portant cette étiquette contiennent une tension, un courant électrique et des niveaux d'énergie dangereux. Aucune pièce ne peut être remplacée à l'intérieur de ces composants. Si vous pensez qu'un de ces composants présente un incident, contactez un technicien de maintenance.

Périphériques externes

ATTENTION :

Ne branchez ou ne débranchez pas de câbles de périphérique externe autres que des câbles USB (Universal Serial Bus) et 1394 quand l'ordinateur est sous tension, car vous risqueriez de l'endommager. Afin d'éviter d'endommager les périphériques connectés, patientez au moins cinq secondes après la mise hors tension de l'ordinateur pour débrancher les périphériques externes.

Consigne relative à la pile cellulaire au lithium



Risque d'explosion en cas de remplacement incorrect de la pile.

Si la batterie à pile cellulaire n'est pas une CRU, n'essayez pas de la remplacer. Son remplacement doit être réalisé par un service de réparation ou un technicien Lenovo agréé.

Les services de réparation ou les techniciens Lenovo agréés recyclent les batteries conformément aux lois et réglementations du pays.



Remplacez la batterie à pile cellulaire au lithium usagée par une pile de type identique ou de type équivalent selon les recommandations du fabricant. La pile contient du lithium et peut exploser en cas de mauvaise utilisation, de mauvaise manipulation ou de mise au rebut inappropriée. L'ingestion de la batterie à pile cellulaire au lithium entraîne un étouffement ou des brûlures internes graves en seulement deux heures et peut même entraîner la mort.

Tenez les enfants éloignés des batteries. Si la batterie à pile cellulaire au lithium est avalée ou placée à l'intérieur de toute autre partie du corps, demandez des soins médicaux immédiatement.

Ne pas :

- La jeter à l'eau
- L'exposer à une température supérieure à 100 °C
- Chercher à la réparer ou à la démonter
- Laisser dans un environnement à la pression atmosphérique extrêmement basse
- Laisser dans un environnement à la température extrêmement élevée
- Écraser, trouser, couper ou brûler

Ne pas mettre la pile à la poubelle. Pour la mise au rebut, se reporter à la réglementation en vigueur.

Les déclarations qui suivent s'appliquent aux utilisateurs de l'état de Californie (Etats-Unis).

Informations relatives au perchlorate pour la Californie :

Les produits contenant des batteries à pile cellulaire au lithium (dioxyde de manganèse) peuvent contenir du perchlorate.

Produits à base de perchlorate - des consignes de manipulation spéciales peuvent s'appliquer. Voir <https://www.dtsc.ca.gov/hazardouswaste/perchlorate/>.

Chaleur et ventilation des produits



Les ordinateurs, boîtiers d'alimentation et de nombreux accessoires peuvent générer de la chaleur lorsqu'ils sont sous tension et lorsque les batteries sont en charge. Respectez toujours ces précautions de base :

- Ne laissez pas l'ordinateur, le boîtier d'alimentation ou les accessoires sur vos genoux ou en contact avec toute autre partie de votre corps pendant un long moment lorsque les produits sont sous tension ou lorsque la batterie est en cours de charge. L'ordinateur, le boîtier d'alimentation et de nombreux accessoires dégagent de la chaleur lorsqu'ils fonctionnent. Un contact prolongé avec votre peau peut provoquer des lésions, voire des brûlures.
- Veillez à ne pas recharger la batterie et à ne pas utiliser votre ordinateur, son boîtier d'alimentation ou ses accessoires à proximité de produits inflammables ou dans des environnements explosifs.
- Votre produit est équipé d'ouvertures de ventilation, de ventilateurs et de dissipateurs thermiques à des fins de sécurité, de confort et de fiabilité de fonctionnement. Vous risquez de bloquer ces dispositifs par inadvertance si vous placez le produit sur un lit, un canapé, un tapis ou toute autre surface souple. Vous ne devez jamais bloquer, couvrir ou désactiver ces dispositifs.

Vous devez inspecter votre ordinateur au moins une fois par trimestre pour vérifier que de la poussière ne s'est pas accumulée. Avant de procéder à cette opération, mettez l'ordinateur hors tension et débranchez-le de la prise de courant. Vous pouvez ensuite retirer la poussière qui se trouve dans les ventilateurs ou les trous du panneau frontal. Si vous remarquez que de la poussière s'est accumulée à l'extérieur, vous devez également examiner et retirer la poussière se trouvant à l'intérieur de l'ordinateur, notamment dans les ventilateurs (du dissipateur thermique, du bloc d'alimentation et de l'ordinateur). Avant de retirer le carter, mettez toujours l'ordinateur hors tension et débranchez-le. Il est recommandé d'éviter d'utiliser l'ordinateur dans un rayon de 60 centimètres de zones très fréquentées. Si vous ne pouvez pas faire autrement, inspectez et nettoyez l'ordinateur plus souvent.

Respectez toujours les précautions suivantes pour assurer votre sécurité et des performances optimales de votre ordinateur :

- Lorsque l'ordinateur est branché, ne retirez jamais le carter.
- Vérifiez régulièrement l'extérieur de l'ordinateur pour rechercher les éventuelles accumulations de poussière.
- Retirez la poussière qui se trouve dans les ventilateurs ou les orifices du panneau frontal. Si vous travaillez dans un environnement poussiéreux ou près d'un lieu de passage important, nettoyez plus souvent votre ordinateur.
- Ne réduisez pas et ne bloquez pas les ouvertures de ventilation.
- Afin d'éviter tout risque de surchauffe, n'installez et n'utilisez pas l'ordinateur dans un meuble.
- La température de l'air circulant dans l'ordinateur ne doit pas dépasser 35 °C.
- N'installez pas de dispositif de filtration de l'air. Il pourrait en effet empêcher le processus de refroidissement.

Informations relatives à la sécurité du courant électrique



Le courant électrique provenant de l'alimentation, du téléphone et des câbles de transmission peut présenter un danger.

Pour éviter tout risque de choc électrique :

- Evitez d'utiliser votre ordinateur pendant un orage.
- Ne manipulez aucun câble et n'effectuez aucune opération d'installation, d'entretien ou de reconfiguration de ce produit au cours d'un orage.
- Branchez tous les cordons d'alimentation sur un socle de prise de courant correctement câblé et mis à la terre.
- Branchez sur des socles de prise de courant correctement câblés tout équipement connecté à ce produit.
- Lorsque cela est possible, n'utilisez qu'une seule main pour brancher ou débrancher les câbles d'interface.
- Ne mettez jamais un équipement sous tension en cas d'incendie ou d'inondation, ou en présence de dommages matériels.
- Avant de retirer le carter de l'unité, débranchez les cordons d'alimentation, la batterie et tous les câbles (sauf instruction contraire mentionnée dans les procédures d'installation et de configuration).
- N'utilisez pas votre ordinateur avant d'avoir correctement mis en place tous les boîtiers des composants internes. N'utilisez jamais l'ordinateur lorsque les composants et les circuits ne sont pas protégés.



Lorsque vous installez, que vous déplacez, ou que vous manipulez le présent produit ou les périphériques qui lui sont raccordés, reportez-vous aux instructions ci-dessous pour brancher et débrancher les différents cordons.

Connexion :

1. Mettez les unités hors tension.
2. Commencez par brancher tous les cordons sur les unités.
3. Branchez les cordons d'interface sur des connecteurs.
4. Branchez les cordons d'alimentation sur des prises.
5. Mettez les périphériques sous tension.

Déconnexion :

1. Mettez les unités hors tension.
2. Débranchez les cordons d'alimentation des prises.
3. Débranchez les cordons d'interface des connecteurs.
4. Débranchez tous les câbles des unités.

Le cordon d'alimentation doit être débranché de la prise murale ou de sa prise avant de procéder à l'installation des autres câbles électriques connectés à l'ordinateur.

Il ne doit être rebranché à la prise de courant murale ou à sa prise qu'une fois tous les autres câbles électriques connectés à l'ordinateur.



Pendant un orage, ne procédez à aucun remplacement ni à aucune connexion ou déconnexion du câble de la prise téléphonique murale.

Consignes de sécurité liées au laser

ATTENTION :

Si des produits laser (tels que des unités de CD, DVD, à fibre optique ou des émetteurs) sont installés, lisez les informations suivantes :

- **Ne retirez pas les carters. En ouvrant le produit laser, vous vous exposez au rayonnement dangereux du laser. Aucune pièce de l'unité n'est réparable.**
- **Pour éviter tout risque d'exposition au rayonnement laser, respectez les consignes de réglage et d'utilisation des commandes, ainsi que les procédures décrites dans le présent manuel.**



Certains produits à laser contiennent une diode à laser intégrée de classe 3B. Prenez connaissance des informations suivantes :
Rayonnement laser lorsque la souris est démontée. Evitez toute exposition directe au rayon laser. Evitez de regarder fixement le faisceau ou de l'observer à l'aide d'instruments optiques.

Ecran à cristaux liquides (LCD)



Pour éviter tout risque de choc électrique :

- **Ne retirez pas les carters.**
- **N'utilisez pas le produit si le socle n'est pas connecté.**
- **Ne tentez pas de connecter ou de déconnecter le produit pendant un orage.**
- **La prise du cordon d'alimentation doit être connectée à une prise de courant correctement câblée et mise à la terre.**
- **Tout équipement connecté à ce produit doit également être branché à des prises de courant correctement câblées et mises à la terre.**
- **Pour isoler l'écran de l'alimentation électrique, retirez la fiche de la prise de courant. La prise de courant doit être aisément accessible.**

Manipulation :

- **Si votre écran pèse plus de 18 kg, nous vous recommandons de le déplacer ou de le soulever à deux personnes.**

Mise au rebut de produits (écrans TFT) :

- La lampe fluorescente de l'écran à cristaux liquides contient du mercure ; procédez à la mise au rebut conformément à la réglementation en vigueur dans votre pays.

Avertissements liés à la batterie :

- Il existe un risque d'explosion si le type de la batterie est incorrect.
- Mettre les piles usagées au rebut en suivant les instructions.

Utiliser d'écouteurs, de casque ou de micro-casque

- Si votre ordinateur est équipé à la fois d'un connecteur pour casque et d'un connecteur de sortie de ligne audio, utilisez toujours le connecteur pour casque pour des écouteurs, un casque ou un micro-casque. Cependant, le connecteur pour casque ne prend pas en charge les micros des micro-casques.
- Si votre ordinateur est équipé à la fois d'un connecteur de micro-casque et d'un connecteur de sortie de ligne audio, utilisez toujours le connecteur de micro-casque pour des écouteurs, un casque ou un micro-casque.



Une pression sonore excessive dans les casques ou les oreillettes peut entraîner une perte de l'audition. En réglant le volume au maximum, la tension de sortie dans le casque ou l'oreillette et le niveau de pression sonore augmentent. Afin de protéger votre audition, réglez l'égaliseur à un niveau approprié.

L'utilisation prolongée d'un casque ou d'écouteurs à un volume élevé peut se révéler nocif si le débit du casque ou des écouteurs n'est pas conforme aux spécifications de la norme EN 50332-2. Le connecteur de sortie casque de votre ordinateur est conforme au sous-alinéa 7 de la norme EN 50332-2. Ces spécifications limitent la tension maximale de sortie efficace de la bande large de l'ordinateur à 150 mV. Pour vous protéger contre toute perte auditive, assurez-vous que les casques ou les écouteurs que vous utilisez sont également conformes aux spécifications de la norme EN 50332-2 (alinéa 7 des limites) concernant le voltage de bande large de 75 mV. Toute utilisation de casques non conformes aux spécifications de la norme NF EN 50332-2 peut se révéler dangereuse en raison des niveaux excessifs de pression acoustique.

Si votre ordinateur Lenovo est livré avec un casque ou des écouteurs, l'association de ces dispositifs à l'ordinateur respecte les spécifications de la norme NF EN 50332-1. Si vous utilisez d'autres casques ou écouteurs, assurez-vous qu'ils sont conformes aux spécifications de la norme NF EN 50332-1 (clause 6.5 relative aux valeurs de limitation). Toute utilisation de casques non conformes aux spécifications de la norme NF EN 50332-1 peut se révéler dangereuse en raison des niveaux excessifs de pression acoustique.

Avertissement de risque d'étouffement



RISQUE D'ÉTOUFFEMENT – Produit contenant des pièces de petite dimension.

Tenir à l'écart des enfants de moins de trois ans.

Consigne relative aux sacs plastiques



Les sacs en plastique peuvent être dangereux. Tenez-les à l'écart des bébés et des enfants afin d'éviter tout risque de suffocation.

Consignes relatives aux composants en verre

ATTENTION :

Certaines parties de votre produit peuvent être en verre. Si vous faites tomber le produit sur une surface dure, ou s'il subit un choc important, le verre pourrait casser. Si le verre est cassé, ne le touchez pas et n'essayez pas de l'enlever. N'utilisez plus le produit tant que le verre n'a pas été remplacé par le personnel de maintenance qualifié.

Remarques concernant le positionnement de l'ordinateur

Un positionnement inadéquat de l'ordinateur peut blesser des enfants.

- Placez l'ordinateur sur un meuble solide de faible hauteur ou sur un bureau fixé au mur.
- Ne placez pas l'ordinateur sur le bord du bureau.
- Rangez les câbles de l'ordinateur hors de portée des enfants.
- Certains éléments, comme les jouets, peuvent attirer les enfants. Conservez ces éléments éloignés de l'ordinateur.

Surveillez les enfants dans les pièces où les instructions de sécurité ci-dessus ne peuvent pas être pleinement mises en œuvre.

Déclaration d'énergie dangereuse



Débranchez tous les cordons d'alimentation des prises de courant avant de retirer le carter de l'ordinateur ou toute partie portant l'étiquette ci-dessus.

NE démontez PAS les composants portant l'étiquette ci-dessus. Aucune pièce ne peut être remplacée à l'intérieur de ces composants.

Votre produit est conçu pour une utilisation sûre. Toutefois, les composants portant cette étiquette contiennent une tension, un courant électrique et des niveaux d'énergie dangereux. Le démontage de ces composants peut provoquer un incendie ou peut même entraîner la mort. Si vous pensez qu'un de ces composants présente un incident, contactez un technicien de maintenance.

ATTENTION :



Lumière vive, peut avoir des effets négatifs sur la peau et les yeux. Débranchez toutes les sources d'alimentation avant toute opération de maintenance.

ATTENTION :



Lumière infrarouge, peut avoir des effets négatifs sur la peau et les yeux. Débranchez toutes les sources d'alimentation avant toute opération de maintenance.

Confort oculaire

Les propriétés de l'écran, en plus des remarques suivantes, permettent de réduire la fatigue oculaire et d'améliorer le confort de l'utilisateur.

Pour obtenir des conseils afin de réduire la fatigue oculaire, accédez à <https://www.lenovo.com/us/en/safecomp/> pour consulter la section « Réduire la fatigue oculaire ».

Avis de prévention relatif au risque de basculement

L'ordinateur peut être dangereux pour les enfants s'il ne se trouve pas dans un endroit approprié. Suivez les conseils ci-dessous pour protéger les enfants des dommages causés par le basculement de l'ordinateur :

- Placez les ordinateurs ou les écrans sur un meuble solide de faible hauteur ou sur un bureau fixé au mur. Poussez les ordinateurs ou les moniteurs aussi loin que possible du bord du meuble.
- Tenez les télécommandes, jouets et autres objets susceptibles d'attirer les enfants éloignés des ordinateurs et moniteurs
- Gardez les câbles de l'ordinateur ou du moniteur hors de la portée des enfants.
- Surveillez les enfants dans les pièces où ces consignes de sécurité n'ont pas été respectées.

ATTENTION :

Certaines parties de votre produit peuvent être en verre. Si vous faites tomber le produit sur une surface dure, ou s'il subit un choc important, le verre pourrait casser. Si le verre se casse, ne le touchez pas et n'essayez pas de l'enlever. N'utilisez plus le produit tant que le verre n'a pas été remplacé par le personnel de maintenance qualifié.

Télécommande

ATTENTION :

N'utilisez pas de batteries rechargeables dans cet appareil.

Protection antistatique

Si l'électricité statique est inoffensive pour votre santé, elle risque en revanche de causer des dommages importants aux composants et options de votre ordinateur. Une manipulation incorrecte des composants sensibles à l'électricité statique risque de les endommager. Lorsque vous déballez une option ou une CRU, n'ouvrez pas l'emballage antistatique qui contient le composant avant que les instructions ne vous demandent de l'installer.

Lorsque vous manipulez des options ou des CRU, ou que vous réalisez des interventions à l'intérieur de l'ordinateur, prenez les précautions suivantes afin d'éviter les dommages liés à l'électricité statique :

- Limitez vos mouvements. Vos mouvements pourraient générer de l'électricité statique autour de vous.

- Manipulez toujours les composants avec précaution. Manipulez les cartes, modules mémoire et autres cartes à circuits imprimés en les tenant par les bords. Ne touchez jamais les circuits imprimés.
- Empêchez toute autre personne de toucher les composants.
- Lorsque vous installez une option ou une CRU sensible à l'électricité statique, mettez l'emballage anti-statique du composant en contact avec le carter d'un logement d'extension en métal ou toute autre surface métallique non peinte de l'ordinateur pendant au moins deux secondes. Ceci a pour effet de dissiper une partie de l'électricité statique présente dans l'emballage et votre corps.
- Lorsque cela est possible, retirez le composant de son emballage antistatique au dernier moment et installez-le sans le poser. Sinon, posez-le sur son emballage antistatique, sur une surface plane et lisse.
- Ne placez pas le composant sur le carter de l'ordinateur ni sur toute autre surface métallique.

Environnement d'exploitation

Température

- En fonctionnement : 10 à 35 °C
- Transport ou stockage :
 - Pour les ordinateurs de bureau communs : -40 °C à 55 °C
 - Pour les ordinateurs de bureau tout-en-un : -20 °C à 55 °C

Remarque : Si votre ordinateur a été stocké ou transporté à des températures inférieures à 10 °C, laissez l'ordinateur reprendre progressivement une température de fonctionnement optimale avant de l'utiliser. Ce processus peut prendre jusqu'à deux heures. L'utilisation de l'ordinateur à une température de fonctionnement inférieure risque de l'endommager irrémédiablement.

Humidité relative

- En fonctionnement : 35 % à 80 % (sans condensation)
- Stockage : 20 % à 93 % (sans condensation)

Pression atmosphérique

86 kPa à 106 kPa

Entretien et maintenance

Votre ordinateur, s'il fait l'objet d'un entretien et d'une maintenance appropriés, vous fournira un service fiable. Vous trouverez dans les rubriques suivantes les informations permettant de faire fonctionner votre ordinateur avec les meilleures performances.

Conseils d'entretien de base

Voici quelques précautions élémentaires à respecter pour le bon fonctionnement de l'ordinateur :

- Placez l'ordinateur dans un endroit sec et propre. Assurez-vous qu'il est disposé sur une surface plane et solide.
- Laissez un espace dégagé autour des grilles d'aération. N'obtenez pas les grilles d'aération de l'ordinateur et de l'écran sous peine de surchauffe.
- Tenez les appareils électriques tels que les ventilateurs, radios, haut-parleurs, climatiseurs et fours micro-ondes à l'écart de votre ordinateur, car les puissants champs magnétiques qu'ils génèrent risqueraient d'endommager l'écran et les données présentes sur l'unité de stockage.

- Ne posez pas de nourriture ni de boissons à proximité de l'ordinateur. Vous pourriez faire tomber des miettes ou renverser du liquide sur le clavier et la souris, ce qui les rendrait inutilisables.
- Évitez d'exposer à l'eau les interrupteurs d'alimentation et autres boutons de contrôle. L'humidité peut les endommager et provoquer des décharges électriques.
- Débranchez toujours un cordon d'alimentation par la prise et non en tirant sur le cordon.
- Maintenez à jour votre ordinateur, vos pilotes de périphérique et votre système d'exploitation.
- Videz régulièrement la corbeille.
- Faites régulièrement le ménage des dossiers Boîte de réception, Éléments envoyés et Éléments supprimés dans votre application de messagerie.
- De temps à autre, nettoyez les fichiers et libérez de l'espace sur l'unité de stockage afin d'éviter les problèmes de performance.
- Gérez un journal. Les entrées de ce journal doivent inclure les modifications matérielles ou logicielles les plus importantes, les mises à jour de pilote de périphérique, les incidents survenus par intermittence et les solutions mises en œuvre pour y remédier, ainsi que tous les autres incidents qui se sont produits. Les problèmes peuvent résulter d'une modification de matériel, d'une modification logicielle ou de toute autre action exécutée. Vous pouvez vous appuyer sur les données d'un journal ou solliciter l'expertise d'un technicien Lenovo pour déterminer la cause du problème.
- Sauvegardez régulièrement vos données sur l'unité de stockage. Vous pouvez restaurer l'unité de stockage à partir d'une sauvegarde.
- Créez un support de récupération dès que possible. Vous pouvez utiliser le support de récupération pour restaurer votre système d'exploitation même si Windows ne démarre pas.
- Obtenez les derniers correctifs de mise à jour du système d'exploitation, des logiciels et des pilotes de périphérique.

Conseils d'entretien sur le déplacement de l'ordinateur

Avant de déplacer votre ordinateur, prenez les précautions ci-dessous :

1. Sauvegardez régulièrement vos données sur l'unité de stockage.
2. Retirez tous les supports des unités et mettez hors tension tous les périphériques connectés, ainsi que l'ordinateur. Débranchez ensuite tous les cordons d'alimentation des prises de courant, puis déconnectez tous les câbles reliés à l'ordinateur.
3. Si vous avez conservé les cartons et les emballages de protection, rangez-y les unités. Si vous utilisez d'autres cartons, emballez soigneusement les unités pour éviter de les endommager.

Lorsque vous voyagez dans un autre pays ou une autre région avec votre ordinateur, vous devez vous informer au préalable sur les normes électriques locales. Si le type de prise de courant local n'est pas le même que celui que vous utilisez actuellement, contactez le Centre de support client Lenovo pour acheter un adaptateur ou un nouveau cordon d'alimentation.

Nettoyez votre ordinateur

ATTENTION :

Retirez tous les supports des unités et mettez hors tension tous les périphériques connectés, ainsi que l'ordinateur. Débranchez ensuite tous les cordons d'alimentation des prises de courant, puis déconnectez tous les câbles reliés à l'ordinateur.

Il est conseillé de nettoyer régulièrement l'ordinateur de manière à protéger sa surface et à assurer son bon fonctionnement.

Nettoyez la surface de l'ordinateur : Essayez-le avec un chiffon non pelucheux imbibé d'eau et de savon doux. Évitez d'appliquer des liquides directement sur la surface.

Nettoyage du clavier : Passez un tissu non pelucheux et légèrement humide avec de l'eau et du savon sur chacune des touches. Si vous essuyez plusieurs touches à la fois, le chiffon risque d'accrocher une touche adjacente et de l'endommager. Evitez de vaporiser un produit de nettoyage directement sur le clavier. Pour enlever des miettes ou des poussières de dessous les touches, vous pouvez utiliser un soufflet pour appareil photo avec une brosse ou un sèche-cheveux en position froid.

Nettoyage de l'écran de l'ordinateur : Les rayures, la graisse, la poussière, les produits chimiques et les rayons ultraviolets peuvent avoir un impact sur la performance de l'écran de l'ordinateur. Essuyez délicatement l'écran avec un chiffon sec, doux et non-pelucheux. Si vous voyez une marque sur votre écran qui ressemble à une rayure, il peut s'agir d'une tache. Essuyez délicatement la tache avec un chiffon doux et sec. Si la tache est toujours présente, humidifiez un chiffon doux et non pelucheux avec de l'eau ou un nettoyant pour lunettes mais n'appliquez pas des liquides directement sur l'écran de votre ordinateur. Séchez bien l'écran avant de refermer l'ordinateur.

Annexe B. Informations relatives à l'accessibilité et à l'ergonomie

Le présent chapitre fournit des informations sur l'accessibilité et l'ergonomie.

Informations d'accessibilité

Lenovo s'engage à fournir un meilleur accès aux informations et aux technologies pour les utilisateurs malentendants, malvoyants ou à mobilité réduite. Cette section présente des méthodes permettant à ces utilisateurs de profiter pleinement de leur ordinateur. La documentation à jour relative aux informations liées à l'accessibilité est disponible à l'adresse suivante :

<https://www.lenovo.com/accessibility>

Raccourcis clavier

La liste suivante regroupe les raccourcis clavier qui peuvent vous aider à simplifier l'utilisation de votre ordinateur.

Remarque : Selon le modèle de votre clavier, certains des raccourcis clavier suivants peuvent ne pas être disponibles.

- **Touche du logo Windows+U** : ouvrir les Options d'ergonomie
- **Maj. droite pendant huit secondes** : activer ou désactiver les touches de filtre
- **Maj. cinq fois** : activer ou désactiver les touches rémanentes
- **Verrouillage numérique pendant cinq secondes** : activer ou désactiver les touches de basculement
- **Alt gauche+Maj. gauche+Verrouillage numérique** : activer ou désactiver les touches de la souris
- **Alt gauche+Maj. gauche+PrtScn (ou PrtSc)** : activer ou désactiver le contraste élevé

Pour plus d'informations, rendez-vous sur <https://windows.microsoft.com> et effectuez une recherche avec l'un des mots clés de recherche suivants : keyboard shortcuts, key combinations, shortcut keys.

Options d'ergonomie

Les utilisateurs peuvent également utiliser les Options d'ergonomie fournies avec le système d'exploitation Windows pour configurer leur ordinateur en fonction de leurs besoins physiques et cognitifs.

Pour accéder à Options d'ergonomie :

1. Accédez au **Panneau de configuration** et visualisez ce dernier par Catégorie.
2. Cliquez sur **Options d'ergonomie** → **Options d'ergonomie**.
3. Choisissez l'outil approprié en suivant les instructions à l'écran.

Les Options d'ergonomie comprennent principalement les outils suivants :

- Loupe
La Loupe est un utilitaire pratique qui agrandit une partie ou la totalité de l'écran pour vous permettre de mieux distinguer les éléments.
- Narrateur
Le Narrateur est un lecteur d'écran qui lit tout haut ce qui est affiché à l'écran et décrit certains événements, tels que les messages d'erreur.
- Clavier visuel

Si vous préférez taper ou saisir des données dans votre ordinateur à l'aide d'une souris, d'une manette de jeu ou d'autres périphériques de pointage au lieu du clavier physique, vous pouvez utiliser le clavier visuel. Le clavier visuel affiche un clavier visuel contenant toutes les touches standard. Vous pouvez sélectionner des touches à l'aide de la souris ou d'un autre dispositif de pointage, ou encore appuyer sur l'écran pour sélectionner des touches si votre ordinateur prend en charge l'écran multitactile.

- **Contraste élevé**

Un contraste élevé est une fonction qui accentue le contraste des couleurs de certains éléments de texte ou de certaines images sur l'écran. Par conséquent, ces éléments sont plus distincts et plus faciles à identifier.

- **Clavier personnalisé**

Réglez les paramètres du clavier pour faciliter l'utilisation de votre clavier. Par exemple, vous pouvez utiliser le clavier pour contrôler le pointeur ce qui facilitera la saisie de certaines combinaisons de touches sur votre clavier.

- **Souris personnalisée**

Réglez les paramètres de la souris pour faciliter son utilisation. Vous pouvez par exemple modifier l'apparence du pointeur et rendre la souris plus facile à utiliser pour gérer les fenêtres.

Reconnaissance vocale

La reconnaissance vocale vous permet de contrôler oralement votre ordinateur.

Vous pouvez utiliser les instructions orales pour contrôler le clavier et la souris. Grâce aux instructions orales, vous pouvez démarrer des programmes, ouvrir des menus, cliquer sur des objets à l'écran, dicter du texte dans des documents, ou encore rédiger et envoyer des e-mails.

Pour utiliser la reconnaissance vocale :

1. Accédez au **Panneau de configuration** et visualisez ce dernier par Catégorie.
2. Cliquez sur **Options d'ergonomie → Reconnaissance vocale**.
3. Suivez les instructions à l'écran.

Technologies de lecteur d'écran

Les technologies de lecteur d'écran concernent principalement les interfaces de logiciels, les systèmes d'aide et divers documents en ligne. Pour plus d'informations sur les lecteurs d'écran, consultez les ressources suivantes :

- Utilisation des PDF avec des lecteurs d'écran :
<https://www.adobe.com/accessibility.html?promoid=DJGVE>
- Utilisation du lecteur d'écran JAWS :
<https://www.freedomscientific.com/Products/Blindness/JAWS>
- Utilisation du lecteur d'écran NVDA :
<https://www.nvaccess.org/>

Résolution d'écran

Vous pouvez faciliter la lecture des textes et des images qui s'affichent à l'écran en réglant la résolution d'écran de votre ordinateur.

Pour ajuster la résolution d'écran :

1. Cliquez avec le bouton droit de la souris sur une zone vide du bureau puis sélectionnez **Paramètres d'affichage → Affichage**.
2. Suivez les instructions à l'écran.

Remarque : Si vous définissez une résolution trop basse, certains éléments risquent de ne pas s'ajuster correctement à l'écran.

Taille des éléments personnalisable

Vous pouvez faciliter la lecture des éléments à l'écran en réglant leur taille.

- Pour modifier la taille d'un élément temporairement, utilisez la Loupe dans les Options d'ergonomie.
- Pour modifier la taille des éléments de manière permanente :
 - Modifiez les tailles de tous les éléments qui se trouvent sur votre écran.
 1. Cliquez avec le bouton droit de la souris sur une zone vide du bureau puis sélectionnez **Paramètres d'affichage → Affichage**.
 2. Suivez les instructions à l'écran pour modifier la taille des éléments. Pour certaines applications, votre configuration peut ne prendre effet que lors de votre prochaine connexion.
 - Modifiez la taille de tous les éléments qui se trouvent sur une page Web.

Maintenez la touche Ctrl enfoncée et appuyez sur la touche plus (+) pour agrandir la taille d'un texte, ou sur la touche moins (-) pour la réduire.
 - Modifiez la taille de tous les éléments du bureau ou d'une fenêtre.

Remarque : Cette fonction n'est pas disponible sur toutes les fenêtres.

Si vous avez une souris à molette, maintenez la touche Ctrl enfoncée, puis faites tourner la molette pour modifier la taille de l'élément.

Connecteurs standard

Votre ordinateur est doté de connecteurs standard qui vous permettent de connecter des périphériques d'assistance.

Documentation dans des formats accessibles

Lenovo met à votre disposition la documentation électronique dans des formats accessibles, qu'ils s'agissent de fichiers PDF balisés ou de fichiers HTML (HyperText Markup Language). La documentation électronique Lenovo est développée dans l'objectif de permettre à des utilisateurs malvoyants de consulter le contenu à l'aide d'un lecteur d'écran. Chaque image de la documentation est également accompagnée d'un texte d'explication afin que les utilisateurs malvoyants puissent la comprendre à l'aide d'un lecteur d'écran.

Informations relatives à l'ergonomie

De bonnes pratiques ergonomiques sont importantes pour tirer le meilleur parti de votre ordinateur personnel et éviter toute sensation d'inconfort. Agencez votre bureau et votre matériel afin de l'adapter à vos besoins personnels et au type de travail que vous effectuez. En outre, des habitudes saines permettent d'optimiser les performances et d'obtenir un meilleur confort lors de l'utilisation de l'ordinateur.

En voyage, votre environnement de travail change constamment. L'adaptation aux sources de lumière ambiantes, une assise active et un bon positionnement de votre matériel informatique peuvent vous permettre d'améliorer vos performances et votre confort.

L'exemple suivant présente un utilisateur en environnement de travail conventionnel. Même si vous ne vous trouvez pas dans cette situation, vous pouvez suivre la plupart de ces conseils. Prenez de bonnes habitudes, vous ne pourrez qu'en bénéficier.



Position générale : changez de position de travail afin d'éviter de ressentir un sentiment d'inconfort si vous restez dans la même position pendant une période prolongée. De courtes mais fréquentes pauses vous permettent aussi d'éviter tout sentiment d'inconfort provenant de votre position de travail.

Affichage : placez l'écran de manière à conserver une distance de vue confortable comprise entre 510 et 760 mm. Évitez la lumière éblouissante ou les reflets sur l'écran qui peuvent provenir de l'éclairage au plafond ou de sources de lumière extérieures. Nettoyez régulièrement l'écran et réglez la luminosité de façon à permettre une vision confortable. Appuyez sur la touche de contrôle de la luminosité pour régler la luminosité de l'écran.

Position de la tête : maintenez votre tête et votre cou dans une position confortable et neutre (verticale ou droite).

Chaise : utilisez une chaise à hauteur réglable qui supporte correctement votre dos. Réglez la chaise selon vos besoins.

Position des bras et des mains : si possible, utilisez les accoudoirs ou toute autre partie de votre plan de travail pour bénéficier d'un support pour vos bras. Gardez les avant-bras, les poignets et les mains dans une position souple (horizontale). Tapez délicatement sur les touches.

Position des jambes : gardez les cuisses parallèles au sol et les pieds à plat sur le sol ou le repose-pieds.

Annexe C. Informations supplémentaires sur le système d'exploitation Ubuntu

Dans certains pays ou certaines régions, Lenovo donne à ses clients la possibilité de commander des ordinateurs équipés du système d'exploitation Ubuntu®.

Si le système d'exploitation Ubuntu est disponible sur votre ordinateur, lisez les informations suivantes avant d'utiliser votre ordinateur. Ignorez toutes les informations liées aux programmes, outils et applications préinstallées par Lenovo qui sont basés sur Windows.

Accédez à la Garantie limitée Lenovo

Ce produit est couvert par la garantie Lenovo (LLW) version L505-0010-02 08/2011. Vous pouvez afficher la garantie Lenovo dans un certain nombre de langues à partir du site Web suivant. Lire la garantie limitée Lenovo à l'adresse :

https://www.lenovo.com/warranty/llw_02

La garantie Lenovo est également préinstallée sur votre ordinateur. Pour consulter la garantie limitée Lenovo, accédez au répertoire suivant :

```
/usr/share/doc/lenovo-doc
```

Si vous ne pouvez pas afficher la garantie Lenovo sur le site Web ou sur votre ordinateur, contactez une agence ou un revendeur Lenovo près de chez vous pour obtenir une version imprimée de la garantie Lenovo.

Accédez au système d'aide Ubuntu

Pour plus de détails concernant l'utilisation du système d'exploitation Ubuntu, reportez-vous au système d'aide d'Ubuntu. Pour accéder au système d'aide à partir de l'écran d'accueil, placez le pointeur sur la barre de lancement, puis cliquez sur l'icône **Aide**. Si vous ne trouvez pas l'icône **Aide** sur la barre de lancement, cliquez sur l'icône **Rechercher** en bas à gauche et saisissez Aide pour la chercher.

Pour plus d'informations sur le système d'exploitation Ubuntu, accédez au site suivant :

<https://www.ubuntu.com>

Obtenez des informations d'assistance

Pour obtenir de l'aide, un service, une assistance technique ou des informations complémentaires sur le système d'exploitation Ubuntu ou sur d'autres applications, prenez contact avec le fournisseur du système d'exploitation Ubuntu ou avec le fournisseur de l'application. Afin d'obtenir des services et du support pour le matériel fourni avec votre ordinateur, prenez contact avec Lenovo. Pour savoir comment contacter Lenovo, reportez-vous au *Guide d'utilisation* et aux *Consignes de sécurité et déclaration de garantie*.

Pour obtenir le *guide d'utilisation* et les *Consignes de sécurité et déclaration de garantie* les plus récents, allez à la page :

<https://pcsupport.lenovo.com>

Annexe D. Informations relatives à la conformité

Ce chapitre fournit des informations relatives à la réglementation, à l'environnement, au RoHS et à ENERGY STAR concernant les produits Lenovo.

Déclarations de conformité aux fréquences radio

Les modèles d'ordinateur équipés de communications sans fil respectent les normes de fréquence radio et de sécurité du pays ou de la région où leur utilisation sans fil est autorisée.

En plus de ce document, lisez attentivement le document *Regulatory Notice* spécifique à votre pays ou région avant d'utiliser les périphériques sans fil fournis avec votre ordinateur.

Localisation des notices relatives à la réglementation liée à l'utilisation des produits sans fil

Pour plus d'informations concernant la réglementation liée à l'utilisation des produits sans fil, reportez-vous au document *Regulatory Notice* à l'adresse :

<https://pcsupport.lenovo.com>

Union européenne-Conformité à la directive concernant l'équipement radio

- **Pour les modèles d'ordinateur équipés de périphériques radio sans fil :**

Ce produit est conforme à toutes les exigences et normes essentielles qui s'appliquent à la directive du Conseil de l'Union européenne sur les équipements radioélectriques 2014/53/EU concernant le rapprochement des législations des États membres relatives aux équipements radioélectriques. Le texte complet de la déclaration de l'UE de conformité du système et les déclarations de l'UE sur les modèles sans fil sont disponibles à l'adresse suivante :

<https://www.lenovo.com/us/en/compliance/eu-doc>

Lenovo décline toute responsabilité en cas de non-respect de cette directive résultant d'une modification non recommandée du produit, y compris l'installation de cartes en option non Lenovo. Ce produit respecte les limites des caractéristiques d'immunité des appareils de traitement de l'information définies par la classe B de la norme européenne, harmonisées dans le cadre des Directives de conformité. La conformité aux limites établies pour les équipements de classe B offre une garantie acceptable contre les interférences avec les appareils de communication sous licence dans les zones résidentielles.

- **Pour les modèles d'ordinateur non équipés de périphériques radio sans fil :**

Le texte complet de la déclaration européenne de conformité du système est disponible à l'adresse suivante :

<https://www.lenovo.com/us/en/compliance/eu-doc>

Lenovo décline toute responsabilité en cas de non-respect de cette directive résultant d'une modification non recommandée du produit, y compris l'installation de cartes en option non Lenovo. Ce produit respecte les limites des caractéristiques d'immunité des appareils de traitement de l'information définies par la classe B de la norme européenne, harmonisées dans le cadre des Directives de conformité. La conformité aux limites établies pour les équipements de classe B offre une garantie acceptable contre les interférences avec les appareils de communication sous licence dans les zones résidentielles.

Brésil

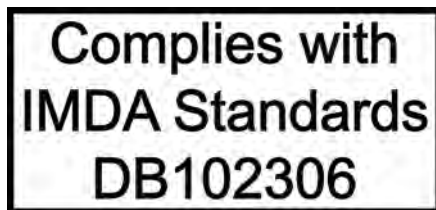
Este equipamento não tem direito à proteção contra interferência prejudicial e não pode causar interferência em sistemas devidamente autorizados.

This equipment is not protected against harmful interference and may not cause interference with duly authorized systems.

Mexique

Advertencia: En Mexico la operación de este equipo está sujeta a las siguientes dos condiciones: (1) es posible que este equipo o dispositivo no cause interferencia perjudicial y (2) este equipo o dispositivo debe aceptar cualquier interferencia, incluyendo la que pueda causar su operación no deseada.

Singapour



Corée

무선설비 전파 혼신 (사용주파수 2400 ~ 2483.5 , 5725 ~ 5825 무선제품해당)

해당 무선설비가 전파혼신 가능성이 있으므로 인명안전과 관련된 서비스는 할 수 없음

SAR 정보

본 장치는 전파 노출에 대한 가이드라인을 충족합니다.

본 장치는 무선 송수신기입니다. 본 장치는 국제 가이드라인으로 권장되는 전파 노출에 대한 제한을 초과하지 않도록 설계되었습니다. 장치 액세서리 및 최신 부품을 사용할 경우 SAR 값이 달라질 수 있습니다. SAR 값은 국가 보고 및 테스트 요구 사항과 네트워크 대역에 따라 다를 수 있습니다. 본 장치는 사람의 신체에서 20mm 이상의 거리에서 사용할 수 있습니다.

Informations environnementales sur les pays et régions

Cette section fournit des informations environnementales, de recyclage et RoHS concernant les produits Lenovo.

Informations relatives à l'environnement et au recyclage

Lenovo encourage les propriétaires de matériel informatique (IT) à recycler leur matériel dès lors que celui-ci n'est plus utilisé. Lenovo propose une gamme de programmes et services concernant le recyclage du matériel informatique. Pour plus d'informations sur le recyclage des produits Lenovo, consultez la page suivante :

<https://www.lenovo.com/us/en/compliance/recycling>

Les dernières informations relatives à l'environnement sur nos produits sont disponibles à l'adresse suivante :

<https://www.lenovo.com/us/en/compliance/eco-declaration>

Informations DEEE importantes



La marque DEEE sur les produits Lenovo s'applique aux pays soumis à la réglementation DEEE ainsi qu'aux réglementations relatives aux déchets électroniques (par exemple, la directive européenne DEEE, la réglementation relative à la gestion des déchets électroniques en Inde). Les appareils sont marqués conformément à la réglementation en vigueur en matière de déchets d'équipements électriques et électroniques (DEEE). Cette réglementation concerne la collecte et le recyclage des appareils usagés dans chaque zone géographique. Cette marque est apposée sur différents produits pour indiquer que ces derniers ne doivent pas être jetés, mais déposés dans les systèmes de collecte spécialement conçus pour récupérer les produits en fin de vie.

Les utilisateurs d'équipements électriques et électroniques (EEE) portant la marque DEEE, ne doivent pas mettre au rebut ces équipements comme des déchets municipaux non triés, mais ils doivent utiliser la structure de collecte mise à leur disposition pour le retour, le recyclage et la récupération des déchets d'équipements électriques et électroniques et pour réduire tout effet potentiel des équipements électriques et électroniques sur l'environnement et la santé en raison de la présence possible de substances dangereuses. Les équipements électriques et électroniques de Lenovo (EEE) peuvent contenir des pièces et des composants qui, arrivés en fin de vie, sont considérés comme des déchets dangereux.

Les équipements électriques et électroniques et les déchets d'équipements électriques et électroniques (DEEE) peuvent être livrés gratuitement sur le lieu de vente ou chez tout distributeur commercialisant des équipements électriques et électroniques et des DEEE de la même nature et fonction que les équipements électriques et électroniques usagés.

Pour plus d'informations sur les équipements portant la marque DEEE, consultez le site :

<https://www.lenovo.com/us/en/compliance/recycling>

Informations sur les DEEE pour la Hongrie

En tant que fabricant, Lenovo assume les coûts découlant des obligations de Lenovo en vertu de la loi hongroise n°197/2014 (VIII.1.) sous-sections (1)-(5) de la section 12.

Déclarations relatives au recyclage pour le Japon

Collect and recycle a disused Lenovo computer or monitor

If you are a company employee and need to dispose of a Lenovo computer or monitor that is the property of the company, you must do so in accordance with the Law for Promotion of Effective Utilization of Resources. Computers and monitors are categorized as industrial waste and should be properly disposed of by an industrial waste disposal contractor certified by a local government. In accordance with the Law for Promotion of Effective Utilization of Resources, Lenovo Japan provides, through its PC Collecting and Recycling Services, for the collecting, reuse, and recycling of disused computers and monitors. For details, visit the Lenovo Web site at:

https://www.lenovo.com/us/en/social_responsibility/sustainability/ptb_japan

Pursuant to the Law for Promotion of Effective Utilization of Resources, the collecting and recycling of home-used computers and monitors by the manufacturer was begun on October 1, 2003. This service is provided free of charge for home-used computers sold after October 1, 2003. For details, go to:

https://www.lenovo.com/us/en/social_responsibility/sustainability/ptb_japan

Dispose of Lenovo computer components

Some Lenovo computer products sold in Japan may have components that contain heavy metals or other environmental sensitive substances. To properly dispose of disused components, such as a printed circuit board or drive, use the methods described above for collecting and recycling a disused computer or monitor.

Dispose of disused lithium batteries from Lenovo computers

A button-shaped lithium battery is installed inside your Lenovo computer to provide power to the computer clock while the computer is off or disconnected from the main power source. If you need to replace it with a new one, contact your place of purchase or contact Lenovo for service. If you need to dispose of a disused lithium battery, insulate it with vinyl tape, contact your place of purchase or an industrial-waste-disposal operator, and follow their instructions.

Disposal of a lithium battery must comply with local ordinances and regulations.

Informations sur le recyclage applicables au Brésil

Declarações de Reciclagem no Brasil

Descarte de um Produto Lenovo Fora de Uso

Equipamentos elétricos e eletrônicos não devem ser descartados em lixo comum, mas enviados à pontos de coleta, autorizados pelo fabricante do produto para que sejam encaminhados e processados por empresas especializadas no manuseio de resíduos industriais, devidamente certificadas pelos órgãos ambientais, de acordo com a legislação local.

A Lenovo possui um canal específico para auxiliá-lo no descarte desses produtos. Caso você possua um produto Lenovo em situação de descarte, ligue para o nosso SAC ou encaminhe um e-mail para: reciclar@lenovo.com, informando o modelo, número de série e cidade, a fim de enviarmos as instruções para o correto descarte do seu produto Lenovo.

Informations sur le recyclage des piles et batteries pour l'Union européenne



Remarque : Ce logo s'applique uniquement aux pays de l'Union Européenne (EU).

Les piles et batteries ou emballages des piles et batteries sont étiquetés conformément à la Directive Européenne 2006/66/CE sur les piles, les accumulateurs et les piles/accumulateurs usagés. Cette directive, applicable à l'ensemble de l'Union européenne, concerne la collecte et le recyclage des piles, batteries et accumulateurs usagés. Cette marque est apposée sur différentes piles et batteries pour indiquer que ces dernières ne doivent pas être jetées, mais récupérées en fin de vie, conformément à cette directive.

Conformément à la Directive européenne 2006/66/CE, cette étiquette est apposée sur les piles, batteries et accumulateurs pour indiquer qu'ils doivent être collectés séparément et recyclés en fin de vie. Par ailleurs, l'étiquette peut représenter le symbole chimique du métal contenu dans la batterie (Pb pour le plomb, Hg pour le mercure ou Cd pour le cadmium). Les utilisateurs de piles, batteries et accumulateurs ne doivent pas les mettre au rebut comme des déchets municipaux non triés, mais utiliser la structure de collecte mise à

disposition des clients pour le retour, le recyclage et le traitement des piles, batteries et accumulateurs. La participation des clients est essentielle pour réduire tout effet potentiel des piles, batteries et accumulateurs sur l'environnement et la santé en raison de la présence possible de substances dangereuses dans ces équipements.

Avant de placer les équipements électriques et électroniques (EEE) dans des zones ou sites de collecte des déchets, l'utilisateur final des équipements contenant des batteries et/ou des accumulateurs doit retirer ces éléments en vue d'une mise au rebut distincte.

Mise au rebut des batteries au lithium et des blocs de batterie des produits Lenovo

Une batterie au lithium à pile cellulaire peut être installée dans votre produit Lenovo. Vous trouverez davantage d'informations sur les batterie dans la documentation sur le produit. Si la batterie doit être remplacée, contactez votre revendeur ou Lenovo pour ce service. Si vous devez mettre au rebut une batterie au lithium, isolez-la avec une bande adhésive en vinyle, et contactez votre revendeur ou un fournisseur de services de mise au rebut et suivez leurs instructions.

Mise au rebut des blocs de batterie des produits Lenovo

Votre périphérique Lenovo peut contenir un bloc de batteries au lithium-ion ou un bloc de batterie aux hydrures métalliques de nickel. Vous trouverez davantage d'informations sur le bloc de batteries dans la documentation sur le produit. Si vous devez mettre au rebut un bloc de batteries, isolez-le avec une bande adhésive en vinyle, et contactez le service commercial ou d'assistance de Lenovo, votre revendeur ou un fournisseur de services de mise au rebut et suivez leurs instructions. Vous pouvez également vous reporter aux instructions fournies dans le guide d'utilisation de votre produit.

Pour en savoir plus sur la collecte et le traitement appropriés, accédez à l'adresse suivante : <https://www.lenovo.com/lenovo/environnement>

Informations sur le recyclage pour la Chine continentale

《废弃电器电子产品回收处理管理条例》提示性说明

联想鼓励拥有联想品牌产品的用户当不再需要此类产品时，遵守国家废弃电器电子产品回收处理相关法律法规，将其交给当地具有国家认可的回收处理资质的厂商进行回收处理。更多回收服务信息，请点击进入<http://support.lenovo.com.cn/activity/551.htm>

Informations sur le recyclage des piles et batteries pour Taïwan



廢電池請回收

Directive RoHS (Restriction of Hazardous Substances) des différents pays et régions

Les dernières informations relatives à l'environnement sur les produits Lenovo sont disponibles à l'adresse suivante :

<https://www.lenovo.com/us/en/compliance/eco-declaration>

Directive RoHS pour l'Union européenne

Ce produit Lenovo et les accessoires fournis (câbles, cordons, etc.) sont conformes à la directive européenne 2011/65/UE relative à la limitation de l'utilisation de certaines substances dangereuses dans les équipements électriques et électroniques (« RoHS recast » ou « RoHS 2 »).

Pour en savoir plus sur la conformité de Lenovo à la directive RoHS sur le plan mondial, consultez : <https://www.lenovo.com/rohs-communication>

Directive RoHS pour la Turquie

The Lenovo product meets the requirements of the Republic of Turkey Directive on the Restriction of the Use of Certain Hazardous Substances in Waste Electrical and Electronic Equipment (WEEE).

Türkiye AEEE Yönetmeliğine Uygunluk Beyanı

Bu Lenovo ürünü, T.C. Çevre ve Orman Bakanlığı'nın "Atık Elektrik ve Elektronik Eşyalarda Bazı Zararlı Maddelerin Kullanımının Sınırlandırılmasına Dair Yönetmelik (AEEE)" direktiflerine uygundur.

AEEE Yönetmeliğine Uygundur.

Directive RoHS pour l'Ukraine

Цим підтверджуємо, що продукція Леново відповідає вимогам нормативних актів України, які обмежують вміст небезпечних речовин

Directive RoHS pour l'Inde

RoHS compliant as per E-Waste (Management) Rules.

Directive RoHS pour la Chine continentale

产品中有害物质的名称及含量

部件名称	有害物质					
	铅(Pb)	汞(Hg)	镉(Cd)	六价铬 (Cr(VI))	多溴联苯 (PBB)	多溴二苯醚 (PBDE)
印刷电路板组件*	X	O	O	O	O	O
硬盘	X	O	O	O	O	O
光驱	X	O	O	O	O	O
内存	X	O	O	O	O	O
电脑I/O 附件	X	O	O	O	O	O
电源	X	O	O	O	O	O
键盘	X	O	O	O	O	O
鼠标	X	O	O	O	O	O
机箱/附件	X	O	O	O	O	O
液晶面板	X	O	O	O	O	O
电池	X	O	O	O	O	O

本表格依据 SJ/T 11364 的规定编制。
 O：表示该有害物质在该部件所有均质材料中的含量均在 GB/T 26572 规定的限量要求以下。
 X：表示该有害物质至少在该部件的某一均质材料中的含量超出 GB/T 26572 规定的限量要求。
 注：表中标记“X”的部件，皆因全球技术发展水平限制而无法实现有害物质的替代。
 印刷电路板组件*：包括印刷电路板及其零部件、电容和连接器。
 根据型号的不同，可能不会含有以上的所有部件，请以实际购买机型为准。



在中华人民共和国境内销售的电子信息产品必须标识此标志，标志内的数字代表在正常使用状态下的产品的环保使用期限。

中国大陆 RoHS 合格评定制度标识

依照《电器电子产品有害物质限制使用合格评定制度实施安排》，《绿色产品标识使用管理办法》以及市场监管总局关于明确电器电子产品有害物质限制使用合格评定制度“供方符合性标志”的公告中对于合格评定标识的相关要求，联想公司针对纳入《电器电子产品有害物质限制使用达标管理目录》内的产品，使用自我声明的合格评定方式，并使用如下合格评定标识：



Directive RoHS pour Taïwan

臺灣 RoHS - 個人電腦

單元	限用物質及其化學符號					
	鉛 (Pb)	汞 (Hg)	鎘 (Cd)	六價鉻 (Cr ⁺⁶)	多溴聯苯 (PBB)	多溴二苯醚 (PBDE)
印刷電路板組件	—	○	○	○	○	○
硬碟	—	○	○	○	○	○
光碟機	—	○	○	○	○	○
記憶體	—	○	○	○	○	○
電源供應器	—	○	○	○	○	○
鍵盤	—	○	○	○	○	○
滑鼠	—	○	○	○	○	○
機殼	—	○	○	○	○	○
配件 (電源線)	—	○	○	○	○	○
散熱模組	—	○	○	○	○	○

備考1. “超出0.1 wt %”及“超出0.01 wt %”係指限用物質之百分比含量超出百分比含量基準值。

備考2. “○”係指該項限用物質之百分比含量未超出百分比含量基準值。

備考3. “—”係指該項限用物質為排除項目。

臺灣 RoHS - 一體機

單元	限用物質及其化學符號					
	鉛 (Pb)	汞 (Hg)	鎘 (Cd)	六價鉻 (Cr ⁺⁶)	多溴聯苯 (PBB)	多溴二苯醚 (PBDE)
印刷電路板組件	—	○	○	○	○	○
硬碟	—	○	○	○	○	○
光碟機	—	○	○	○	○	○
記憶體	—	○	○	○	○	○
電腦I/O配件	—	○	○	○	○	○
電源供應器	—	○	○	○	○	○
鍵盤	—	○	○	○	○	○
滑鼠	—	○	○	○	○	○
機殼	—	○	○	○	○	○
螢幕	—	○	○	○	○	○
配件 (電源線)	—	○	○	○	○	○
散熱模組	—	○	○	○	○	○

備考1. “超出0.1 wt %”及“超出0.01 wt %”係指限用物質之百分比含量超出百分比含量基準值。

備考2. “○”係指該項限用物質之百分比含量未超出百分比含量基準值。

備考3. “—”係指該項限用物質為排除項目。

Avis sur les émissions électromagnétiques

Déclaration de conformité de la Federal Communications Commission (FCC) du fournisseur

Les informations suivantes font référence à IdeaCentre 3 07ADA05 et IdeaCentre 3 071MB05, types de machine : 90MV, 90NT, 90NB et 90NS.

This equipment has been tested and found to comply with the limits for a Class B digital device, pursuant to Part 15 of the FCC Rules. These limits are designed to provide reasonable protection against harmful interference in a residential installation. This equipment generates, uses, and can radiate radio frequency energy and, if not installed and used in accordance with the instructions, may cause harmful interference to radio communications. However, there is no guarantee that interference will not occur in a particular installation. If this equipment does cause harmful interference to radio or television reception, which can be determined by turning the equipment off and on, the user is encouraged to try to correct the interference by one or more of the following measures:

- Reorient or relocate the receiving antenna.
- Increase the separation between the equipment and receiver.
- Connect the equipment into an outlet on a circuit different from that to which the receiver is connected.
- Consult an authorized dealer or service representative for help.

Lenovo is not responsible for any radio or television interference caused by using other than recommended cables and connectors or by unauthorized changes or modifications to this equipment. Unauthorized changes or modifications could void the user's authority to operate the equipment.

This device complies with Part 15 of the FCC Rules. Operation is subject to the following two conditions: (1) this device may not cause harmful interference, and (2) this device must accept any interference received, including interference that may cause undesired operation.

Responsible Party:
Lenovo (United States) Incorporated
7001 Development Drive
Morrisville, NC 27560
Email: FCC@lenovo.com



Déclaration de conformité industrie Canada

CAN ICES-3(B)/NMB-3(B)

Conformité aux directives de l'Union européenne

Contact UE : Lenovo (Slovakia), Landererova 12, 811 09 Bratislava, Slovakia



Conformité à la Directive EMC

Le présent produit satisfait aux exigences en matière de protection énoncées dans la directive 2014/30/EU du Conseil concernant le rapprochement des législations des États membres relatives à la compatibilité électromagnétique.

Ce produit respecte les limites des caractéristiques d'immunité des appareils de traitement de l'information définies par la classe B de la norme européenne, harmonisées dans le cadre des Directives de conformité. Les exigences de la catégorie B, relatives aux équipements, visent à offrir une protection adéquate vis-à-vis des services de diffusion dans les environnements résidentiels.

Directive UE ErP (EcoDesign) (2009/125/CE) - adaptateurs électriques externes (Réglementation (UE) 2019/1782)

Les produits Lenovo sont conçus pour fonctionner avec une gamme d'adaptateurs électriques compatibles. Accédez à <https://www.lenovo.com/us/en/compliance/eu-doc> pour afficher les adaptateurs électriques compatibles. Pour obtenir les spécifications détaillées de l'adaptateur électrique de votre ordinateur, allez à : <https://support.lenovo.com>.

Avis de conformité à la réglementation pour la classe B (Allemagne)

Hinweis zur Einhaltung der Klasse B zur elektromagnetischen Verträglichkeit

Dieses Produkt entspricht den Schutzanforderungen der EU-Richtlinie zur elektromagnetischen Verträglichkeit Angleichung der Rechtsvorschriften über die elektromagnetische Verträglichkeit in den EU-Mitgliedsstaaten und hält die Grenzwerte der Klasse B der Norm gemäß Richtlinie.

Um dieses sicherzustellen, sind die Geräte wie in den Handbüchern beschrieben zu installieren und zu betreiben. Des Weiteren dürfen auch nur von der Lenovo empfohlene Kabel angeschlossen werden. Lenovo übernimmt keine Verantwortung für die Einhaltung der Schutzanforderungen, wenn das Produkt ohne Zustimmung der Lenovo verändert bzw. wenn Erweiterungskomponenten von Fremdherstellern ohne Empfehlung der Lenovo gesteckt/eingebaut werden.

Zulassungsbescheinigung laut dem Deutschen Gesetz über die elektromagnetische Verträglichkeit von Betriebsmitteln, EMVG vom 20. Juli 2007 (früher Gesetz über die elektromagnetische Verträglichkeit von Geräten), bzw. der EU Richtlinie 2014/30/EU, der EU Richtlinie 2014/53/EU Artikel 3.1b), für Geräte der Klasse B.

Dieses Gerät ist berechtigt, in Übereinstimmung mit dem Deutschen EMVG das EG-Konformitätszeichen - CE - zu führen. Verantwortlich für die Konformitätserklärung nach Paragraf 5 des EMVG ist die Lenovo (Deutschland) GmbH, Meitnerstr. 9, D-70563 Stuttgart.

Avis de conformité VCCI à la réglementation pour la classe B (Japon)

この装置は、クラスB機器です。この装置は、住宅環境で使用することを目的としていますが、この装置がラジオやテレビジョン受信機に近接して使用されると、受信障害を引き起こすことがあります。
取扱説明書に従って正しい取り扱いをして下さい。

VCCI-B

Avis de conformité aux normes japonaises pour les produits qui se branchent sur l'alimentation principale dont l'intensité mesurée est inférieure ou égale à 20 A par phase

日本の定格電流が 20A/相 以下の機器に対する高調波電流規制
高調波電流規格 JIS C 61000-3-2 適合品

Consignes relatives au cordon d'alimentation pour le Japon

The ac power cord shipped with your product can be used only for this specific product. Do not use the ac power cord for other devices.

本製品およびオプションに電源コード・セットが付属する場合は、それぞれ専用のものになっていますので他の電気機器には使用しないでください。

Autres informations de conformité des pays et régions

Cette section fournit d'autres informations relatives à la conformité concernant les produits Lenovo.

Informations sur la certification

Nom du produit : IdeaCentre 3 07ADA05 et IdeaCentre 3 07IMB05

Types de machine : 90MV, 90NT, 90NB et 90NS

Les dernières informations relatives à la conformité sont disponibles à l'adresse suivante :
<https://www.lenovo.com/us/en/compliance>

Avis de classification pour l'exportation

L'exportation de ce produit est sujette aux réglementations EAR (Export Administration Regulations) des Etats-Unis et porte le numéro de contrôle ECCN (Export Classification Control Number) 5A992.c. Il peut être réexporté à l'exception des pays sous embargo recensés dans la liste EAR E1.

Taiwan - Informations de maintenance pour les produits Lenovo

委製商/進口商名稱: 荷蘭商聯想股份有限公司台灣分公司
進口商地址: 台北市中山區北安路780號7樓
進口商電話: 0800-000-702 (代表號)

Déclaration de vision préventive Taiwan

警語：使用過度恐傷害視力

注意事項：

- 使用30分鐘請休息10分鐘。
- 未滿2歲幼兒不看螢幕，2歲以上每天看螢幕不要超過1小時。

Taiwan - Conformité aux normes relatives au clavier et à la souris

本產品隨貨附已取得經濟部標準檢驗局認可之PS/2或USB的鍵盤與滑鼠一組

Marque de conformité pour l'Eurasie



Notice relative aux fonctions audio pour le Brésil

Ouvrir sons com mais de 85 decibéis por longos períodos pode provocar danos ao sistema auditivo.

Activer ou désactiver le mode de conformité ErP LPS

Les ordinateurs Lenovo répondent aux exigences relatives à l'écoconception définies dans le 3e règlement de la directive ErP. Pour plus d'informations, allez à l'adresse :
<https://www.lenovo.com/us/en/compliance/eco-declaration>

Vous pouvez activer le mode de conformité ErP LPS pour réduire la consommation électrique lorsque l'ordinateur est inactif ou en mode veille.

Pour activer ou désactiver le mode de conformité ErP LPS :

1. Redémarrez l'ordinateur. Lorsque l'écran d'accueil s'affiche, appuyez sur la touche F1 ou Fn+F1.
2. Sélectionnez **Power → Enhanced Power Saving Mode** et appuyez sur Entrée.
3. Selon que vous sélectionnez **Enabled** ou **Disabled**, procédez comme suit :
 - Si vous avez sélectionné **Enabled**, appuyez sur Entrée. Sélectionnez ensuite **Power → Automatic Power On** et appuyez sur Entrée. Vérifiez si la fonction Wake on LAN est automatiquement désactivée. Si ce n'est pas le cas, la désactiver.
 - Si vous sélectionnez **Disabled**, appuyez sur Entrée. Passez ensuite à l'étape suivante.
4. Appuyez sur F10 ou Fn+F10 pour quitter en enregistrant les modifications.

Lorsque le mode de conformité ErP LPS est activé, vous pouvez sortir du mode veille automatique de l'ordinateur en procédant comme suit :

- Appuyez sur le bouton d'alimentation.
- Activez la fonction Wake Up on Alarm pour que l'ordinateur sorte du mode veille automatique à une heure définie.

Pour répondre au critère de conformité ErP, vous devez désactiver la fonction de démarrage rapide.

1. Accédez au **Panneau de configuration** et visualisez-le en utilisant les grandes ou les petites icônes.
2. Cliquez sur **Options d'alimentation → Choisir l'action des boutons d'alimentation → Modifier les paramètres actuellement non disponibles**.
3. Supprimez l'option **Activer le démarrage rapide (recommandé)** depuis la liste des **Paramètres d'arrêt**.

Informations sur les modèles ENERGY STAR



ENERGY STAR est un programme commun de l'agence américaine de protection de l'environnement (U.S. Environmental Protection Agency) et du département américain à l'énergie (U.S. Department of Energy) qui a pour but de réaliser des économies et de protéger l'environnement par le biais de produits et de pratiques efficaces.

Lenovo est fier d'offrir des produits répondant aux normes certifiées par le programme ENERGY STAR. Les ordinateurs Lenovo portant le logo ENERGY STAR, ont été conçus et testés pour répondre aux normes du programme ENERGY STAR concernant les ordinateurs comme le prescrit l'agence américaine de protection de l'environnement (U.S. Environmental Protection Agency). Pour un ordinateur certifié, une marque ENERGY STAR peut être apposée sur le produit, l'emballage du produit ou s'afficher électroniquement sur l'écran de l'étiquette électronique ou l'interface des paramètres d'alimentation.

En utilisant les produits conformes ENERGY STAR et en profitant des fonctions de gestion de l'énergie de votre ordinateur, vous participez à l'effort de réduction de la consommation d'électricité. Une consommation réduite en électricité permet des économies au niveau de votre budget, participe à la protection de l'environnement et réduit les émissions de gaz à effet de serre. Pour plus d'informations sur ENERGY STAR, accédez à <https://www.energystar.gov>.

Lenovo vous encourage à utiliser l'énergie de façon efficace au quotidien. Pour vous aider dans cette démarche, Lenovo a prédéfini un mode de gestion de l'alimentation par défaut. Pour modifier le mode de gestion de l'alimentation, voir « Définir le mode de gestion de l'alimentation » à la page 15.

Annexe E. Avis et marques

Notices

Ce document peut contenir des informations ou des références concernant certains produits, logiciels ou services Lenovo non annoncés dans ce pays. Pour plus de détails, référez-vous aux documents d'annonce disponibles dans votre pays, ou adressez-vous à votre partenaire commercial Lenovo. Toute référence à un produit, logiciel ou service Lenovo n'implique pas que seul ce produit, logiciel ou service puisse être utilisé. Tout autre élément fonctionnellement équivalent peut être utilisé, s'il n'enfreint aucun droit de Lenovo. Il est de la responsabilité de l'utilisateur d'évaluer et de vérifier lui-même les installations et applications réalisées avec des produits, logiciels ou services non expressément référencés par Lenovo.

Lenovo peut détenir des brevets ou des demandes de brevets en attente concernant les produits mentionnés dans ce document. La remise de ce document ne vous donne aucun droit de licence sur ces brevets ou demandes de brevet. Si vous désirez recevoir des informations concernant l'acquisition de licences, veuillez en faire la demande par écrit à l'adresse suivante :

*Lenovo (United States), Inc.
8001 Development Drive
Morrisville, NC 27560
U.S.A.
Attention: Lenovo Director of Licensing*

LE PRESENT DOCUMENT EST LIVRE « EN L'ETAT ». LENOVO DECLINE TOUTE RESPONSABILITE, EXPLICITE OU IMPLICITE, RELATIVE AUX INFORMATIONS QUI Y SONT CONTENUES, Y COMPRIS EN CE QUI CONCERNE LES GARANTIES DE NON-CONTREFACON, DE VALEUR MARCHANDE OU D'ADAPTATION A VOS BESOINS. Certaines juridictions n'autorisent pas l'exclusion des garanties implicites, auquel cas l'exclusion ci-dessus ne vous sera pas applicable.

Il est mis à jour périodiquement. Chaque nouvelle édition inclut les mises à jour. Pour fournir un meilleur service, Lenovo se réserve le droit d'améliorer et/ou de modifier les produits et logiciels décrits dans les manuels fournis avec votre ordinateur et le contenu du manuel, à tout moment et sans préavis.

L'interface et la fonction du logiciel, ainsi que la configuration matérielle décrite dans les manuels fournis avec votre ordinateur, peuvent ne pas correspondre exactement à la configuration réelle de l'ordinateur que vous achetez. Pour la configuration du produit, reportez-vous au contrat associé (le cas échéant) ou à la liste de présentation du produit, ou consultez le distributeur pour la vente de produits. Lenovo pourra utiliser ou diffuser, de toute manière qu'elle jugera appropriée et sans aucune obligation de sa part, tout ou partie des informations qui lui seront fournies.

Les produits décrits dans ce document ne sont pas conçus pour être implantés ou utilisés dans un environnement où un dysfonctionnement pourrait entraîner des dommages corporels ou le décès de personnes. Les informations contenues dans ce document n'affectent ni ne modifient les garanties ou les spécifications des produits Lenovo. Rien dans ce document ne doit être considéré comme une licence ou une garantie explicite ou implicite en matière de droits de propriété intellectuelle de Lenovo ou de tiers. Toutes les informations contenues dans ce document ont été obtenues dans des environnements spécifiques et sont présentées en tant qu'illustration. Les résultats peuvent varier selon l'environnement d'exploitation utilisé.

Lenovo pourra utiliser ou diffuser, de toute manière qu'elle jugera appropriée et sans aucune obligation de sa part, tout ou partie des informations qui lui seront fournies.

Les références à des sites Web non Lenovo sont fournies à titre d'information uniquement et n'impliquent en aucun cas une adhésion aux données qu'ils contiennent. Les éléments figurant sur ces sites Web ne font pas partie des éléments de ce produit Lenovo et l'utilisation de ces sites relève de votre seule responsabilité.

Les données de performance indiquées dans ce document ont été déterminées dans un environnement contrôlé. Par conséquent, les résultats peuvent varier de manière significative selon l'environnement d'exploitation utilisé. Certaines mesures évaluées sur des systèmes en cours de développement ne sont pas garanties sur tous les systèmes disponibles. En outre, elles peuvent résulter d'extrapolations. Les résultats peuvent donc varier. Il incombe aux utilisateurs de ce document de vérifier si ces données sont applicables à leur environnement d'exploitation.

Ce document est protégé par des droits d'auteur de Lenovo et ne fait l'objet d'aucune licence open source ni d'aucun accord Linux qui pourrait être associé au logiciel livré avec ce produit. Lenovo peut mettre à jour ce document à tout moment et sans préavis.

Pour obtenir les dernières informations ou pour tout commentaire ou question, contactez ou visitez le site Web de Lenovo :

<https://pcsupport.lenovo.com>

Marques

LENOVO, le logo LENOVO, IDEACENTRE et le logo IDEACENTRE sont des marques de Lenovo. Intel, Intel SpeedStep, Optane et Thunderbolt sont des marques d'Intel Corporation ou de ses filiales aux États-Unis et/ou dans d'autres pays. Microsoft, Windows, Direct3D, BitLocker et Cortana sont des marques du groupe Microsoft. Mini DisplayPort (mDP), DisplayPort et VESA sont des marques de Video Electronics Standards Association. Les termes HDMI et HDMI High-Definition Multimedia Interface sont des marques déposées de HDMI Licensing LLC aux États-Unis et dans d'autres pays. Wi-Fi, Wi-Fi Alliance, WiGig et Miracast sont des marques de Wi-Fi Alliance. USB-C est une marque d'USB Implementers Forum. Toutes les autres marques sont la propriété de leurs propriétaires respectifs. © 2020 Lenovo.

Lenovo