

JVC

RADIO

RA-F120B

MANUEL D'UTILISATION



Besoin d'aide ?

Rendez-vous sur votre communauté <https://sav.darty.com>



JVC



PLL RADIO WITH DUAL ALARM CLOCK FM/AM

RA-F120B

Manuel d'instructions
Gebruiksaanwijzing
Manual de instrucciones
Manual de Instruções
Instruction Manual



French

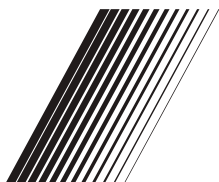
Dutch

Spanish

Portuguese

English

Ce produit est fabriqué, distribué, entretenu et garanti exclusivement par les Établissements DARTY et Fils. « JVC » est la marque de commerce de JVC KENWOOD Corporation, utilisé sous licence par les Établissements DARTY et Fils.



AVERTISSEMENTS

- Cet appareil est destiné à un usage domestique uniquement. Toute utilisation autre que celle prévue pour cet appareil, ou pour une autre application que celle prévue, par exemple une application commerciale, est interdite.
- Il convient que l'aération ne soit pas gênée par l'obstruction des ouvertures d'aération par des objets tels que journaux, nappes, rideaux, etc.
- Il convient de ne pas placer sur l'appareil de sources de flammes nues, telles que des bougies allumées.
- L'appareil ne doit pas être exposé à des égouttements d'eau ou des éclaboussures et de plus qu'aucun objet rempli de liquide tel que des vases ne doit être placé sur l'appareil.
- Aération
Prévoyez un espace libre d'au moins 10 cm tout autour du produit.
- Cette appareil n'est destiné pas à être utilise sous un climat tropical.
- La plaque signalétique se trouve sous le boîtier de l'unité principale.

CONSIGNES DE SÉCURITÉ IMPORTANTES

Alimentation secteur

Cet appareil est conçu pour être alimenté par une prise secteur fournissant un courant de 230 V, 50 Hz CA. L'utilisation d'une alimentation fournissant un courant dont les spécifications sont différentes peut endommager l'appareil.

Symboles



Cet appareil est équipé d'une double isolation, il n'est donc pas nécessaire de le connecter à la terre.



Une tension électrique dangereuse présentant un risque de choc électrique est présente à l'intérieur de cet appareil.



Ce marquage indique que l'équipement est conforme à la directive européenne relative aux équipements radio.



La documentation fournie avec cet appareil comporte d'importantes instructions d'utilisation et d'entretien

Manipulation et utilisation des piles

Les piles ne doivent être manipulées que par les adultes. Ne laissez jamais les enfants utiliser cet appareil sauf si le couvercle du logement des piles est solidement fermé.

Cet appareil fonctionne avec deux piles AAA de 1,5 V (non fournies). Ces piles sont accessibles et peuvent être changées.

Ouvrez le couvercle du compartiment des piles sous l'appareil pour pouvoir sortir les piles.

Mise au rebut d'une batterie dans un feu ou dans un four chaud, ou écrasement mécanique ou coupure d'une batterie ou être exposées à une chaleur excessive telle que celle du soleil, d'un feu ou d'origine similaire, susceptible de provoquer une explosion.

Maintien d'une batterie dans un environnement à très haute température pouvant provoquer une explosion ou la fuite de liquide ou de gaz inflammables.

La batterie soumise à une pression de l'air extrêmement faible pouvant provoquer une explosion ou la fuite de liquide ou de gaz inflammables.

Différents types de pile ne doivent pas être mélangées. Des piles neuves ne doivent pas mélangées à des piles usagées.

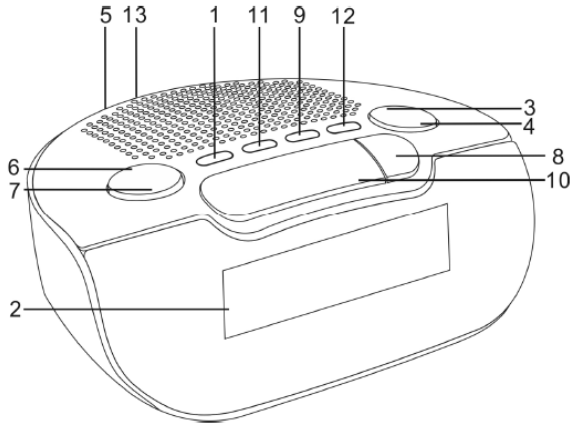
Les piles doivent être installées en respectant la polarité +/-.

Les piles usagées doivent être enlevées de l'appareil.

Ne pas court-circuiter les piles.



EMPLACEMENT DES COMMANDES



- | | |
|--|--------------------------------------|
| 1. Marche/arrêt | 8. SLEEP (Dormir) |
| 2. Affichage | 9. SET (Régler) |
| 3. VOLUME Δ / AL1 | 10. SNOOZE (Rappel d'alarme) |
| 4. VOLUME ∇ / AL2 | 11. BANDE |
| 5. Antenne FM | 12. MEM |
| 6. TUNING (Syntonisation) Δ / HR | 13. Couverture du logement des piles |
| 7. TUNING (Syntonisation) ∇ / MIN | |

AFFICHAGE



- | | |
|------------------------------|------------------------------|
| 14. Voyant Alarme 1 Sonnerie | 16. Voyant Alarme 2 Sonnerie |
| 15. Voyant Alarme 1 Radio | 17. Voyant Alarme 2 Radio |

PILES DE SAUVEGARDE

En cas de coupure de courant, les piles de sauvegarde permettent de conserver en mémoire pendant une période courte les réglages de l'horloge, des alarmes et des stations pré-réglées. S'il n'y a pas de piles de sauvegarde dans l'appareil ou s'il y a une coupure de courant prolongée, il faudra à nouveau régler l'horloge.

MODE VEILLE

Posez l'appareil sur une surface plane et stable, puis branchez son cordon d'alimentation dans une prise électrique.

- L'appareil entre dans le mode veille et « 0:00 » clignote à l'écran.

RÉGLER L'HORLOGE

1. Dans le mode veille, appuyez sur **SET** jusqu'à ce que l'affichage se mette à clignoter.
 2. Appuyez plusieurs fois sur **HR** pour régler les chiffres des heures.
 3. Appuyez plusieurs fois sur **MIN** pour régler les chiffres des minutes.
 4. Appuyez sur **SET** pour confirmer.
- Les chiffres des heures et des minutes arrêtent de clignoter.

MODE ALLUMÉ/RADIO

Appuyez sur **POWER** pour allumer l'appareil et entrer dans le mode radio.

- La fréquence s'affiche momentanément, puis elle disparaît et l'heure s'affiche.

UTILISER LA RADIO

1. Appuyez sur **POWER** pour allumer la radio.
 - La fréquence FM par défaut ou la dernière fréquence écoutée s'affiche.
 - La fréquence FM par défaut est de 87.5 MHz.
2. Appuyez sur **BAND** pour sélectionner la bande radio AM.
 - La fréquence AM par défaut est de 522 kHz.
3. Appuyez plusieurs fois sur **BAND** pour sélectionner l'une des bandes de fréquences radio.
4. Réglez le volume en appuyant plusieurs fois sur la touche **VOLUME** Δ/∇ .
5. Réglez la fréquence de la station de radio désirée en appuyant plusieurs fois sur la touche **TUNING** Δ/∇ .
 - Maintenez la touche **TUNING** Δ ou ∇ appuyée pour enclencher la recherche automatique de la station suivante ou précédente.



REMARQUE :

- Pour optimiser la réception FM, déployez complètement l'antenne FM.
- Pour améliorer la réception AM, tournez l'appareil dans la position dans laquelle la réception est la meilleure.

PRÉRÉGLER VOS STATIONS DE RADIO PRÉFÉRÉES

Vous pouvez pré-régler jusqu'à 10 stations FM et 10 stations AM.

1. Réglez la fréquence de la station de radio en procédant comme indiqué au chapitre « UTILISER LA RADIO ».
2. Appuyez sur **SET** pendant 2 secondes environ, « P01 » clignote.
3. Appuyez à nouveau sur **SET** pour mémoriser la station.
4. Répétez les étapes 1 et 3 pour pré-régler d'autres stations.
5. Pour écouter l'une des stations radio pré-réglées, appuyez plusieurs fois sur **MEM** pour la sélectionner.



UTILISER LES DEUX ALARMES

Avant de paramétrer les alarmes, vérifiez que l'horloge a été réglée.

Paramétrer l'alarme 1 ou 2

1. Dans le mode veille, appuyez 2 secondes sur **AL1** ou **AL2**.
 - Les chiffres des heures et des minutes se mettent à clignoter.
2. Réglez l'heure de l'alarme en appuyant respectivement plusieurs fois sur **HR** et **MIN**.
 - Maintenez respectivement **HR** ou **MIN** appuyée pour que les chiffres changent rapidement.
3. Appuyez à nouveau sur **AL1** ou **AL2** pour sélectionner le type d'alarme (dans l'ordre OFF (Éteint) > BUZZER (Sonnerie) > RADIO).

Vérifier l'heure de déclenchement des alarmes

Appuyez 2 secondes sur **AL1** ou **AL2**, l'heure de déclenchement de l'alarme correspondante clignote à l'écran.

Pour éteindre une alarme quand elle se déclenche, appuyez sur **POWER**, elle s'éteint et se déclenche à nouveau les jours suivants à l'heure programmée.

Pour désactiver une alarme, appuyez plusieurs fois sur **AL1** ou **AL2** jusqu'à ce que le voyant d'alarme correspondant s'éteigne sur l'écran.

Rappel d'alarme

Cette fonction permet d'arrêter momentanément l'alarme pendant 9 minutes quand elle se déclenche. Quand vous appuyez sur la touche **SNOOZE**, l'alarme (sonnerie ou radio) s'éteint, puis retentit à nouveau après 9 minutes.

UTILISER LA MINUTERIE D'ARRÊT AUTOMATIQUE

La fonction dormir permet de programmer l'arrêt automatique de la radio.

Régler la minuterie d'arrêt automatique

- Appuyez sur **SLEEP**.
 - « 90 » s'affiche à l'écran.
- Appuyez plusieurs fois sur **SLEEP** pour sélectionner l'un des délais d'arrêt automatique suivants : 90, 80, 70, 60, 50, 40, 30, 20 ou 10 minutes.
- La radio s'éteint automatiquement une fois le délai sélectionné écoulé,



Pour afficher le délai restant, appuyez sur **SLEEP**.

Pour annuler cette fonction, appuyez plusieurs fois sur **SLEEP** jusqu'à sélectionner « OFF ».



Pour éteindre la radio avant la fin du délai d'arrêt automatique, appuyez sur **POWER**.

SPÉCIFICATIONS

Alimentation	: CA 230 V~ 50 Hz, 5 W
Consommation électrique (horloge seulement)	: <1W
Gamme de fréquences	: AM 522 – 1620 kHz FM 87.5 – 108 MHz
Puissance de sortie	: 0.3W RMS
Sauvegarde de l'heure	: 2 piles de type 1,5 V AAA (non incluses) ~ Courant alternatif

MISE AU REBUT



En tant que revendeur, nous nous préoccupons de l'environnement. Aidez-nous en observant toutes les instructions de mise au rebut de vos produits, emballages et, le cas échéant, accessoires et piles. Nous devons tous oeuvrer pour la protection des ressources naturelles et nous efforcer de recycler tous les matériaux d'une manière qui ne puisse nuire ni à notre santé ni à l'environnement.

Nous devons tous nous conformer strictement aux lois et règlements de mise au rebut édicté par nos autorités locales. Évitez de jeter vos produits électriques défectueux ou obsolètes, et vos piles usagées, avec vos ordures ménagères.

Contactez votre revendeur ou vos autorités locales pour connaître les instructions de mise au rebut et de recyclage.

Déposez les piles au point de collecte pour recyclage le plus proche de chez vous. Le guide d'instruction du produit vous indique exactement comment procéder pour enlever les piles usagées.

Nous nous excusons d'avance pour les désagréments causés par les quelques erreurs mineures que vous pourriez rencontrer, généralement dues aux constantes améliorations que nous apportons à nos produits.

Hotline Darty France

uels que soient votre panne et le lieu d'achat de votre produit en France, avant de vous déplacer en magasin Darty, appelez le 0 978 970 970 (prix d'un appel local) 7j/7 et 24h/24.

Hotline Vanden Borre

Le service après-vente est joignable au +32 2 334 00 00, du lundi au vendredi de 8h à 18h et le samedi de 9h à 18h.

Etablissements Darty & fils ©,
129 Avenue Gallieni, 93140 Bondy, France 10/06/2020

DISPOSAL

As a responsible retailer we care about the environment. As such we urge you to follow the correct disposal procedure for the product, packaging materials and if applicable, accessories and batteries. This will help conserve natural resources and ensure that the materials are recycled in a manner that protects health and the environment. You must follow laws and regulations about disposal. Waste electrical products and batteries must be disposed of separately from household waste when the product reaches the end of its life.

Contact the store where you bought the product and your local authority to learn about disposal and recycling.

The batteries must be disposed of at your local recycling point. See the operating instructions to find out how to remove the batteries for disposal.

We apologize for any inconvenience caused by minor inconsistencies in the operating instructions, which may occur as a result of product improvement and development.

Etablissements Darty & fils ©,
129 Avenue Gallieni, 93140 Bondy, France 10/06/2020

EU Declaration of Conformity

Déclaration UE de Conformité

EU- Conformiteitsverklaring

Declaración UE de conformidad

Declaração de conformidade da UE

Product Description –

Description du produit :

Productbeschrijving:

Descripción del producto :

Descrição do produto:

AM/FM Alarm Clock Radio

Radio-réveil AM/FM

AM/FM Wekkerradio

Radio reloj AM/FM

Rádio despertador AM/FM

Brand - Marque / Merk/ Marca:

JVC

Model number - Référence commerciale

/Modelnummer / Número de modelo /

Número do modelo :

RA-F120B

We declare that the above product has been evaluated and deemed to comply with the requirements of the listed European Directives and standards:

Nous déclarons que le produit ci-dessus a été évalué et jugé conforme aux dispositions des directives et des normes européennes énumérées ci-après:

Wij verklaren dat het hierboven vermeld product is beoordeeld overeenkomstig en geacht te voldoen aan de eisen van genoemde Europese Richtlijnen en normen:

Declaramos que el producto mencionado anteriormente ha sido evaluado y se ha estimado que cumple con las normas y los requisitos de las Directivas Europeas enunciadas:

Declaramos que o produto apresentado acima foi avaliado e considerado em conformidade com os requisitos das diretivas e normas europeias listadas:

Radio Equipment directive (2014/53/EU) –

Directive équipement radioélectrique (2014/53/UE)

Radioapparatuur richtlijn (2014/53/EU)

Directiva de equipos de radioeléctricos (2014/53/UE)

Directiva de equipamentos de rádio (2014/53/UE)

The product is in accordance with the RED. Le produit est conforme à la directive RED.

Het product is in overeenstemming met de RED.

El producto cumple con el RED.

O produto encontra-se em conformidade com a RED.

RoHS 2 Directive 2011/65/EU, (EU) 2017/2102, (EU) 2015/863 –

Directive RoHS 2 2011/65/EU, (EU)2017/2102, (EU) 2015/863

RoHS-2 richtlijn 2011/65/EU, (EU)2017/2102, (EU) 2015/863

Directiva RoHS 2 2011/65/UE, (EU)2017/2102, (EU) 2015/863

ErP Directive 2009/125/EC – Directive ErP 2009/125/CE

ErP Richtlijn 2009/125/EG Directiva ErP 2009/125/CE

EN 62311:2008

EN 60065:2014+A11:2017

EN 55032:2015

EN 55035:2017

EN 61000-3-2:2014

EN 61000-3-3:2013

Final Draft ETSI EN 303 345 V1.1.7

Notified Body: SGS

Organisme Notifié

Aangemelde instantie

Organismo notificado

Organismo notificado



The person responsible for this declaration is:

Le responsable de cette déclaration est :

De verantwoordelijke persoon voor deze verklaring is:

La persona responsable de esta declaración es:

A pessoa responsável por esta declaração é:

Name - Nom -: Hervé HEDOUIS

Position - Poste: General Manager Direct Sourcing

Signature - Signature:

Place, Date / Lieu, Date :

Bondy, 30/04/2020

A handwritten signature in black ink, appearing to be 'Hervé Hedouis'.





JVC

Made in China