



**MARQUE: EPSON**  
**REFERENCE: EXPRESSION XP-960**  
**CODIC: 4150090**



**NOTICE**  
↓

# Guide d'utilisation

# Copyright

Aucune partie de ce manuel ne peut être reproduite, stockée dans un système documentaire ou transmise sous quelque forme ou de quelque manière que ce soit, électronique, mécanique, par photocopie, enregistrement ou autre, sans l'accord préalable écrit de Seiko Epson Corporation. Aucune responsabilité en matière de brevets ne s'applique à l'utilisation des renseignements contenus dans le présent manuel, ou aux dommages pouvant résulter d'une telle utilisation. Les informations contenues dans ce document sont conçues uniquement pour une utilisation avec ce produit Epson. Epson n'est responsable d'aucune utilisation de ces informations pour l'application à d'autres produits.

Ni Seiko Epson Corporation, ni ses filiales ne peuvent être tenus pour responsables envers l'acheteur de ce produit ou les tiers pour tous dommages, pertes, coûts et dépenses encourus par l'acheteur ou les tiers résultant d'un accident, d'une utilisation abusive ou incorrecte de ce produit ou de modifications, réparations ou altérations non autorisées de ce produit, ou (à l'exception des États-Unis) de la non-conformité avec les instructions d'utilisation et de maintenance.

Seiko Epson Corporation et ses filiales ne pourront être tenues responsables des dommages ou problèmes survenus par suite de l'utilisation de produits optionnels ou consommables autres que ceux désignés par Seiko Epson Corporation comme étant des Produits d'origine Epson ou des Produits approuvés par Epson.

Seiko Epson Corporation ne pourra être tenue responsable des dommages résultant des interférences électromagnétiques se produisant à la suite de l'utilisation de câbles d'interface autres que ceux désignés par Seiko Epson Corporation comme étant des Produits approuvés par Epson.

© 2015 Seiko Epson Corporation. All rights reserved.

Le contenu de ce manuel et les caractéristiques de ce produit sont sujets à modification sans préavis.

## Marques commerciales

# Marques commerciales

- ❑ EPSON® est une marque commerciale déposée et EPSON EXCEED YOUR VISION ou EXCEED YOUR VISION est une marque commerciale de Seiko Epson Corporation.
- ❑ PRINT Image Matching™ et le logo PRINT Image Matching sont des marques commerciales de Seiko Epson Corporation. Copyright © 2001 Seiko Epson Corporation. Tous droits réservés.
- ❑ EPSON Scan software is based in part on the work of the Independent JPEG Group.
- ❑ libtiff

Copyright © 1988-1997 Sam Leffler

Copyright © 1991-1997 Silicon Graphics, Inc.

Permission to use, copy, modify, distribute, and sell this software and its documentation for any purpose is hereby granted without fee, provided that (i) the above copyright notices and this permission notice appear in all copies of the software and related documentation, and (ii) the names of Sam Leffler and Silicon Graphics may not be used in any advertising or publicity relating to the software without the specific, prior written permission of Sam Leffler and Silicon Graphics.

THE SOFTWARE IS PROVIDED "AS-IS" AND WITHOUT WARRANTY OF ANY KIND, EXPRESS, IMPLIED OR OTHERWISE, INCLUDING WITHOUT LIMITATION, ANY WARRANTY OF MERCHANTABILITY OR FITNESS FOR A PARTICULAR PURPOSE.

IN NO EVENT SHALL SAM LEFFLER OR SILICON GRAPHICS BE LIABLE FOR ANY SPECIAL, INCIDENTAL, INDIRECT OR CONSEQUENTIAL DAMAGES OF ANY KIND, OR ANY DAMAGES WHATSOEVER RESULTING FROM LOSS OF USE, DATA OR PROFITS, WHETHER OR NOT ADVISED OF THE POSSIBILITY OF DAMAGE, AND ON ANY THEORY OF LIABILITY, ARISING OUT OF OR IN CONNECTION WITH THE USE OR PERFORMANCE OF THIS SOFTWARE.

- ❑ SDXC Logo is a trademark of SD-3C, LLC.



- ❑ Memory Stick Duo, Memory Stick PRO Duo, Memory Stick PRO-HG Duo, Memory Stick Micro, and MagicGate Memory Stick Duo are trademarks of Sony Corporation.



- ❑ PictBridge is a trademark.



- ❑ Microsoft®, Windows®, and Windows Vista® are registered trademarks of Microsoft Corporation.
- ❑ Apple, Macintosh, Mac OS, OS X, Bonjour, Safari, iPad, iPhone, iPod touch, and iTunes are trademarks of Apple Inc., registered in the U.S. and other countries. AirPrint and the AirPrint logo are trademarks of Apple Inc.

## Marques commerciales

- ❑ Google Cloud Print™, Chrome™, Chrome OS™, and Android™ are trademarks of Google Inc.
- ❑ Adobe, Adobe Reader, Acrobat, and Photoshop are trademarks of Adobe systems Incorporated, which may be registered in certain jurisdictions.
- ❑ Intel® is a registered trademark of Intel Corporation.
- ❑ Avis général : les autres noms de produit utilisés dans ce manuel sont donnés uniquement à titre d'identification et peuvent être des noms de marque de leur détenteur respectif. Epson dénie toute responsabilité vis-à-vis de ces marques.

## Table des matières

### Copyright

### Marques commerciales

### À propos de ce manuel

Présentation des manuels. . . . .	9
Repères et symboles. . . . .	9
Descriptions utilisées dans ce manuel. . . . .	10
Références du système d'exploitation. . . . .	10

### Consignes importantes

Consignes de sécurité. . . . .	11
Conseils et avertissements concernant l'imprimante. . . . .	12
Conseils et avertissements relatifs à la configuration et à l'utilisation de l'imprimante. . . . .	12
Conseils et avertissements relatifs à l'utilisation de l'imprimante avec une connexion sans fil. . . . .	13
Conseils et avertissements relatifs à l'utilisation de cartes mémoire. . . . .	13
Conseils et avertissements relatifs à l'utilisation de l'écran tactile. . . . .	13
Protection de vos informations personnelles. . . . .	14

### Informations de base sur l'imprimante

Nom et fonction des pièces. . . . .	15
Panneau de commande. . . . .	18
Touches. . . . .	18
Guide de l'écran LCD. . . . .	19

### Chargement du papier

Consignes de manipulation du papier. . . . .	23
Papiers disponibles et capacité. . . . .	24
Liste des types de papier. . . . .	25
Chargement de papier dans le Bac papier 1. . . . .	26
Chargement de papier dans le Bac papier 2. . . . .	30
Chargement de papier dans le Fente insertion arrière. . . . .	34

### Mise en place des documents originaux sur la Vitre du scanner

### Insertion d'une carte mémoire

Cartes mémoire prises en charge. . . . .	39
Insertion et retrait d'une carte mémoire. . . . .	39

### Chargement d'un CD/DVD pour l'impression

CD/DVD imprimables. . . . .	41
Consignes de manipulation des CD/DVD. . . . .	41
Chargement d'un CD/DVD. . . . .	42
Retrait d'un CD/DVD. . . . .	44

### Impression

Impression à partir du panneau de commande. . . . .	45
Impression de photos sélectionnées sur une carte mémoire. . . . .	45
Impression de photos d'une carte mémoire sur une étiquette de CD/DVD. . . . .	46
Impression de photos d'une carte mémoire avec des notes manuscrites. . . . .	48
Impression sur des calendriers et du papier à lettres original. . . . .	49
Impression d'enveloppes originales. . . . .	51
Impression de photos à l'aide d'autres fonctionnalités. . . . .	52
Options de menus pour l'impression à partir du panneau de commande. . . . .	54
Impression à partir d'un ordinateur. . . . .	57
Impression de base - Windows. . . . .	57
Impression de base - Mac OS X. . . . .	59
Impression recto verso. . . . .	61
Impression de plusieurs pages sur une seule feuille. . . . .	63
Adaptation à la taille du papier. . . . .	65
Impression de plusieurs fichiers ensemble (Windows uniquement). . . . .	66
Impression d'une image sur plusieurs feuilles pour créer une affiche (pour Windows uniquement). . . . .	67
Impression à l'aide des fonctions avancées. . . . .	73
Impression de photos à l'aide de l'application Epson Easy Photo Print. . . . .	75

## Table des matières

Impression d'une étiquette de CD/DVD à l'aide de l'application Epson Print CD. . . . .	76
Impression depuis des dispositifs intelligents. . . . .	76
Utilisation d'Epson iPrint. . . . .	76
Utilisation d'AirPrint. . . . .	78
Impression à partir d'un appareil photo numérique. . . . .	79
Impression à partir d'un appareil photo numérique connecté à l'aide d'un câble USB. . . . .	79
Impression à partir d'un appareil photo numérique connecté sans fil. . . . .	80
Annulation d'une impression. . . . .	81
Annulation de l'impression - Bouton imprimante. . . . .	81
Annulation d'une impression - Windows. . . . .	81
Annulation d'une impression - Mac OS X. . . . .	81

**Copie**

Principes de base de la copie. . . . .	82
Options de menus pour le mode Copie. . . . .	82
Copie de photos. . . . .	85
Options de menus pour Copier/restaurer des photos. . . . .	86
Copie sur une étiquette de CD/DVD. . . . .	87
Options de menus pour Copie sur CD/DVD. . . . .	88

**Numérisation**

Numérisation à l'aide du panneau de commande. . . . .	89
Numérisation vers une carte mémoire. . . . .	89
Numérisation vers le Cloud. . . . .	89
Numérisation vers un ordinateur. . . . .	90
Numérisation vers un ordinateur (WSD). . . . .	91
Options de menus pour la numérisation. . . . .	91
Numérisation à partir d'un ordinateur. . . . .	92
Principes de base de la numérisation. . . . .	92
Numérisation à l'aide de fonctionnalités avancées. . . . .	95
Numérisation depuis des dispositifs intelligents. . . . .	98
Installation de l'application Epson iPrint. . . . .	98
Utilisation d'Epson iPrint. . . . .	98

**Remplacement des cartouches d'encre**

Vérification des niveaux d'encre. . . . .	100
Vérification des niveaux d'encre - panneau de commande. . . . .	100
Vérification des niveaux d'encre - Windows. . . . .	100
Vérification des niveaux d'encre - Mac OS X. . . . .	100

Codes des cartouches d'encre. . . . .	100
Précautions de manipulation des cartouches d'encre. . . . .	101
Remplacement des cartouches d'encre. . . . .	103
Impression temporaire avec de l'encre noire. . . . .	106
Impression temporaire avec de l'encre noire - Windows. . . . .	107
Impression temporaire avec de l'encre noire - Mac OS X. . . . .	108
Préservation de l'encre noire lorsque son niveau est faible (uniquement pour Windows). . . . .	109

**Entretien de l'imprimante**

Vérification et nettoyage de la tête d'impression. . . . .	111
Vérification et nettoyage de la tête d'impression - panneau de commande. . . . .	111
Vérification et nettoyage de la tête d'impression - Windows. . . . .	112
Vérification et nettoyage de la tête d'impression - Mac OS X. . . . .	112
Alignement de la tête d'impression. . . . .	113
Alignement de la tête d'impression - panneau de commande. . . . .	113
Alignement de la tête d'impression - Windows. . . . .	113
Alignement de la tête d'impression - Mac OS X. . . . .	114
Nettoyage du trajet du papier. . . . .	114
Nettoyage de la Vitre du scanner. . . . .	115
Économies d'énergie. . . . .	115
Économies d'énergie - Panneau de commande. . . . .	115
Économies d'énergie - Windows. . . . .	116
Économies d'énergie - Mac OS X. . . . .	116

**Options de menus pour le mode Configuration**

Options de menus pour Niveaux d'encre. . . . .	117
Options de menus pour Entretien. . . . .	117
Options de menus pour Configuration de l'imprimante. . . . .	117
Options de menus pour Réglage de base. . . . .	119
Options de menus pour Paramètres réseau. . . . .	119
Options de menus pour Services Epson Connect. . . . .	120
Options de menus pour Services Impression Google Cloud. . . . .	120
Options de menus pour Config. Partage fich.. . . .	121
Options de menus pour Param impr réseau maison. . . . .	121
Options de menus pour Config. Périph. externe. . . . .	121

## Table des matières

Options de menus pour Fonctions Guide. . . . .	121	Retrait de papier coincé à l'intérieur de l'imprimante. . . . .	142
Options de menus pour Mise à jour firmware. . . .	122	Retrait de papier coincé dans le Couvercle arrière. . . . .	144
Options de menus pour Restaurer param. défaut. .	122	Le papier ne s'alimente pas correctement. . . . .	145
<b>Informations sur les services réseau et les logiciels</b>		Bourrage papier. . . . .	146
Service Epson Connect. . . . .	124	Le papier est entraîné de travers. . . . .	146
Web Config. . . . .	124	Plusieurs feuilles de papier sont entraînées en même temps. . . . .	146
Exécution de Web Config sur un navigateur Web. . . . .	125	Aucune alimentation papier. . . . .	146
Exécution de Web Config sous Windows. . . . .	125	Le papier est éjecté de la Fente insertion arrière sans être imprimé. . . . .	147
Exécution de Web Config sous Mac OS X. . . . .	126	Le plateau CD/DVD est éjecté. . . . .	147
Pilote de l'imprimante Windows. . . . .	126	Problèmes d'alimentation et du panneau de configuration. . . . .	147
Guide du pilote de l'imprimante Windows. . . . .	127	L'imprimante n'est pas mise sous tension. . . . .	147
Configuration des paramètres de fonctionnement pour le pilote de l'imprimante Windows. . . . .	129	Les voyants se sont allumés puis éteints. . . . .	147
Pilote de l'imprimante Mac OS X. . . . .	130	L'imprimante n'est pas mise hors tension. . . . .	147
Guide du pilote d'impression Mac OS X. . . . .	130	L'écran LCD devient noir. . . . .	147
Configuration des paramètres de fonctionnement pour le pilote de l'imprimante Mac OS X. . . . .	132	La fonctionnalité Mise sous tension auto ne fonctionne pas. . . . .	147
EPSON Scan (Pilote du scanner). . . . .	132	Impression à partir d'un ordinateur impossible. . .	148
Epson Event Manager. . . . .	133	Utilisation de l'application AirPrint impossible. . .	148
Epson Easy Photo Print. . . . .	133	Problèmes d'impression. . . . .	149
Epson Print CD. . . . .	134	Rien ou une image très pâle est imprimée. . . . .	149
E-Web Print (uniquement pour Windows). . . . .	134	La qualité d'impression est mauvaise. . . . .	149
Easy Photo Scan. . . . .	134	La qualité d'impression ne s'améliore pas, même une fois la tête d'impression alignée. . . . .	150
EPSON Software Updater. . . . .	135	Des images ou des photos sont imprimées dans des couleurs imprévues. . . . .	150
Désinstallation des applications. . . . .	135	Des bandes apparaissent à intervalles de 2.5 cm environ. . . . .	151
Désinstallation d'applications - Windows. . . . .	135	La qualité de copie est médiocre. . . . .	151
Désinstallation d'applications - Mac OS X. . . . .	136	Une image du verso du document original apparaît sur l'image copiée. . . . .	151
Installation des applications. . . . .	137	La position, la taille ou les marges de l'impression sont incorrectes. . . . .	151
Mise à jour des applications et du firmware. . . . .	137	Plusieurs documents originaux sont copiés sur une même feuille. . . . .	152
Mise à jour du micrologiciel de l'imprimante à l'aide du panneau de commande. . . . .	138	Impression sans marges impossible. . . . .	152
<b>Résolution de problèmes</b>		Les bords de l'image sont rognés lors de l'impression sans marges. . . . .	152
Vérification du statut de l'imprimante. . . . .	139	La position d'impression des autocollants photo est incorrecte. . . . .	153
Vérification des messages sur l'écran LCD. . . . .	139	La position d'impression sur un CD/DVD est incorrecte. . . . .	153
Vérification du statut de l'imprimante - Windows. . . . .	140	Le papier est taché ou éraflé. . . . .	153
Vérification de l'état de l'imprimante - Mac OS X. . . . .	141	Le papier est taché lors de l'impression recto verso automatique. . . . .	154
Retrait du papier coincé. . . . .	141	Les caractères imprimés sont incorrects ou déformés. . . . .	154
Retrait de papier coincé dans le Bac papier. . . .	141	L'image imprimée est inversée. . . . .	154



## Table des matières

Le problème d'impression n'a pas pu être résolu. . . . .	154	Services de tiers pris en charge. . . . .	164
Autres problèmes d'impression. . . . .	155	Caractéristiques des périphériques de stockage externes. . . . .	165
L'impression est trop lente. . . . .	155	Dimensions. . . . .	167
L'impression ralentit fortement lors d'une impression en continu. . . . .	155	Caractéristiques électriques. . . . .	167
Annulation de l'impression impossible à partir d'un ordinateur exécutant Mac OS X version 10.6.8. . . . .	155	Caractéristiques environnementales. . . . .	167
Impossible de lancer la numérisation. . . . .	156	Configuration requise. . . . .	168
Impossible de lancer la numérisation à partir du panneau de configuration. . . . .	157	Informations réglementaires. . . . .	168
Problèmes relatifs aux images numérisées. . . . .	157	Normes et conformité. . . . .	168
La qualité de numérisation est mauvaise. . . . .	157	Restrictions relatives à la copie. . . . .	169
Les caractères sont flous. . . . .	157	Transport de l'imprimante. . . . .	170
L'image présente au verso du document d'origine apparaît sur l'image numérisée. . . . .	158	Accès à une carte mémoire à partir d'un ordinateur. . . . .	171
Un motif moiré (hachures croisées) apparaît sur l'image numérisée. . . . .	158	Où trouver de l'aide. . . . .	173
La zone ou le sens de numérisation n'est pas correct. . . . .	158	Site Web du support technique. . . . .	173
Le problème d'image numérisée n'a pas pu être résolu. . . . .	159	Contacter l'assistance Epson. . . . .	173
Autres problèmes de numérisation. . . . .	159		
Numérisation impossible en mode Mode auto de l'application EPSON Scan. . . . .	159		
L'aperçu des miniatures ne s'affiche pas correctement. . . . .	159		
La numérisation est trop lente. . . . .	159		
Le processus s'arrête lors de la numérisation au format PDF/Multi-TIFF. . . . .	160		
Autres problèmes. . . . .	160		
Electrocution légère lorsque l'on touche l'imprimante. . . . .	160		
Les sons de fonctionnement sont très bruyants. . . . .	160		
Impossible d'enregistrer les données sur un périphérique mémoire. . . . .	161		
L'application est bloquée par un pare-feu (uniquement pour Windows). . . . .	161		
Un point d'interrogation (?) s'affiche sur l'écran de sélection des photos. . . . .	161		
 <b>Annexe</b>			
Caractéristiques techniques. . . . .	162		
Spécifications de l'imprimante. . . . .	162		
Caractéristiques du scanner. . . . .	163		
Caractéristiques de l'interface. . . . .	163		
Spécifications Wi-Fi. . . . .	164		
Caractéristiques Ethernet. . . . .	164		
Protocole de sécurité. . . . .	164		

# À propos de ce manuel

---

## Présentation des manuels

Les manuels suivants sont fournis avec votre imprimante Epson. En plus des manuels, vous pouvez consulter les différents types d'informations d'aide disponibles à partir de l'imprimante ou des applications logicielles Epson.

Démarez ici (manuel imprimé)

Ce manuel contient des informations relatives à la configuration de l'imprimante, à l'installation des logiciels, à l'utilisation de l'imprimante, au dépannage, etc.

Guide d'utilisation (manuel au format numérique)

Le présent manuel. Ce manuel contient des informations générales et des consignes d'utilisation de l'imprimante et de dépannage.

Guide réseau (manuel au format numérique)

Fournit des informations sur les paramètres réseau et la résolution de problèmes lors de l'utilisation de l'imprimante sur un réseau.

Vous pouvez procéder comme suit pour obtenir les dernières versions des manuels susmentionnés.

Manuel papier

Consultez le site Web d'assistance de Epson Europe à l'adresse <http://www.epson.eu/Support> ou le site Web d'assistance de Epson international à l'adresse <http://support.epson.net/>.

Manuel numérique

Lancez l'application EPSON Software Updater sur votre ordinateur. L'application EPSON Software Updater identifie les mises à jour disponibles pour les manuels numériques et les applications logicielles Epson et vous permet de télécharger les dernières versions.

### Informations connexes

➔ [« EPSON Software Updater » à la page 135](#)

---

## Repères et symboles



**Attention:**

*Instructions à suivre à la lettre pour éviter des blessures corporelles.*



**Important:**

*Mises en garde à respecter pour éviter d'endommager votre équipement.*

**Remarque:**

*Fournis des informations complémentaires et de référence.*

➔ Informations connexes

Liens vers les sections correspondantes.

---

## Descriptions utilisées dans ce manuel

- ❑ Les captures d'écran du pilote de l'imprimante et les écrans d'EPSON Scan (pilote du scanner) proviennent de Windows 8.1 ou Mac OS X v10.10.x. Le contenu affiché sur les écrans dépend du modèle et de la situation.
- ❑ Les illustrations de l'imprimante utilisées dans ce manuel sont fournies à titre d'exemple seulement. Bien qu'il puisse y avoir de légères différences selon le modèle, la méthode de fonctionnement est identique.
- ❑ Certaines options de menu affichées sur l'écran LCD varient selon le modèle et les paramètres.

---

## Références du système d'exploitation

### Windows

Dans ce manuel, les termes comme « Windows 8.1 », « Windows 8 », « Windows 7 », « Windows Vista » et « Windows XP » font référence aux systèmes d'exploitation suivants. De plus, « Windows » est utilisé pour faire référence à toutes les versions.

- ❑ Système d'exploitation Microsoft® Windows® 8.1
- ❑ Système d'exploitation Microsoft® Windows® 8
- ❑ Système d'exploitation Microsoft® Windows® 7
- ❑ Système d'exploitation Microsoft® Windows Vista®
- ❑ Système d'exploitation Microsoft® Windows® XP
- ❑ Système d'exploitation Microsoft® Windows® XP Professional x64 Edition

### Mac OS X

Dans ce manuel, « Mac OS X v10.10.x » fait référence à OS X Yosemite, « Mac OS X v10.9.x » fait référence à OS X Mavericks, et « Mac OS X v10.8.x » fait référence à OS X Mountain Lion. De plus, « Mac OS X » est utilisé pour faire référence à « Mac OS X v10.10.x », « Mac OS X v10.9.x », « Mac OS X v10.8.x », « Mac OS X v10.7.x », et « Mac OS X v10.6.8 ».

# Consignes importantes

---

## Consignes de sécurité

Lisez et suivez ces instructions pour garantir une utilisation sûre de l'imprimante. Veillez à conserver ce manuel pour pouvoir vous y reporter ultérieurement. Veillez également à suivre l'ensemble des avertissements et des instructions figurant sur l'imprimante.

- Utilisez uniquement le cordon d'alimentation fourni avec l'imprimante et ne l'utilisez avec aucun autre équipement. L'utilisation d'autres cordons avec cette imprimante ou l'utilisation de ce cordon d'alimentation avec un autre équipement pourrait vous exposer à des risques d'incendie ou d'électrocution.
- Veillez à ce que votre cordon d'alimentation soit conforme aux normes de sécurité locales applicables.
- Sauf indication contraire spécifique dans les guides de l'imprimante, ne procédez jamais à des travaux de démontage, de modification ou de réparation au niveau du cordon d'alimentation, de sa fiche, du module imprimante, du module scanner ou des accessoires.
- Débranchez l'imprimante et faites appel à un technicien qualifié dans les circonstances suivantes :  
Le cordon d'alimentation ou sa fiche est endommagé, du liquide a coulé dans l'imprimante, l'imprimante est tombée ou le boîtier a été endommagé, l'imprimante ne fonctionne pas normalement ou ses performances ont changé de manière sensible. N'ajustez pas les commandes non traitées dans les instructions de fonctionnement.
- Placez l'imprimante à proximité d'une prise de courant permettant un débranchement facile du cordon d'alimentation.
- Ne placez et ne rangez pas l'imprimante à l'extérieur, dans des lieux particulièrement sales ou poussiéreux, à proximité de points d'eau ou de sources de chaleur, ou dans des lieux soumis à des chocs, des vibrations, des températures élevées ou de l'humidité.
- Veillez à ne pas renverser de liquide sur l'imprimante et à ne pas la manipuler les mains mouillées.
- Maintenez l'imprimante à au moins 22 cm de distance des stimulateurs cardiaques. Les ondes radio générées par l'imprimante peuvent affecter de manière négative le fonctionnement des stimulateurs cardiaques.
- Si l'écran LCD est endommagé, contactez votre revendeur. En cas de contact de la solution à base de cristaux liquides avec vos mains, lavez-les soigneusement avec de l'eau et du savon. En cas de contact de la solution à base de cristaux liquides avec vos yeux, rincez-les abondamment avec de l'eau. Si une gêne ou des problèmes de vision subsistent après un nettoyage approfondi, consultez immédiatement un médecin.
- Manipulez les cartouches d'encre usagées avec précaution. En effet, le port d'alimentation en encre peut être légèrement tâché d'encre.
  - En cas de contact de l'encre avec la peau, nettoyez énergiquement la région à l'eau et au savon.
  - En cas de contact avec les yeux, rincez-les abondamment avec de l'eau. Si une gêne ou des problèmes de vision subsistent après un nettoyage approfondi, consultez immédiatement un médecin.
  - En cas de contact de l'encre avec l'intérieur de votre bouche, consultez un médecin dans les plus brefs délais.
- Ne démontez pas la cartouche d'encre, car de l'encre pourrait être projetée dans vos yeux ou sur votre peau.
- Ne secouez pas les cartouches d'encre trop vigoureusement et ne les laissez pas tomber. En outre, veillez à ne pas les serrer ou déchirer leurs étiquettes, faute de quoi vous risquez de provoquer une fuite.
- Conservez les cartouches hors de portée des enfants.

---



## Conseils et avertissements concernant l'imprimante

Lisez et suivez ces consignes pour éviter d'endommager l'imprimante ou vos installations. Veillez à conserver ce manuel pour pouvoir le consulter ultérieurement.

### Conseils et avertissements relatifs à la configuration et à l'utilisation de l'imprimante

- Veillez à ne pas obstruer ou recouvrir les ouvertures de l'imprimante.
- Utilisez uniquement le type de source d'alimentation électrique indiquée sur l'étiquette de l'imprimante.
- Évitez l'utilisation de prises de courant reliées au même circuit que les photocopieurs ou les systèmes de climatisation qui sont fréquemment arrêtés et mis en marche.
- Évitez d'utiliser des prises de courant commandées par un interrupteur mural ou une temporisation automatique.
- Placez l'ensemble du système informatique à l'écart des sources potentielles de parasites électromagnétiques telles que les haut-parleurs ou les bases fixes des téléphones sans fil.
- Les cordons d'alimentation électrique doivent être placés de manière à éviter tout phénomène d'abrasion, de coupure, de frottement, de recourbement ou de pliure. Ne placez aucun objet sur les cordons d'alimentation électrique et faites en sorte que l'on ne puisse pas marcher ou rouler sur les cordons d'alimentation électrique. Veillez à ce que tous les cordons d'alimentation électrique soient bien droits aux extrémités et aux points d'entrée et de sortie du transformateur.
- Si vous utilisez une rallonge avec l'imprimante, veillez à ce que l'ampérage maximum des périphériques reliés à la rallonge ne dépasse pas celui du cordon. De même, veillez à ce que l'ampérage total des périphériques branchés sur la prise de courant ne dépasse pas le courant maximum que celle-ci peut supporter.
- Si vous devez utiliser l'imprimante en Allemagne, le réseau électrique de l'immeuble doit être protégé par un disjoncteur de 10 ou 16 ampères pour assurer une protection adéquate contre les courts-circuits et les surintensités.
- Lors du raccordement de l'imprimante à un ordinateur ou un autre périphérique à l'aide d'un câble, assurez-vous que les connecteurs sont orientés correctement. Les connecteurs ne disposent que d'une seule orientation correcte. Si les connecteurs ne sont pas insérés correctement, les deux périphériques reliés par le câble risquent d'être endommagés.
- Placez l'imprimante sur une surface plane et stable sensiblement plus grande que la base du produit. L'imprimante ne fonctionnera pas correctement si elle est placée dans une position inclinée.
- Lors du stockage ou du transport de l'imprimante, évitez de l'incliner, de la placer verticalement ou de la renverser, faute de quoi de l'encre risque de fuir.
- Laissez suffisamment d'espace au-dessus de l'imprimante pour pouvoir entièrement lever le capot de documents.
- Laissez suffisamment de place devant l'imprimante pour que le papier puisse être éjecté sans problème.
- Évitez les emplacements soumis à des variations rapides de température et d'humidité. Maintenez également l'imprimante à l'écart du rayonnement solaire direct, des fortes lumières et des sources de chaleur.
- N'insérez aucun objet à travers les orifices de l'imprimante.
- Ne placez pas vos mains à l'intérieur de l'imprimante au cours de l'impression.
- Ne touchez pas le câble plat blanc situé à l'intérieur de l'imprimante.
- N'utilisez pas de produits en aérosol contenant des gaz inflammables à l'intérieur ou autour de l'imprimante, faute de quoi vous risquez de provoquer un incendie.

### Consignes importantes

- ❑ Ne déplacez pas le porte-cartouche manuellement, car vous pourriez endommager l'imprimante.
- ❑ Veillez à ne pas coincer vos doigts lorsque vous fermez le module scanner.
- ❑ N'appuyez pas trop fort sur la vitre du scanner lors de la mise en place des documents originaux.
- ❑ Mettez toujours l'imprimante hors tension en appuyant sur le bouton . Ne débranchez pas l'imprimante et ne la mettez pas hors tension au niveau de la prise tant que le voyant  clignote.
- ❑ Avant de transporter l'imprimante, assurez-vous que la tête d'impression est en position initiale (à l'extrême droite) et que les cartouches d'encre sont en place.
- ❑ Si vous ne comptez pas utiliser l'imprimante pendant une période de temps prolongée, veillez à retirer le cordon d'alimentation de la prise électrique.

## Conseils et avertissements relatifs à l'utilisation de l'imprimante avec une connexion sans fil

- ❑ Les ondes radio générées par l'imprimante peuvent avoir un effet négatif sur le fonctionnement des équipements électroniques médicaux et entraîner des dysfonctionnements. Lors de l'utilisation de l'imprimante dans des établissements médicaux ou à proximité d'équipements médicaux, respectez les consignes du personnel autorisé représentant l'établissement et l'ensemble des avertissements et des consignes figurant sur l'équipement médical.
- ❑ Les ondes radio générées par l'imprimante peuvent avoir un effet négatif sur le fonctionnement des dispositifs contrôlés de manière automatique, tels que les portes automatiques ou les alarmes incendie, par exemple, et causer des accidents liés à des dysfonctionnements. Lors de l'utilisation de l'imprimante à proximité de dispositifs contrôlés de manière automatique, respectez l'ensemble des avertissements et des consignes figurant sur les dispositifs.

## Conseils et avertissements relatifs à l'utilisation de cartes mémoire

- ❑ Lorsque le voyant de la carte mémoire clignote, il ne faut pas la retirer ni mettre l'imprimante hors tension.
- ❑ Les méthodes d'utilisation des cartes mémoire varient selon le type de carte. Pour plus de détails, veillez à vous reporter au manuel fourni avec votre carte mémoire.
- ❑ Utilisez uniquement des cartes mémoire compatibles avec l'imprimante.

### Informations connexes

➔ [« Caractéristiques relatives aux cartes mémoire prises en charge » à la page 165](#)

## Conseils et avertissements relatifs à l'utilisation de l'écran tactile

- ❑ Il est possible que l'écran LCD affiche quelques petits points lumineux ou foncés. De même, il peut présenter, en raison de ses caractéristiques, une luminosité non uniforme. Il s'agit de phénomènes normaux qui ne signifient en aucun cas que l'écran est endommagé.
- ❑ Utilisez uniquement un chiffon doux et sec pour le nettoyage. N'utilisez pas de produits nettoyants liquides ou chimiques.
- ❑ Le couvercle extérieur de l'écran tactile peut se briser en cas d'impact important. Contactez votre revendeur en cas de craquelure ou de fissure de l'écran. Ne le touchez pas et ne tentez pas de retirer le verre brisé.
- ❑ Avec votre doigt, appuyez délicatement sur l'écran tactile. N'exercez pas une forte pression et ne le touchez pas avec vos ongles.
- ❑ N'utilisez pas d'objets pointus tels que des stylos bille ou des crayons pointus pour effectuer les opérations.

### Consignes importantes

- La présence de condensation à l'intérieur de l'écran tactile causée par des changements brusques de température ou du taux d'humidité peut entraîner la détérioration de ses performances.

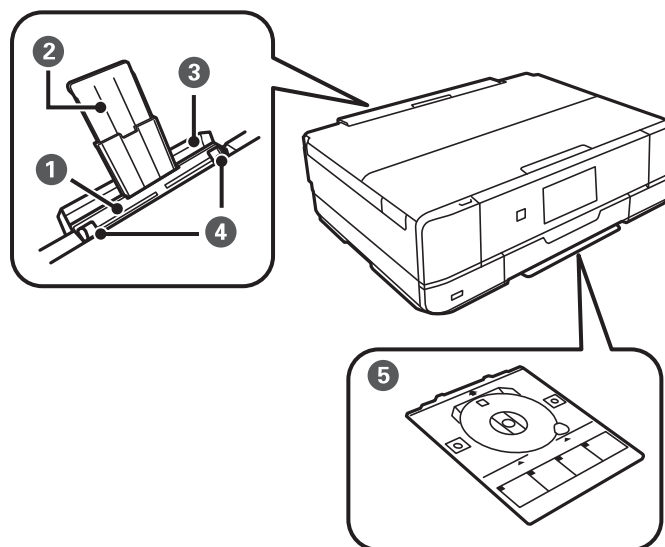
---

## Protection de vos informations personnelles

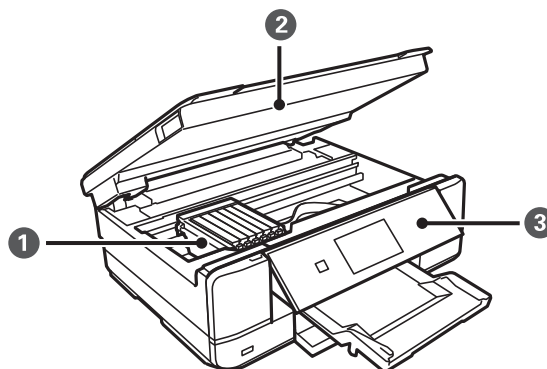
Si vous donnez l'imprimante à une autre personne ou que vous la mettez au rebut, effacez toutes les informations personnelles enregistrées dans la mémoire de l'imprimante en sélectionnant **Configuration > Restaurer param. défaut > Tous les paramètres** dans le panneau de commande.

# Informations de base sur l'imprimante

## Nom et fonction des pièces



❶	Fente insertion arrière	Insérez une feuille à la fois manuellement.
❷	Guide papier	Guide le papier chargé.
❸	Couvercle de la fente d'alimentation papier arrière	Permet d'empêcher des substances étrangères de pénétrer dans l'imprimante. Ce couvercle doit normalement être fermé.
❹	Guide latéral	Permet d'insérer le papier droit dans l'imprimante. Faites-le glisser contre les bords du papier.
❺	Plateau CD/DVD	Placez un CD/DVD pour imprimer une étiquette. Le plateau est normalement stocké au niveau de la partie inférieure de l'imprimante.

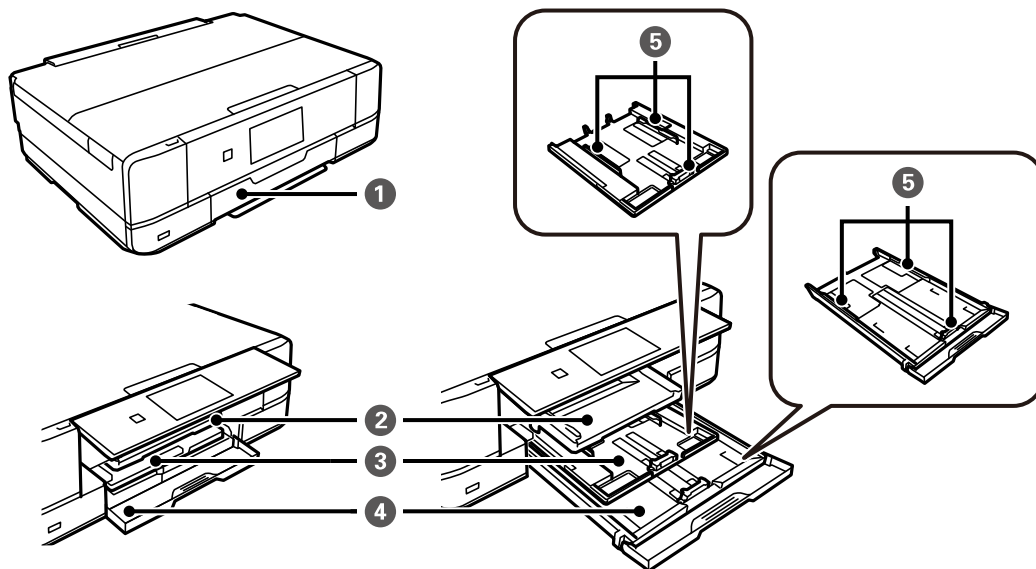


❶	Porte-cartouche	Installez les cartouches d'encre. L'encre est éjectée par les buses de la tête d'impression situées en-dessous.
---	-----------------	---



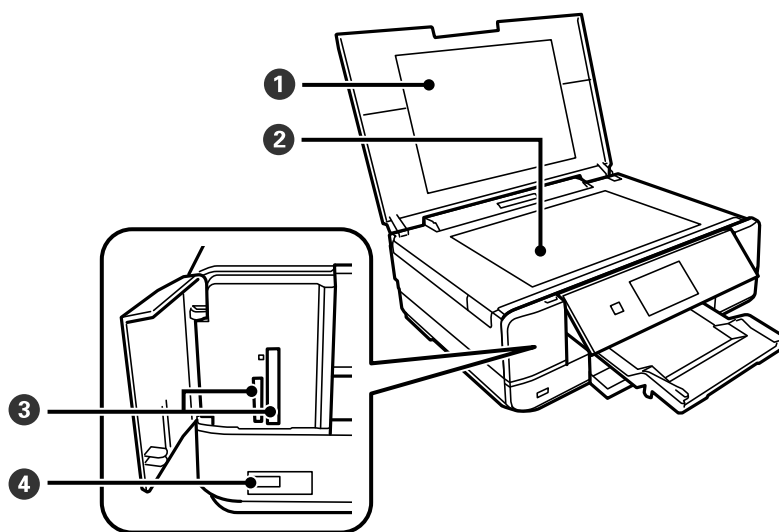
### Informations de base sur l'imprimante

2	Scanner	Numérise les originaux placés dans le scanner. À ouvrir lors du remplacement des cartouches d'encre ou du retrait du papier coincé. Ce module doit normalement être maintenu fermé.
3	Panneau de commande	Permet d'utiliser l'imprimante.

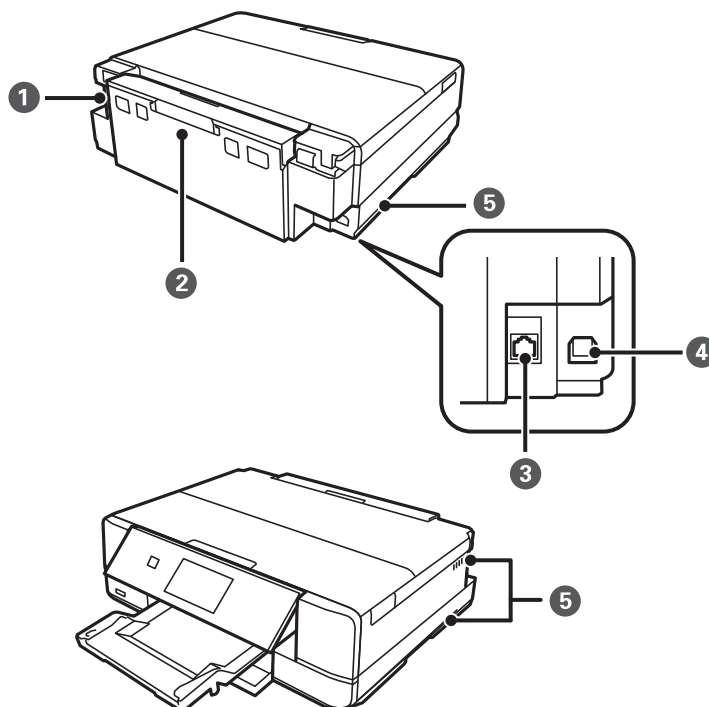


1	Couvercle avant	À ouvrir pour charger du papier dans le bac papier.
2	Bac de sortie	Contient le papier éjecté. Ce bac est automatiquement éjecté lorsque vous lancez l'impression. Si vous sélectionnez <b>Oui</b> sur l'écran qui s'affiche lorsque l'imprimante est mise hors tension, il est automatiquement stocké. Si ce n'est pas le cas, poussez-le de la main.
3	Bac papier 1	Charge le papier.
4	Bac papier 2	
5	Guide latéral	Permet d'insérer le papier droit dans l'imprimante. Faites-les glisser contre les bords du papier.

### Informations de base sur l'imprimante



❶	Couvercle de documents	Bloque la lumière externe pendant la numérisation.
❷	Vitre du scanner	Placez les originaux.
❸	Emplacement pour carte mémoire	Permet d'insérer une carte mémoire.
❹	Port USB de l'interface externe	Permet de connecter un périphérique de stockage externe ou un périphérique PictBridge.



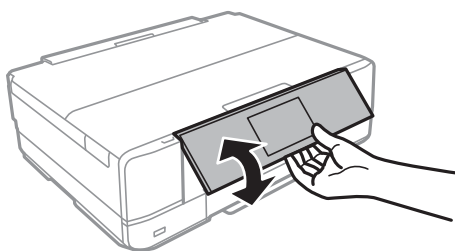
❶	Prise CA	Permet de connecter le cordon d'alimentation.
❷	Couvercle arrière	Retirez-le pour dégager le papier coincé.
❸	Port LAN	Connecte un câble LAN.

## Informations de base sur l'imprimante

4	Port USB	Permet de connecter un câble USB pour la connexion à un ordinateur.
5	Orifice d'aération	Évacue la chaleur de l'intérieur de l'imprimante. Les orifices d'aération sont situés sur le côté inférieur droit, le côté inférieur gauche et sur le côté droit. Ne recouvrez pas les orifices d'aération lors de l'installation de l'imprimante.

## Panneau de commande

Vous pouvez modifier l'inclinaison du panneau de commande.

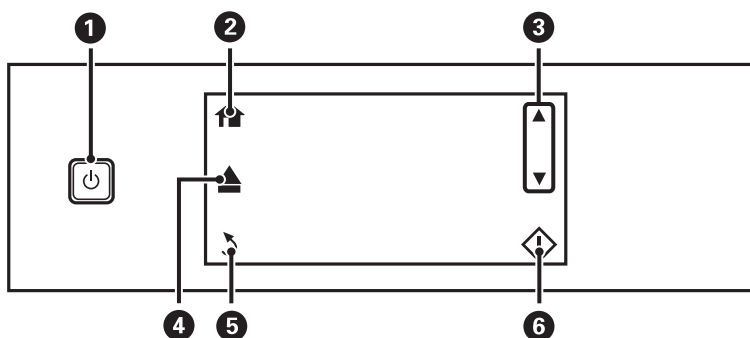


### Remarque:

- ❑ Lors de la mise sous tension de l'imprimante, le panneau de commande se soulève automatiquement. Lors de la mise sous tension suivante, le panneau se soulève selon le même angle que lors de la dernière mise hors tension.
- ❑ Si vous lancez l'impression alors que le panneau de commande est fermé, il se soulève automatiquement et le bac de sortie est éjecté.



## Touches

Toutes les touches disponibles, à l'exception de la touche d'alimentation, sont affichées sur l'écran LCD.



1		Permet de mettre le produit sous ou hors tension. Ne mettez pas l'imprimante hors tension lorsque le voyant d'alimentation clignote (lorsque l'imprimante est en fonctionnement ou traite des données). Débranchez le cordon d'alimentation lorsque le voyant d'alimentation est éteint.
2		Affiche l'écran d'accueil.
3		Permet de faire défiler l'écran vers le haut ou vers le bas pour sélectionner un élément de menu.
4		Permet d'ouvrir ou de fermer le bac de sortie.

## Informations de base sur l'imprimante

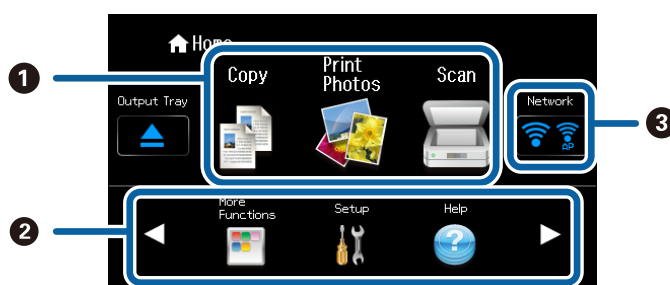
5		Permet de retourner à l'écran précédent.
6		Permet de lancer une opération, comme l'impression ou la copie, par exemple.

## Guide de l'écran LCD

L'écran LCD affiche des menus et des messages. Appuyez sur l'écran pour sélectionner un menu ou définir des paramètres.

## Guide de l'écran d'accueil

Les icônes et les menus suivants sont affichés sur l'écran d'accueil.



1	Copie	Permet d'activer le mode <b>Copie</b> qui vous permet de copier un document.
	Imprimer photos	Permet d'activer le mode <b>Imprimer photos</b> qui vous permet d'imprimer les photos présentes sur une carte mémoire.
	Numériser	Permet d'activer le mode <b>Numériser</b> qui vous permet de numériser un document ou une photo.
2	Appuyez sur ◀ ou ▶ pour afficher les icônes de menu masquées.	
	Fonctions suite	Permet d'activer le mode <b>Fonctions suite</b> qui vous permet d'accéder à toute une série de fonctionnalités d'impression, telles que la copie de photos, l'impression de photos selon différentes dispositions et la copie ou l'impression sur un CD/DVD.
	Configuration	Permet d'activer le mode <b>Configuration</b> qui vous permet de définir les paramètres de maintenance, la configuration de l'imprimante et les paramètres réseau.
	Aide	Affiche des informations d'aide au sujet des opérations de base, la signification des icônes affichées sur l'écran LCD et des informations de dépannage.
	Mode silencieux	Affiche le paramètre <b>Mode silencieux</b> qui vous permet de réduire le bruit produit par l'imprimante. L'activation de cette option peut cependant réduire la vitesse d'impression. Selon les paramètres sélectionnés pour le type de papier et la qualité d'impression, il est possible qu'il n'y ait pas de différence au niveau du bruit de l'imprimante. Il s'agit d'un raccourci vers le menu suivant.  <b>Configuration &gt; Configuration de l'imprimante &gt; Mode silencieux</b>

## Informations de base sur l'imprimante

<b>3</b>	<p>Affiche le statut de connexion réseau. Appuyez sur cette touche pour accéder aux menus de configuration réseau ou pour vérifier les paramètres réseau comme indiqué ci-dessous. Vous pouvez également accéder aux menus réseau depuis le mode <b>Configuration</b>.</p> <ul style="list-style-type: none"> <li><input type="checkbox"/> Si l'imprimante n'est pas connectée à un réseau           <p>Appuyez sur l'icône du mode de connexion souhaité et appuyez sur <b>Commencer la configuration</b> sur l'écran suivant pour afficher les menus de configuration réseau. Pour configurer l'imprimante en vue de l'utilisation réseau à l'aide des menus, reportez-vous au Guide réseau.</p> </li> <li><input type="checkbox"/> Si l'imprimante est connectée à un réseau           <p>Appuyez sur <b>Voir les détails de la connexion</b> pour afficher les informations de paramétrage, telles que l'adresse IP de l'imprimante. Appuyez sur <b>Menu</b> pour afficher les menus de configuration réseau. Appuyez sur <b>Détails</b> pour afficher les menus permettant de vérifier le statut, tels que le menu d'impression d'une feuille d'état réseau.</p> </li> </ul>
----------	---

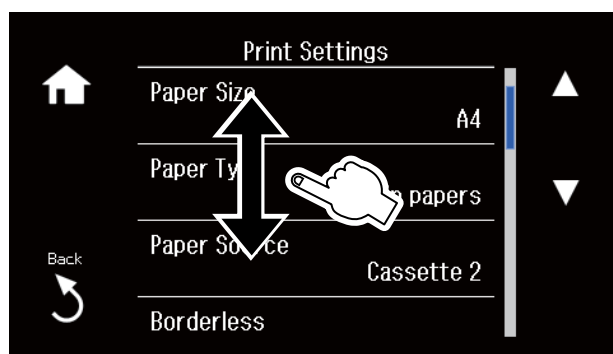
### Informations connexes

- ➔ « Copie » à la page 82
- ➔ « Impression à partir du panneau de commande » à la page 45
- ➔ « Copie de photos » à la page 85
- ➔ « Impression de différentes dispositions » à la page 52
- ➔ « Numérisation à l'aide du panneau de commande » à la page 89
- ➔ « Options de menus pour le mode Configuration » à la page 117
- ➔ « Options de menus pour Paramètres réseau » à la page 119

## Défilement de l'écran LCD

Vous pouvez faire défiler l'écran en appuyant sur ▲ ▼ ◀ ▶ ou en passant le doigt sur l'écran de l'une des manières suivantes.

- Passez le doigt sur le centre de l'écran.
- Appuyez un peu plus si l'écran tactile ne répond pas.



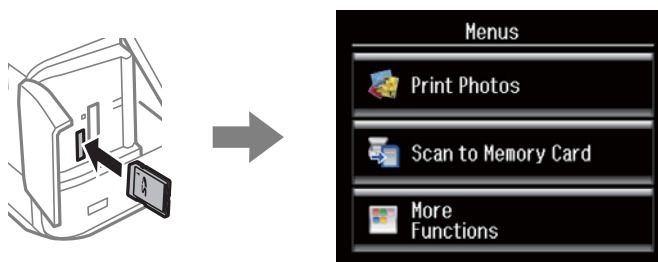
## Affichage d'un menu adapté à l'opération

L'imprimante affiche automatiquement les menus en fonction de l'opération, comme indiqué ci-dessous. Si vous souhaitez arrêter la fonctionnalité, désactivez le paramètre **Mode Sélection auto**.

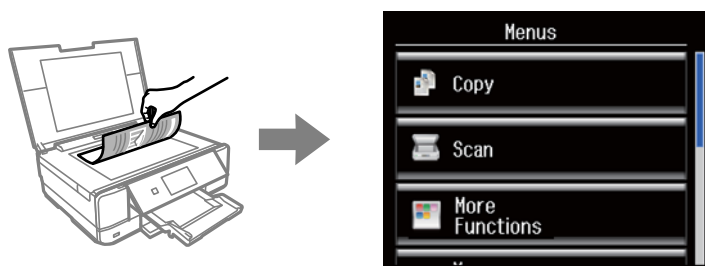
**Configuration > Fonctions Guide > Mode Sélection auto**

## Informations de base sur l'imprimante

- ❑ Permet d'insérer une carte mémoire.



- ❑ Ouvrez le couvercle de documents pour placer un document original.



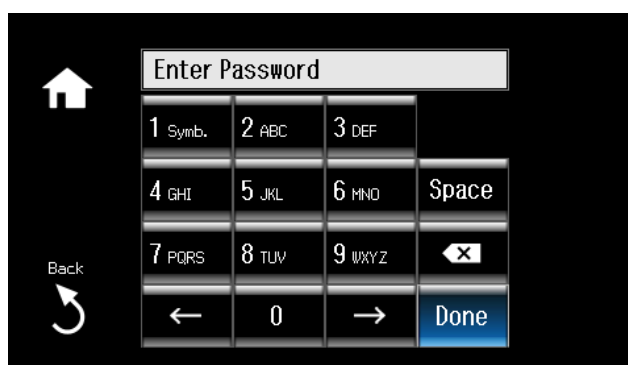
### Informations connexes




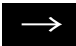
➔ « Options de menus pour Fonctions Guide » à la page 121

## Saisie de caractères



Pour saisir des chiffres, des caractères ou des symboles pour les paramètres réseau, utilisez le clavier sur l'écran LCD.

L'écran affiché varie en fonction des paramètres. L'écran suivant permet de saisir le mot de passe pour le réseau Wi-Fi.



Icônes	Description
	Permet de saisir un espace à droite du curseur.
	Permet de supprimer un caractère à gauche (effacement arrière).
 	Permet de déplacer le curseur vers la gauche ou vers la droite.

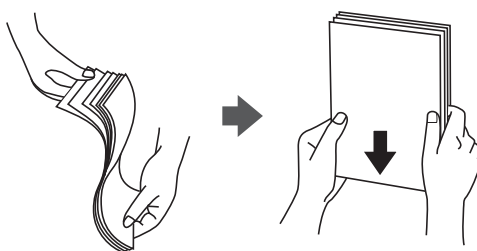
**Informations de base sur l'imprimante**

<b>Icônes</b>	<b>Description</b>
Fini	Permet d'accepter la saisie et de fermer l'écran du clavier. Un écran de confirmation ou l'écran suivant s'affiche.
	Affiche 1, puis affiche des symboles lorsque vous appuyez deux fois ou plus sur la touche.
	Permet d'afficher et de basculer entre les chiffres et les caractères de la manière suivante à chaque fois que vous appuyez sur la touche : ABC (caractères en majuscules), abc (caractères en minuscules) et 2. Les autres touches de chiffres/caractères fonctionnent de la même manière.

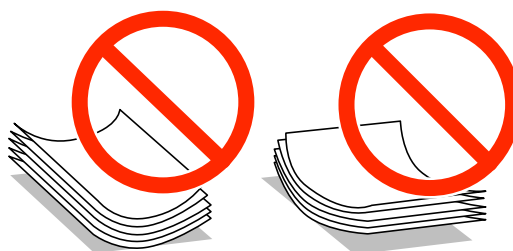
# Chargement du papier

## Consignes de manipulation du papier

- ❑ Lisez les feuilles d'instruction fournies avec le papier.
- ❑ Aérez et alignez les bords du papier avant de le charger. Vous ne devez pas aérer ou recourber du papier photo. Vous risquez d'endommager le côté imprimable.



- ❑ Si le papier est recourbé, aplatissez-le ou enroulez-le légèrement dans le sens opposé avant de le charger. L'impression sur du papier recourbé peut entraîner des bourrages papier et des taches sur l'impression.



- ❑ N'utilisez pas de papier ondulé, déchiré, découpé, plié, humide, trop épais, trop fin ou sur lequel des autocollants ont été apposés. Ces types de papier peuvent entraîner des bourrages papier et des taches sur l'impression.
- ❑ Aérez et alignez les bords des enveloppes avant de les charger. Si les enveloppes empilées sont gonflées d'air, appuyez dessus pour les aplatir avant de les charger.



- ❑ N'utilisez pas des enveloppes recourbées ou pliées. Ces enveloppes peuvent entraîner des bourrages papier et des taches sur l'impression.
- ❑ N'utilisez pas des enveloppes avec des surfaces adhésives sur les rabats ou des enveloppes à fenêtre.
- ❑ Évitez d'utiliser des enveloppes trop fines, elles peuvent en effet se recourber lors de l'impression.

### Informations connexes

➔ « [Spécifications de l'imprimante](#) » à la page 162



## Papiers disponibles et capacité

Epson vous recommande d'utiliser du papier d'origine Epson pour obtenir des impressions de haute qualité.

### Papier Epson authentique

Nom du support	Taille	Capacité de chargement (feuilles)			Impression recto verso *1	Impression sans marges *2
		Bac papier 1	Bac papier 2	Fente insertion arrière		
Epson Bright White Ink Jet Paper	A4	–	80*3	1	Auto, Manuel	–
Epson Ultra Glossy Photo Paper	A3	–	–	1	–	✓
	A4	–	20	1		
	13 × 18 cm (5 × 7 po.), 10 × 15 cm (4 × 6 po.)	20	20	1		
Epson Premium Glossy Photo Paper	A3	–	–	1	–	✓
	A4	–	20	1		
	13 × 18 cm (5 × 7 po.), largeur 16:9 (102 × 181 mm), 10 × 15 cm (4 × 6 po.)	20	20	1		
Epson Premium Semigloss Photo Paper Epson Photo Paper Glossy	A3	–	–	1	–	✓
	A4	–	20	1		
	13 × 18 cm (5 × 7 po.), 10 × 15 cm (4 × 6 po.)	20	20	1		
Epson Matte Paper-Heavyweight	A3	–	–	1	–	✓
	A4	–	20	1		
Epson Double-Sided Matte Paper	A4	–	1	–	Auto, Manuel	✓
Epson Photo Quality Ink Jet Paper	A3	–	–	1	–	–
	A4	–	80	1		
Iron-On Cool Peel Transfer Paper Epson *4	A4	–	1	1	–	–
Photo Stickers Epson *4	A6	1	1	1	–	–

\*1 La fonctionnalité d'impression recto verso n'est pas disponible pour la fente insertion arrière.

## Chargement du papier

- \*2 L'option sans marges n'est pas disponible lors de l'impression recto verso.
- \*3 Lors de l'impression recto verso manuelle, vous pouvez charger un maximum de 30 feuilles de papier dont un côté est déjà imprimé.
- \*4 Seule l'impression à partir de l'ordinateur est disponible.

### Remarque:

La disponibilité du papier varie selon les régions. Pour les informations les plus récentes sur le papier disponible dans votre région, contactez le support Epson.

### Papier disponible dans le commerce

Nom du support	Taille	Capacité de chargement (feuilles ou enveloppes)			Impression recto verso *1	Impression sans marges
		Bac papier 1	Bac papier 2	Fente insertion arrière		
Papier ordinaire*2	A3, B4*3	–	–	1	–	–
	Letter*3, A4, B5 *3	–	Jusqu'à la ligne indiquée par le symbole triangulaire sur le guide latéral*4	1	Auto, Manuel	
	A5	–		1	Manuel	
	Legal*3	–	1	1	Manuel	
	A6*3	20	20	1	Manuel	
	Défini par l'utilisateur*3	–	1*5	1	Manuel	
Enveloppe*3	Enveloppe #10, Enveloppe DL, Enveloppe C6	–	10	1	–	–

- \*1 La fonctionnalité d'impression recto verso n'est pas disponible pour la fente insertion arrière.
- \*2 Utilisez la fente insertion arrière pour charger du papier pré-perforé.
- \*3 Seule l'impression à partir de l'ordinateur est disponible.
- \*4 Lors de l'impression recto verso manuelle, vous pouvez charger un maximum de 30 feuilles de papier dont un côté est déjà imprimé.
- \*5 Utilisez la fente insertion arrière pour charger du papier dont le format est supérieur au format A4.

### Informations connexes

- ➔ « Nom et fonction des pièces » à la page 15
- ➔ « Site Web du support technique » à la page 173

## Liste des types de papier

Pour des résultats optimaux, sélectionnez le type de papier adapté au papier.

## Chargement du papier

Nom du support	Type de support	
	Panneau de commande	Pilote d'impression, appareil intelligent*2
Bright White Ink Jet Paper Epson*1	Papier ordinaire	Papier ordinaire
Ultra Glossy Photo Paper Epson*1	Ultra Glacé	Epson Ultra Glacé
Premium Glossy Photo Paper Epson*1	Prem. Glacé	Epson Premium Glacé
Premium Semigloss Photo Paper Epson*1	Prem. Semi-Glacé	Epson Premium Semi-Glacé
Photo Paper Glossy Epson*1	Glacé	Papier Photo Glacé
Matte Paper-Heavyweight Epson*1 Double-Sided Matte Paper Epson*1	Mat	Epson Mat
Photo Quality Ink Jet Paper Epson*1	Qualité jet d'encre	Epson Jet d'encre Qualité Photo
Epson Iron-On Cool Peel Transfer Paper	Papier ordinaire	Papier ordinaire
Photo Stickers Epson*1	Photo Autocollant	Epson Photo Stickers
Papier ordinaire*1	Papier ordinaire	Papier ordinaire
Enveloppe	Enveloppe	Enveloppe


\*1 Ces types de papier sont compatibles avec les technologies Exif Print et PRINT Image Matching lors de l'impression à l'aide du pilote d'impression. Pour plus de détails, reportez-vous à la documentation fournie avec l'appareil photo numérique compatible Exif Print ou PRINT Image Matching.

\*2 Pour les appareils intelligents, ces types de support peuvent être sélectionnés lors de l'impression à l'aide de l'application Epson iPrint.

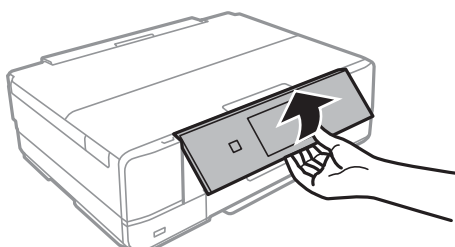
## Chargement de papier dans le Bac papier 1

Vous pouvez charger du papier photo petit format. Si vous chargez le même papier dans le bac papier 2 et sélectionnez **Bac 1 > Bac 2** pour le paramètre **Source du papier** dans les paramètres d'impression, l'imprimante utilise automatiquement le papier du bac papier 2 lorsque le bac papier 1 est vide.

**Remarque:**

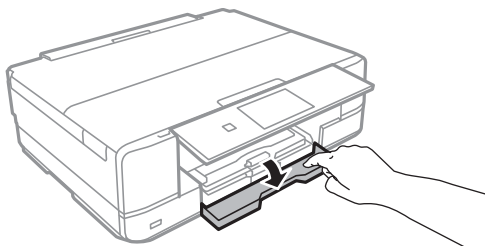
Lorsque le bac de sortie est éjecté, assurez-vous de l'absence de papier dans le bac, puis fermez-le en appuyant sur la touche  ou en le poussant avec votre main.


1. Relevez le panneau de commande.

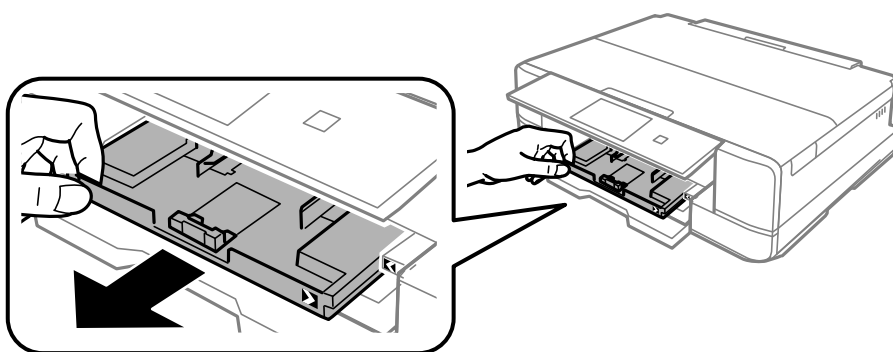


## Chargement du papier

2. Ouvrez le couvercle avant jusqu'à ce qu'un déclic soit émis.



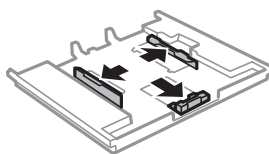
3. Vérifiez que l'imprimante n'est pas en cours de fonctionnement, puis retirez le bac papier 1. Le Bac papier 1 dispose d'un repère d'alignement  qui vous permet de le localiser facilement.



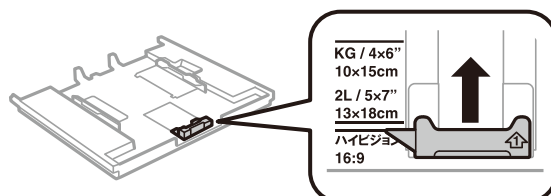
**Important:**

*Si le bac papier 1 se trouve trop loin dans l'imprimante, mettez l'imprimante hors tension, puis de nouveau sous tension.*

4. Faites glisser les guides latéraux en position maximale.

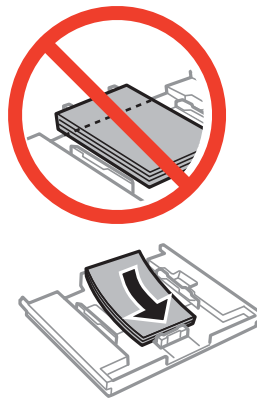


5. Ajustez la position du guide latéral avant au format du papier que vous souhaitez utiliser.



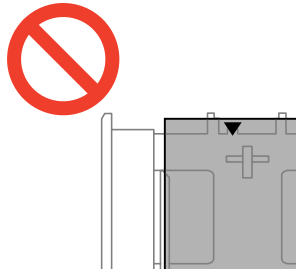
## Chargement du papier

6. Côté à imprimer vers le bas, chargez du papier contre le guide latéral avant.



### **!** Important:

- ❑ Veillez à ce que la pile de papier ne dépasse pas le symbole triangulaire au niveau de l'extrémité du bac.

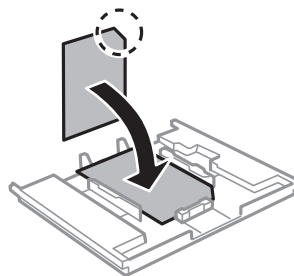


- ❑ Ne chargez pas plus de feuilles que le nombre maximum indiqué pour le papier. Ne chargez pas le papier au-delà de la ligne indiquée par le symbole triangulaire sur le guide latéral.



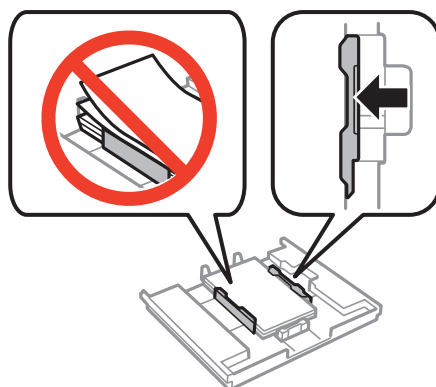
- ❑ Feuille d'autocollants photo

Suivez les instructions fournies avec les autocollants pour charger une feuille d'autocollants photo. Ne chargez pas les feuilles de support de chargement dans le produit.

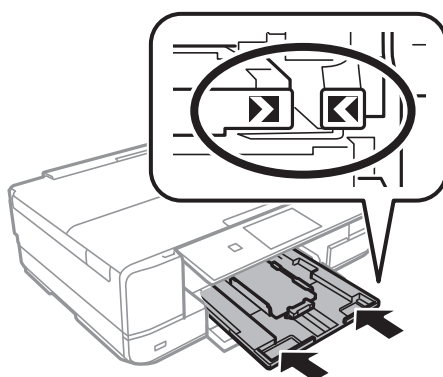


## Chargement du papier

7. Faites glisser le guide latéral droit contre le bord du papier.



8. Insérez le bac papier 1. Alignez les repères d'alignement sur l'imprimante et le bac.



9. Vérifiez les paramètres affichés sur le panneau de commande pour la taille et le type de papier. Pour utiliser les paramètres, appuyez sur **Confirmer**. Pour modifier les paramètres, appuyez sur **Modifier**, puis passez à l'étape suivante.

**Remarque:**

L'écran des paramètres papier ne s'affiche pas si vous avez désactivé **Configuration papier** dans les menus suivants.

**Configuration** > **Configuration de l'imprimante** > **Config. source papier** > **Configuration papier**

10. Sélectionnez la taille du papier, puis sélectionnez le type de papier sur l'écran suivant.

11. Vérifiez les paramètres papier sélectionnés, puis appuyez sur **Fini**.

**Remarque:**

Vous pouvez également afficher l'écran des paramètres de taille et de type de papier en sélectionnant la source papier dans les menus suivants.

**Configuration** > **Configuration de l'imprimante** > **Config. source papier** > **Configuration papier**

Le bac de sortie est automatiquement éjecté au lancement de l'impression. Pour éjecter le bac avant que l'impression démarre, appuyez sur la touche ▲.

### Informations connexes

- ➔ « Consignes de manipulation du papier » à la page 23
- ➔ « Papiers disponibles et capacité » à la page 24
- ➔ « Options de menus pour les paramètres papier et d'impression » à la page 55

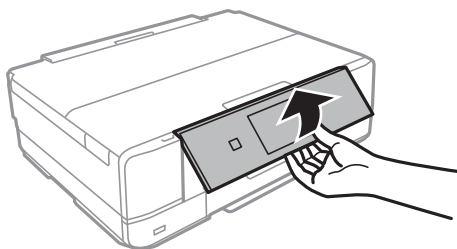
## Chargement de papier dans le Bac papier 2

Vous pouvez charger quasiment tous les types de papier. Nous vous recommandons de charger du papier ordinaire format A4 étant donné que ce type de papier est fréquemment utilisé. Si vous chargez le même papier dans le bac papier 1 et sélectionnez **Bac 1 > Bac 2** pour le paramètre **Source du papier** dans les paramètres d'impression, l'imprimante utilise automatiquement le papier du bac papier 2 lorsque le bac papier 1 est vide.

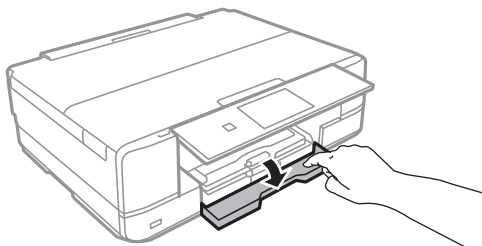
**Remarque:**

Lorsque le bac de sortie est éjecté, assurez-vous de l'absence de papier dans le bac, puis fermez-le en appuyant sur la touche ▲ ou en le poussant avec votre main.

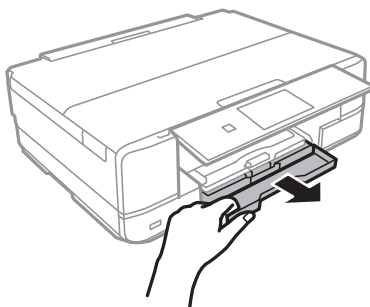
1. Relevez le panneau de commande.



2. Ouvrez le couvercle avant jusqu'à ce qu'un déclic soit émis.

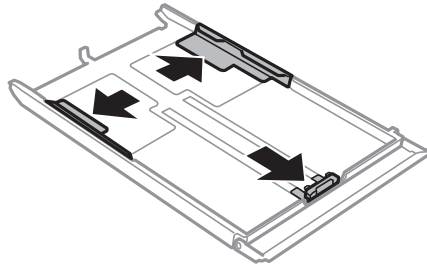


3. Vérifiez que l'imprimante n'est pas en cours de fonctionnement, puis retirez le bac papier 2.

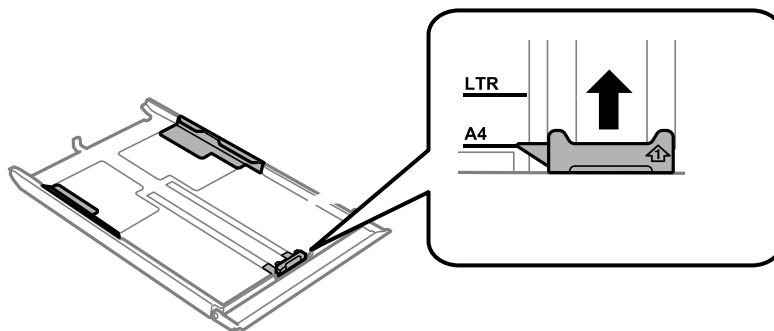


## Chargement du papier

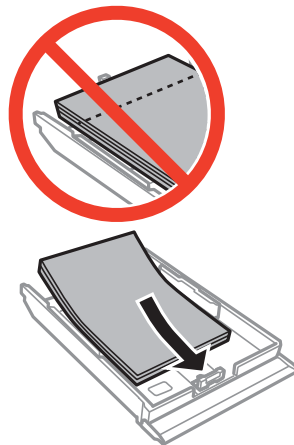
4. Faites glisser les guides latéraux en position maximale.



5. Ajustez la position du guide latéral avant au format du papier que vous souhaitez utiliser.



6. Côté à imprimer vers le bas, chargez du papier contre le guide latéral avant.

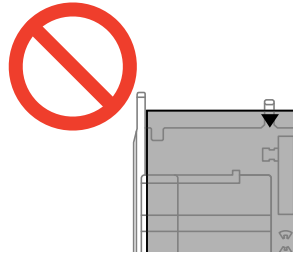




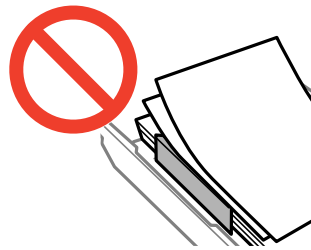
## Chargement du papier

**!** *Important:*

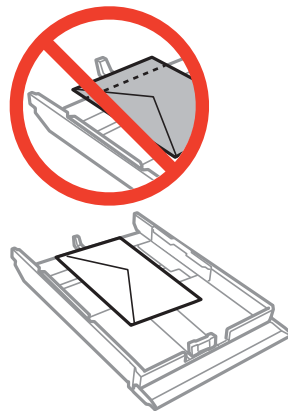
- ❑ *Veillez à ce que la pile de papier ne dépasse pas le symbole triangulaire au niveau de l'extrémité du bac.*



- ❑ *Ne chargez pas plus de feuilles que le nombre maximum indiqué pour le papier. Si vous utilisez du papier ordinaire, ne chargez pas le papier au-delà de la ligne indiquée par le symbole triangulaire sur le guide latéral.*



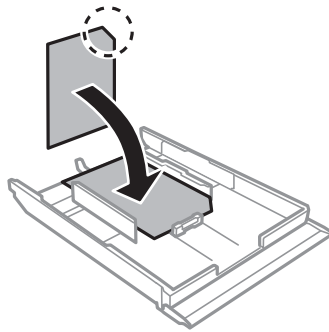
- ❑ Enveloppes



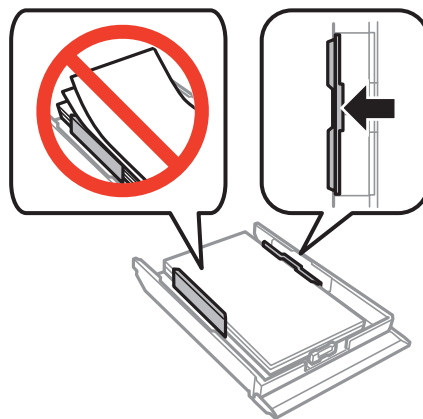
- ❑ Feuille d'autocollants photo

## Chargement du papier

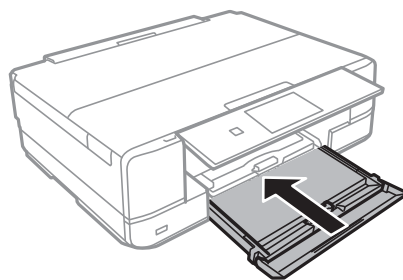
Suivez les instructions fournies avec les autocollants pour charger une feuille d'autocollants photo. Ne chargez pas les feuilles de support de chargement dans le produit.



7. Faites glisser le guide latéral droit contre le bord du papier.



8. Insérez le bac papier 2.



9. Vérifiez les paramètres affichés sur le panneau de commande pour la taille et le type de papier. Pour utiliser les paramètres, appuyez sur **Confirmer**. Pour modifier les paramètres, appuyez sur **Modifier**, puis passez à l'étape suivante.

**Remarque:**

*L'écran des paramètres papier ne s'affiche pas si vous avez désactivé **Configuration papier** dans les menus suivants.*

**Configuration > Configuration de l'imprimante > Config. source papier > Configuration papier**

## Chargement du papier

10. Sélectionnez la taille du papier, puis sélectionnez le type de papier sur l'écran suivant.
11. Vérifiez les paramètres papier sélectionnés, puis appuyez sur **Fini**.

**Remarque:**

- Vous pouvez également afficher l'écran des paramètres de taille et de type de papier en sélectionnant la source papier dans les menus suivants.

**Configuration > Configuration de l'imprimante > Config. source papier > Configuration papier**

- Le bac de sortie est automatiquement éjecté au lancement de l'impression. Pour éjecter le bac avant que l'impression démarre, appuyez sur la touche ▲.

### Informations connexes

- ➔ « Consignes de manipulation du papier » à la page 23
- ➔ « Papiers disponibles et capacité » à la page 24
- ➔ « Options de menus pour les paramètres papier et d'impression » à la page 55

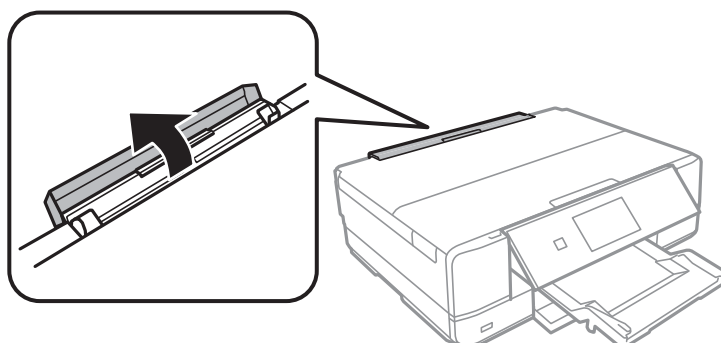
## Chargement de papier dans le Fente insertion arrière

Vous pouvez charger une feuille de tous les types de papier pris en charge dans la fente insertion arrière. Vous pouvez également charger du papier épais (0,6 mm d'épaisseur maximum) et du papier pré-perforé qui ne peuvent être chargés dans le bac papier. Il est cependant possible que certains papiers ne soient pas insérés correctement en fonction de leur rigidité, même si leur épaisseur est conforme à cette page.

**!** **Important:**

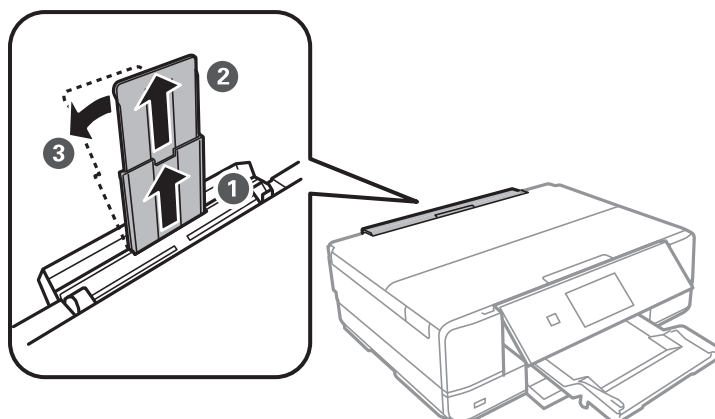
Ne chargez pas de papier dans la fente insertion arrière avant que l'imprimante vous invite à le faire. Le papier non imprimé sera éjecté.

1. Procédez de l'une des manières suivantes.
  - Lors de l'impression à partir du panneau de commande : Sélectionnez fente insertion arrière pour le paramètre **Source du papier**, définissez les autres paramètres d'impression, puis appuyez sur la touche ◇.
  - Lors de l'impression à partir d'un ordinateur : Sélectionnez fente insertion arrière pour le paramètre **Alimentation**, définissez les autres paramètres d'impression, puis cliquez sur **Imprimer**.
2. Un message vous indiquant que l'imprimante est en cours de préparation s'affiche, vous êtes ensuite invité à charger le papier. Procédez comme suit pour charger le papier.
3. Ouvrez le couvercle de la fente d'alimentation papier arrière.

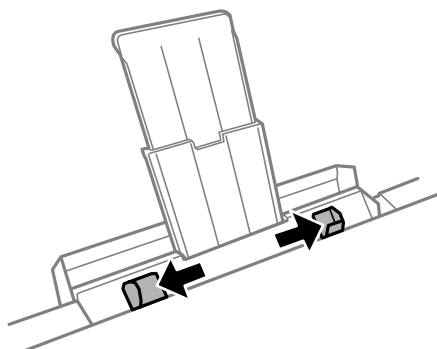


## Chargement du papier

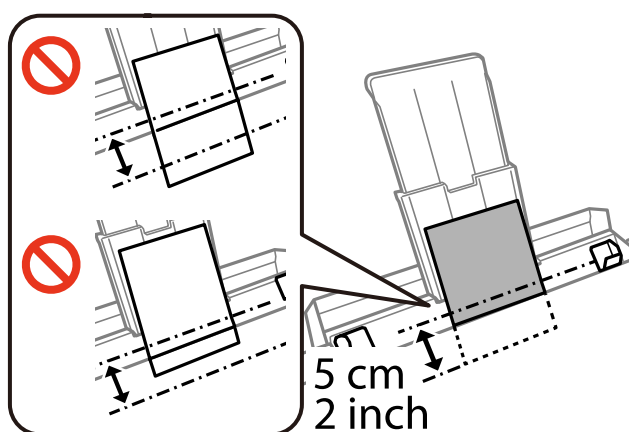
- Faites glisser le guide papier et inclinez le support vers l'arrière jusqu'à ce qu'il soit maintenu en place.



- Faites glisser les guides latéraux vers l'extérieur.



- Chargez une feuille de papier au centre de la fente insertion arrière, en orientant le côté imprimable vers le haut, puis insérez-la environ 5 cm dans l'imprimante. Un signal sonore est émis une fois le papier correctement mis en place.



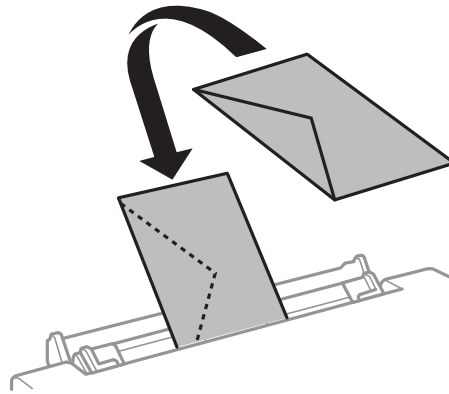
**Remarque:**

Le signal sonore n'est pas émis si vous avez désactivé **Pression bouton** dans les menus suivants.

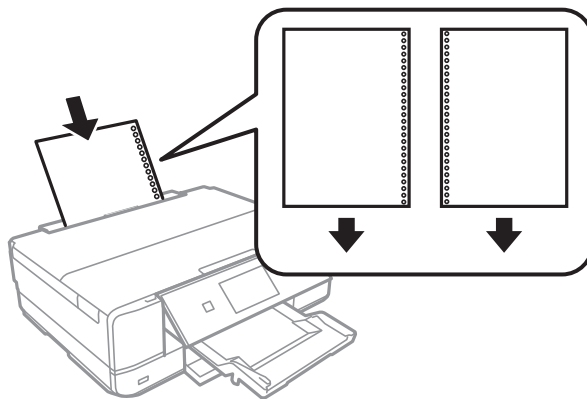
**Configuration > Configuration de l'imprimante > Son > Pression bouton**

## Chargement du papier

### ❑ Enveloppes



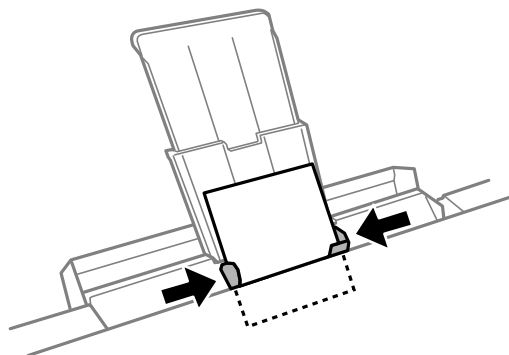
### ❑ Papier pré-perforé




#### **Remarque:**

- ❑ Chargez une feuille de papier sans trous de reliure en haut et en bas.
- ❑ Ajustez la position d'impression de votre fichier pour éviter d'imprimer sur les trous.

7. Faites glisser les guides latéraux contre les bords des documents originaux.



8. Appuyez sur la touche  pour lancer l'impression.

### Informations connexes

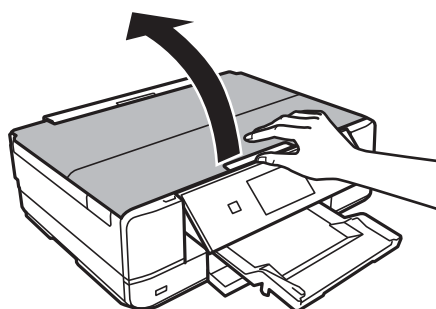
- ➔ « Consignes de manipulation du papier » à la page 23
- ➔ « Papiers disponibles et capacité » à la page 24

# Mise en place des documents originaux sur la Vitre du scanner

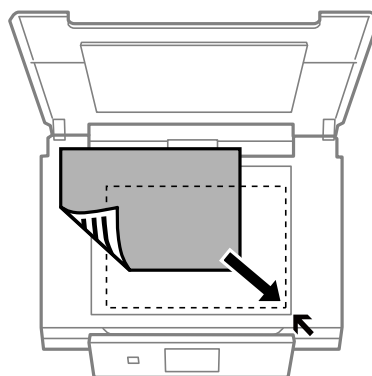
**!** *Important:*

*Lorsque vous placez des originaux de grande taille comme des livres sur le scanner, veillez à ce que la lumière extérieure ne se reflète pas directement sur la vitre du scanner.*

1. Ouvrez le couvercle de documents.



2. Retirez la poussière ou les taches présentes sur le vitre du scanner.
3. Placez l'original avec la face vers bas et faites-le glisser vers la marque au coin.



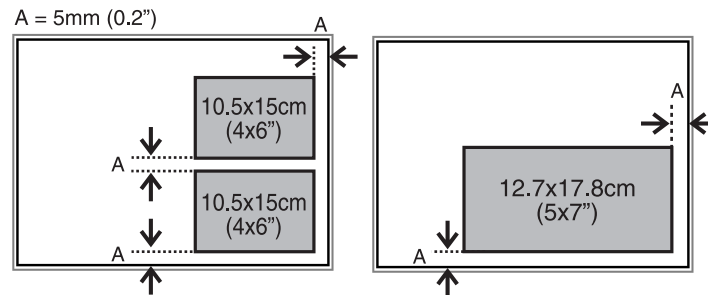
**Remarque:**

*Une zone située à 1,5 mm des bords de la vitre du scanner n'est pas numérisée.*

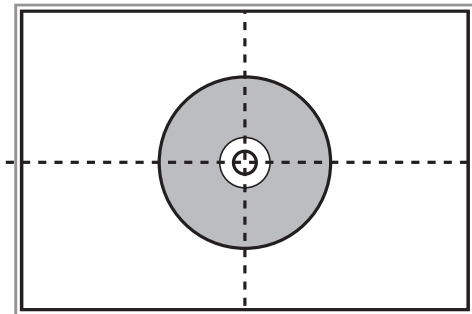
- Lors de la copie de photos, placez les photos à 5 mm de la marque dans le coin de la vitre du scanner. Vous pouvez placer un maximum de deux photos à la fois (selon leur taille). Laissez 5 mm entre les photos.

### Mise en place des documents originaux sur la Vitre du scanner

Vous pouvez placer des photos de différentes tailles l'une à côté de l'autre. La taille des photos doit être supérieure à 30 × 40 mm.



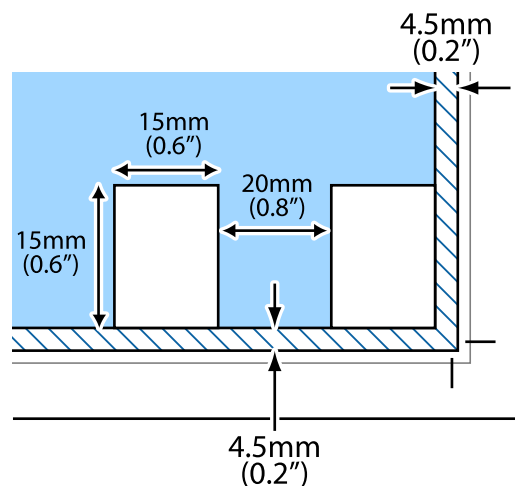
- ❑ Pour copier une étiquette de CD/DVD, placez le CD/DVD au centre de la vitre du scanner. Si le CD/DVD n'est pas placé exactement au centre, le positionnement n'est pas ajusté de manière automatique.



- ❑ Si vous procédez à la numérisation en **Mode auto** ou à l'aide de l'aperçu des miniatures de l'application EPSON Scan, vous devez placer le document original à 4,5 mm du repère dans le coin de la vitre du scanner.

Si vous placez plusieurs photos sur la vitre, vous devez les espacer d'au moins 20 mm.

La taille des photos doit être supérieure à 15 × 15 mm.




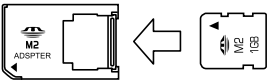
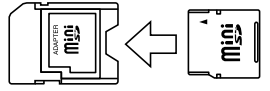
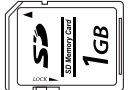


4. Fermez le couvercle délicatement.

**Remarque:**

Retirez les documents originaux après la numérisation ou la copie. Si vous laissez les documents originaux sur la vitre du scanner pendant une période prolongée, ils risquent de coller à la surface de la vitre.

# Insertion d'une carte mémoire

## Cartes mémoire prises en charge

	Memory Stick Duo Memory Stick PRO Duo Memory Stick PRO-HG Duo MagicGate Memory Stick Duo
	Memory Stick Micro*
	miniSD* miniSDHC* microSD* microSDHC* microSDXC*
	SD SDHC SDXC
	CompactFlash
	MicroDrive

\* Fixez un adaptateur pour permettre l'insertion dans l'emplacement pour carte mémoire, faute de quoi la carte risque de rester coincée.

### Informations connexes

➔ [« Caractéristiques relatives aux cartes mémoire prises en charge » à la page 165](#)

## Insertion et retrait d'une carte mémoire

1. Insérez une carte mémoire dans l'imprimante.

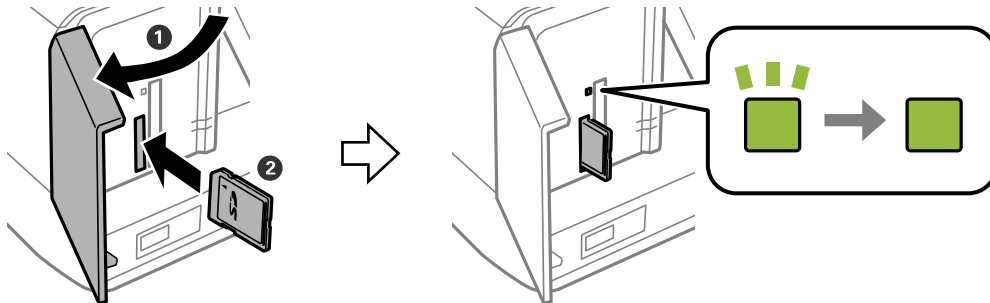
L'imprimante commence à lire les données et le voyant clignote. Une fois la lecture terminée, le voyant cesse de clignoter et reste allumé.



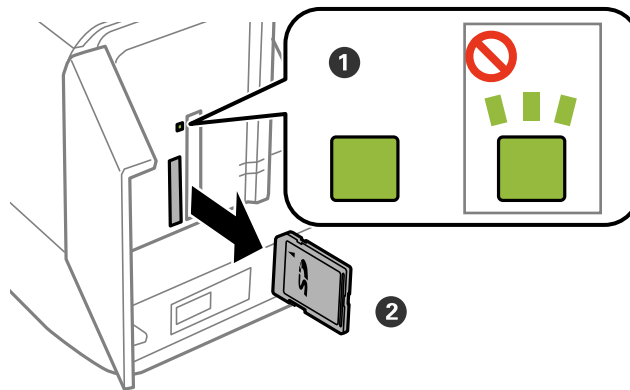
## Insertion d'une carte mémoire

**!** *Important:*

*N'insérez pas la carte de force jusqu'au fond de l'emplacement. Elle ne doit pas être complètement insérée.*



2. Lorsque vous avez terminé d'utiliser la carte mémoire, vérifiez que le voyant ne clignote pas, puis retirez la carte.



**!** *Important:*

*Si vous retirez la carte mémoire alors que le voyant clignote, vous risquez de perdre les données de la carte mémoire.*

**Remarque:**

*Si vous accédez à la carte mémoire depuis un ordinateur, vous devez retirer le périphérique en toute sécurité à l'aide de l'ordinateur.*

### Informations connexes

➔ [« Accès à une carte mémoire à partir d'un ordinateur » à la page 171](#)

# Chargement d'un CD/DVD pour l'impression

---

## CD/DVD imprimables

Vous pouvez imprimer sur des CD/DVD circulaires de 12 cm adaptés à l'impression (portant une mention indiquant que la surface de l'étiquette est imprimable ou que l'impression avec des imprimantes à jet d'encre est possible, par exemple). Pour imprimer sur un CD/DVD avec une surface d'impression de qualité supérieure, sélectionnez **CD/DVD - Surface premium** pour le paramètre **Type de papier** dans le pilote d'impression.

Vous pouvez également imprimer sur des disques Blu-ray™.

---

## Consignes de manipulation des CD/DVD

- ❑ Reportez-vous à la documentation fournie avec le CD/DVD pour plus d'informations concernant la manipulation des CD/DVD ou la gravure de données.
- ❑ Vous ne devez pas imprimer sur les CD/DVD avant d'avoir gravé les données. Dans le cas contraire, les traces de doigts, la saleté ou les rayures sur la surface peuvent entraîner des erreurs lors de la gravure des données.
- ❑ Il est possible que des taches apparaissent selon le type de CD/DVD ou les données d'impression. Procédez à un test d'impression sur un CD/DVD que vous n'utilisez pas. Vérifiez la surface imprimée après avoir patienté une journée complète.
- ❑ La densité d'impression est moins élevée que lors de l'impression sur du papier d'origine Epson pour éviter les taches d'encre sur le CD/DVD. Réglez la densité d'impression dans la mesure requise.
- ❑ Laissez les CD/DVD imprimés sécher pendant au moins 24 heures en évitant la lumière directe du soleil. N'empilez et n'insérez les CD/DVD dans votre appareil que lorsqu'ils sont complètement secs.
- ❑ Si la surface imprimée est collante même une fois sèche, réduisez la densité d'impression.
- ❑ Il est possible que le fait d'imprimer de nouveau sur le même CD/DVD n'améliore pas la qualité d'impression.
- ❑ Si le plateau CD/DVD ou le compartiment transparent interne est accidentellement sali, essuyez immédiatement l'encre.
- ❑ Selon le paramétrage de la zone d'impression, il est possible que le CD/DVD ou le plateau CD/DVD soit sali. Définissez les paramètres de manière à imprimer dans la zone imprimable.

### Informations connexes


➔ [« Zone imprimable des CD/DVD » à la page 163](#)

## Chargement d'un CD/DVD

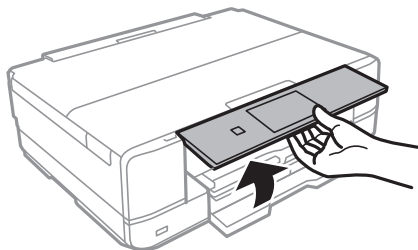
**!** *Important:*

- Reportez-vous aux consignes de manipulation des CD/DVD avant d'imprimer sur un CD/DVD.
- N'insérez pas le plateau CD/DVD lorsque l'imprimante est en fonctionnement. Cela peut endommager l'imprimante.
- N'insérez pas le plateau CD/DVD avant d'y être invité. Dans le cas contraire, une erreur survient et le CD/DVD est éjecté.

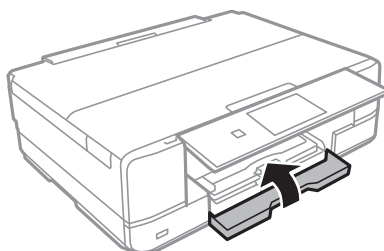
**Remarque:**

Lorsque le bac de sortie est éjecté, assurez-vous de l'absence de papier dans le bac, puis fermez-le en appuyant sur la touche  ou en le poussant avec votre main.

1. Envoyez les données d'impression à partir d'un ordinateur ou sélectionnez un menu pour imprimer sur le CD/DVD et suivez les instructions affichées sur l'écran du panneau de commande.
2. Un message vous indiquant que l'imprimante est en cours de préparation s'affiche, vous êtes ensuite invité à charger un CD/DVD. Procédez comme suit pour charger le CD/DVD.
3. Relevez le panneau de commande.

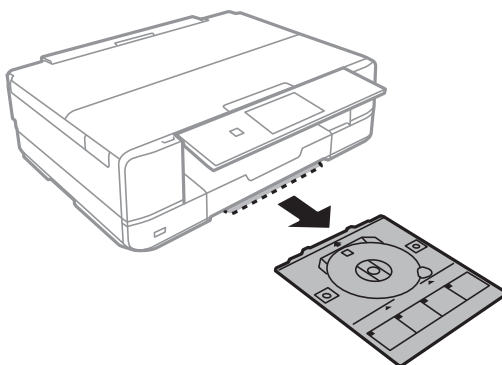


4. Fermez le capot avant.

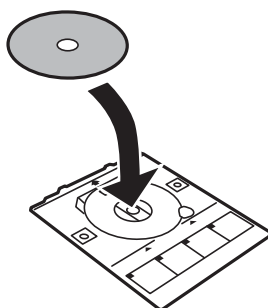


## Chargement d'un CD/DVD pour l'impression

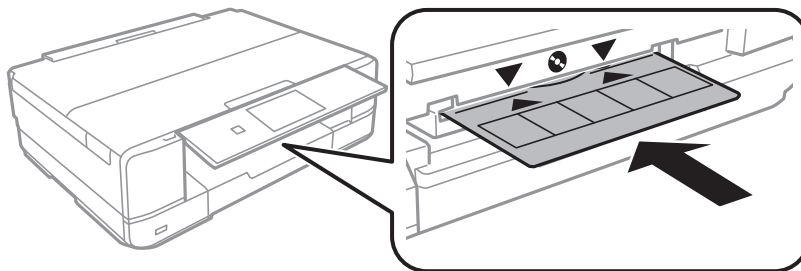
5. Retirez le plateau CD/DVD de la partie inférieure de l'imprimante.



6. Placez un CD/DVD sur le plateau CD/DVD avec le côté imprimable orienté vers le haut. Appuyez au centre du CD/DVD pour bien le fixer sur le plateau.



7. Insérez le plateau CD/DVD dans l'imprimante. Alignez les repères d'alignement sur l'imprimante et le bac.



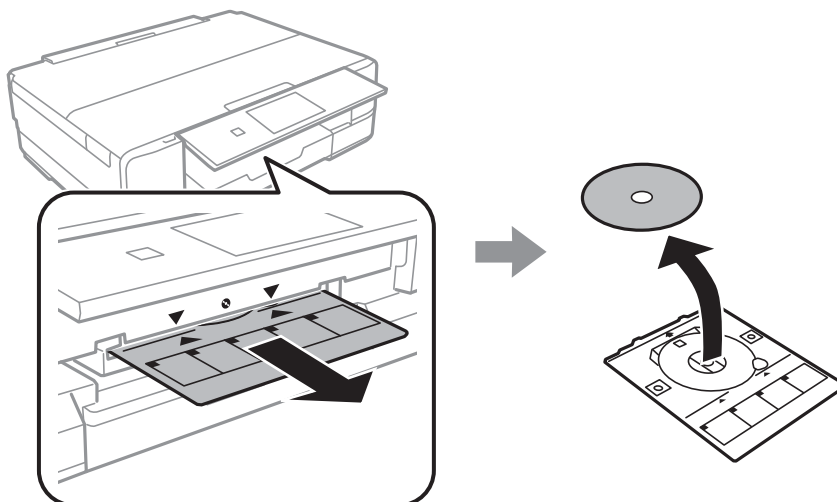
8. Sélectionnez **Prêt**, puis appuyez sur **OK**.

### Informations connexes

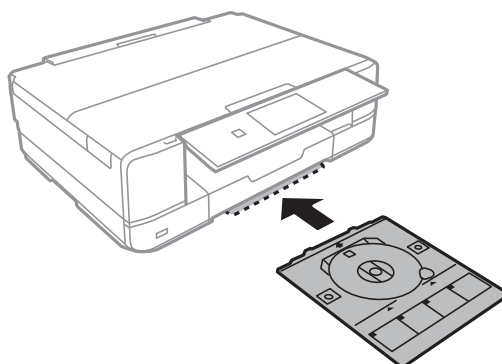
- ➔ « CD/DVD imprimables » à la page 41
- ➔ « Consignes de manipulation des CD/DVD » à la page 41
- ➔ « Impression de photos d'une carte mémoire sur une étiquette de CD/DVD » à la page 46
- ➔ « Impression d'une étiquette de CD/DVD à l'aide de l'application Epson Print CD » à la page 76
- ➔ « Copie sur une étiquette de CD/DVD » à la page 87

## Retrait d'un CD/DVD

1. Retirez le plateau CD/DVD une fois celui-ci automatiquement éjecté après l'impression, puis retirez le CD/DVD du plateau.



2. Appuyez sur **OK**.
3. Réinsérez le plateau CD/DVD dans la fente au niveau de la partie inférieure de l'imprimante.



**!** *Important:*

*Une fois l'impression terminée, veillez à retirer le plateau CD/DVD et à le ranger au niveau de la partie inférieure de l'imprimante. Si vous ne retirez pas le plateau et ne mettez pas l'imprimante sous ou hors tension ou si vous ne procédez pas au nettoyage de la tête, le plateau CD/DVD heurtera la tête d'impression, ce qui peut entraîner un dysfonctionnement de l'imprimante.*

### Informations connexes

➔ « [Consignes de manipulation des CD/DVD](#) » à la page 41

# Impression

Lors de l'impression sur du papier au format A3, l'utilisation de cartouches d'encre d'origine Epson de grande contenance est vivement recommandée pour ne pas avoir à remplacer les cartouches d'encre en pleine impression. Si vous remplacez les cartouches d'encre en pleine impression, il est possible que vous deviez redémarrer l'impression depuis le début.

## Informations connexes

➔ « Codes des cartouches d'encre » à la page 100

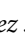
---

## Impression à partir du panneau de commande

### Impression de photos sélectionnées sur une carte mémoire

1. Chargez du papier dans l'imprimante.

**Important:**

- Lors du chargement dans le bac papier, définissez les paramètres papier sur le panneau de commande.
- Si vous procédez au chargement dans la fente insertion arrière, vous ne devez pas charger le papier maintenant. Lorsque vous sélectionnez la fente insertion arrière pour le paramètre de source papier, puis appuyez sur la touche , l'imprimante vous invite à charger le papier. Suivez les instructions pour charger le papier.

2. Insérez une carte mémoire dans l'imprimante.

**Important:**


Ne retirez pas la carte mémoire avant la fin de l'impression.

**Remarque:**

Retirez la carte mémoire lors de l'impression depuis un périphérique de stockage externe tel qu'un disque dur ou une mémoire flash USB, par exemple.

3. Sélectionnez **Imprimer photos** sur le panneau de commande.
4. Sélectionnez la photo que vous souhaitez imprimer au niveau de l'écran des miniatures.










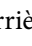
**Remarque:**

- Si la carte mémoire contient beaucoup de photos, vous pouvez classer les photos pour les sélectionner facilement en appuyant sur **Options** > **Parcourir**.
- Vous pouvez modifier le nombre de photos affichées au niveau de l'écran des miniatures en appuyant sur .

## Impression

- Définissez le nombre de copies à l'aide de la touche - ou +. Lors de l'impression de plusieurs photos, sélectionnez une photo à l'aide de la touche ◀ ou ▶, puis répétez cette procédure.

### Remarque:

- ❑ Si vous souhaitez afficher une photo sans indicateurs, tels que des touches lorsqu'une photo est affichée à l'écran, appuyez n'importe où sur l'écran, sauf sur les touches. Appuyez de nouveau n'importe où pour afficher les touches.
  - ❑ Vous pouvez afficher des informations Exif telles que la date de prise de vue et la vitesse d'obturation en appuyant sur la touche  dans la partie supérieure droite de l'écran.
  - ❑ Appuyez sur **Modifier**, puis sélectionnez **Découper/Zoom** pour rogner une partie de la photo. Utilisez la touche , ,  ou  à l'écran pour déplacer le cadre vers la zone que vous souhaitez rogner, puis appuyez sur la touche  ou  pour modifier la taille du cadre. Appuyez sur  pour faire pivoter le cadre.
- Appuyez sur **Param.** pour définir les paramètres papier et les paramètres d'impression.
  - Appuyez sur la touche . Lors de l'impression à partir de la fente insertion arrière, appuyez sur la touche , puis chargez le papier lorsque vous êtes invité à le faire.

### Informations connexes

- ➔ « Codes des cartouches d'encre » à la page 100
- ➔ « Chargement de papier dans le Bac papier 1 » à la page 26
- ➔ « Chargement de papier dans le Bac papier 2 » à la page 30
- ➔ « Chargement de papier dans la Fente insertion arrière » à la page 34
- ➔ « Liste des types de papier » à la page 25
- ➔ « Insertion d'une carte mémoire » à la page 39
- ➔ « Options de menus pour l'impression à partir du panneau de commande » à la page 54

## Impression de photos d'une carte mémoire sur une étiquette de CD/DVD

Vous pouvez sélectionner des photos stockées sur une carte mémoire pour les imprimer sur une étiquette de CD/DVD.

- Insérez une carte mémoire dans l'imprimante.



### Important:

Ne retirez pas la carte mémoire avant la fin de l'impression.







- Sélectionnez **Fonctions suite** > **Imprimer sur CD/DVD** sur le panneau de commande.
- Sélectionnez la disposition.
- Vérifiez l'écran, puis appuyez sur **Poursuivre**. Pour l'option **CD/DVD 4-dessus**, indiquez si les photos doivent être placées automatiquement ou manuellement.

## Impression

- Sélectionnez une photo, définissez le nombre de copies, puis appuyez sur **Poursuivre**. Lors de la mise en place manuelle des photos pour l'option **CD/DVD 4-dessus**, une fois la photo que vous souhaitez imprimer affichée à l'aide de la touche ◀ ou ▶, appuyez sur **Placez cette photo**. Si vous souhaitez laisser un espace vide, appuyez sur **Laisser vide**.

**Remarque:**

- ❑ Le nombre de copies disponibles est affiché au niveau de la partie supérieure de l'écran lorsque vous sélectionnez les photos que vous souhaitez imprimer et le nombre de copies. Vous pouvez sélectionner des photos jusqu'à ce que la mention 0 s'affiche.

- ❑ Appuyez sur **Modifier**, puis sélectionnez **Découper/Zoom** pour rogner une partie de la photo. Utilisez la touche , ,  ou  à l'écran pour déplacer le cadre vers la zone que vous souhaitez rogner, puis appuyez sur la touche  ou  pour modifier la taille du cadre.

- Définissez le diamètre extérieur et le diamètre intérieur à l'aide de la touche ▲ ou ▼, puis appuyez sur **Poursuivre**.


**Remarque:**

Vous pouvez définir un diamètre extérieur compris entre 114 et 120 mm et un diamètre intérieur compris entre 18 et 46 mm, par incréments de 1 mm.

- Sélectionnez **Imprimer sur un CD/DVD**.

**Remarque:**

Pour le test d'impression, sélectionnez **Test d'impression sur papier A4**, puis chargez du papier ordinaire au format A4 dans le bac papier. Vous pouvez vérifier l'image de l'impression avant de procéder à l'impression sur une étiquette de CD/DVD.

- Un message indiquant que l'imprimante est en cours de préparation s'affiche à l'écran. Vous êtes ensuite invité à charger un CD/DVD. Appuyez sur ▼ pour consulter les instructions et charger un CD/DVD.
- Appuyez sur **Prêt**, un message indiquant que l'imprimante est prête s'affiche. Appuyez alors sur **OK**.
- Modifiez les paramètres de densité d'impression dans la mesure requise.
- Appuyez sur la touche .
- Une fois l'impression terminée, le plateau CD/DVD est éjecté. Retirez le plateau de l'imprimante et appuyez sur **OK**.
- Retirez le CD/DVD et rangez le plateau CD/DVD au niveau de la partie inférieure de l'imprimante.

### Informations connexes

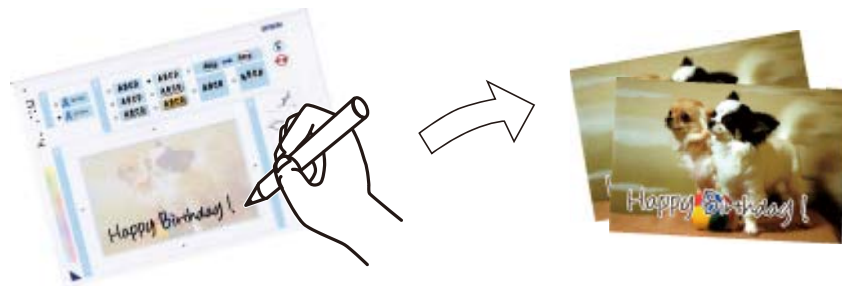
- ➔ « Insertion d'une carte mémoire » à la page 39
- ➔ « Chargement d'un CD/DVD » à la page 42
- ➔ « Retrait d'un CD/DVD » à la page 44
- ➔ « Options de menus pour l'impression à partir du panneau de commande » à la page 54



## Impression de photos d'une carte mémoire avec des notes manuscrites

Vous pouvez imprimer une photo de la carte mémoire avec du texte manuscrit ou des dessins. Cela vous permet de créer des cartes originales pour le Nouvel an ou des anniversaires, par exemple.

Commencez par sélectionner une photo, puis imprimez un modèle sur du papier ordinaire. Écrivez ou dessinez sur le modèle, puis numérisez-le avec l'imprimante. Vous pouvez ensuite imprimer la photo avec vos notes et dessins personnels.



1. Insérez une carte mémoire dans l'imprimante.



**Important:**



*Ne retirez pas la carte mémoire avant la fin de l'impression.*

2. Sélectionnez **Fonctions suite** > **Carte de vœux** > **Sélec. photo et modèle impress** sur le panneau de commande.
3. Sélectionnez une photo au niveau de l'écran des miniatures, puis appuyez sur **Poursuivre**.
4. Définissez des paramètres d'impression tels que le type de papier ou la disposition pour l'impression d'une photo avec des notes manuscrites, puis appuyez sur **Poursuivre**.
5. Chargez du papier ordinaire au format A4 dans le bac papier 2 pour imprimer un modèle.



**Important:**

*Définissez les paramètres papier sur le panneau de commande.*

6. Appuyez sur la touche  pour imprimer un modèle.
7. Procédez comme indiqué sur le modèle pour écrire et dessiner.
8. Appuyez sur  pour fermer le bac de sortie. Chargez du papier photo dans le bac papier 1.



**Important:**

*Définissez les paramètres papier sur le panneau de commande.*

9. Sélectionnez **Impr. cartes vœux à partir de modèle**.

## Impression

- Vérifiez l'écran, placez le modèle écrit sur la vitre du scanner, puis appuyez sur **Poursuivre**.

**Remarque:**

*Veillez à ce que le texte du modèle soit complètement sec avant de le placer sur la vitre du scanner. Les taches présentes sur la vitre du scanner sont également imprimées sur la photo.*

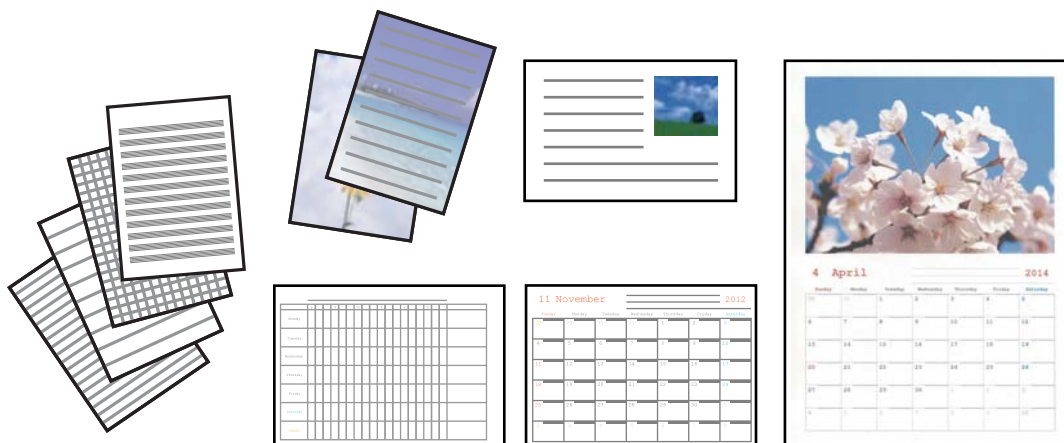
- Définissez le nombre de copies, puis appuyez sur la touche **◆**.

### Informations connexes

- ➔ « Insertion d'une carte mémoire » à la page 39
- ➔ « Options de menus pour l'impression à partir du panneau de commande » à la page 54
- ➔ « Chargement de papier dans le Bac papier 2 » à la page 30
- ➔ « Chargement de papier dans le Bac papier 1 » à la page 26
- ➔ « Liste des types de papier » à la page 25
- ➔ « Mise en place des documents originaux sur la Vitre du scanner » à la page 37

## Impression sur des calendriers et du papier à lettres original

Vous pouvez facilement imprimer du papier réglé, des calendriers, du papier à lettres original et des cartes de vœux à l'aide du menu **Papier personnel**.



- Chargez du papier dans l'imprimante.



**Important:**

- Lors du chargement dans le bac papier, définissez les paramètres papier sur le panneau de commande.
- Si vous procédez au chargement dans la fente insertion arrière, vous ne devez pas charger le papier maintenant. Lorsque vous sélectionnez la fente insertion arrière pour le paramètre de source papier, puis appuyez sur la touche **◆**, l'imprimante vous invite à charger le papier. Suivez les instructions pour charger le papier.

- Pour imprimer du papier à lettres, des cartes de vœux ou un calendrier mensuel à l'aide d'une photo de votre carte mémoire, insérez la carte mémoire dans l'imprimante.
- Sélectionnez **Fonctions suite > Papier personnel** à partir de l'écran d'accueil.

## Impression

4. Sélectionnez un élément de menu.

**Remarque:**

Lors de l'impression de cartes de vœux, vous pouvez ajouter une image stockée sur l'imprimante plutôt qu'une photo de votre carte mémoire. Pour ajouter une image stockée sur l'imprimante, sélectionnez **Modèle d'art**.

5. Suivez les instructions qui s'affichent à l'écran pour procéder à l'impression.

### Informations connexes

- ➔ « Chargement de papier dans le Bac papier 2 » à la page 30
- ➔ « Chargement de papier dans le Fente insertion arrière » à la page 34
- ➔ « Liste des types de papier » à la page 25
- ➔ « Insertion d'une carte mémoire » à la page 39
- ➔ « Options de menus pour l'impression de calendriers et de papiers à lettres originaux » à la page 50
- ➔ « Options de menus pour l'impression à partir du panneau de commande » à la page 54

## Options de menus pour l'impression de calendriers et de papiers à lettres originaux

### Papiers lignés

Permet d'imprimer certains types de papier réglé, millimétré ou à musique.

### Papier lettre

Permet d'imprimer certains types de papier à lettres avec une photo de la carte mémoire en arrière-plan. La photo imprimée est pâle, vous pouvez donc facilement écrire par-dessus.

### Calendrier

Permet d'imprimer un calendrier hebdomadaire ou mensuel. Sélectionnez l'année et le mois du calendrier mensuel.

### Carte de message

Permet d'imprimer une carte de vœux à l'aide d'images de l'imprimante ou de la carte mémoire.

- Position de l'image

Sélectionnez la position de l'image sur la carte de vœux.

- Type ligne

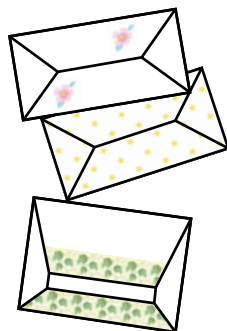
Sélectionnez le type de ligne à imprimer sur la carte de vœux.

- Couleur ligne

Sélectionnez la couleur de la ligne à imprimer sur la carte de vœux.

## Impression d'enveloppes originales

Vous pouvez créer des enveloppes originales en ajoutant une image stockée au niveau de l'imprimante à l'aide du menu **Papier personnel**. Vous pouvez utiliser la même image pour imprimer des cartes de vœux assorties aux enveloppes.



1. Accédez à l'option **Fonctions suite** à partir de l'écran d'accueil.
2. Sélectionnez **Papier personnel**.
3. Sélectionnez **Origami**.
4. Sélectionnez **Enveloppe origami**.
5. Sélectionnez l'image que vous souhaitez imprimer sur les enveloppes.
6. Modifiez la position de l'image et les paramètres des lignes de pliage dans la mesure requise.
7. Appuyez sur **Continuer**.  
Un écran indiquant la position d'impression de l'image et si les lignes de pliage doivent être imprimées s'affiche.
8. Vérifiez les paramètres, puis appuyez sur **Poursuivre**.
9. Sélectionnez la taille des enveloppes.
10. Chargez du papier ordinaire au format A4 dans le bac papier, puis appuyez sur **Poursuivre**.
11. Définissez le nombre de copies, puis appuyez sur la touche **◇**.

### Informations connexes

➔ « [Chargement de papier dans le Bac papier 2](#) » à la page 30

## Pliage des enveloppes

Une fois le schéma imprimé sur une enveloppe, vous devez imprimer une feuille d'instructions qui vous indique comment plier l'enveloppe, puis placer la feuille d'instructions sur le schéma et les plier ensemble.

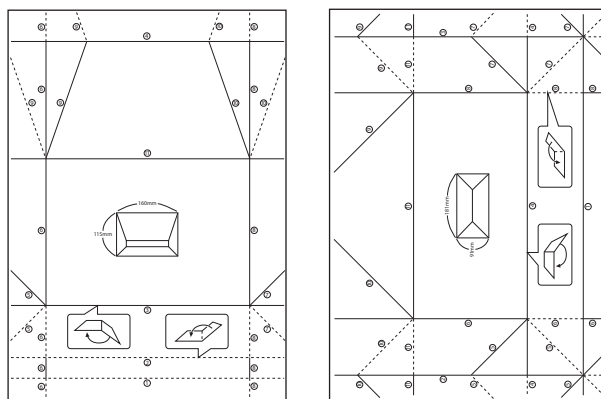
1. Sélectionnez **Instr. env. Origami** dans le menu **Origami**.
2. Sélectionnez la taille d'enveloppe que vous avez sélectionnée lors de l'impression du schéma de l'enveloppe.

## Impression

3. Chargez du papier ordinaire au format A4 dans le bac papier, puis appuyez sur **Poursuivre**.

4. Définissez le nombre de copies, puis appuyez sur la touche **◆**.

La feuille d'instructions suivante est imprimée.



5. Placez la feuille d'instructions sur le schéma de l'enveloppe, puis pliez-les ensemble en suivant les instructions de la feuille.

6. Lorsque vous avez terminé, déployez-les et retirez la feuille d'instructions, puis pliez de nouveau le schéma de l'enveloppe en vous aidant des plis.

## Impression de photos à l'aide d'autres fonctionnalités

Cette section présente les autres fonctionnalités d'impression disponibles à partir du panneau de commande.

### Impression de différentes dispositions

Vous pouvez imprimer les photos de votre carte mémoire dans différentes dispositions : 2 en 1, 4 en 1, moitié supérieure, etc.



Sélectionnez **Fonctions suite > File m. en page photo** à partir de l'écran d'accueil, puis suivez les instructions affichées à l'écran pour procéder à l'impression.

### Informations connexes

➔ « Options de menus pour l'impression à partir du panneau de commande » à la page 54

## Impression

### Impression d'un livre de coloriage

Vous pouvez imprimer une feuille de coloriage en extrayant uniquement les contours des photos ou des illustrations. Cela vous permet de créer des livres de coloriage uniques.



**Remarque:**

À moins d'utiliser ces livres à des fins personnelles (chez soi ou dans d'autres zones limitées), vous avez besoin de l'autorisation du détenteur des droits d'auteur lors de l'utilisation de documents originaux protégés par des droits d'auteur pour créer un livre de coloriage.

Sélectionnez **Fonctions suite** > **Livre de coloriage**, indiquez si vous souhaitez numériser un document d'origine ou utiliser une photo de la carte mémoire pour imprimer le livre de coloriage, puis suivez les instructions affichées à l'écran.

#### Informations connexes



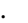
- ➔ « Options de menus pour la sélection de photos » à la page 54
- ➔ « Options de menus pour les paramètres papier et d'impression » à la page 55

### Impression DPOF

L'imprimante est compatible avec le format DPOF (Digital Print Order Format, format de commande d'impression numérique) version 1.10. Le format DPOF stocke des informations complémentaires concernant les photos, telles que la date, l'heure, le nom d'utilisateur et des informations relatives à l'impression. Les appareils photo compatibles DPOF vous permettent de sélectionner les images de la carte mémoire que vous souhaitez imprimer et le nombre de copies. Lorsque la carte mémoire est insérée dans l'imprimante, les photos sélectionnées par l'appareil photo sont imprimées.

**Remarque:**

Pour plus d'informations concernant la définition des paramètres d'impression sur l'appareil photo, reportez-vous à la documentation fournie avec l'appareil photo.

Lorsque vous insérez une carte mémoire dans l'imprimante, un message de confirmation s'affiche. Sélectionnez **Oui** pour afficher l'écran des paramètres d'impression. Appuyez sur la touche  pour lancer l'impression. Si vous souhaitez modifier les paramètres d'impression, affichez les éléments à l'aide de la touche  ou , puis définissez les paramètres. Les paramètres sont les mêmes qu'en mode **Imprimer photos**.

#### Informations connexes

- ➔ « Impression de photos sélectionnées sur une carte mémoire » à la page 45
- ➔ « Options de menus pour l'impression à partir du panneau de commande » à la page 54

## Options de menus pour l'impression à partir du panneau de commande

### Options de menus pour la sélection de photos

#### Parcourir

- Parcourir par date

Les photos présentes sur la carte mémoire sont affichées classées par date. Sélectionnez une date pour afficher toutes les photos enregistrées à cette date.

- Annuler la navigation

Permet d'annuler le tri des photos et d'afficher toutes les photos.

#### Sélectionner des photos

- Sélectionner toutes les photos

Permet de sélectionner toutes les photos de la carte mémoire et de définir le nombre d'impressions.

- Annuler la sélection des photos

Permet de réinitialiser le nombre d'impressions de toutes les photos.

#### Sélectionner l'emplacement

Sélectionner Dossier

Sélectionnez un dossier si cette option est activée lorsque vous connectez un périphérique de stockage externe.

## Options de menus pour le réglage photo et le zoom

#### Améliorer

Sélectionnez une des options de réglage de l'image. L'option **AméliorationPhoto** permet d'obtenir des images plus nettes et des couleurs plus vives grâce au réglage automatique du contraste, de la saturation et de la luminosité des données de l'image d'origine.

- Auto

L'imprimante détecte le contenu de l'image et optimise automatiquement l'image en fonction du contenu détecté.

- Personnes

Recommandé pour les images représentant des personnes.

- Paysage

Recommandé pour les images représentant des paysages.

- Scène de nuit

Recommandé pour les images représentant des vues de nuit.

- P.I.M.

## Impression

permet d'ajuster l'image en fonction des informations d'impression fournies par un appareil photo numérique compatible avec PRINT Image Matching.

### Amélioration désactivée

Permet de désactiver la fonctionnalité **Améliorer**.

## Détection de la scène

Disponible lors de la sélection de l'option **AméliorationPhoto** pour le paramètre **Améliorer**. Améliore la qualité d'image pour les photos de personnes, de paysages et de scènes de nuit.

## Corr. yeux rouges

Corrige les yeux rouges dans les photos. Les corrections ne sont pas appliquées au fichier original, seulement aux impressions. Selon le type de photo, des parties de l'image autres que les yeux seront peut-être corrigées.

## Luminosité

Permet d'ajuster la luminosité de l'image.

## Contraste

Permet d'ajuster la différence entre les zones claires et les zones foncées.

## Netteté

Permet d'optimiser ou de passer au flou les contours de l'image.

## Saturation

Permet d'ajuster la brillance de l'image.

## Filtre

Permet d'imprimer en sépia ou en noir et blanc.

## Découper/Zoom

Permet d'agrandir une partie de la photo à imprimer.

## Options de menus pour les paramètres papier et d'impression

### Taille du papier

Sélectionnez la taille du papier chargé.

### Type de papier

Sélectionnez le type de papier chargé.

### Source du papier

Sélectionnez la source de papier que vous souhaitez utiliser.

### Mise en page

Sélectionnez la disposition que vous souhaitez utiliser.

### Qualité



## Impression

Sélectionnez la qualité d'impression. L'option **Meilleur** permet d'obtenir une impression de meilleure qualité, l'impression peut cependant être plus lente.

### Sans bordure

Permet de procéder à l'impression sans marges sur les bords. L'image est légèrement agrandie pour supprimer les marges des bords du papier.

### Extension

Lors de l'impression sans marges, l'image est légèrement agrandie pour supprimer les bordures au niveau des bords du papier. Sélectionnez le taux d'agrandissement de l'image.

### Date

Sélectionnez le format utilisé pour imprimer la date sur les photos pour les photos incluant la date de prise de vue ou d'enregistrement. La date n'est pas imprimée dans le cadre de certaines dispositions.

### Imprimer info. sur photos

Désactivé

Permet de procéder à l'impression sans aucune information.

Réglages de l'appareil

Permet d'imprimer certaines informations Exif, telles que la vitesse d'obturation, l'ouverture numérique ou la sensibilité ISO. Les informations non enregistrées ne sont pas imprimées.

Texte caméra

Permet d'imprimer le texte défini au niveau de l'appareil photo numérique. Pour plus d'informations concernant les paramètres relatifs au texte, reportez-vous à la documentation fournie avec l'appareil photo. Les informations peuvent uniquement être imprimées dans le cadre de l'impression sans marges sur du papier de 10 × 15 cm, de 13 × 18 cm ou 16:9.

Point de vue

Permet d'imprimer le nom du lieu ou du point d'intérêt où la photo a été prise pour les appareils photo numériques disposant de la fonctionnalité de point d'intérêt. Reportez-vous au site Web du fabricant de l'appareil photo pour plus de détails. Les informations peuvent uniquement être imprimées dans le cadre de l'impression sans marges sur du papier de 10 × 15 cm, de 13 × 18 cm ou 16:9.

### Adapter au cadre

Si le rapport hauteur/largeur des données de l'image et de la taille du papier est différent, l'image est automatiquement agrandie ou réduite de manière à ce que le côté court corresponde au côté court du papier. Le côté long de l'image est rogné s'il dépasse le côté long du papier. Il est possible que cette fonctionnalité ne fonctionne pas pour les photos panoramiques.

### Bidirectionnelle

Permet de procéder à l'impression tandis que la tête d'impression se déplace vers la gauche et vers la droite. Si des lignes verticales ou horizontales de votre impression semblent floues ou mal alignées, la désactivation de cette fonctionnalité peut permettre de résoudre le problème, la vitesse d'impression risque cependant d'être réduite.

### Effacer tous les réglages

Permet de réinitialiser les paramètres papier et d'impression.

## Impression

### Densité de CD

Pour l'impression de CD/DVD. Définissez la densité à utiliser lors de l'impression sur un CD/DVD.

### Cadre

Pour l'impression de cartes de vœux. Sélectionnez le cadre que vous souhaitez imprimer.

### Paramètres du papier

Pour l'impression de livres de coloriage. Sélectionnez la taille et le type de papier chargé.

### Densité

Pour l'impression de livres de coloriage. Sélectionnez le niveau de densité pour les contours de la feuille de coloriage.

### Détection ligne

Pour l'impression de livres de coloriage. Sélectionnez la sensibilité utilisée pour détecter les contours de la photo.

---

## Impression à partir d'un ordinateur

### Impression de base - Windows

#### Remarque:

- Reportez-vous à l'aide en ligne pour plus d'explications sur les éléments de paramétrage. Cliquez sur un élément avec le bouton droit de la souris, puis cliquez sur **Aide**.
- Le fonctionnement varie selon l'application. Pour plus de détails, reportez-vous à l'aide de l'application.

1. Chargez du papier dans l'imprimante.



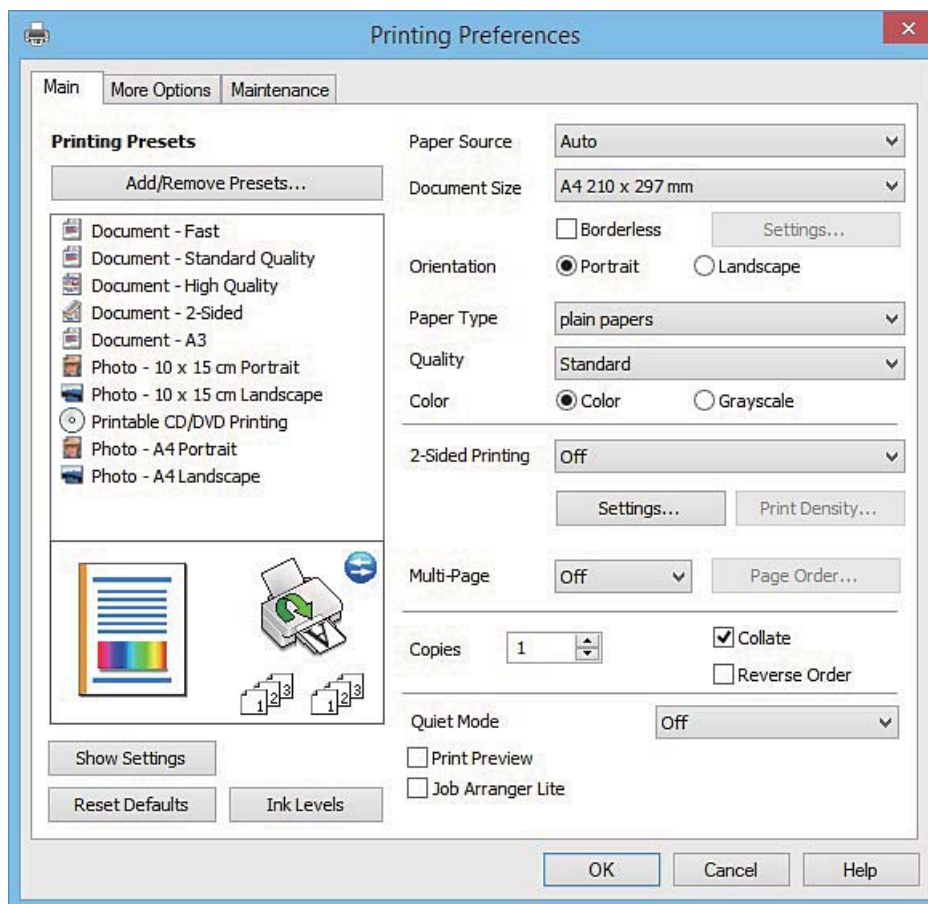
#### **Important:**

- Lors du chargement dans le bac papier, définissez les paramètres papier sur le panneau de commande.
- Lors du chargement dans la fente insertion arrière, lancez l'impression à partir du pilote d'impression avant de charger le papier. Sélectionnez Fente insertion arrière pour le paramètre Alimentation dans le pilote d'impression. Au lancement de l'impression, le pilote d'impression vous indique que l'impression est en cours. Suivez les instructions affichées sur l'écran de l'imprimante pour charger le papier.

2. Ouvrez le fichier que vous souhaitez imprimer.
3. Sélectionnez **Imprimer** ou **Configuration de l'impression** dans le menu **Fichier**.
4. sélectionnez votre imprimante.

## Impression

5. Sélectionnez **Préférences** ou **Propriétés** pour ouvrir la fenêtre du pilote d'impression.



6. Définissez les paramètres suivants :

- Alimentation : sélectionnez la source de papier dans laquelle vous avez chargé le papier.
- Format document : sélectionnez la taille du papier chargé dans l'imprimante.
- Sans marges : sélectionnez cette option si vous ne souhaitez pas imprimer de marges autour de l'image.  
Lors de l'impression sans marges, les données d'impression dépassent légèrement du format du papier de manière à ce qu'il n'y ait pas de marges imprimées autour des bords du papier. Cliquez sur **Configuration** pour sélectionner le taux d'agrandissement.
- Orientation : sélectionnez l'orientation de papier définie dans l'application.
- Type de papier : sélectionnez le type de papier chargé.
- Couleur : sélectionnez **Niveaux de gris** si vous souhaitez imprimer en noir ou en nuances de gris.

**Remarque:**

Lors de l'impression sur des enveloppes, sélectionnez **Paysage** pour le paramètre **Orientation**.

7. Cliquez sur **OK** pour fermer la fenêtre du pilote d'impression.
8. Cliquez sur **Imprimer**.

### Informations connexes

- ➔ « Papiers disponibles et capacité » à la page 24
- ➔ « Chargement de papier dans le Bac papier 1 » à la page 26

## Impression

- ➔ « Chargement de papier dans le Bac papier 2 » à la page 30
- ➔ « Chargement de papier dans le Fente insertion arrière » à la page 34
- ➔ « Guide du pilote de l'imprimante Windows » à la page 127
- ➔ « Liste des types de papier » à la page 25

## Impression de base - Mac OS X

### Remarque:

Les explications de la section sont basées sur TextEdit. Le fonctionnement et les écrans varient en fonction de l'application. Pour plus de détails, reportez-vous à l'aide de l'application.

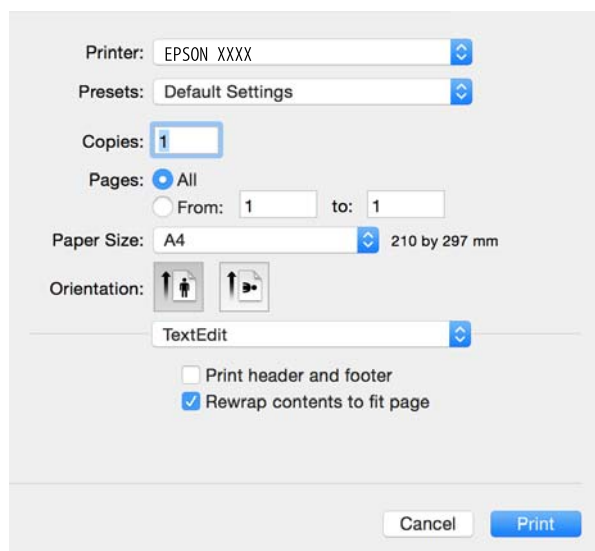
1. Chargez du papier dans l'imprimante.

### ! Important:

- Lors du chargement dans le bac papier, définissez les paramètres papier sur le panneau de commande.
- Lors du chargement dans la fente insertion arrière, sélectionnez **Fente insertion arrière** pour le paramètre **Alimentation** dans le pilote d'impression, puis lancez l'impression avant de charger le papier. Lancez l'impression et cliquez sur l'icône de l'imprimante dans le **Dock** pour afficher l'écran d'impression. Suivez les instructions affichées sur l'écran de l'imprimante pour charger le papier.

2. Ouvrez le fichier que vous souhaitez imprimer.
3. Sélectionnez **Imprimer** dans le menu **Fichier** ou une autre commande pour accéder à la zone de dialogue d'impression.

Si nécessaire, cliquez sur **Afficher les détails** ou ▼ pour agrandir la fenêtre d'impression.



4. Définissez les paramètres suivants :
  - Imprimante : sélectionnez votre imprimante.
  - Préréglages : sélectionnez cette option lorsque vous souhaitez utiliser les paramètres enregistrés.
  - Taille papier : sélectionnez la taille du papier chargé dans l'imprimante.  
Lors de l'impression sans marges, sélectionnez une taille de papier sans marges.

## Impression

- Orientation : sélectionnez l'orientation de papier définie dans l'application.


**Remarque:**

- Si les menus ci-dessus ne sont pas affichés, fermez la fenêtre d'impression, sélectionnez **Format d'impression** dans le menu **Fichier**, puis définissez les paramètres.
- Lors de l'impression sur des enveloppes, sélectionnez l'orientation paysage.

- Sélectionnez **Configuration Imprimante** dans le menu contextuel.

**Remarque:**

Sous Mac OS X v10.8.x ou ultérieur, si le menu **Configuration Imprimante** ne s'affiche pas, le pilote d'impression Epson n'a pas été installé correctement.


Sélectionnez **Préférences système** à partir du menu  > **Imprimantes et fax** (ou **Impression et numérisation, Impression et fax**), supprimez l'imprimante, puis ajoutez-la de nouveau. Voir la section suivante pour savoir comment ajouter une imprimante.

<http://epson.sn>

- Définissez les paramètres suivants :

- Alimentation : sélectionnez la source de papier dans laquelle vous avez chargé le papier.

Si vous activez la fonction **Commutation auto. des bacs**, l'imprimante entraîne automatiquement le papier à partir du bac papier 2 lorsque le bac papier 1 ne contient plus de papier. Chargez du papier de même type et de même taille dans le bac papier 1 et dans le bac papier 2.

Pour activer la fonction **Commutation auto. des bacs**, sélectionnez **Préférences Système** dans le menu  > **Imprimantes et scanners** (ou **Impression et numérisation, Impression et fax**), puis sélectionnez l'imprimante. Définissez les paramètres de l'écran affiché en cliquant sur **Options et fournitures** > **Options** (ou **Pilote**).

- Support : Sélectionnez le type de papier chargé.
- Extension : disponible lorsque vous sélectionnez une taille de papier sans marges.

## Impression

Lors de l'impression sans marges, les données d'impression dépassent légèrement du format du papier de manière à ce qu'il n'y ait pas de marges imprimées autour des bords du papier. Sélectionnez le taux d'agrandissement.

- Niveaux de gris : sélectionnez cette option pour imprimer en noir ou en nuances de gris.

7. Cliquez sur **Imprimer**.

### Informations connexes

- ➔ « Papiers disponibles et capacité » à la page 24
- ➔ « Chargement de papier dans le Bac papier 1 » à la page 26
- ➔ « Chargement de papier dans le Bac papier 2 » à la page 30
- ➔ « Chargement de papier dans la Fente insertion arrière » à la page 34
- ➔ « Guide du pilote d'impression Mac OS X » à la page 130
- ➔ « Liste des types de papier » à la page 25

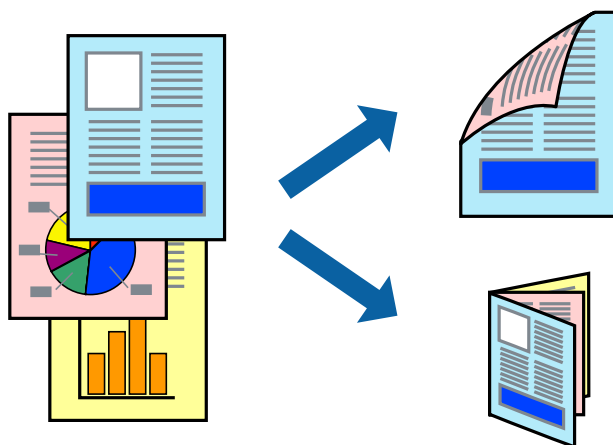
## Impression recto verso

Vous pouvez utiliser l'une des deux méthodes suivantes pour imprimer sur les deux côtés du papier.

- Impression recto verso automatique
- Impression recto verso manuelle (uniquement pour Windows)

Une fois l'impression du premier côté terminée, retournez le papier pour imprimer l'autre côté.

Vous pouvez également imprimer un livret qui peut être créé en pliant l'impression. (Uniquement pour Windows)



### Remarque:

- Cette fonction n'est pas disponible pour l'impression sans marges.
- L'impression recto verso n'est pas disponible lors de l'utilisation de la Fente insertion arrière.
- Si vous n'utilisez pas du papier adapté à l'impression recto verso, la qualité d'impression peut diminuer et des bourrages papier peuvent se produire.
- Selon le papier et les données, il est possible que l'encre traverse le papier.

### Informations connexes

- ➔ « Papiers disponibles et capacité » à la page 24

## Impression recto verso - Windows

### Remarque:

- ❑ L'impression recto verso manuelle est disponible lorsque **EPSON Status Monitor 3** est activé. Si **EPSON Status Monitor 3** est désactivé, accédez au pilote de l'imprimante, cliquez sur **Paramètres étendus** dans l'onglet **Utilitaire**, puis sélectionnez **Activer EPSON Status Monitor 3**.
- ❑ Il se peut que la fonctionnalité d'impression recto verso ne soit pas disponible lorsque l'imprimante est utilisée en réseau ou en tant qu'imprimante partagée.

1. Chargez le papier dans l'imprimante.
2. Ouvrez le fichier que vous voulez imprimer.
3. Ouvrez la fenêtre du pilote de l'imprimante.
4. Sélectionnez **Auto (reliure côté long)**, **Auto (reliure côté court)**, **Manuel (reliure côté long)** ou **Manuel (reliure côté court)** à partir de **Impression recto verso** sur l'onglet **Principal**.
5. Cliquez sur **Configuration**, définissez les paramètres appropriés, puis cliquez sur **OK**.

### Remarque:

Pour imprimer un livret plié, sélectionnez **Livret**.

6. Cliquez sur **Densité d'impression**, sélectionnez le type de document sous **Sélectionner le type de document**, puis cliquez sur **OK**.

Le pilote de l'imprimante sélectionne automatiquement les options **Réglages** adaptées à ce type de document.

### Remarque:

- ❑ L'impression peut être lente selon la combinaison d'options sélectionnées pour **Sélectionner le type de document** dans la fenêtre **Réglage de la densité d'impression** et pour **Qualité** dans l'onglet **Principal**.
- ❑ En cas d'impression recto verso manuelle, le paramètre **Réglage de la densité d'impression** n'est pas disponible.

7. Définissez d'autres éléments dans les onglets **Principal** et **Plus d'options** selon vos besoins, puis cliquez sur **OK**.
8. Cliquez sur **Imprimer**.

Dans le cas de l'impression recto verso manuelle, une fois le premier côté imprimé, une fenêtre contextuelle s'affiche sur l'ordinateur. Suivez les instructions qui s'affichent à l'écran.

### Informations connexes

- ➔ « Chargement de papier dans le Bac papier 1 » à la page 26
- ➔ « Chargement de papier dans le Bac papier 2 » à la page 30
- ➔ « Impression de base - Windows » à la page 57

## Impression recto verso - Mac OS X

1. Chargez le papier dans l'imprimante.
2. Ouvrez le fichier que vous voulez imprimer.
3. Accédez à la zone de dialogue d'impression.

## Impression

4. Sélectionnez **Param. d'impr. recto verso** dans le menu contextuel.
5. Sélectionnez les reliures sous **Impr. recto verso**.
6. Sélectionnez le type de document original sous **Type de document**.

**Remarque:**

- Selon le paramètre **Type de document**, il est possible que l'impression soit lente.
- Si vous imprimez des données haute densité telles que des photos ou des graphiques, sélectionnez **Texte avec photo** ou **Photo** pour le paramètre **Type de document**. En cas de frottement ou si l'image est visible de l'autre côté de la feuille, réglez la densité d'impression et la durée de séchage de l'encre en cliquant sur le symbole en forme de flèche à côté de l'option **Réglages**.

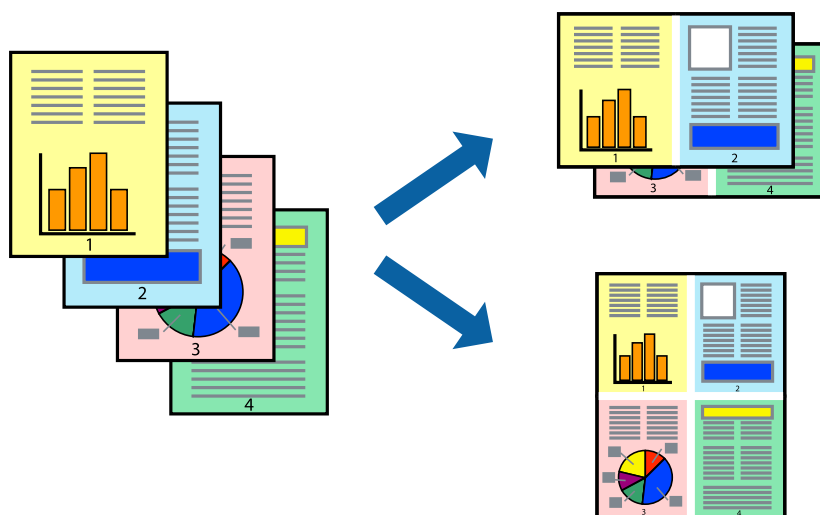
7. Définissez les autres éléments dans la mesure requise.
8. Cliquez sur **Imprimer**.

### Informations connexes

- ➔ « [Chargement de papier dans le Bac papier 1](#) » à la page 26
- ➔ « [Chargement de papier dans le Bac papier 2](#) » à la page 30
- ➔ « [Impression de base - Mac OS X](#) » à la page 59

## Impression de plusieurs pages sur une seule feuille

Vous pouvez imprimer deux ou quatre pages de données sur une seule feuille de papier.



## Impression de plusieurs pages sur une seule feuille - Windows

**Remarque:**

Cette fonction n'est pas disponible pour l'impression sans marges.

1. Chargez le papier dans l'imprimante.
2. Ouvrez le fichier que vous voulez imprimer.
3. Ouvrez la fenêtre du pilote de l'imprimante.



## Impression

4. Sélectionnez **2 en 1** ou **4 en 1** comme paramètre **Multi-Pages** dans l'onglet **Principal**.
5. Cliquez sur **Ordre page**, effectuez les réglages appropriés, puis cliquez sur **OK** pour fermer la fenêtre.
6. Définissez d'autres éléments dans les onglets **Principal** et **Plus d'options** selon vos besoins, puis cliquez sur **OK**.
7. Cliquez sur **Imprimer**.

### Informations connexes

- ➔ « [Chargement de papier dans le Bac papier 1](#) » à la page 26
- ➔ « [Chargement de papier dans le Bac papier 2](#) » à la page 30
- ➔ « [Chargement de papier dans le Fente insertion arrière](#) » à la page 34
- ➔ « [Impression de base - Windows](#) » à la page 57

## Impression de plusieurs pages sur une seule feuille - Mac OS X

1. Chargez le papier dans l'imprimante.
2. Ouvrez le fichier que vous voulez imprimer.
3. Accédez à la boîte de dialogue d'impression.
4. Sélectionnez **Mise en page** dans le menu contextuel.
5. Définissez le nombre de pages dans **Pages par feuille**, et les options **Sens de la mise en page** (ordre des pages) et **Bordure**.
6. Définissez les autres éléments selon les besoins.
7. Cliquez sur **Imprimer**.

### Informations connexes

- ➔ « [Chargement de papier dans le Bac papier 1](#) » à la page 26
- ➔ « [Chargement de papier dans le Bac papier 2](#) » à la page 30
- ➔ « [Chargement de papier dans le Fente insertion arrière](#) » à la page 34
- ➔ « [Impression de base - Mac OS X](#) » à la page 59

## Impression

### Adaptation à la taille du papier

Vous pouvez imprimer de telle sorte que l'impression s'adapte à la taille du papier chargé dans l'imprimante.



### Adaptation à la taille du papier - Windows

**Remarque:**

Cette fonction n'est pas disponible pour l'impression sans marges.

1. Chargez le papier dans l'imprimante.
2. Ouvrez le fichier que vous voulez imprimer.
3. Ouvrez la fenêtre du pilote de l'imprimante.
4. Définissez les paramètres suivants dans l'onglet **Plus d'options** :
  - Format document : sélectionnez la taille de papier définie dans l'application.
  - Sortie papier : sélectionnez la taille du papier chargé dans l'imprimante.  
**Ajuster à la page** est automatiquement sélectionné.

**Remarque:**

Si vous souhaitez imprimer une image réduite au centre de la page, sélectionnez **Centre**.

5. Définissez d'autres éléments dans les onglets **Principal** et **Plus d'options** selon vos besoins, puis cliquez sur **OK**.
6. Cliquez sur **Imprimer**.

#### Informations connexes

- ➔ « Chargement de papier dans le Bac papier 1 » à la page 26
- ➔ « Chargement de papier dans le Bac papier 2 » à la page 30
- ➔ « Chargement de papier dans le Fente insertion arrière » à la page 34
- ➔ « Impression de base - Windows » à la page 57

### Adaptation à la taille du papier - Mac OS X

1. Chargez le papier dans l'imprimante.

## Impression

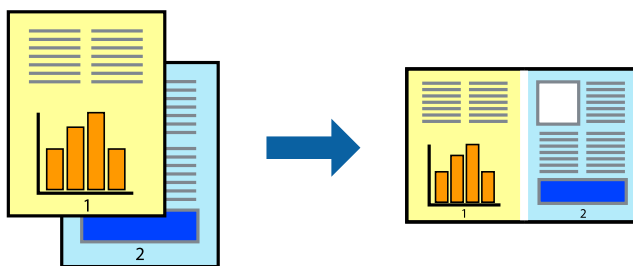
2. Ouvrez le fichier que vous voulez imprimer.
3. Accédez à la boîte de dialogue d'impression.
4. Sélectionnez la taille de papier définie dans l'application comme paramètre **Taille papier**.
5. Sélectionnez **Gestion du papier** dans le menu contextuel.
6. Sélectionnez **Adapter à la taille du papier**.
7. Sélectionnez la taille du papier chargé dans l'imprimante comme paramètre **Taille du papier de destination**.
8. Définissez les autres éléments selon les besoins.
9. Cliquez sur **Imprimer**.

### Informations connexes

- ➔ « Chargement de papier dans le Bac papier 1 » à la page 26
- ➔ « Chargement de papier dans le Bac papier 2 » à la page 30
- ➔ « Chargement de papier dans le Fente insertion arrière » à la page 34
- ➔ « Impression de base - Mac OS X » à la page 59

## Impression de plusieurs fichiers ensemble (Windows uniquement)

L'**Arrangeur d'impressions simple** vous permet de combiner plusieurs fichiers créés par différentes applications et de les imprimer comme une tâche d'impression unique. Vous pouvez définir les paramètres d'impression pour les fichiers combinés, comme la mise en page, l'ordre d'impression et l'orientation.



### Remarque:

Pour ouvrir un **Projet d'impression** enregistré dans l'**Arrangeur d'impressions simple**, cliquez sur **Arrangeur d'impressions simple** dans l'onglet **Utilitaire** du pilote de l'imprimante. Sélectionnez ensuite **Ouvrir** dans le menu **Fichier** pour sélectionner le fichier. L'extension des fichiers enregistrés est ".ecl".

1. Chargez le papier dans l'imprimante.
2. Ouvrez le fichier que vous voulez imprimer.
3. Ouvrez la fenêtre du pilote de l'imprimante.
4. Sélectionnez **Arrangeur d'impressions simple** dans l'onglet **Principal**.
5. Cliquez sur **OK** pour fermer la fenêtre du pilote de l'imprimante.

## Impression

6. Cliquez sur **Imprimer**.

La fenêtre **Arrangeur d'impressions simple** s'affiche et le travail d'impression est ajouté au **Projet d'impression**.

7. Avec la fenêtre **Arrangeur d'impressions simple** ouverte, ouvrez le fichier que vous souhaitez combiner avec le fichier actuel, puis répétez les étapes 3 à 6.

**Remarque:**

Si vous fermez la fenêtre **Arrangeur d'impressions simple**, le **Projet d'impression** non enregistré est supprimé. Pour imprimer ultérieurement, sélectionnez **Enregistrer** à partir du menu **Fichier**.

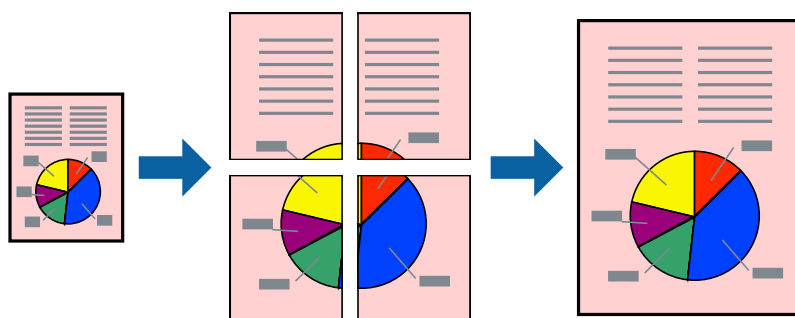
8. Sélectionnez les menus **Organisation** et **Modifier** dans **Arrangeur d'impressions simple** pour modifier le **Projet d'impression** comme nécessaire.
9. Sélectionnez **Imprimer** dans le menu **Fichier**.

### Informations connexes

- ➔ « Chargement de papier dans le Bac papier 1 » à la page 26
- ➔ « Chargement de papier dans le Bac papier 2 » à la page 30
- ➔ « Chargement de papier dans le Fente insertion arrière » à la page 34
- ➔ « Impression de base - Windows » à la page 57

## Impression d'une image sur plusieurs feuilles pour créer une affiche (pour Windows uniquement)

Cette fonctionnalité vous permet d'imprimer une image sur plusieurs feuilles de papier. Vous pouvez créer une affiche plus grande en les assemblant.



**Remarque:**

Cette fonction n'est pas disponible pour l'impression sans marges.

1. Chargez le papier dans l'imprimante.
2. Ouvrez le fichier que vous voulez imprimer.
3. Ouvrez la fenêtre du pilote de l'imprimante.
4. Sélectionnez **Poster 2 x 1**, **Poster 2 x 2**, **Poster 3 x 3** ou **Poster 4 x 4** à partir de **Multi-Pages** sur l'onglet **Principal**.
5. Cliquez sur **Configuration**, définissez les paramètres appropriés, puis cliquez sur **OK**.

## Impression

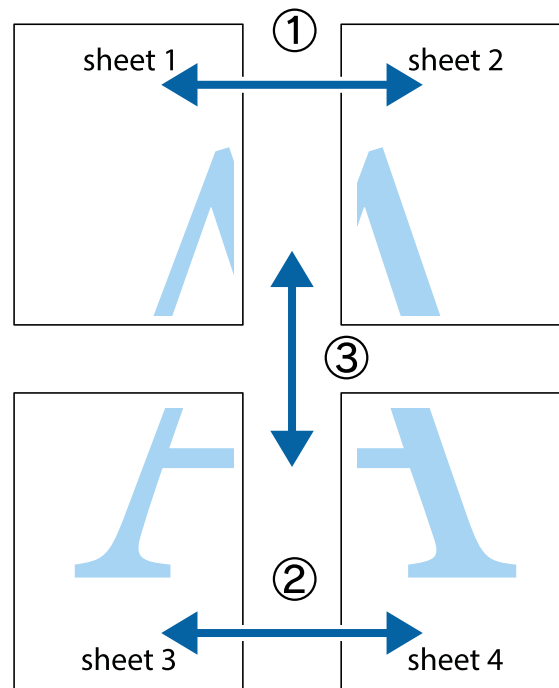
6. Définissez d'autres éléments dans les onglets **Principal** et **Plus d'options** selon vos besoins, puis cliquez sur **OK**.
7. Cliquez sur **Imprimer**.

### Informations connexes

- ➔ « Chargement de papier dans le Bac papier 1 » à la page 26
- ➔ « Chargement de papier dans le Bac papier 2 » à la page 30
- ➔ « Chargement de papier dans le Fente insertion arrière » à la page 34
- ➔ « Impression de base - Windows » à la page 57

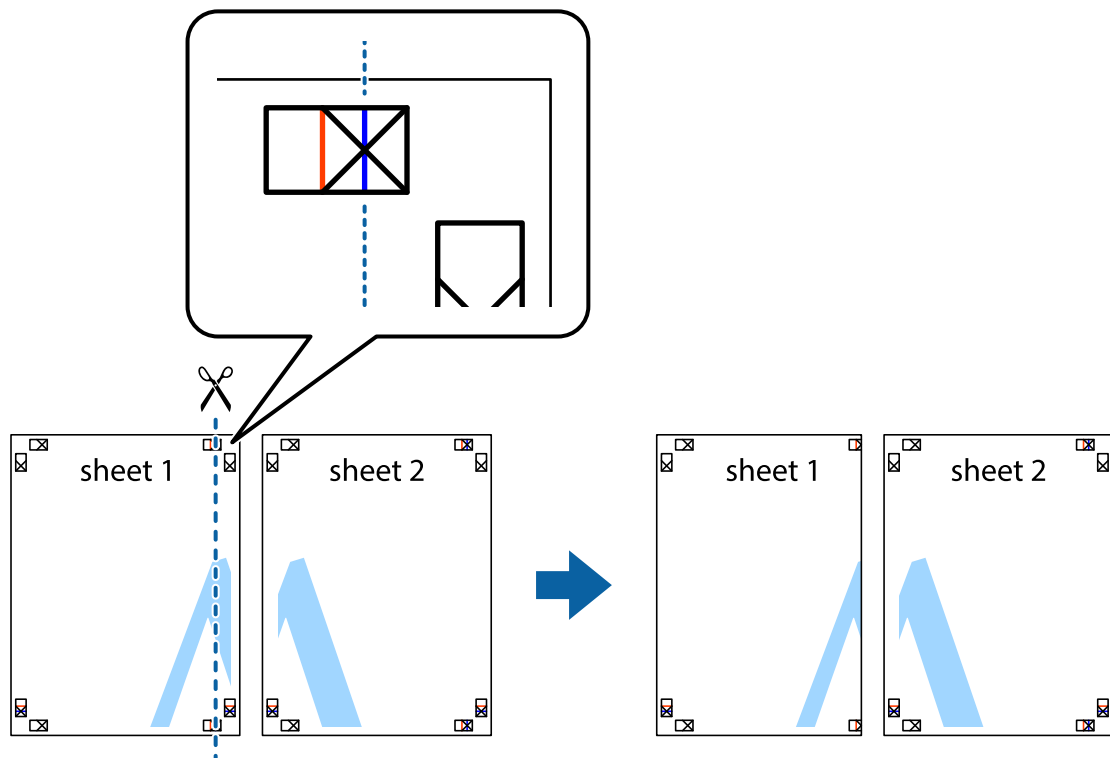
## Création de posters à l'aide des Guides de recouvrement

Voici un exemple de la procédure de création d'un poster lorsque **Poster 2 x 2** est sélectionné, et **Guides de recouvrement** est sélectionné dans **Imprimer les marques de coupe**.

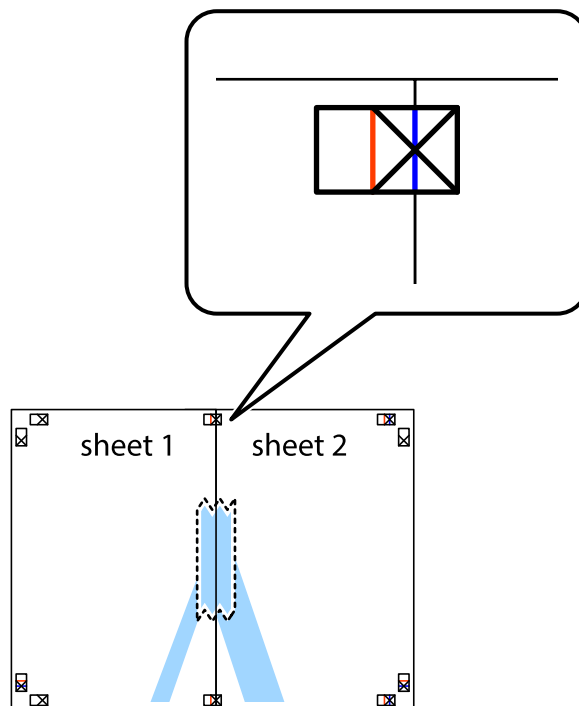


## Impression

1. Préparez Sheet 1 et Sheet 2. Coupez les marges de Sheet 1 le long de la ligne bleue verticale en passant par le centre des croix inférieure et supérieure.

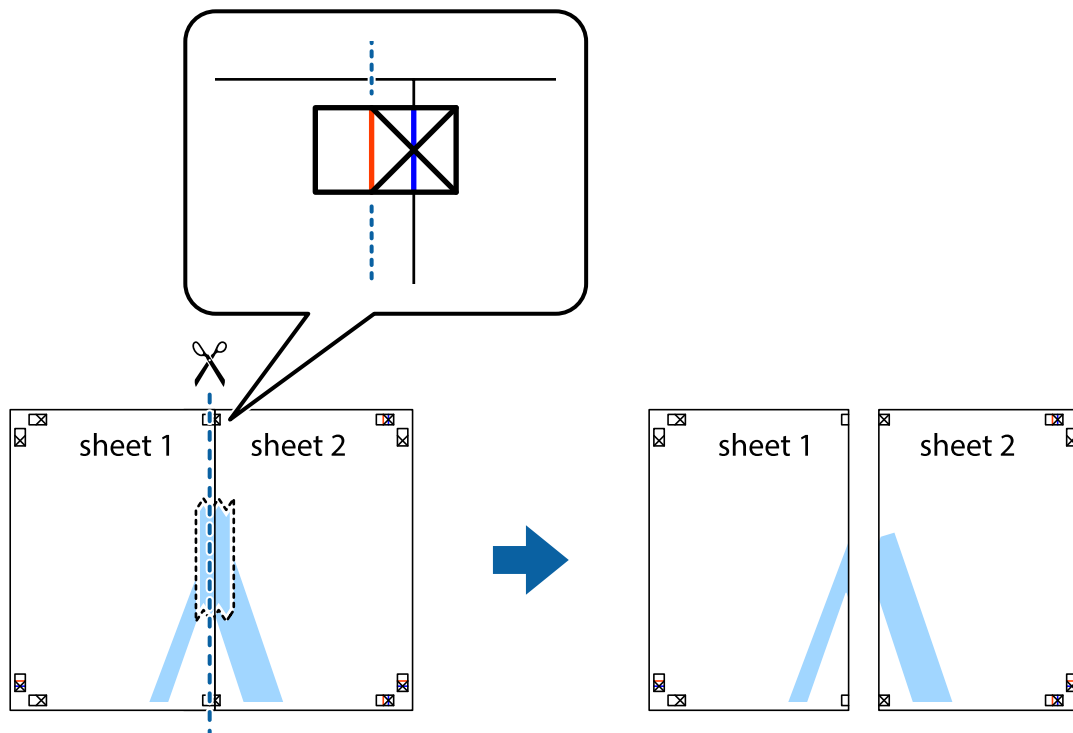


2. Placez le bord de Sheet 1 en haut de Sheet 2 et alignez les croix, puis collez temporairement les deux feuilles ensemble par l'arrière.

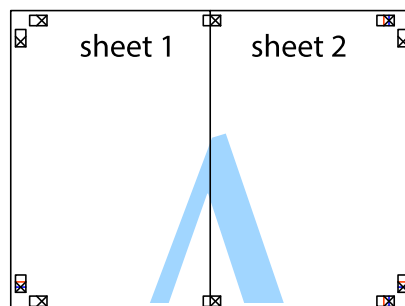


## Impression

- Coupez les feuilles collées en deux le long de la ligne rouge verticale en passant par les guides de recouvrement (cette fois, la ligne à gauche des croix).



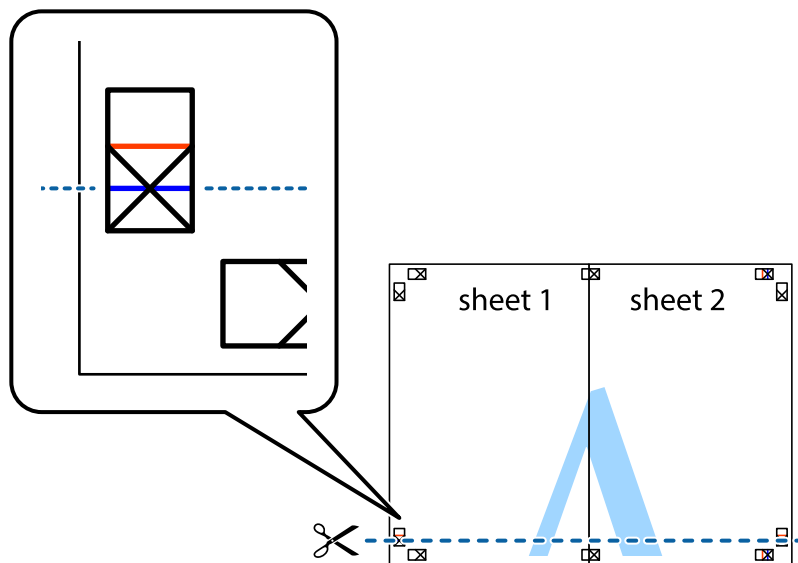
- Collez les feuilles ensemble par l'arrière.



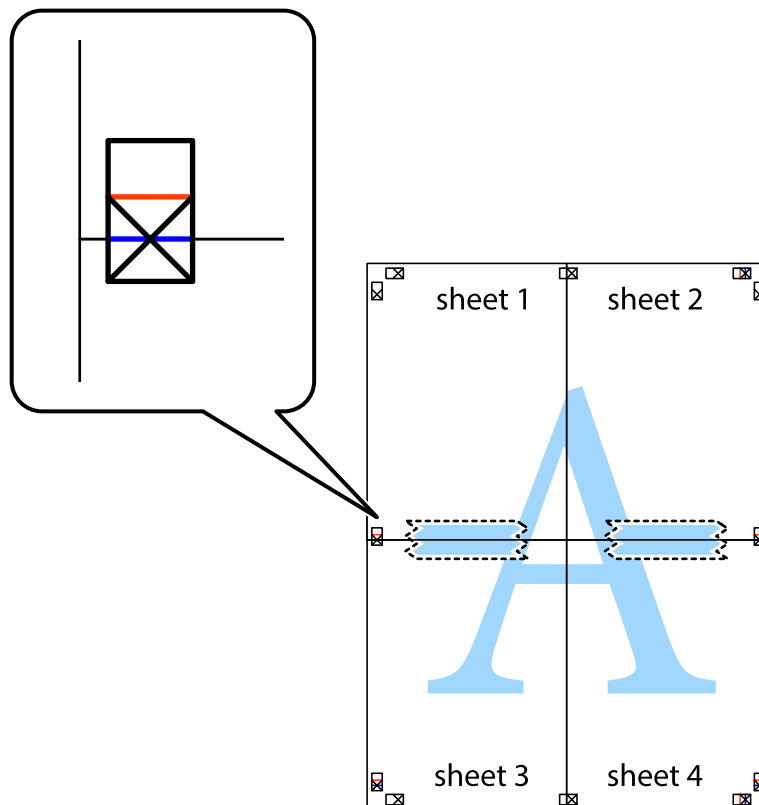
- Répétez les étapes 1 à 4 pour coller Sheet 3 à Sheet 4.

## Impression

- Coupez les marges des Sheet 1 et Sheet 2 le long de la ligne bleue horizontale en passant par le centre des croix gauche et droite.



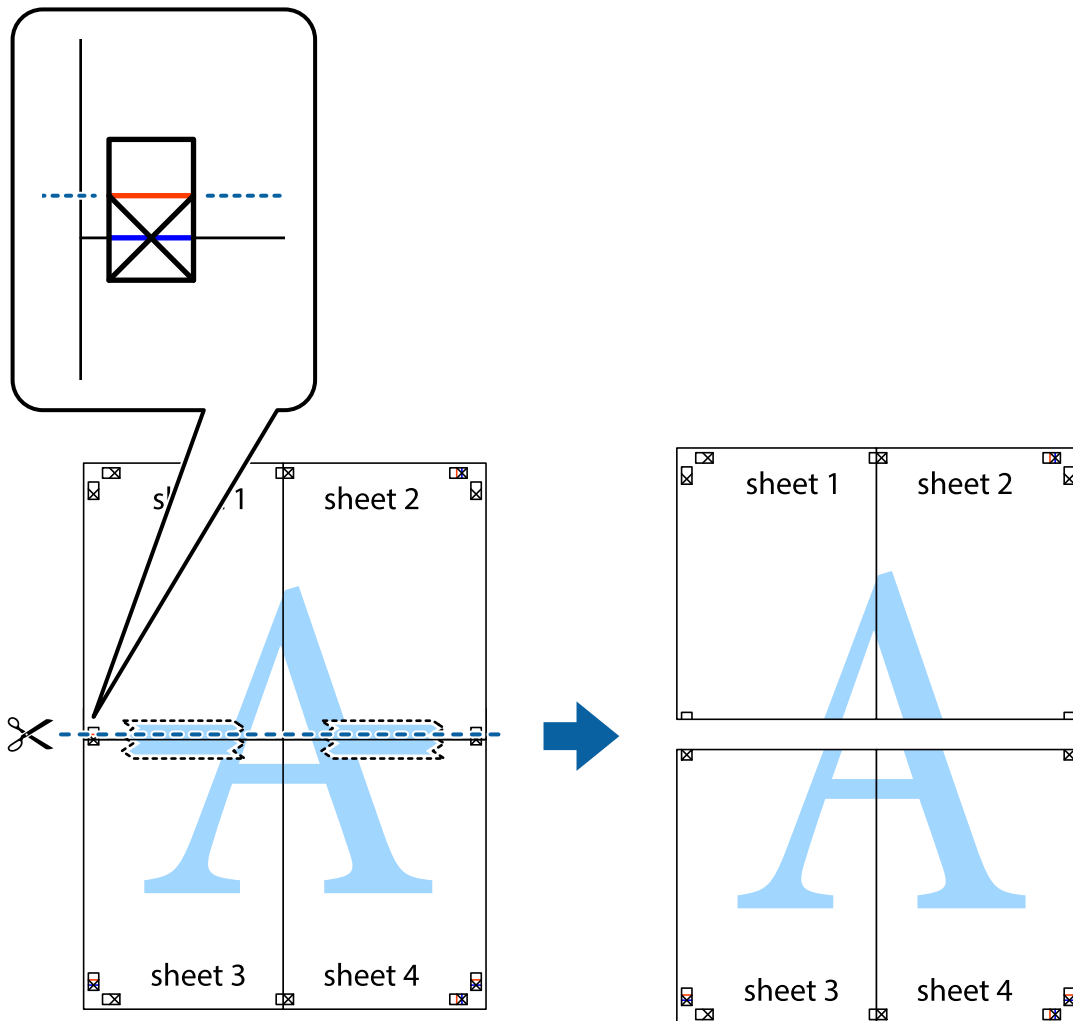
- Placez le bord de Sheet 1 et Sheet 2 en haut de Sheet 3 et Sheet 4, et alignez les croix, puis collez-les temporairement par l'arrière.



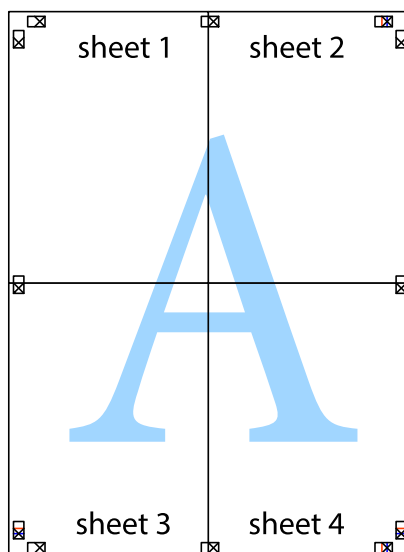


### Impression

- Coupez les feuilles collées en deux le long de la ligne rouge horizontale en passant par les guides de recouvrement (cette fois, la ligne au dessus des croix).

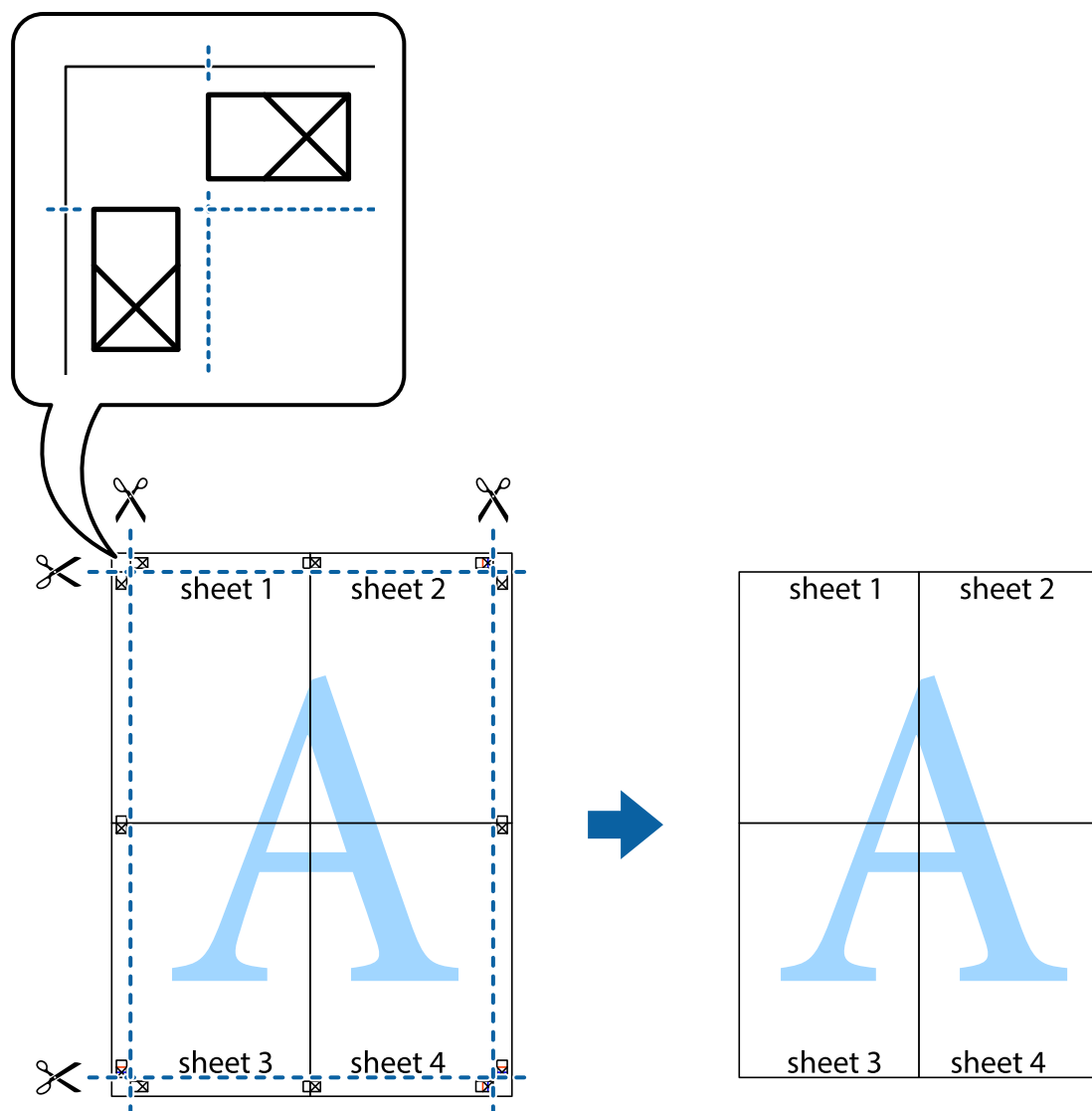


- Collez les feuilles ensemble par l'arrière.



## Impression

10. Coupez les bords restants le long du guide extérieur.



## Impression à l'aide des fonctions avancées

Cette section présente de nombreuses mises en page et fonctions d'impression supplémentaires disponibles sur le pilote de l'imprimante.

### Informations connexes

- ➔ « [Pilote de l'imprimante Windows](#) » à la page 126
- ➔ « [Pilote de l'imprimante Mac OS X](#) » à la page 130

## Ajout d'un ensemble de paramètres d'impression prédéfinis pour faciliter l'impression

Si vous créez votre propre présélection de paramètres d'impression fréquemment utilisés sur le pilote d'impression, vous pouvez facilement procéder à l'impression en sélectionnant la présélection dans une liste.

## Impression

### Windows

Pour ajouter vos propres prédéfinitions, définissez des éléments tels que le **Format document** et le **Type de papier** dans l'onglet **Principal** ou **Plus d'options**, puis cliquez sur **Ajouter/supprimer les éléments prédéfinis** dans **Présélections impression**.

**Remarque:**

Pour supprimer un ensemble de paramètres prédéfinis ajouté, cliquez sur **Ajouter/supprimer les éléments prédéfinis**, sélectionnez le nom de l'ensemble que vous souhaitez supprimer de la liste et supprimez-le.

### Mac OS X

Accédez à la zone de dialogue d'impression. Pour ajouter vos propres prédéfinitions, définissez des éléments tels que le **Taille papier** et le **Support**, puis enregistrez les paramètres actuels en tant que prédéfinitions dans le paramètre **Prédéfinition**.

**Remarque:**

Pour supprimer un ensemble de paramètres prédéfinis ajouté, cliquez sur **Prédéfinitions** > **Afficher les prédéfinitions**, sélectionnez le nom de l'ensemble que vous souhaitez supprimer de la liste et supprimez-le.

## Impression d'un document agrandi ou réduit

Vous pouvez réduire ou agrandir la taille d'un document d'une valeur en pourcentage donnée.

### Windows

**Remarque:**

Cette fonction n'est pas disponible pour l'impression sans marges.

Définissez le **Format document** sur l'onglet **Plus d'options**. Sélectionnez **Réduire/Agrandir le document**, **Zoom**, puis saisissez un pourcentage.

### Mac OS X

**Remarque:**

Les opérations varient selon l'application. Pour plus de détails, reportez-vous à l'aide de l'application.

Sélectionnez **Configuration de la page** (ou **Imprimer**) dans le menu **Fichier**. Sélectionnez l'imprimante dans **Format pour**, sélectionnez la taille du papier, puis saisissez un pourcentage dans **Echelle**. Fermez la fenêtre, puis imprimez conformément aux instructions d'impression standard.

## Réglage des couleurs d'impression

Vous pouvez régler les couleurs utilisées pour la tâche d'impression.

L'option **PhotoEnhance** permet d'obtenir des images plus nettes et des couleurs plus vives grâce au réglage automatique du contraste, de la saturation et de la luminosité des données de l'image d'origine.

**Remarque:**

- Ces réglages ne sont pas appliqués aux données d'origine.
- PhotoEnhance** ajuste la couleur en analysant l'emplacement du sujet. Par conséquent, si vous avez modifié l'emplacement du sujet en réduisant, agrandissant, rognant ou faisant pivoter l'image, la couleur peut changer de manière inattendue. La sélection de l'option d'impression sans bordure change également l'emplacement du sujet, ce qui peut entraîner des modifications de la couleur. Si l'image est floue, la tonalité peut sembler artificielle. Si les couleurs sont modifiées ou prennent des tons peu naturels, imprimez avec un autre mode que **PhotoEnhance**.

## Impression

### Windows

Sélectionnez le mode de correction des couleurs sous **Correction des couleurs** au niveau de l'onglet **Plus d'options**.

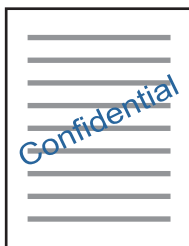
Si vous sélectionnez **Automatique**, les couleurs sont automatiquement réglées en fonction du type de papier et de la qualité d'impression. Vous pouvez définir vos propres paramètres si vous sélectionnez **Perso.** et cliquez sur **Plus d'options**.

### Mac OS X

Accédez à la zone de dialogue d'impression. Sélectionnez **Concordance des couleurs** dans le menu contextuel, puis sélectionnez **Calibration EPSON**. Sélectionnez **Options couleur** dans le menu contextuel, puis sélectionnez une des options disponibles. Cliquez sur la flèche située à côté de l'option **Avancé** et définissez les paramètres adaptés.

### Impression de filigrane (Windows uniquement)

Vous pouvez imprimer un filigrane, par exemple "Confidentiel", sur vos impressions. Vous pouvez également ajouter votre propre filigrane.



#### **Remarque:**

*Cette fonction n'est pas disponible pour l'impression sans marge.*

Cliquez sur **Caractéristiques des filigranes** sur l'onglet **Plus d'options**, puis sélectionnez un filigrane. Cliquez sur **Configuration** pour modifier des détails tels que la densité et la position du filigrane.

### Impression d'un en-tête et d'un bas de page (uniquement pour Windows)

Vous pouvez imprimer des informations comme le nom d'utilisateur ou la date d'impression sur l'en-tête ou le bas de page.

Cliquez sur **Caractéristiques des filigranes** dans l'onglet **Plus d'options**, puis sélectionnez **En-tête/Pied de page**. Cliquez sur **Configuration** et sélectionnez les éléments nécessaires à partir du menu déroulant.

### Impression de photos à l'aide de l'application Epson Easy Photo Print

L'application Epson Easy Photo Print vous permet d'organiser et d'imprimer facilement des photos sur différents types de papier. Pour plus de détails, reportez-vous à l'aide de l'application.

## Impression

### Remarque:

- ❑ *L'utilisation de papier photo d'origine Epson permet de bénéficier d'une qualité d'encre optimale, les impressions sont en outre vives et lumineuses.*
- ❑ *Sélectionnez les paramètres suivants pour procéder à l'impression sans marges à l'aide d'une application disponible dans le commerce.*
  - ❑ *Créez les données de l'image en fonction de la taille du papier. Si un paramètre de marge est disponible dans l'application utilisée, réglez la marge sur 0 mm.*
  - ❑ *Activez le paramètre d'impression sans marges dans le pilote de l'imprimante.*

### Informations connexes

➔ [« Epson Easy Photo Print » à la page 133](#)

## Impression d'une étiquette de CD/DVD à l'aide de l'application Epson Print CD

L'application Epson Print CD vous permet de créer et d'imprimer facilement une étiquette de CD/DVD originale. Vous pouvez également créer et imprimer une pochette de CD/DVD.

Vous pouvez définir la plage d'impression du CD/DVD (18 mm minimum pour le diamètre intérieur et 120 mm maximum pour le diamètre extérieur). Selon les paramètres, il est possible que le CD/DVD ou le plateau soit sali. Définissez la plage d'impression en fonction du CD/DVD sur lequel vous souhaitez imprimer.

Pour plus de détails, reportez-vous à l'aide de l'application.

### Remarque:

*Sélectionnez les paramètres suivants lors de l'impression d'une étiquette de CD/DVD à l'aide d'une application disponible dans le commerce.*

- ❑ *Sous Windows, le format A4 est automatiquement sélectionné pour le paramètre **Format document** lorsque vous sélectionnez **Plateau CD/DVD** pour le paramètre **Alimentation**. Sélectionnez **Portrait** pour le paramètre **Orientation** et **CD/DVD ou CD/DVD - Surface premium** pour le paramètre **Type de papier**.*
- ❑ *Sous Mac OS X, sélectionnez **A4 (CD/DVD)** pour le paramètre **Taille papier**. Sélectionnez portrait pour le sens d'impression, puis sélectionnez **CD/DVD ou CD/DVD - Surface premium** pour le paramètre **Support** dans le menu **Configuration Imprimante**.*
- ❑ *Vous devez indiquer le type de bac dans certaines applications. Sélectionnez **Bac Epson de type 2**. Le nom du paramètre peut légèrement varier selon l'application.*

### Informations connexes

➔ [« Epson Print CD » à la page 134](#)

---

## Impression depuis des dispositifs intelligents

### Utilisation d'Epson iPrint

Epson iPrint est une application qui vous permet d'imprimer des photos, documents et pages Web à partir d'un dispositif intelligent, tel qu'un smartphone ou une tablette. Vous pouvez utiliser l'impression locale (impression depuis un appareil intelligent connecté au même réseau sans fil que l'imprimante) ou l'impression à distance

## Impression

(impression depuis un site distant via Internet). Pour utiliser l'impression distante, enregistrez votre imprimante dans le service Epson Connect.



### Informations connexes

➔ « Service Epson Connect » à la page 124

## Installation de l'application Epson iPrint

Vous pouvez installer Epson iPrint sur votre dispositif intelligent à partir de l'URL ou du code QR suivant.

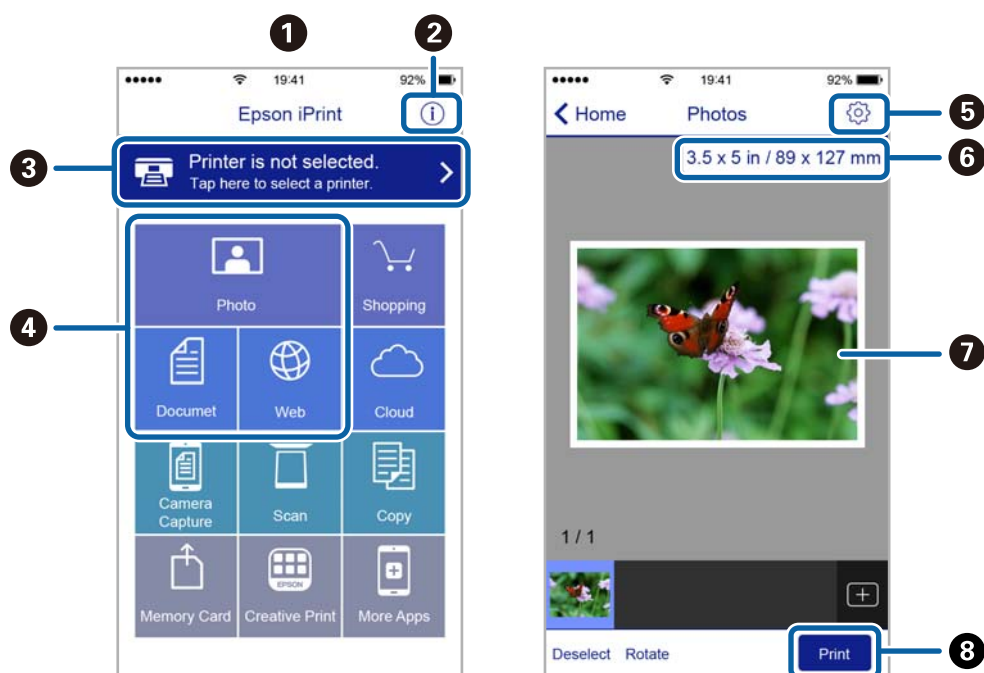
<http://ipr.to/a>



## Impression à l'aide de l'application Epson iPrint

Lancez Epson iPrint depuis votre dispositif intelligent et sélectionnez l'élément à utiliser à partir de l'écran d'accueil.

Les écrans suivants peuvent être modifiés sans avis préalable.



## Impression

①	Écran d'accueil affiché au démarrage de l'application.
②	Affiche des informations concernant la configuration de l'imprimante ainsi qu'un FAQ.
③	Affiche l'écran permettant de sélectionner l'imprimante et de définir ses paramètres. Une fois que vous avez sélectionné l'imprimante, vous n'avez pas besoin de la sélectionner à nouveau la fois suivante.
④	Sélectionnez ce que vous souhaitez imprimer, par exemple photos, documents, et pages Web.
⑤	Affiche l'écran permettant de définir les paramètres d'impression tels que la taille et le type de papier.
⑥	Affiche la taille du papier. Lorsque la taille est affichée sous forme de touche, appuyez sur la touche pour afficher les paramètres papier définis au niveau de l'imprimante.
⑦	Affiche les photos et documents que vous avez sélectionnés.
⑧	Lance l'impression.

**Remarque:**

Pour imprimer à partir du menu de documents avec un iPhone, iPad ou iPod touch exécutant iOS, lancez Epson iPrint après avoir transféré le document que vous souhaitez imprimer à l'aide de la fonction de partage de fichiers de l'application iTunes.

## Utilisation d'AirPrint

L'application AirPrint permet l'impression sans fil instantanée depuis un iPhone, un iPad ou un iPod touch avec la dernière version du système iOS et depuis un Mac avec la dernière version du système OS X.



**Remarque:**

Vous ne pouvez pas utiliser AirPrint si vous avez désactivé les messages de configuration du papier sur le panneau de commande votre produit. Reportez-vous au lien ci-dessous pour activer les messages si nécessaire.

1. Chargez du papier dans le produit.
2. Configurez le produit pour l'impression sans fil. Reportez-vous au lien ci-dessous.  
<http://epson.sn>
3. Connectez votre périphérique Apple au même réseau sans fil que celui utilisé par le produit.
4. Imprimez depuis votre périphérique sur votre produit.

**Remarque:**

Pour plus de détails, reportez-vous à la page AirPrint du site Web Apple.

**Informations connexes**

- ➔ « Utilisation de l'application AirPrint impossible » à la page 148
- ➔ « Chargement de papier dans le Bac papier 1 » à la page 26
- ➔ « Chargement de papier dans le Bac papier 2 » à la page 30

---

## Impression à partir d'un appareil photo numérique

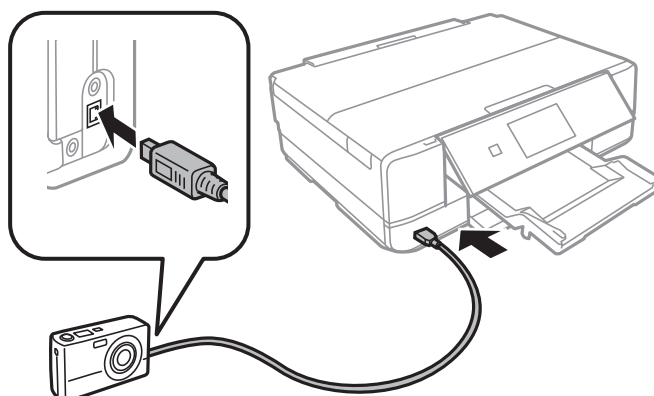
**Remarque:**

- ❑ Vous pouvez imprimer des photos directement depuis un appareil photo numérique compatible PictBridge. Pour plus de détails concernant les opérations sur l'appareil photo, reportez-vous à la documentation fournie avec l'appareil photo.
- ❑ Les paramètres de l'appareil photo numérique sont généralement prioritaires. Les paramètres de l'imprimante ont cependant la priorité dans les cas suivants.
  - ❑ Lorsque les paramètres d'impression de l'appareil photo sont configurés pour utiliser les paramètres de l'imprimante
  - ❑ Lorsque l'option **Sépia** ou **N&B** est sélectionnée dans les paramètres d'impression de l'imprimante.
  - ❑ Lorsque l'association des paramètres d'impression de l'appareil photo et de l'imprimante crée des paramètres qui ne sont pas disponibles sur l'imprimante.
- ❑ Lors de l'impression sur un CD/DVD, définissez les paramètres d'impression sur l'imprimante avant de sélectionner les photos sur l'appareil photo numérique, puis lancez l'impression. Selon l'appareil photo numérique, il est cependant possible que vous ne puissiez pas imprimer des photos avec des paramètres DPOF sur un CD/DVD.
- ❑ Vous pouvez imprimer des photos avec des paramètres DPOF directement depuis un appareil photo.

## Impression à partir d'un appareil photo numérique connecté à l'aide d'un câble USB

Vous pouvez imprimer des photos directement depuis un appareil photo numérique connecté à l'aide d'un câble USB.

1. Retirez la carte mémoire de l'imprimante.
2. Chargez du papier dans l'imprimante.
3. Sélectionnez **Configuration** > **Config. Périph. externe** au niveau de l'écran d'accueil.
4. Sélectionnez **Paramètres d'impression** ou **Ajustements photo** et modifiez les paramètres si nécessaire.
5. Mettez l'appareil photo numérique sous tension, puis connectez-le à l'imprimante à l'aide d'un câble USB.





## Impression

**Remarque:**

Utilisez un câble USB de moins de deux mètres.

6. Sélectionnez les photos que vous souhaitez imprimer à partir de l'appareil photo numérique, définissez des paramètres tels que le nombre de copies, puis lancez l'impression.

### Informations connexes

- ➔ « Chargement de papier dans le Bac papier 1 » à la page 26
- ➔ « Chargement de papier dans le Bac papier 2 » à la page 30
- ➔ « Options de menus pour le réglage photo et le zoom » à la page 54
- ➔ « Options de menus pour les paramètres papier et d'impression » à la page 55

## Impression à partir d'un appareil photo numérique connecté sans fil

Vous pouvez imprimer des photos sans fil depuis des appareils photo numériques qui prennent en charge la norme DPS over IP (désignée ci-après sous le nom de PictBridge (réseau local sans fil)).

1. Veillez à ce que l'icône indiquant que l'imprimante est connectée à un réseau sans fil soit affichée sur l'écran d'accueil.

**Remarque:**

Pour connaître la signification des icônes, sélectionnez **Aide** > **Liste des icônes** sur le panneau de commande.

2. Chargez du papier dans le bac papier.
3. Sélectionnez **Configuration** > **Config. Périph. externe** au niveau de l'écran d'accueil.
4. Sélectionnez **Paramètres d'impression** ou **Ajustements photo** et modifiez les paramètres si nécessaire.
5. Connectez l'appareil photo numérique au même réseau que l'imprimante.
6. Affichez la liste des imprimantes disponibles sur l'appareil photo numérique, puis sélectionnez l'imprimante à laquelle vous souhaitez vous connecter.

**Remarque:**

Pour vérifier le nom de l'imprimante, appuyez sur l'icône d'état réseau au niveau de l'écran d'accueil.

Si votre appareil photo numérique dispose d'une fonction vous permettant d'enregistrer des imprimantes, vous pouvez vous connecter à l'imprimante en la sélectionnant à partir de la fois suivante.

7. Sélectionnez les photos que vous souhaitez imprimer à partir de l'appareil photo numérique, définissez des paramètres tels que le nombre de copies, puis lancez l'impression.
8. Coupez la connexion PictBridge (réseau local sans fil) entre l'imprimante et l'appareil photo numérique.



**Important:**

Lors de l'utilisation d'une connexion PictBridge (réseau local sans fil), vous ne pouvez pas utiliser d'autres fonctions de l'imprimante ou imprimer à partir d'autres périphériques. Coupez la connexion dès que l'impression est terminée.

### Informations connexes

- ➔ « Chargement de papier dans le Bac papier 1 » à la page 26

## Impression

- ➔ « Chargement de papier dans le Bac papier 2 » à la page 30
- ➔ « Options de menus pour le réglage photo et le zoom » à la page 54
- ➔ « Options de menus pour les paramètres papier et d'impression » à la page 55


---

## Annulation d'une impression

### Remarque:

- Dans Windows, vous ne pouvez pas annuler une tâche d'impression une fois que celle-ci est entièrement envoyée à l'imprimante. Dans ce cas, vous devez annuler la tâche d'impression à l'aide du panneau de commande sur l'imprimante.
- Lors de l'impression de plusieurs pages à partir de Mac OS X, vous ne pouvez pas annuler toutes les tâches d'impression à partir du panneau de commande. Vous devez alors annuler le travail d'impression depuis l'ordinateur.
- Si vous avez envoyé un travail d'impression à partir de Mac OS X v10.6.8 via un réseau, il est possible que vous ne puissiez pas l'annuler à partir de l'ordinateur. Dans ce cas, vous devez annuler le travail d'impression à l'aide du panneau de commande sur l'imprimante.

## Annulation de l'impression - Bouton imprimante

Appuyez sur le bouton  pour annuler une tâche d'impression en cours.


## Annulation d'une impression - Windows

1. Ouvrez la fenêtre du pilote de l'imprimante.
2. Sélectionnez l'onglet **Utilitaire**.
3. Cliquez sur **File d'attente**.
4. Cliquez avec le bouton droit de la souris sur le travail que vous souhaitez annuler et sélectionnez **Annuler**.

### Informations connexes

- ➔ « Pilote de l'imprimante Windows » à la page 126

## Annulation d'une impression - Mac OS X

1. Cliquez sur l'icône de l'imprimante dans le **Dock**.
2. Sélectionnez le travail que vous souhaitez annuler.
3. Annulez la tâche.
  - Mac OS X v10.8.x ou ultérieur  
Cliquez sur  à côté de l'indicateur de progression.
  - Mac OS X v10.6.8 à v10.7.x  
Cliquez sur **Supprimer**.

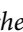
# Copie

## Principes de base de la copie

1. Chargez du papier dans l'imprimante.





### Important:

- ❑ Lors du chargement dans le bac papier, définissez les paramètres papier sur le panneau de commande.
- ❑ Si vous procédez au chargement dans la fente insertion arrière, vous ne devez pas charger le papier maintenant. Lorsque vous sélectionnez la fente insertion arrière pour le paramètre de source papier, puis appuyez sur la touche , l'imprimante vous invite à charger le papier. Suivez les instructions pour charger le papier.

2. Placez les documents originaux.
3. Sélectionnez **Copie** sur le panneau de commande.
4. Définissez le nombre de copies à l'aide de la touche - ou +.
5. Sélectionnez la copie en couleur ou en noir et blanc.
6. Vérifiez les paramètres tels que la taille et le type de papier et modifiez les paramètres si nécessaire.

### Remarque:

Si vous souhaitez procéder à la copie en réduisant ou en agrandissant la taille d'un document selon un pourcentage spécifique, sélectionnez **Taille perso** pour le paramètre **Réduire/Agrandir**, puis saisissez un pourcentage sur l'écran affiché.

7. Appuyez sur la touche . Lors de l'impression à partir de la fente insertion arrière, appuyez sur la touche , puis chargez le papier lorsque vous êtes invité à le faire.

### Informations connexes

- ➔ « Chargement de papier dans le Bac papier 1 » à la page 26
- ➔ « Chargement de papier dans le Bac papier 2 » à la page 30
- ➔ « Chargement de papier dans la Fente insertion arrière » à la page 34
- ➔ « Mise en place des documents originaux sur la Vitre du scanner » à la page 37
- ➔ « Options de menus pour le mode Copie » à la page 82

## Options de menus pour le mode Copie

### Remarque:

Les menus disponibles varient selon la mise en page sélectionnée.

### Nombre de copies

Entrez le nombre de copies.

### Aperçu

## Copie

Affiche une image numérisée qui permet de prévisualiser les résultats de la copie.

### Couleur

Permet de copier le document original en couleur.

### N&B

Permet de copier le document original en noir et blanc (monochrome).

### Densité

Augmentez le niveau de densité en appuyant sur ► lorsque les résultats de la copie sont pâles. Réduisez le niveau de densité en appuyant sur ◀ en cas de taches d'encre.

### Supprimer arrière-plan

Permet de détecter la couleur du papier (couleur de l'arrière-plan) du document original et de supprimer ou d'éclaircir la couleur. Selon la luminosité et la vivacité de la couleur, il est possible qu'elle ne puisse être supprimée ou éclaircie.

### Impr recto verso

1 > 1-Faces

Permet de copier une copie du document d'origine sur un côté du papier.

1 > 2-Faces

Permet de copier deux documents originaux recto sur les deux côtés d'une feuille de papier.

### Mise en page

Avec bordures

Permet de réaliser des copies avec des marges sur les bords.

Sans bordure

Permet de réaliser des copies sans marges sur les bords. L'image est légèrement agrandie pour supprimer les marges des bords du papier.

Copie A4, 2-haut

Permet de copier deux documents originaux recto A4 sur une feuille de papier format A4 selon la disposition 2 en 1.

Vous pouvez également procéder à la copie sur une feuille de papier au format A3. Les documents originaux au format A4 peuvent être copiés à un format très proche de leur format d'origine dans la disposition 2 en 1.

A4, Livre/2-haut

Permet de copier deux pages A4 d'un livre placées face à face sur une feuille de papier format A4 selon la disposition 2 en 1.

Vous pouvez également procéder à la copie sur une feuille de papier au format A3. Les documents originaux au format A4 peuvent être copiés à un format très proche de leur format d'origine dans la disposition 2 en 1.

Livre/2 faces

## Copie

Permet de copier deux pages séparées d'un livre sur les deux côtés d'une feuille de papier.  
Uniquement disponible lorsque l'option **1 > 2-Faces** est sélectionnée pour le paramètre de copie recto verso.

### Réduire/Agrandir

Permet d'agrandir ou de réduire les documents originaux.

Taille perso

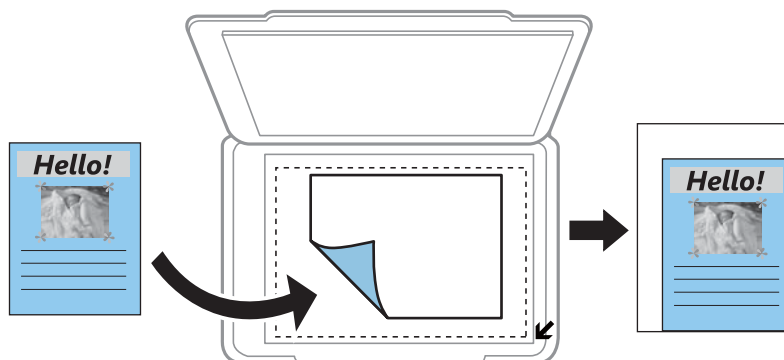
Permet de définir le taux d'agrandissement utilisé pour agrandir ou réduire le document original dans une plage comprise entre 25 et 400 %.

Taille réelle

Permet de réaliser des copies avec un taux d'agrandissement de 100 %.

Réglage auto

Permet de détecter la zone de numérisation et d'agrandir ou de réduire automatiquement le document original en fonction de la taille de papier sélectionnée. S'il y a des marges blanches autour du document original, les marges blanches à partir de la marque dans le coin de la vitre de numérisation sont détectées en tant que zone de numérisation, il est cependant possible que les marges de l'autre côté soient rognées.



10x15cm->A4, A4->10x15cm, etc.

Permet d'agrandir ou de réduire automatiquement le document original en fonction d'une taille de papier spécifique.

### Taille du papier

Sélectionnez la taille du papier chargé.

### Type de papier

Sélectionnez le type de papier chargé.

### Source du papier

Sélectionnez la source de papier que vous souhaitez utiliser.

### Type de document

Sélectionnez le type de votre document original.

### Qualité

## Copie

Sélectionnez la qualité de copie. L'option **Meilleur** permet d'obtenir une impression de meilleure qualité, l'impression peut cependant être plus lente.

### Orientation du document

Sélectionnez l'orientation de votre document original.

### Marge de reliure

Sélectionnez la position de reliure des copies.

### Extension

Lors de la copie sans marges, l'image est légèrement agrandie pour supprimer les bordures au niveau des bords du papier. Sélectionnez le taux d'agrandissement de l'image.

### Temps de séchage

Sélectionnez la durée de séchage pour la copie recto verso. Augmentez la durée de séchage en cas de taches d'encre.

### Effacer tous les réglages

Permet de réinitialiser les paramètres de copie.

---

## Copie de photos

Vous pouvez copier plusieurs photos à la fois. Vous pouvez également restaurer les couleurs des photos passées.

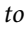
#### Remarque:


- Le format du document original utilisé pour la copie doit être de 30 × 40 mm minimum.*
- Il est possible que la zone blanche autour de la photo ne soit pas détectée.*

1. Chargez le papier dans l'imprimante.



#### **Important:**

- Lors du chargement dans le bac papier, définissez les paramètres papier sur le panneau de commande.*
- Si vous procédez au chargement dans la fente insertion arrière, vous ne devez pas charger le papier maintenant. Lorsque vous sélectionnez la fente insertion arrière pour le paramètre de source papier, puis appuyez sur la touche , l'imprimante vous invite à charger le papier. Suivez les instructions pour charger le papier.*

2. Sélectionnez **Fonctions suite** sur le panneau de commande.
3. Sélectionnez **Copier/restaurer des photos**.
4. Indiquez si vous souhaitez restaurer les couleurs des photos passées.
5. Placez les photos sur la vitre du scanner en suivant les instructions affichées à l'écran.
6. Appuyez sur la touche .





Les photos sont numérisées et affichées à l'écran.


## Copie

7. Appuyez sur **Param.**, vérifiez les paramètres tels que la taille du papier et le type de papier, puis modifiez les paramètres si nécessaire.

**Remarque:**

Appuyez sur **Modifier** pour ajuster les couleurs des photos. Si vous souhaitez procéder à l'impression en agrandissant une partie de la photo, sélectionnez **Découper/Zoom**. Déplacez le cadre de la zone d'impression à l'aide de la touche

 ou  et modifiez la taille du cadre à l'aide de la touche  ou .

8. Appuyez sur la touche .

### Informations connexes

- ➔ « Chargement de papier dans le Bac papier 1 » à la page 26
- ➔ « Chargement de papier dans le Bac papier 2 » à la page 30
- ➔ « Chargement de papier dans le Fente insertion arrière » à la page 34
- ➔ « Mise en place des documents originaux sur la Vitre du scanner » à la page 37
- ➔ « Options de menus pour Copier/restaurer des photos » à la page 86

## Options de menus pour Copier/restaurer des photos

### Ajustements photo

La sélection de l'option **AméliorationPhoto** pour le paramètre **Améliorer** permet d'optimiser automatiquement l'image en utilisant la technologie unique de traitement et d'analyse des images de Epson.

### Filtre

Permet de procéder à la copie en noir et blanc.

### Découper/Zoom

Permet d'agrandir une partie de la photo à copier.

### Taille du papier

Sélectionnez la taille du papier chargé.

### Type de papier

Sélectionnez le type de papier chargé.

### Source du papier

Sélectionnez la source de papier que vous souhaitez utiliser.

### Sans bordure

Permet de réaliser des copies sans marges sur les bords. L'image est légèrement agrandie pour supprimer les marges des bords du papier.

### Extension

Lors de la copie sans marges, l'image est légèrement agrandie pour supprimer les bordures au niveau des bords du papier. Sélectionnez le taux d'agrandissement de l'image.

## Copie sur une étiquette de CD/DVD

Vous pouvez copier une étiquette de disque ou un document original de forme carrée tel qu'une photo sur une étiquette de CD/DVD.



**Important:**

*Ne chargez pas le CD/DVD dans l'imprimante avant d'y être invité.*

1. Sélectionnez **Fonctions suite** sur le panneau de commande.
2. Sélectionnez **Copier vers CD/DVD**.
3. Placez le document original en suivant les instructions affichées sur l'écran, puis appuyez sur **Poursuivre**.
4. Définissez la zone d'impression en spécifiant le diamètre intérieur et le diamètre extérieur, puis appuyez sur **Poursuivre**.

**Remarque:**

*Vous pouvez définir un diamètre extérieur compris entre 114 et 120 mm et un diamètre intérieur compris entre 18 et 46 mm, par incréments de 1 mm.*

5. Sélectionnez **Imprimer sur un CD/DVD**.


**Remarque:**

*Pour procéder à un test d'impression, sélectionnez **Test d'impression sur papier A4**, puis chargez du papier ordinaire au format A4 dans le bac papier 2. Vous pouvez vérifier l'image de l'impression avant de procéder à l'impression sur une étiquette de CD/DVD.*

6. Un message indiquant que l'imprimante est en cours de préparation s'affiche à l'écran. Vous êtes ensuite invité à charger un CD/DVD. Appuyez sur ▼ pour consulter les instructions et charger un CD/DVD.
7. Appuyez sur **Prêt**, un message indiquant que l'imprimante est prête s'affiche. Appuyez alors sur **OK**.
8. Sélectionnez la copie en couleur ou en noir et blanc.
9. Modifiez les autres paramètres si nécessaire.

**Remarque:**

*Appuyez sur **Aperçu** pour afficher l'image numérisée. Vous pouvez ajuster la position d'impression sur l'écran d'aperçu.*

10. Appuyez sur la touche .
11. Une fois l'impression terminée, le plateau CD/DVD est éjecté. Retirez le plateau de l'imprimante et appuyez sur **OK**.
12. Retirez le CD/DVD et rangez le plateau CD/DVD au niveau de la partie inférieure de l'imprimante.

### Informations connexes

- ➔ [« Mise en place des documents originaux sur la Vitre du scanner » à la page 37](#)
- ➔ [« Chargement d'un CD/DVD » à la page 42](#)
- ➔ [« Options de menus pour Copie sur CD/DVD » à la page 88](#)
- ➔ [« Retrait d'un CD/DVD » à la page 44](#)



## Copie

### Options de menus pour Copie sur CD/DVD

#### Extérieur, Intérieur

Définissez la plage d'impression. Il est possible de définir une plage de 120 mm maximum pour le diamètre extérieur et de 18 mm minimum pour le diamètre intérieur. Selon les paramètres, il est possible que le CD/DVD ou le plateau CD/DVD soit sali. Sélectionnez la plage adaptée à la zone imprimable du CD/DVD.

#### Type d'impression (Imprimer sur un CD/DVD ou Test d'impression sur papier A4)

Indiquez si vous souhaitez procéder à l'impression sur un CD/DVD ou à un test d'impression sur du papier ordinaire au format A4. Si vous sélectionnez **Test d'impression sur papier A4**, vous pouvez consulter les résultats de l'impression avant de procéder à l'impression sur un CD/DVD.

#### Aperçu

Permet de lancer la numérisation du document original et d'afficher l'image numérisée. Vous pouvez ajuster la position d'impression sur l'écran d'aperçu.

#### Couleur

Permet de copier le document original en couleur.

#### N&B

Permet de copier le document original en noir et blanc (monochrome).

#### Densité

Augmentez le niveau de densité en appuyant sur ► lorsque les résultats de la copie sont pâles. Réduisez le niveau de densité en appuyant sur ◀ en cas de taches d'encre.

#### Type de document

Sélectionnez le type de votre document original.

#### Qualité

Sélectionnez la qualité de copie lors d'un test d'impression sur du papier ordinaire au format A4. L'option **Meilleur** permet d'obtenir une impression de meilleure qualité, l'impression peut cependant être plus lente.


# Numérisation

---

## Numérisation à l'aide du panneau de commande

### Numérisation vers une carte mémoire

Vous pouvez enregistrer l'image numérisée sur une carte mémoire.

1. Insérez une carte mémoire dans l'imprimante.
2. Placez les originaux.
3. Sélectionnez **Numériser** sur le panneau de commande.
4. Sélectionnez **Num. vers carte mém..**
5. Vérifiez des paramètres tels que le format d'enregistrement et modifiez-les si nécessaire.
6. Appuyez sur la touche .

#### Informations connexes


- ➔ « Mise en place des documents originaux sur la Vitre du scanner » à la page 37
- ➔ « Insertion d'une carte mémoire » à la page 39
- ➔ « Options de menus pour la numérisation » à la page 91

### Numérisation vers le Cloud

Vous pouvez envoyer les images numérisées à des services dans le nuage à l'aide de la fonctionnalité **Numériser vers Cloud**. Avant d'utiliser cette fonctionnalité, définissez les paramètres à l'aide de l'application Epson Connect. Pour plus de détails, reportez-vous au site Web du portail Epson Connect.

<https://www.epsonconnect.com/>

<http://www.epsonconnect.eu> (Europe uniquement)

1. Veillez à bien définir les paramètres à l'aide de l'application Epson Connect.
2. Placez les documents originaux.
3. Sélectionnez **Numériser** sur le panneau de commande.
4. Sélectionnez **Numériser vers Cloud**.
5. Sélectionnez une destination.
6. Sélectionnez **Param.**, vérifiez des paramètres tels que le format d'enregistrement et modifiez-les si nécessaire.
7. Appuyez sur la touche .

## Numérisation

### Informations connexes

- ➔ « Service Epson Connect » à la page 124
- ➔ « Mise en place des documents originaux sur la Vitre du scanner » à la page 37
- ➔ « Options de menus pour la numérisation » à la page 91

## Numérisation vers un ordinateur

Vous pouvez enregistrer l'image numérisée sur un ordinateur.

**Important:**


*Avant d'utiliser cette fonctionnalité, assurez-vous que les applications EPSON Scan et Epson Event Manager sont installées sur votre ordinateur.*

1. Placez les originaux.
2. Sélectionnez **Numériser** sur le panneau de commande.
3. Sélectionnez le mode d'enregistrement de l'image numérisée sur un ordinateur à l'aide des menus suivants.
  - Numériser vers ordinateur (JPEG)** : permet d'enregistrer l'image numérisée au format JPEG.
  - Numériser vers ordinateur (PDF)** : permet d'enregistrer l'image numérisée au format PDF.
  - Numériser vers ordinateur (Email)** : permet de lancer le client de messagerie électronique sur votre ordinateur, puis de joindre automatiquement l'image à un courrier électronique.

4. Sélectionnez l'ordinateur sur lequel les images numérisées doivent être enregistrées.

**Remarque:**

- Vous pouvez modifier les paramètres de numérisation fréquemment utilisés, tels que le type de document, le dossier d'enregistrement ou le format d'enregistrement à l'aide de l'application Epson Event Manager.
- Si l'imprimante est connectée à un réseau, vous pouvez sélectionner l'ordinateur sur lequel vous souhaitez enregistrer les images numérisées. Il est possible d'afficher un maximum de 20 ordinateurs sur le panneau de commande de l'imprimante.
- Lorsque l'ordinateur sur lequel vous souhaitez enregistrer les images numérisées est détecté sur le réseau, les 15 premiers caractères du nom de l'ordinateur sont affichés sur le panneau de commande. Si vous définissez le paramètre **Nom de la numérisation réseau (alphanumérique)** dans l'application Epson Event Manager, le nom s'affiche sur le panneau de commande.

5. Appuyez sur la touche .


### Informations connexes

- ➔ « Mise en place des documents originaux sur la Vitre du scanner » à la page 37
- ➔ « Epson Event Manager » à la page 133

## Numérisation vers un ordinateur (WSD)

**Remarque:**

- ❑ Cette fonctionnalité est uniquement disponible pour les ordinateurs exécutant Windows 8.1/Windows 8/Windows 7/Windows Vista.
- ❑ Si vous utilisez Windows 7/Windows Vista, vous devez configurer votre ordinateur au préalable à l'aide de cette fonctionnalité. Voir le Guide réseau pour plus de détails.

1. Placez les originaux.
2. Sélectionnez **Numériser** sur le panneau de commande.
3. Sélectionnez **Numériser vers ordinateur (WSD)**.
4. Sélectionnez un ordinateur.
5. Appuyez sur la touche .

### Informations connexes

➔ [« Mise en place des documents originaux sur la Vitre du scanner » à la page 37](#)

## Options de menus pour la numérisation

Les options suivantes sont disponibles dans les menus **Num. vers carte mém.** et **Numériser vers Cloud**.

**Remarque:**

Les options disponibles varient en fonction du menu sélectionné.

### JPG

Permet d'enregistrer l'image numérisée au format JPEG.

### PDF

Permet d'enregistrer l'image numérisée au format PDF.



### Couleur

Sélectionnez cette option pour numériser le document original en couleur.

### N&B

Sélectionnez cette option pour numériser le document original en noir et blanc.

### Contraste

Sélectionnez le contraste de l'image numérisée. Pour augmenter le niveau de contraste, appuyez sur .  
Pour le réduire, appuyez sur .

### Zone de numérisation

Sélectionnez la zone de numérisation. Sélectionnez **Rognage auto** pour rogner l'espace blanc situé autour du texte ou de l'image lors de la numérisation. Pour numériser toute la surface de la vitre du scanner, sélectionnez **Zone Max**. Sélectionnez ce paramètre et procédez de nouveau à la numérisation si les bords de l'image numérisée sont rognés lorsque l'option **A4** est sélectionnée.

## Numérisation

### Document

Sélectionnez le type de votre original.

### Résolution

Sélectionnez la résolution de numérisation.

### Orientation du document

Sélectionnez l'orientation de votre document original.

### Effacer tous les réglages

Permet de réinitialiser les paramètres de numérisation.

---

## Numérisation à partir d'un ordinateur

Numérisation à l'aide du pilote de scanner "EPSON Scan". Reportez-vous à l'aide d'EPSON Scan pour plus d'explications sur chaque élément de paramétrage.

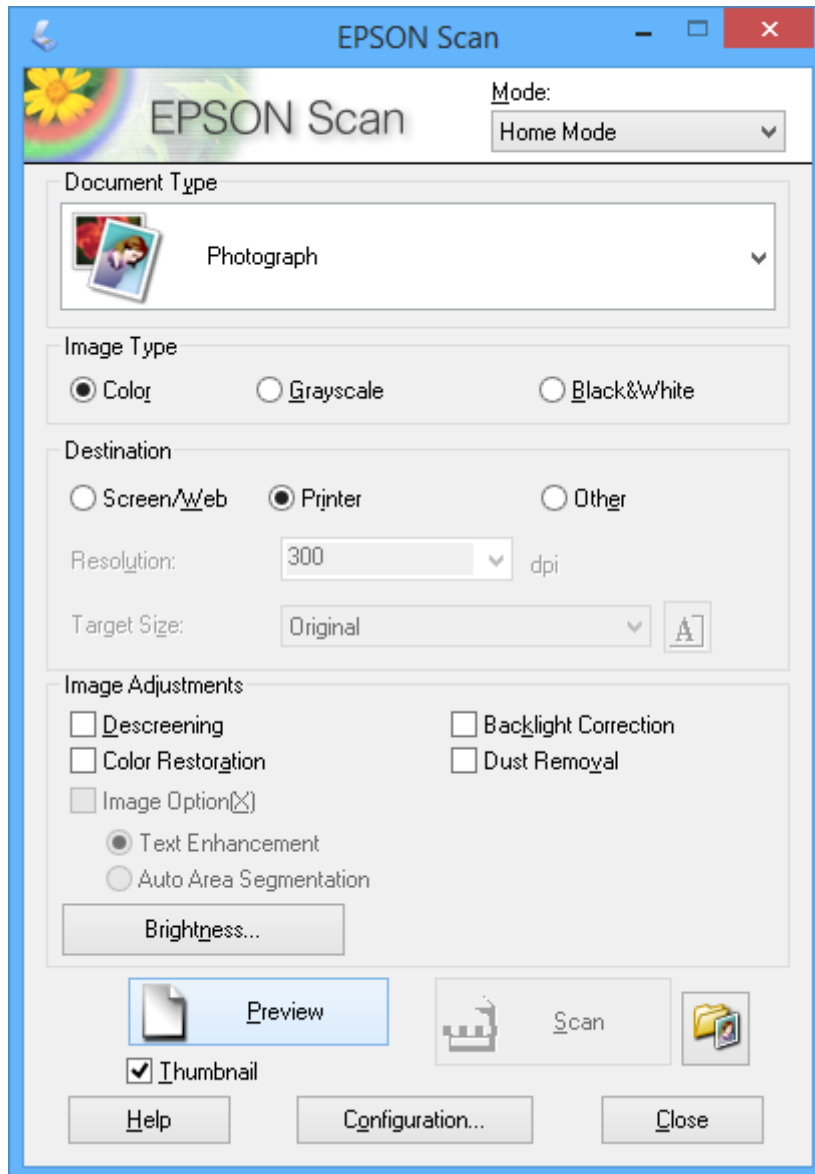
### Principes de base de la numérisation

Cette section utilise la fonction **Mode loisirs** de l'application EPSON Scan pour expliquer les principes de base de la numérisation. La procédure est la même pour les autres modes de numérisation.

1. Placez les originaux.
2. Démarrez EPSON Scan.

## Numérisation

3. Sélectionnez **Mode loisirs** dans la liste **Mode**.



4. Définissez les paramètres suivants :

**Type de document** : sélectionnez le type de document d'origine que vous souhaitez numériser.

**Type d'image** : sélectionnez le type de couleurs de l'image que vous souhaitez numériser.

Ce paramètre est automatiquement sélectionné en fonction du paramètre **Type de document**, vous pouvez cependant le modifier.

**Destination** : sélectionnez la résolution de l'image que vous souhaitez numériser.

Si vous sélectionnez **Autre**, vous pouvez définir le paramètre **Résolution**.

**Miniature** : Option uniquement disponible si vous sélectionnez **Photographie** pour le paramètre Type de document.

Si vous sélectionnez cet élément et cliquez sur **Aperçu**, vous pouvez procéder à la numérisation en détectant automatiquement la zone et le sens de numérisation ou l'inclinaison du document ou placer plusieurs photos sur la vitre du scanner.

## Numérisation

5. Cliquez sur **Aperçu**.

**Remarque:**

- ❑ Selon les photos et les conditions de numérisation, il est possible que les résultats de la numérisation ne soient pas conformes à vos attentes. Désactivez l'option **Miniature** et ne placez qu'une seule photo.
- ❑ Si vous placez plusieurs photos, espacez-les d'au moins 20 mm (0,8 pouce). De même, les bords de la vitre du scanner ne sont pas numérisés.

6. Réglez la qualité ou la luminosité de l'image dans la mesure requise.

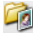
**Remarque:**

Selon les documents d'origine, il est possible que les résultats de la numérisation ne soient pas conformes à vos attentes.

7. Cliquez sur **Numériser**.

8. Dans l'écran **Enregistrement des fichiers**, définissez les paramètres appropriés tels que le nom de fichier, l'emplacement et le type de format d'image, puis cliquez sur **OK**.

**Remarque:**

Si l'option **Afficher cette boîte de dialogue avant la nouvelle numérisation** est désactivée, l'écran **Enregistrement des fichiers** ne s'affiche pas et la numérisation démarre immédiatement. Pour afficher l'écran **Enregistrement des fichiers**, cliquez sur l'icône  (**Enregistrement des fichiers**) à droite de l'option **Numériser** avant de lancer la numérisation.

### Informations connexes

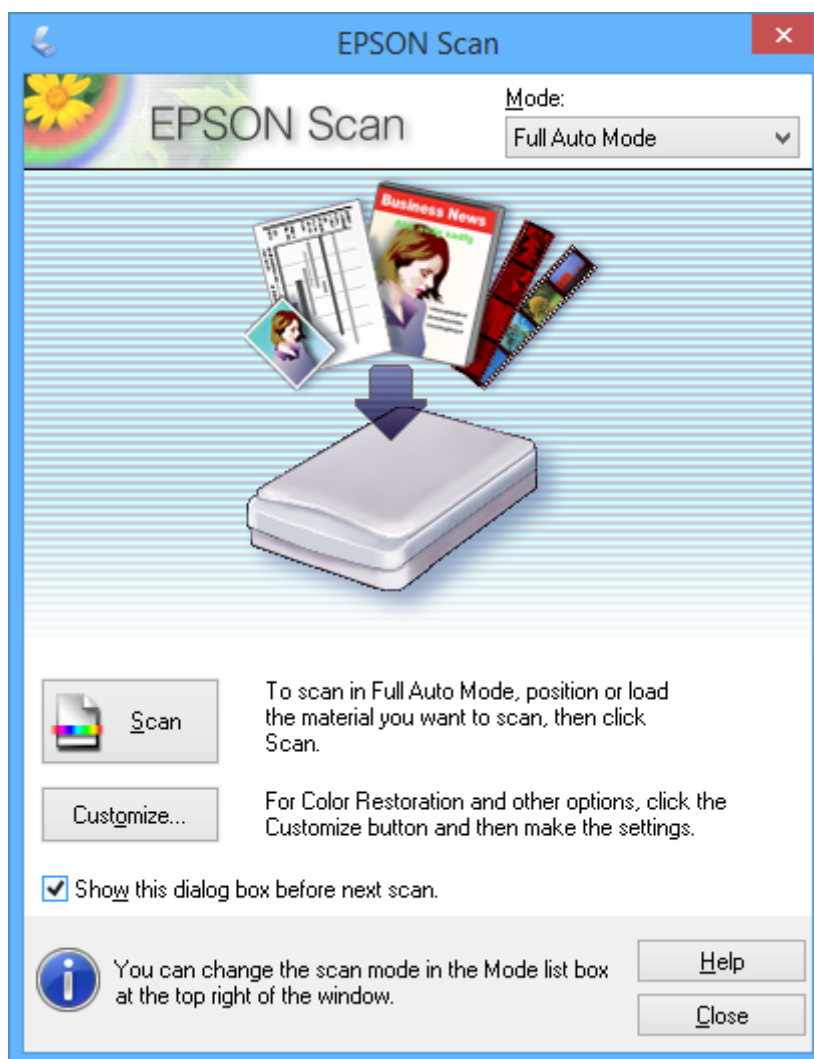
- ➔ « [Mise en place des documents originaux sur la Vitre du scanner](#) » à la page 37
- ➔ « [EPSON Scan \(Pilote du scanner\)](#) » à la page 132

## Numérisation

## Numérisation à l'aide de fonctionnalités avancées

## Numérisation avec détection automatique du document d'origine (Mode auto)

Vous pouvez lancer la numérisation en plaçant le document d'origine et en cliquant sur **Numériser**. Sélectionnez **Mode auto** dans la liste **Mode** de l'application EPSON Scan.



## Numérisation selon des formats définis (Mode bureautique)

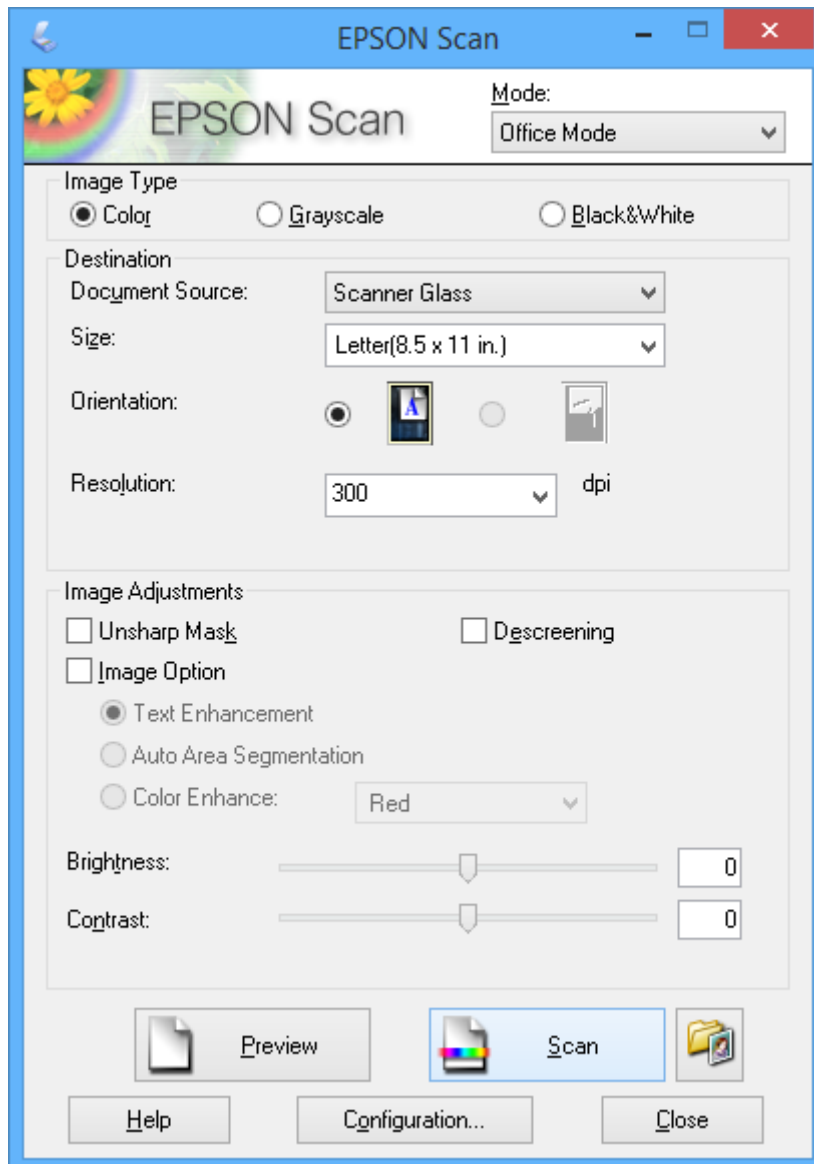
Vous pouvez numériser des documents d'origine selon un format défini sans afficher l'image en aperçu. Sélectionnez **Mode bureautique** dans la liste **Mode** de l'application EPSON Scan.



## Numérisation

**Remarque:**

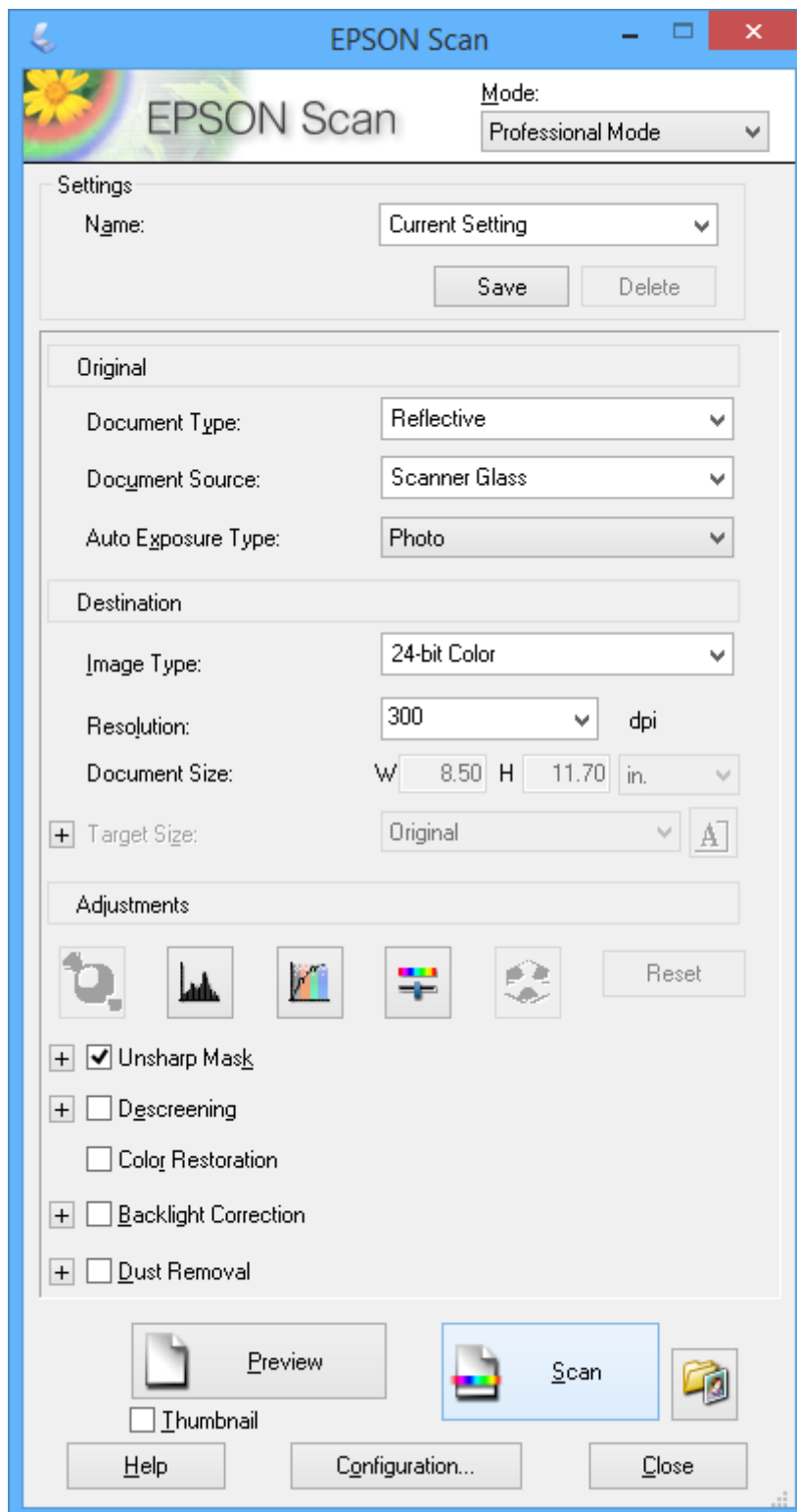
*Mode bureautique n'est pas disponible sur les systèmes d'exploitation japonais.*



## Numérisation

**Numérisation avec réglage de la qualité de l'image (Mode professionnel)**

Vous pouvez numériser les images pendant que vous réglez la qualité et la couleur. Ce mode est recommandé pour les utilisateurs avancés. Sélectionnez **Mode professionnel** dans la liste **Mode** de l'application EPSON Scan.



## Numérisation depuis des dispositifs intelligents

L'application Epson iPrint vous permet de numériser des photos et des documents à partir d'un dispositif intelligent, tel qu'un smartphone ou une tablette, connecté au même réseau sans fil que l'imprimante. Vous pouvez enregistrer les données numérisées sur un dispositif intelligent ou des services de cloud, les envoyer par email ou encore les imprimer.

### Informations connexes

➔ « Service Epson Connect » à la page 124

## Installation de l'application Epson iPrint

Vous pouvez installer Epson iPrint sur votre dispositif intelligent à partir de l'URL ou du code QR suivant.

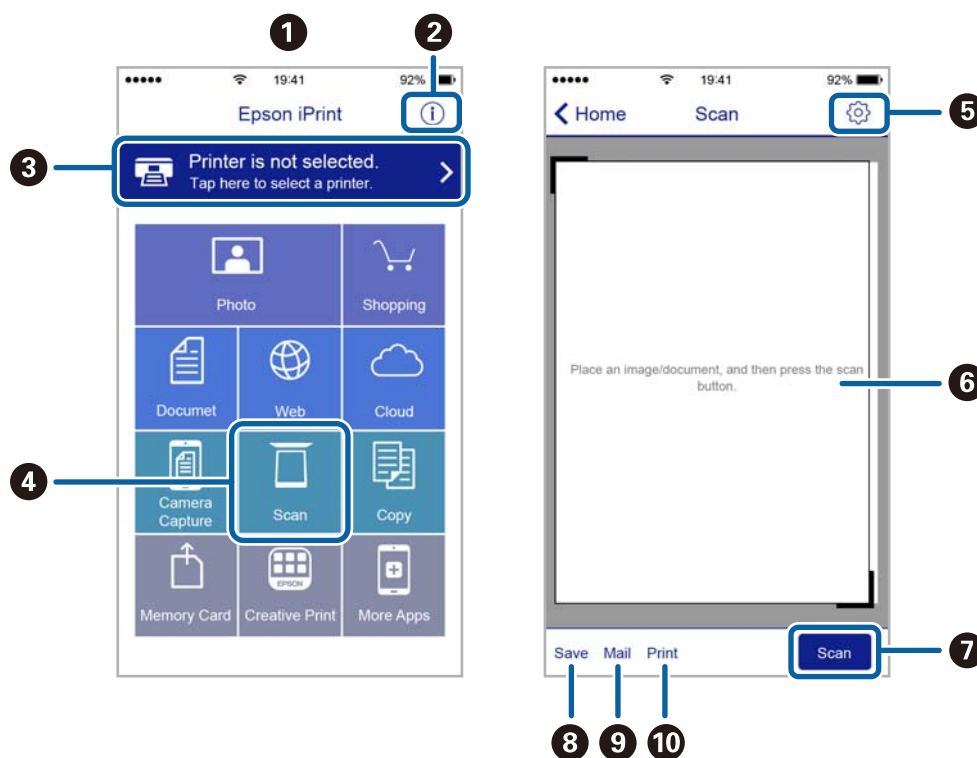
<http://ipr.to/a>



## Utilisation d'Epson iPrint

Lancez Epson iPrint depuis votre dispositif intelligent et sélectionnez l'élément à utiliser à partir de l'écran d'accueil.

Les écrans suivants peuvent être modifiés sans avis préalable.



**Numérisation**

①	Écran d'accueil affiché au démarrage de l'application.
②	Affiche des informations concernant la configuration de l'imprimante ainsi qu'un FAQ.
③	Affiche l'écran permettant de sélectionner l'imprimante et de définir ses paramètres. Une fois que vous avez sélectionné l'imprimante, vous n'avez pas besoin de la sélectionner à nouveau la fois suivante.
④	Affiche l'écran de numérisation.
⑤	Affiche l'écran où vous pouvez définir les paramètres de numérisation tels que la résolution.
⑥	Affiche les images numérisées.
⑦	Lance la numérisation.
⑧	Affiche l'écran où vous pouvez enregistrer les données numérisées sur un dispositif intelligent ou des services de cloud.
⑨	Affiche l'écran vous permettant d'envoyer les données numérisées par email.
⑩	Affiche l'écran vous permettant d'imprimer les données numérisées.

# Remplacement des cartouches d'encre

---

## Vérification des niveaux d'encre

Vous pouvez vérifier les niveaux d'encre approximatifs à partir du panneau de commande ou de l'ordinateur.

### Vérification des niveaux d'encre - panneau de commande

1. Accédez à l'option **Configuration** à partir de l'écran d'accueil.
2. Sélectionnez **Niveaux d'encre**.

### Vérification des niveaux d'encre - Windows

1. Ouvrez la fenêtre du pilote de l'imprimante.
2. Cliquez sur **Niveaux d'encre** dans l'onglet **Principal**.


**Remarque:**

Si **EPSON Status Monitor 3** est désactivé, les niveaux d'encre ne sont pas affichés. Cliquez sur **Paramètres étendus** dans l'onglet **Utilitaire** puis sélectionnez **Activer EPSON Status Monitor 3**.

#### Informations connexes

➔ [« Pilote de l'imprimante Windows » à la page 126](#)

### Vérification des niveaux d'encre - Mac OS X

1. Sélectionnez **Préférences système** à partir du menu  > **Imprimantes et fax** (ou **Impression et numérisation, Impression et fax**), puis sélectionnez l'imprimante.
2. Cliquez sur **Options et fournitures** > **Utilitaire** > **Ouvrir l'utilitaire de l'imprimante**.
3. Cliquez sur **EPSON Status Monitor**.


---

## Codes des cartouches d'encre

Nous vous recommandons d'utiliser des cartouches d'origine Epson. Epson ne peut garantir la qualité ou la fiabilité des encres non d'origine. L'utilisation de cartouches d'encre non d'origine peut conduire à des dommages non couverts par les garanties d'Epson. Dans certaines circonstances, elle peut entraîner un fonctionnement erratique de l'imprimante. Les informations de niveau des encres non fabriquées par Epson pourraient ne pas s'afficher.

Les codes suivants correspondent aux cartouches d'encre d'origine Epson.

## Remplacement des cartouches d'encre

Icône	BK (Black (Noir))	C (Cyan)	M (Magenta)	Y (Yellow (Jaune))	LC (Light Cyan (Cyan clair))	LM (Light Magenta (Magenta clair))
Eléphant 	24 24XL*	24 24XL*	24 24XL*	24 24XL*	24 24XL*	24 24XL*

\* La mention XL fait référence à des cartouches grand format.

**Remarque:**

- Toutes les cartouches ne sont pas disponibles dans toutes les régions.
- Les utilisateurs européens peuvent consulter le site Web suivant pour plus d'informations concernant le rendement des cartouches d'encre Epson.

<http://www.epson.eu/pageyield>

Pour l'Australie et la Nouvelle-Zélande

BK (Black (Noir))	C (Cyan)	M (Magenta)	Y (Yellow (Jaune))	LC (Light Cyan (Cyan clair))	LM (Light Magenta (Magenta clair))
277 277XL*1	277 277XL*	277 277XL*	277 277XL*	277 277XL*	277 277XL*

\* La mention XL fait référence à des cartouches grand format.

**Remarque:**

Toutes les cartouches ne sont pas disponibles dans toutes les régions.

## Précautions de manipulation des cartouches d'encre

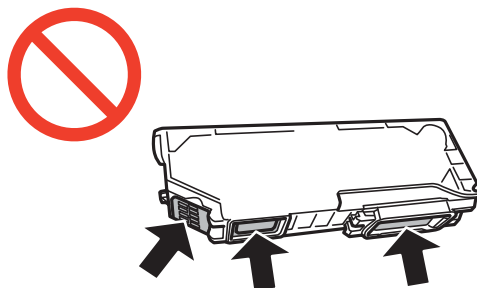
Lisez les consignes suivantes avant de remplacer les cartouches d'encre.

**Précautions de manipulation**

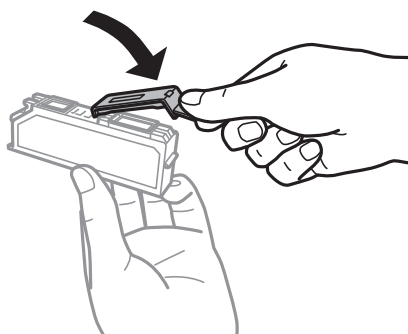
- Conservez les cartouches d'encre à une température ambiante normale et à l'abri de la lumière directe du soleil.
- Epson vous recommande d'utiliser la cartouche d'encre avant la date indiquée sur l'emballage.
- Pour obtenir des résultats optimaux, utilisez la cartouche d'encre dans les six mois qui suivent l'ouverture de l'emballage.
- Pour obtenir des résultats optimaux, stockez les emballages de cartouches d'encre avec la base en bas.
- Lorsque vous apportez à l'intérieur d'un local une cartouche d'encre précédemment stockée dans un endroit froid, laissez-la se conditionner à la température de la pièce pendant trois heures au moins avant de l'utiliser.

## Remplacement des cartouches d'encre

- ❑ N'ouvrez pas l'emballage de la cartouche d'encre tant que vous n'êtes pas prêt à l'installer dans l'imprimante. La cartouche est conditionnée sous vide afin de conserver ses performances. Si vous laissez la cartouche hors de son emballage pendant une longue durée avant de l'utiliser, il se peut que l'impression normale ne soit pas possible.
- ❑ Ne touchez pas les sections indiquées dans l'image. Cela pourrait perturber le fonctionnement normal et l'impression.



- ❑ Installez toutes les cartouches d'encre, sinon vous ne pourrez pas imprimer.
- ❑ Ne remplacez pas les cartouches d'encre alors que l'appareil est hors tension. Ne retirez pas la tête d'impression manuellement. Vous pourriez endommager l'imprimante.
- ❑ Une fois la cartouche d'encre installée, le témoin d'alimentation continue de clignoter pendant que l'imprimante charge l'encre. Ne mettez pas l'imprimante hors tension pendant le chargement de l'encre. Si le chargement de l'encre est incomplet, vous risquez de ne pas pouvoir imprimer.
- ❑ Pendant le remplacement des cartouches, ne laissez l'imprimante avec les cartouches d'encre retirées et ne mettez pas l'imprimante hors tension. Sinon, l'encre restante dans les buses de la tête d'impression sèchera et vous risquez de ne pas pouvoir imprimer.
- ❑ Veillez à ce que des poussières ou des objets ne pénètrent pas à l'intérieur du support des cartouches d'encre. La présence de corps étranger dans le support peut détériorer les résultats de l'impression ou empêcher les opérations d'impression. Si un corps étranger pénètre à l'intérieur du support, retirez-le avec précaution.
- ❑ Si vous retirez la cartouche de l'imprimante pour l'utiliser ultérieurement ou pour la mettre au rebut, veillez à remettre le capuchon sur le port d'alimentation de l'encre sur la cartouche pour éviter que l'encre ne sèche ou que la zone avoisinante ne soit maculée d'encre.



- ❑ Cette imprimante utilise des cartouches d'encre équipées d'une puce verte qui surveille les informations telles que le niveau d'encre restant pour chaque cartouche. Cela signifie que même si la cartouche est retirée de l'imprimante avant d'être épuisée, vous pouvez continuer d'utiliser la cartouche après l'avoir réinsérée dans l'imprimante. Toutefois, la réinsertion de la cartouche peut entraîner une certaine consommation d'encre afin de garantir les performances de l'imprimante.
- ❑ Pour obtenir un rendement maximal de l'encre, ne retirez une cartouche d'encre que lorsque vous êtes prêt à la remplacer. Il se peut que les cartouches d'encre affichant un faible niveau d'encre ne puissent pas être utilisées après réinsertion.

## Remplacement des cartouches d'encre

- ❑ Afin d'obtenir une qualité d'impression optimale et de protéger la tête d'impression, il reste encore une quantité variable d'encre dans la cartouche lorsque l'imprimante indique qu'il est temps de la remplacer. Les rendements indiqués n'incluent pas cette réserve d'encre.
- ❑ Les cartouches d'encre peuvent contenir des matériaux recyclés. Cela n'affecte cependant pas le fonctionnement ou les performances de l'imprimante.
- ❑ Les spécifications et l'apparence de la cartouche d'encre peuvent être modifiées sans notification préalable à des fins d'amélioration.
- ❑ Ne démontez pas ou ne modifiez pas la cartouche d'encre, faute de quoi l'impression risque de ne pas fonctionner normalement.
- ❑ Vous ne pouvez pas utiliser la cartouche d'encre fournie avec l'imprimante comme cartouche de remplacement.
- ❑ Les rendements indiqués peuvent varier en fonction des images imprimées, du type de papier utilisé, de la fréquence des impressions et des conditions environnementales, telles que la température.
- ❑ Menez rapidement à bien le processus de remplacement de cartouche d'encre. Ne laissez pas l'imprimante avec les cartouches d'encre retirées.

### Consommation d'encre

- ❑ Pour conserver des performances optimales de tête d'impression, une certaine quantité d'encre est consommée depuis toutes les cartouches non seulement pendant l'impression, mais également lors des opérations de maintenance telles que le remplacement des cartouches d'encre et le nettoyage de la tête d'impression.
- ❑ Lorsque vous imprimez en monochrome ou en niveaux de gris, les encres couleur au lieu de l'encre noire peuvent être utilisées en fonction du paramètre de type de papier ou de qualité d'impression. Ceci est dû au fait que plusieurs encres couleur sont utilisées pour créer du noir.
- ❑ L'encre des cartouches fournies avec l'imprimante est partiellement utilisée lors de la configuration initiale. Afin de produire des impressions de haute qualité, la tête d'impression de l'imprimante est chargée d'encre. Ce processus unique consomme une certaine quantité d'encre. Par conséquent, il se peut que ces cartouches impriment moins de pages par rapport aux cartouches d'encres suivantes.

---

## Remplacement des cartouches d'encre


### **Attention:**

*Veillez à ne pas coincer vos mains ou vos doigts lors de l'ouverture ou de la fermeture du scanner. Vous risqueriez de vous blesser.*

### **Important:**

*Menez rapidement à bien le processus de remplacement de cartouche d'encre. Ne laissez pas l'imprimante avec les cartouches d'encre retirées.*

### **Remarque:**

- ❑ *Vous pouvez poursuivre l'impression, même lorsque l'imprimante indique que le niveau d'encre est faible. Vous devez cependant préparer de nouvelles cartouches d'encre dès que possible.*
- ❑ *Si vous remplacez les cartouches d'encre lors de la copie, il est possible que les documents originaux soient déplacés. Appuyez sur la touche  pour annuler et remettez en place les originaux.*

1. Si le plateau CD/DVD a été inséré, retirez-le.



## Remplacement des cartouches d'encre

2. Procédez de l'une des manières suivantes.

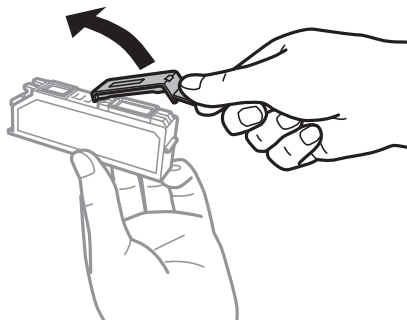
- ❑ Lorsque vous êtes invité à remplacer les cartouches d'encre

Identifiez la cartouche d'encre qui doit être remplacée, appuyez sur **Poursuivre**, puis sélectionnez **Oui, remplacer maintenant**. Retirez la nouvelle cartouche d'encre de son emballage.

- ❑ Si vous remplacez les cartouches d'encre avant qu'elles soient vides

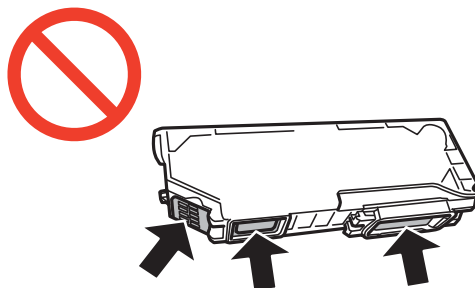
Accédez à l'option **Configuration** à partir de l'écran d'accueil, puis sélectionnez **Entretien > Remplac cartouches d'encre**. Appuyez sur **Poursuivre**, sortez la nouvelle cartouche d'encre de son emballage, puis appuyez sur la touche **◇**.

3. Assurez-vous que le capuchon est orienté vers le haut, puis retirez-le.



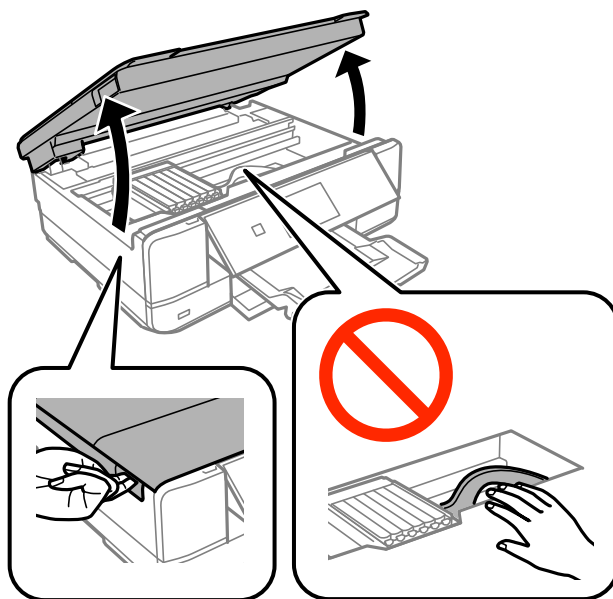
**!** *Important:*

*Ne touchez pas les sections indiquées dans l'image. Cela pourrait perturber le fonctionnement normal et l'impression.*

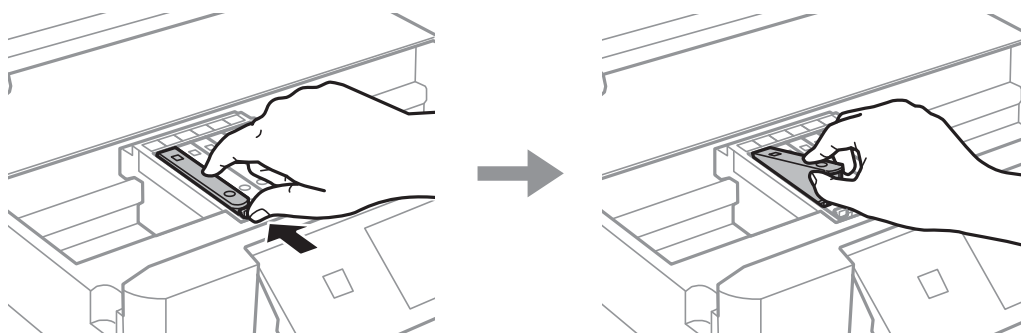


## Remplacement des cartouches d'encre

- Ouvrez le scanner avec le couvercle de documents fermé.

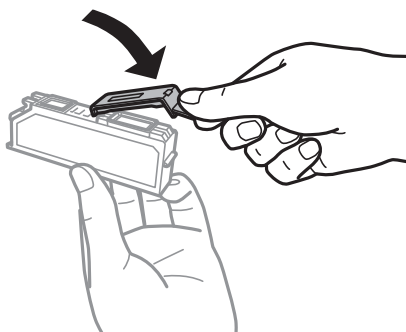


- Appuyez sur la languette pour déverrouiller le porte-cartouche, puis retirez la cartouche en diagonale.



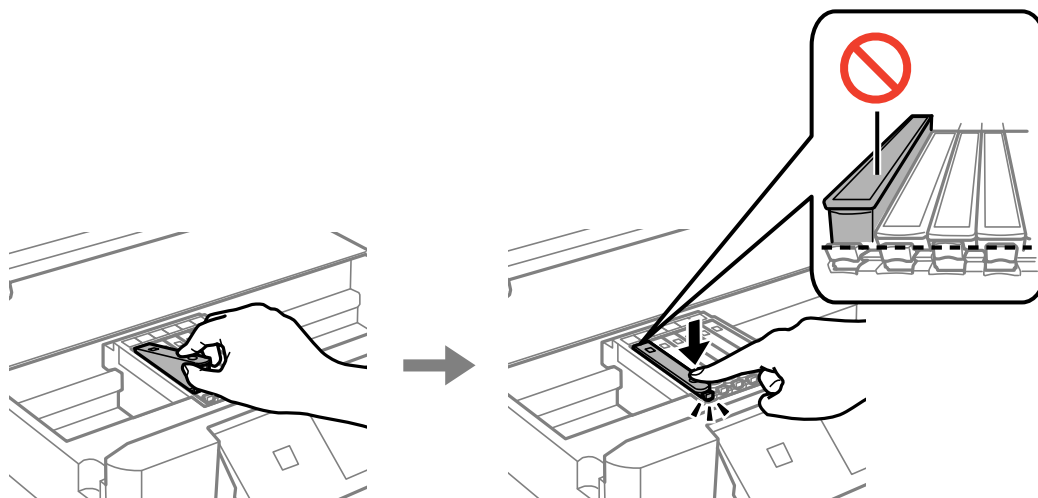
**!** *Important:*


*Si vous retirez la cartouche de l'imprimante pour l'utiliser ultérieurement ou pour la mettre au rebut, veillez à remettre le capuchon sur le port d'alimentation de l'encre sur la cartouche pour éviter que l'encre ne sèche ou que la zone avoisinante ne soit maculée d'encre.*



## Remplacement des cartouches d'encre

6. Insérez la cartouche d'encre en diagonale dans le porte-cartouche, puis appuyez délicatement sur la cartouche jusqu'à ce qu'un déclic confirme sa mise en place.



7. Fermez le module scanner, puis appuyez sur la touche .

8. Suivez les instructions qui s'affichent à l'écran.

 **Important:**

- Une fois la cartouche d'encre installée, le témoin d'alimentation continue de clignoter pendant que l'imprimante charge l'encre. Ne mettez pas l'imprimante hors tension pendant le chargement de l'encre. Si le chargement de l'encre est incomplet, vous risquez de ne pas pouvoir imprimer.
- N'insérez pas le plateau CD/DVD avant la fin du chargement de l'encre.

### Informations connexes

- ➔ [« Codes des cartouches d'encre » à la page 100](#)
- ➔ [« Précautions de manipulation des cartouches d'encre » à la page 101](#)

## Impression temporaire avec de l'encre noire

Lorsqu'il n'y a plus d'encre couleur mais qu'il reste de l'encre noire lors de l'impression à partir d'un ordinateur, vous pouvez utiliser les paramètres suivants pour poursuivre temporairement l'impression en utilisant uniquement l'encre noire.

- Type de papier : Papier ordinaire, Enveloppe
- Couleur : **Niveaux de gris**
- Sans marges : option non sélectionnée
- EPSON Status Monitor 3 : activé (Windows uniquement)

Cette fonction est uniquement disponible pendant environ cinq jours, remplacez donc la cartouche d'encre épuisée le plus tôt possible.

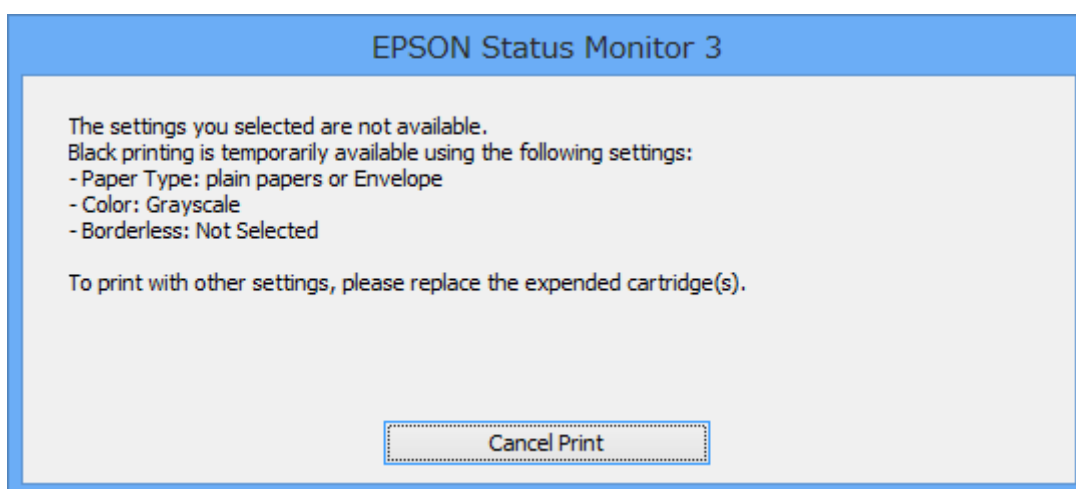
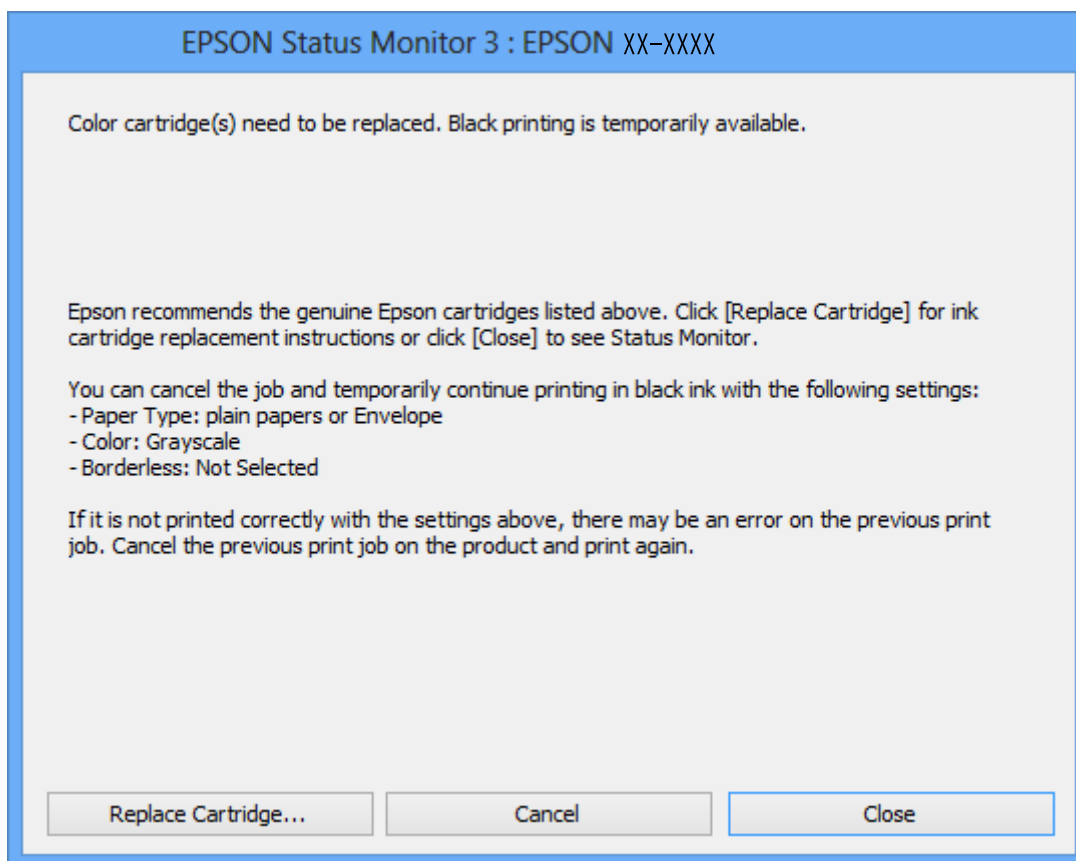
## Remplacement des cartouches d'encre

**Remarque:**

- ❑ Si l'application **EPSON Status Monitor 3** est désactivée, accédez au pilote d'impression, cliquez sur **Paramètres étendus** au niveau de l'onglet **Utilitaire**, puis sélectionnez **Activer EPSON Status Monitor 3**.
- ❑ La période de disponibilité dépend des conditions d'utilisation.

## Impression temporaire avec de l'encre noire - Windows

1. Si la fenêtre suivante s'affiche, annulez l'impression.



## Remplacement des cartouches d'encre

**Remarque:**

Si vous ne parvenez pas à annuler l'impression depuis l'ordinateur, procédez à l'annulation à l'aide du panneau de commande de l'imprimante.

2. Accédez à la fenêtre du pilote d'impression.
3. Désactivez l'option **Sans marges** au niveau de l'onglet **Principal**.
4. Sélectionnez **Papier ordinaire** ou **Enveloppe** pour le paramètre **Type de papier** au niveau de l'onglet **Principal**.
5. Sélectionnez **Niveaux de gris**.
6. Définissez d'autres éléments dans les onglets **Principal** et **Plus d'options** selon vos besoins, puis cliquez sur **OK**.
7. Cliquez sur **Imprimer**.
8. Cliquez sur **Imprimer en noir** au niveau de la fenêtre affichée.

### Informations connexes

- ➔ « [Chargement de papier dans le Bac papier 1](#) » à la page 26
- ➔ « [Chargement de papier dans le Bac papier 2](#) » à la page 30
- ➔ « [Chargement de papier dans le Fente insertion arrière](#) » à la page 34
- ➔ « [Impression de base - Windows](#) » à la page 57

## Impression temporaire avec de l'encre noire - Mac OS X


**Remarque:**

Pour utiliser cette fonction sur un réseau, connectez-vous avec **Bonjour**.

1. Cliquez sur l'icône de l'imprimante dans le **Dock**.
2. Annulez la tâche.

**Remarque:**

Si vous ne pouvez pas annuler l'impression depuis l'ordinateur, faites-le depuis le panneau de configuration de l'imprimante.

3. Sélectionnez **Préférences système** à partir du menu  > **Imprimantes et fax** (ou **Impression et numérisation, Impression et fax**), puis sélectionnez l'imprimante. Cliquez sur **Options et fournitures** > **Options** (ou **Pilote**).
4. Sélectionnez **Oui** comme paramètre **Autoriser l'impression en noir temporaire**.
5. Accédez à la boîte de dialogue d'impression.
6. Sélectionnez **Configuration Imprimante** dans le menu contextuel.
7. Sélectionnez n'importe quelle taille de papier à l'exception d'une taille sans marges comme paramètre **Taille papier**.
8. Sélectionnez **Papier ordinaire** ou **Enveloppe** comme paramètre **Support**.

## Remplacement des cartouches d'encre

9. Sélectionnez **Niveaux de gris**.
10. Définissez les autres éléments selon les besoins.
11. Cliquez sur **Imprimer**.

### Informations connexes

- ➔ « Annulation d'une impression » à la page 81
- ➔ « Chargement de papier dans le Bac papier 1 » à la page 26
- ➔ « Chargement de papier dans le Bac papier 2 » à la page 30
- ➔ « Chargement de papier dans le Fente insertion arrière » à la page 34
- ➔ « Impression de base - Mac OS X » à la page 59

---

## Préservation de l'encre noire lorsque son niveau est faible (uniquement pour Windows)

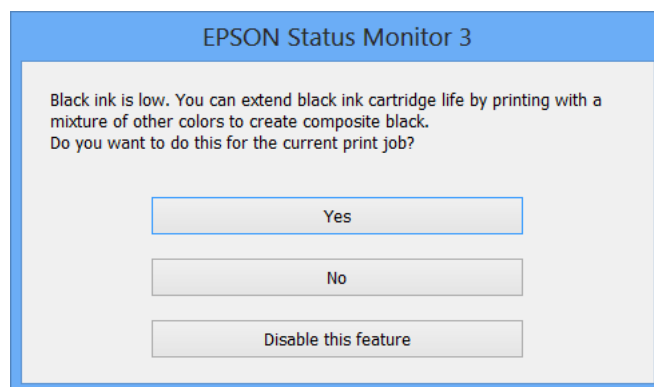
Lorsque l'encre noire est presque épuisée et qu'il reste suffisamment d'encre de couleur, vous pouvez utiliser un mélange d'encres de couleur pour créer du noir. Vous pouvez poursuivre l'impression tout en préparant une cartouche d'encre noire de remplacement.

Cette fonctionnalité est uniquement disponible lorsque vous sélectionnez les paramètres ci-après dans le pilote d'impression.

- Type de papier: **Papier ordinaire**
- Qualité: **Standard**
- EPSON Status Monitor 3 : activé

### Remarque:

- Si **EPSON Status Monitor 3** est désactivé, accédez au pilote de l'imprimante, cliquez sur **Paramètres étendus** dans l'onglet **Utilitaire**, puis sélectionnez **Activer EPSON Status Monitor 3**.
- Le noir composite est légèrement différent du noir pur. En outre, la vitesse d'impression est réduite.
- Pour préserver la qualité de la tête d'impression, de l'encre noire est également utilisée.



Options	Description
Oui	Sélectionnez cette option pour utiliser un mélange d'encres de couleur pour créer la couleur noire. Cette fenêtre s'affiche la fois suivante où vous imprimez un travail similaire.

**Remplacement des cartouches d'encre**

<b>Options</b>	<b>Description</b>
Non	Sélectionnez cette option pour continuer à utiliser l'encre noire restante. Cette fenêtre s'affiche la fois suivante où vous imprimez un travail similaire.
Désactivez cette fonction	Sélectionnez cette option pour continuer à utiliser l'encre noire restante. Cette fenêtre ne s'affiche plus jusqu'à ce que vous remplaciez la cartouche d'encre noire et qu'elle soit de nouveau pratiquement épuisée.

# Entretien de l'imprimante

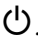
## Vérification et nettoyage de la tête d'impression

Si les buses sont obstruées, les impressions sont pâles, des bandes sont visibles ou les couleurs ne correspondent pas à vos attentes. Lorsque la qualité d'impression décline, utilisez la fonctionnalité de vérification des buses pour déterminer si les buses sont obstruées. Si les buses sont obstruées, nettoyez la tête d'impression.

### ! Important:

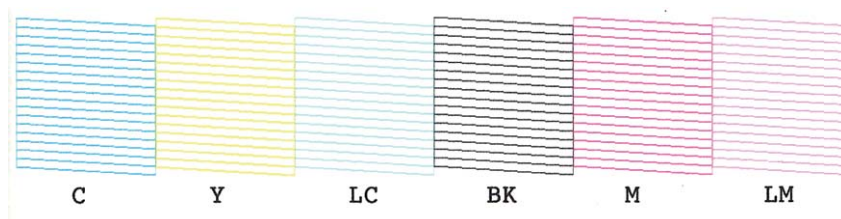
*N'ouvrez pas le scanner et ne mettez pas l'imprimante hors tension pendant le nettoyage de la tête d'impression. Si le chargement d'encre est incomplète, vous risquez de ne pas pouvoir imprimer.*

### Remarque:

- Dans la mesure où le nettoyage de la tête utilise de l'encre, il est conseillé d'effectuer cette opération uniquement en cas de diminution de la qualité.
- Si le niveau d'encre est faible, il est possible que vous ne puissiez pas nettoyer la tête d'impression. Commencez par remplacer la cartouche d'encre.
- Si la qualité d'impression ne s'est pas améliorée après avoir vérifié les buses et nettoyé la tête environ deux fois, mettez le produit hors tension et attendez au moins six heures avant de lancer une impression. Exécutez ensuite un autre test de vérification des buses, ainsi qu'un nouveau nettoyage de la tête, si nécessaire. Nous vous recommandons de mettre l'imprimante hors tension. Si la qualité d'impression ne s'améliore pas, contactez le support Epson.
- Pour éviter que la tête d'impression ne sèche, mettez toujours l'imprimante hors tension en appuyant sur la touche .
- Pour préserver le fonctionnement optimal de la tête d'impression, nous vous recommandons d'imprimer régulièrement quelques pages.

## Vérification et nettoyage de la tête d'impression - panneau de commande

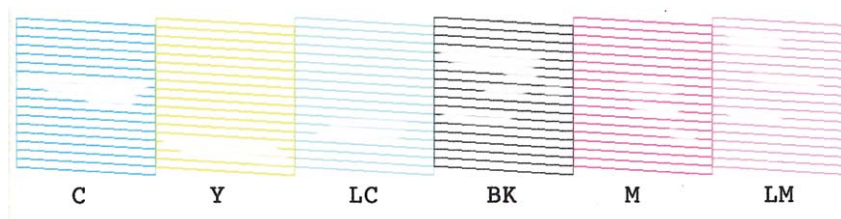
1. Chargez du papier ordinaire au format A4 dans le bac papier.
2. Accédez à l'option **Configuration** à partir de l'écran d'accueil.
3. Sélectionnez **Entretien > Vérif. des buses**.
4. Suivez les instructions à l'écran pour imprimer le motif de vérification des buses.
5. Comparez le motif de vérification des buses imprimé avec l'exemple illustré ci-dessous.
  - Toutes les lignes sont imprimées : les buses de la tête d'impression ne sont pas obstruées. Sélectionnez **Fin**.





## Entretien de l'imprimante

- ❑ Des lignes sont rompues ou des segments manquent : les buses de la tête d'impression sont peut-être obstruées. Passez à l'étape suivante.



**Remarque:**

*Le motif de test peut varier selon le modèle.*

6. Sélectionnez **Nettoyez tête impr.**
7. Suivez les instructions qui s'affichent à l'écran pour nettoyer la tête d'impression.
8. Une fois le nettoyage terminé, sélectionnez **Buse impr. Vérif modèle**, puis suivez les instructions affichées à l'écran pour imprimer de nouveau le motif de vérification des buses. Répétez le nettoyage et l'impression du motif jusqu'à ce que tous les lignes s'impriment correctement.

### Informations connexes

➔ [« Chargement de papier dans le Bac papier 2 » à la page 30](#)

## Vérification et nettoyage de la tête d'impression - Windows


1. Chargez du papier ordinaire au format A4 dans le bac papier.
2. Accédez à la fenêtre du pilote d'impression.
3. Cliquez sur **Vérification des buses** dans l'onglet **Utilitaire**.
4. Suivez les instructions qui s'affichent à l'écran.

### Informations connexes

➔ [« Chargement de papier dans le Bac papier 2 » à la page 30](#)

➔ [« Pilote de l'imprimante Windows » à la page 126](#)

## Vérification et nettoyage de la tête d'impression - Mac OS X

1. Chargez du papier ordinaire au format A4 dans le bac papier.
2. Sélectionnez **Préférences Système** dans le menu  > **Imprimantes et scanners** (ou **Impression et numérisation, Impression et fax**), puis sélectionnez l'imprimante.
3. Cliquez sur **Options et fournitures** > **Utilitaire** > **Ouvrir l'utilitaire de l'imprimante**.
4. Cliquez sur **Vérification des buses**.

## Entretien de l'imprimante

5. Suivez les instructions qui s'affichent à l'écran.

### Informations connexes

➔ « [Chargement de papier dans le Bac papier 2](#) » à la page 30

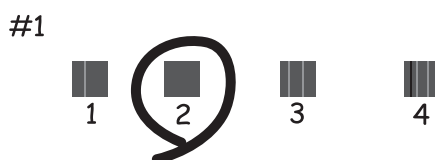
---

## Alignement de la tête d'impression

Si vous constatez un désalignement des lignes verticales ou des images floues, alignez la tête d'impression.

### Alignement de la tête d'impression - panneau de commande

1. Chargez du papier ordinaire au format A4 dans le bac papier.
2. Accédez à l'option **Configuration** à partir de l'écran d'accueil.
3. Sélectionnez **Entretien** > **Alignement de la tête**.
4. Suivez les instructions qui s'affichent à l'écran pour imprimer le motif d'alignement.
5. Suivez les instructions qui s'affichent pour aligner la tête d'impression. Trouvez et sélectionnez le numéro du motif le plus plein de chaque groupe à l'aide de la touche – ou +.



#### Remarque:

- Le motif de test peut varier selon le modèle.
- Si la qualité d'impression ne s'améliore pas, alignez la tête d'impression à partir d'un ordinateur.

### Informations connexes

➔ « [Chargement de papier dans le Bac papier 2](#) » à la page 30

### Alignement de la tête d'impression - Windows


1. Chargez du papier ordinaire au format A4 dans le bac papier.
2. Accédez à la fenêtre du pilote d'impression.
3. Cliquez sur **Alignement des têtes** dans l'onglet **Utilitaire**.
4. Suivez les instructions qui s'affichent à l'écran.

## Entretien de l'imprimante

### Informations connexes

- ➔ « [Chargement de papier dans le Bac papier 2](#) » à la page 30
- ➔ « [Pilote de l'imprimante Windows](#) » à la page 126

## Alignement de la tête d'impression - Mac OS X

1. Chargez du papier ordinaire au format A4 dans le bac papier.
2. Sélectionnez **Préférences Système** dans le menu  > **Imprimantes et scanners** (ou **Impression et numérisation, Impression et fax**), puis sélectionnez l'imprimante.
3. Cliquez sur **Options et fournitures** > **Utilitaire** > **Ouvrir l'utilitaire de l'imprimante**.
4. Cliquez sur **Alignement des têtes**.
5. Suivez les instructions qui s'affichent à l'écran.

### Informations connexes

- ➔ « [Chargement de papier dans le Bac papier 2](#) » à la page 30

---

## Nettoyage du trajet du papier

Si les impressions sont tachées ou rayées, nettoyez le rouleau à l'intérieur. Vous ne pouvez pas utiliser la feuille de nettoyage fournie avec le papier Epson.

**Important:**

*N'utilisez pas de mouchoir en papier pour nettoyer l'intérieur de l'imprimante. Il est possible que les buses de la tête d'impression soient obstruées par de la poussière.*

1. Vérifiez qu'il n'y a pas de poussière ou de taches sur la vitre du scanner et le couvercle de documents.
2. Chargez du papier ordinaire au format A4 dans le bac papier.
3. Lancez la copie sans placer aucun document original sur la vitre du scanner.

**Remarque:**

*Répétez cette procédure jusqu'à ce que le papier ne soit plus taché d'encre. Si vous utilisez la fente insertion arrière, chargez du papier ordinaire au format A4 (ou A3) après avoir lancé la copie.*

### Informations connexes

- ➔ « [Chargement de papier dans le Bac papier 2](#) » à la page 30
- ➔ « [Chargement de papier dans le Fente insertion arrière](#) » à la page 34
- ➔ « [Principes de base de la copie](#) » à la page 82

---

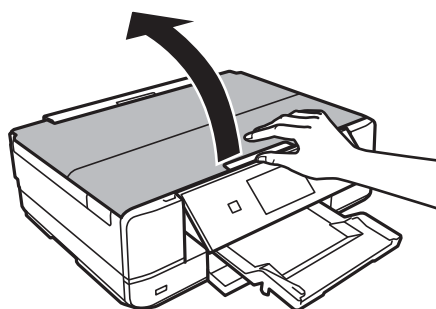
## Nettoyage de la Vitre du scanner

Si les copies ou les images numérisées sont tachées ou rayées, nettoyez la vitre du scanner.

**Important:**

*N'utilisez jamais d'alcool ou de diluant pour nettoyer l'imprimante. Ces produits chimiques peuvent endommager l'imprimante.*

1. Ouvrez le couvercle de documents.



2. Utilisez un chiffon doux, sec et propre pour nettoyer la surface de la vitre du scanner.

**Remarque:**

- Si la surface de la vitre est tachée avec de la graisse ou un autre matériau difficile à enlever, utilisez une petite quantité de nettoyant pour vitres et un chiffon doux pour la nettoyer. Essuyez complètement le liquide restant.
- N'appuyez pas trop fort sur la surface de la vitre.
- Veillez à ne pas rayer ou endommager la surface de la vitre. Une surface de vitre endommagée peut nuire à la qualité de numérisation.

---

## Économies d'énergie

Le mode de veille de l'imprimante est activé ou l'imprimante est automatiquement désactivée si aucune opération n'est effectuée pendant une période donnée. Vous pouvez régler la durée avant application de la fonction de gestion de l'énergie. Toute augmentation affecte l'efficacité énergétique de l'imprimante. Prenez en compte l'environnement avant d'apporter une modification.

### Économies d'énergie - Panneau de commande

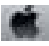
1. Accédez à **Configuration** à partir de l'écran d'accueil.
2. Sélectionnez **Configuration de l'imprimante**.
3. Sélectionnez **Temporisation arrêt** ou **Minuteur veille**.
4. Sélectionnez le paramètre.

## Entretien de l'imprimante

### Économies d'énergie - Windows

1. Accédez à la fenêtre du pilote de l'imprimante.
2. Cliquez sur **Informations imprimante et options** dans l'onglet **Utilitaire**.
3. Sélectionnez la durée à l'issue de laquelle le mode de veille de l'imprimante est activé pour le paramètre **Minuterie de mise en veille**, puis cliquez sur **Envoyer**. Si vous souhaitez que l'imprimante soit automatiquement désactivée, sélectionnez la durée à l'issue de laquelle la mise hors tension doit s'effectuer pour le paramètre **Mise en veille programmable**, puis cliquez sur **Envoyer**.
4. Cliquez sur **OK**.

### Économies d'énergie - Mac OS X

1. Sélectionnez **Préférences Système** dans le menu  > **Imprimantes et scanners** (ou **Impression et numérisation, Impression et fax**), puis sélectionnez l'imprimante.
2. Cliquez sur **Options et fournitures** > **Utilitaire** > **Ouvrir l'utilitaire de l'imprimante**.
3. Cliquez sur **Paramètres imprimante**.
4. Sélectionnez la durée à l'issue de laquelle le mode de veille de l'imprimante est activé pour le paramètre **Minuterie de mise en veille**, puis cliquez sur **Appliquer**. Si vous souhaitez que l'imprimante soit automatiquement désactivée, sélectionnez la durée à l'issue de laquelle la mise hors tension doit s'effectuer pour le paramètre **Mise en veille programmable**, puis cliquez sur **Appliquer**.

# Options de menus pour le mode Configuration

La sélection de l'option **Configuration** sur l'écran d'accueil à partir du panneau de commande vous permet de définir les paramètres de l'imprimante ou de procéder à l'entretien de l'imprimante.

---

## Options de menus pour Niveaux d'encre

Sélectionnez les menus sur le panneau de commande comme indiqué ci-dessous.

**Configuration > Niveaux d'encre**

Affiche les niveaux approximatifs des cartouches d'encre. L'icône ! s'affiche pour indiquer que le niveau d'encre de cartouche est faible. Le symbole X s'affiche pour indiquer que la cartouche d'encre est vide.

---

## Options de menus pour Entretien

Sélectionnez les menus sur le panneau de commande comme indiqué ci-dessous.

**Configuration > Entretien**

### Vérification des buses

Permet d'imprimer un motif pour vérifier que les buses de la tête d'impression ne sont pas obstruées.

### Nettoyage de la tête

Permet de nettoyer les buses obstruées de la tête d'impression.

### Alignement de la tête

Permet d'ajuster la tête d'impression pour améliorer la qualité de l'impression.

### Remplact cartouches d'encre

Utilisez cette fonctionnalité pour remplacer les cartouches d'encre avant qu'elles ne soient vides.

### Informations connexes

- ➔ « [Vérification et nettoyage de la tête d'impression](#) » à la page 111
- ➔ « [Alignement de la tête d'impression](#) » à la page 113

---

## Options de menus pour Configuration de l'imprimante

Sélectionnez les menus sur le panneau de commande comme indiqué ci-dessous.

**Configuration > Configuration de l'imprimante**

## Options de menus pour le mode Configuration

### Config. source papier

- Configuration papier

Sélectionnez la taille et le type de papier chargé dans la source de papier.

- Configuration papier

Affiche automatiquement l'écran des paramètres papier lors du chargement du papier. Désactivez cette fonctionnalité si vous chargez toujours la même taille de papier et ne souhaitez pas définir les paramètres papier à chaque chargement de papier. L'option AirPrint n'est pas disponible lorsque cette fonctionnalité est désactivée. De même, l'imprimante ne vous avertit pas, même si les paramètres papier ne correspondent pas au papier chargé.

### CD/DVD

Permet d'ajuster la position d'impression d'un CD/DVD en le déplaçant vers le haut, vers le bas, vers la gauche ou vers la droite.

### Autocollant

Permet d'ajuster la position d'impression d'un autocollant photo en le déplaçant vers le haut, vers le bas, vers la gauche ou vers la droite.

### Papier épais

Utilisez cette fonctionnalité en cas de bavures d'encre qui salissent le papier. Lorsque cette fonctionnalité est activée, l'impression peut être plus lente. Activez cette fonctionnalité en cas de bavures d'encre uniquement. Cette fonctionnalité est désactivée lorsque le produit est hors tension.

### Son

Permet de régler le volume et d'activer ou désactiver le son lorsque vous appuyez sur les touches ou en cas d'erreur.

### Mode silencieux

Permet de limiter le bruit produit par l'imprimante, il est cependant possible que la vitesse d'impression soit réduite. Selon les paramètres sélectionnés pour le type de papier et la qualité d'impression, il est possible qu'il n'y ait pas de différence au niveau du bruit de l'imprimante.

### Economiseur d'écran

Lorsque l'option **Données de carte mémoire** est sélectionnée, les photos sont affichées les unes à la suite des autres si aucune opération n'est effectuée pendant environ trois minutes.

### Mise sous tension auto

Permet de mettre automatiquement l'imprimante sous tension lors de la réception d'un travail d'impression ou de numérisation via une connexion USB ou réseau. Utilisez le paramètre **Temporisation arrêt** si vous souhaitez mettre automatiquement l'imprimante hors tension une fois le travail terminé et une période de temps définie écoulée sans aucune opération effectuée. Cette fonctionnalité est utile lors de l'impression à distance, via Internet, par exemple. L'activation de l'option Mise sous tension auto augmente cependant légèrement la consommation électrique (en comparaison avec la mise hors tension complète de l'imprimante).

### Temporisation arrêt

Permet de mettre automatiquement l'imprimante hors tension si aucune opération n'est effectuée pendant une période de temps définie. Vous pouvez régler la durée avant application de la fonction de

## Options de menus pour le mode Configuration

gestion de l'énergie. Toute augmentation affecte l'efficacité énergétique de l'imprimante. Prenez en compte l'environnement avant d'apporter une modification.

### Minuteur veille

Sélectionnez la durée après laquelle l'imprimante passe en mode veille (mode économie d'énergie) lorsqu'aucune opération n'est effectuée. L'écran LCD devient noir lorsque le temps défini est écoulé.

### Effacer tous les réglages

Permet de réinitialiser les paramètres sous **Configuration de l'imprimante**.

---

## Options de menus pour Réglage de base

Sélectionnez les menus sur le panneau de commande comme indiqué ci-dessous.

**Configuration > Réglage de base**

### Langue/Language

Sélectionnez la langue d'affichage.

---

## Options de menus pour Paramètres réseau

Sélectionnez les menus sur le panneau de commande comme indiqué ci-dessous.

**Configuration > Paramètres réseau**

### État du réseau

Permet d'afficher ou d'imprimer les paramètres réseau et le statut de la connexion.

### Configuration Wi-Fi

Reportez-vous au *Guide réseau* pour définir les paramètres suivants.

Assistant de configuration Wi-Fi

Sélectionnez un SSID, saisissez un mot de passe, puis connectez l'imprimante à un réseau sans fil (Wi-Fi).

Config. app. bouton (WPS)

Permet de connecter l'imprimante à un réseau sans fil (Wi-Fi) en appuyant sur le bouton-poussoir WPS d'un routeur sans fil.

Configuration du code PIN (WPS)

Dans l'utilitaire du routeur sans fil, saisissez le code PIN affiché sur l'écran de l'imprimante pour connecter l'imprimante à un réseau sans fil (Wi-Fi).

Connexion Wi-Fi automatique

Permet de connecter l'imprimante à un réseau sans fil (Wi-Fi) à l'aide d'un ordinateur connecté au point d'accès. Insérez le disque de logiciels fourni avec l'imprimante dans l'ordinateur, puis suivez les instructions affichées à l'écran. Exécutez ce menu lorsque vous êtes invité à utiliser l'imprimante.

Désactiver le Wi-Fi



## Options de menus pour le mode Configuration

Permet de désactiver la connexion en désactivant le signal sans fil sans supprimer les informations relatives au réseau. Pour activer la connexion, vous devez reconfigurer le réseau sans fil (Wi-Fi).

### Config Wi-Fi Direct

Permet de connecter l'imprimante à un réseau sans fil (Wi-Fi) sans l'aide d'un routeur sans fil.

## Configuration manuelle de réseau

Permet de modifier les paramètres réseau, tels que le nom de l'imprimante ou le protocole TCP/IP. Voir le *Guide réseau* pour plus de détails.

## Vérification de la connexion au réseau

Permet de vérifier le statut de la connexion réseau et d'imprimer le rapport de vérification de la connexion réseau. Si la connexion fait l'objet de problèmes, consultez le rapport de vérification pour résoudre les problèmes. Voir le *Guide réseau* pour plus de détails.

---

# Options de menus pour Services Epson Connect

Sélectionnez les menus sur le panneau de commande comme indiqué ci-dessous.

**Configuration > Services Epson Connect**

## État

Déterminez si l'imprimante est enregistrée et connectée au niveau des services Epson Connect.

## Email

Vérifiez l'adresse électronique de l'imprimante enregistrée au niveau des services Epson Connect.

## Enregistrer/Supprimer

Enregistrez ou supprimez l'imprimante au niveau des services Epson Connect.

## Suspendre/Reprendre

Indiquez si vous souhaitez suspendre ou reprendre les services Epson Connect.

---

# Options de menus pour Services Impression Google Cloud

Sélectionnez les menus sur le panneau de commande comme indiqué ci-dessous.

**Configuration > Services Impression Google Cloud**

## État

Déterminez si l'imprimante est enregistrée et connectée au niveau des services Google Cloud Print.

## Suspendre/Reprendre

Indiquez si vous souhaitez suspendre ou reprendre les services Google Cloud Print.

## Restaurer param. défaut

## Options de menus pour le mode Configuration

Permet de réinitialiser les paramètres.

---

### Options de menus pour Config. Partage fich.

Sélectionnez les menus sur le panneau de commande comme indiqué ci-dessous.

**Configuration > Config. Partage fich.**

Sélectionnez le mode de connexion entre l'imprimante et un ordinateur disposant d'un accès en écriture à la carte mémoire insérée dans l'imprimante. L'accès en lecture et en écriture est attribué à l'ordinateur avec la connexion prioritaire. Seul l'accès en lecture est attribué aux autres ordinateurs.

#### Informations connexes

➔ [« Accès à une carte mémoire à partir d'un ordinateur » à la page 171](#)

---

### Options de menus pour Param impr réseau maison

Sélectionnez les menus sur le panneau de commande comme indiqué ci-dessous.

**Configuration > Param impr réseau maison**

Définissez les paramètres pour l'impression depuis un périphérique externe connecté à un réseau domestique.

#### Informations connexes

➔ [« Options de menus pour l'impression à partir du panneau de commande » à la page 54](#)

---

### Options de menus pour Config. Périph. externe

Sélectionnez les menus sur le panneau de commande comme indiqué ci-dessous.

**Configuration > Config. Périph. externe**

Permet de modifier les paramètres d'impression de manière à imprimer directement depuis un périphérique externe tel qu'un appareil photo numérique. Pour plus d'explications au sujet de chacun des paramètres, reportez-vous aux descriptions des options de menus pour l'impression à partir du panneau de commande.

#### Informations connexes

➔ [« Options de menus pour l'impression à partir du panneau de commande » à la page 54](#)

---

### Options de menus pour Fonctions Guide

Sélectionnez les menus sur le panneau de commande comme indiqué ci-dessous.

**Configuration > Fonctions Guide**

**Alerte configuration papier**

## Options de menus pour le mode Configuration

Affiche un avertissement si les paramètres papier (paramètres d'impression) du travail d'impression ne correspondent pas aux paramètres papier de l'imprimante définis lors du chargement du papier. Cela permet d'éviter les erreurs d'impression. L'écran des paramètres papier ne s'affiche cependant pas si vous avez désactivé **Configuration papier** dans les menus suivants.

**Configuration > Configuration de l'imprimante > Config. source papier**

### Alerte document

Affiche un avertissement si un document original est laissé sur la vitre du scanner et que le couvercle de documents n'est pas ouvert alors que la copie ou la numérisation à l'aide du panneau de commande est terminée.

### Mode Sélection auto

Lorsque l'une des opérations suivantes est effectuée, les menus adaptés à l'opération sont affichés.

- Une carte mémoire est insérée.
- Un document original est placé sur la vitre du scanner.

### Toutes les fonctions

Permet d'activer ou de désactiver toutes les fonctions de guidage.

### Effacer tous les réglages

Permet de réinitialiser les paramètres **Fonctions Guide**.

---

## Options de menus pour Mise à jour firmware

Sélectionnez les menus sur le panneau de commande comme indiqué ci-dessous.

**Configuration > Mise à jour firmware**

### Mise à jour

Permet de déterminer si la dernière version du micrologiciel a été téléchargée au niveau du serveur réseau. Si une mise à jour est disponible, vous pouvez décider de lancer ou non la mise à jour.

### Version actuelle

Affiche la version du micrologiciel de votre imprimante.

### Notification

Permet de vérifier régulièrement les mises à jour du micrologiciel et de vous informer lorsqu'une mise à jour est disponible.

### Informations connexes

➔ [« Mise à jour du micrologiciel de l'imprimante à l'aide du panneau de commande » à la page 138](#)

---

## Options de menus pour Restaurer param. défaut

Sélectionnez les menus sur le panneau de commande comme indiqué ci-dessous.

## Options de menus pour le mode Configuration

**Configuration > Restaurer param. défaut**

### **Paramètres réseau**

Permet de réinitialiser les paramètres réseau.

### **Tous sauf Paramètres réseau**

Permet de réinitialiser tous les paramètres, sauf les paramètres réseau.

### **Tous les paramètres**

Permet de réinitialiser tous les paramètres.

# Informations sur les services réseau et les logiciels

Cette partie présente les services réseau et les produits logiciels disponibles pour votre imprimante depuis le site Web Epson ou le CD fourni.

---

## Service Epson Connect

Grâce au service Epson Connect disponible sur Internet, vous pouvez imprimer depuis votre smartphone, votre tablette PC ou votre ordinateur portable, à tout moment et quasiment partout.

Les fonctionnalités disponibles sur Internet sont les suivantes.

Email Print	Impression à distance Epson iPrint	Scan to Cloud	Remote Print Driver
✓	✓	✓	✓

Pour plus de détails, reportez-vous au site Web du portail Epson Connect.

<https://www.epsonconnect.com/>

<http://www.epsonconnect.eu> (Europe uniquement)

---

## Web Config

Web Config est une application qui fonctionne dans un navigateur Web, tel que Internet Explorer ou Chrome, sur un ordinateur ou un périphérique intelligent. Vous pouvez vérifier le statut de l'imprimante ou modifier les paramètres du service réseau et de l'imprimante. Pour utiliser l'application Web Config, connectez l'imprimante et l'ordinateur ou le périphérique au même réseau.

**Remarque:**


*Les navigateurs suivants sont pris en charge.*

Système d'exploitation	Navigateur
Windows XP ou ultérieur	Internet Explorer 8 ou version supérieure, Firefox*, Chrome*
Mac OS X v10.6.8 ou versions ultérieures	Safari*, Firefox*, Chrome*
iOS*	Safari*
Android 2.3 ou ultérieur	Navigateur par défaut
Chrome OS*	Navigateur par défaut

\*: Utilisez la version la plus récente

## Exécution de Web Config sur un navigateur Web

1. Vérifiez l'adresse IP de l'imprimante.

Appuyez sur l'icône de réseau (  , par exemple) sur l'écran d'accueil, puis appuyez sur **Voir les détails de la connexion**. Vérifiez l'adresse IP de l'imprimante sur l'écran affiché.

2. Lancez un navigateur Web depuis un ordinateur ou un périphérique intelligent, puis saisissez l'adresse IP de l'imprimante.

Format :

IPv4 : http://adresse IP de l'imprimante/

IPv6 : http://[adresse IP de l'imprimante]/

Exemples :

IPv4 : http://192.168.100.201/

IPv6 : http://[2001:db8::1000:1]/

**Remarque:**

Grâce au périphérique intelligent, vous pouvez également exécuter Web Config depuis l'écran de maintenance de l'application Epson iPrint.

### Informations connexes


➔ « Utilisation d'Epson iPrint » à la page 76

## Exécution de Web Config sous Windows

Lors de la connexion d'un ordinateur à l'imprimante avec WSD, suivez les étapes ci-dessous pour exécuter Web Config.

1. Accédez à l'écran des périphériques et des imprimantes dans Windows.
  - Windows 8.1/Windows 8  
Sélectionnez **Bureau > Paramètres > Panneau de configuration > Afficher les périphériques et imprimantes** dans **Matériel et audio** (ou **Matériel**).
  - Windows 7  
Cliquez sur le bouton Démarrer, puis sélectionnez **Panneau de configuration > Afficher les périphériques et imprimantes** sous **Matériel et audio**.
  - Windows Vista  
Cliquez sur le bouton Démarrer, puis sélectionnez **Panneau de configuration > Imprimantes** (sous **Matériel et audio**).
2. Cliquez avec le bouton droit de la souris sur l'imprimante, puis sélectionnez **Propriétés**.
3. Sélectionnez l'onglet **Services Web** et cliquez sur l'URL.

## Exécution de Web Config sous Mac OS X

1. Sélectionnez **Préférences système** à partir du menu  > **Imprimantes et fax** (ou **Impression et numérisation, Impression et fax**), puis sélectionnez l'imprimante.
2. Cliquez sur **Options et fournitures** > **Afficher la page Web de l'imprimante**.

---

## Pilote de l'imprimante Windows

Le pilote de l'imprimante contrôle l'imprimante en fonction des commandes d'une application. Le réglage des paramètres du pilote de l'imprimante permet d'obtenir des résultats d'impression optimaux. Vous pouvez également vérifier le statut de l'imprimante ou préserver son fonctionnement à l'aide de l'utilitaire du pilote de l'imprimante.

### Remarque:

*Vous pouvez modifier la langue du pilote de l'imprimante. Sélectionnez la langue que vous souhaitez utiliser sous le paramètre **Langue** au niveau de l'onglet **Utilitaire**.*

### Accès au pilote de l'imprimante à partir des applications

Pour définir des paramètres qui s'appliquent uniquement à l'application que vous utilisez, vous devez accéder au pilote de l'imprimante depuis l'application en question.

Sélectionnez **Imprimer** ou **Configuration de l'impression** dans le menu **Fichier**. Sélectionnez votre imprimante, puis cliquez sur **Préférences** ou **Propriétés**.

### Remarque:

*Les opérations varient en fonction de l'application. Pour plus de détails, reportez-vous à l'aide de l'application.*

### Accès au pilote d'impression à partir du panneau de commande

Pour configurer les paramètres qui s'appliquent à toutes les applications, accédez-y à partir du panneau de commande.

#### Windows 8.1/Windows 8

Sélectionnez **Bureau** > **Paramètres** > **Panneau de configuration** > **Afficher les périphériques et imprimantes** sous **Matériel et audio**. Cliquez avec le bouton droit de la souris sur l'imprimante, ou maintenez-le enfoncé et sélectionnez **Options d'impression**.

#### Windows 7

Cliquez sur le bouton Démarrer, puis sélectionnez **Panneau de configuration** > **Afficher les périphériques et imprimantes** sous **Matériel et audio**. Cliquez avec le bouton droit de la souris sur votre imprimante, puis sélectionnez **Options d'impression**.

#### Windows Vista

Cliquez sur le bouton Démarrer, puis sélectionnez **Panneau de configuration** > **Imprimantes** sous **Matériel et audio**. Cliquez avec le bouton droit de la souris sur votre imprimante, puis sélectionnez **Options d'impression**.

#### Windows XP

Cliquez sur le bouton Démarrer, puis sélectionnez **Panneau de configuration** > **Imprimantes et autre matériel** > **Imprimantes et télécopieurs**. Cliquez avec le bouton droit de la souris sur votre imprimante, puis sélectionnez **Options d'impression**.

## Informations sur les services réseau et les logiciels

### Accès au pilote d'impression à partir de l'icône de l'imprimante dans la barre des tâches

L'icône de l'imprimante dans la barre des tâches du bureau est une icône de raccourci vous permettant d'accéder rapidement au pilote de l'imprimante.

Si vous cliquez sur l'icône de l'imprimante et sélectionnez **Paramètres imprimante**, vous pouvez accéder à la même fenêtre de paramètres de l'imprimante que celle affichée sur le panneau de commande. Vous pouvez vérifier le statut de l'imprimante si vous double-cliquez sur cette icône.

#### Remarque:

Si l'icône de l'imprimante n'est pas affichée dans la barre des tâches, accédez à la fenêtre du pilote de l'imprimante, cliquez sur **Préférences du contrôle** au niveau de l'onglet **Utilitaire** et sélectionnez **Enregistrez l'icône du raccourci dans la barre des tâches**.

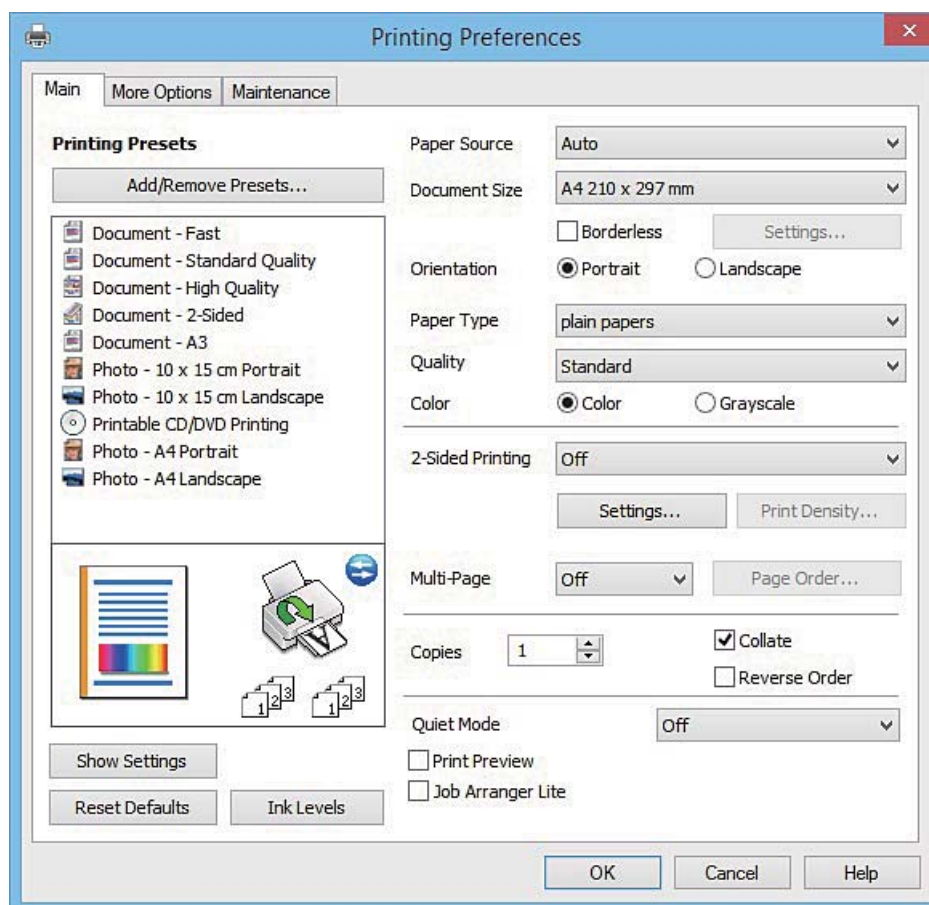
## Guide du pilote de l'imprimante Windows

Une aide est disponible dans le pilote de l'imprimante Windows. Pour afficher des explications relatives aux paramètres, cliquez avec le bouton droit de la souris sur chaque élément, puis cliquez sur **Aide**.

### Onglet Principal

Vous pouvez définir des paramètres d'impression de base, tels que le type ou la taille de papier.

Vous pouvez également définir des paramètres pour l'impression recto verso ou l'impression de plusieurs pages sur une feuille.

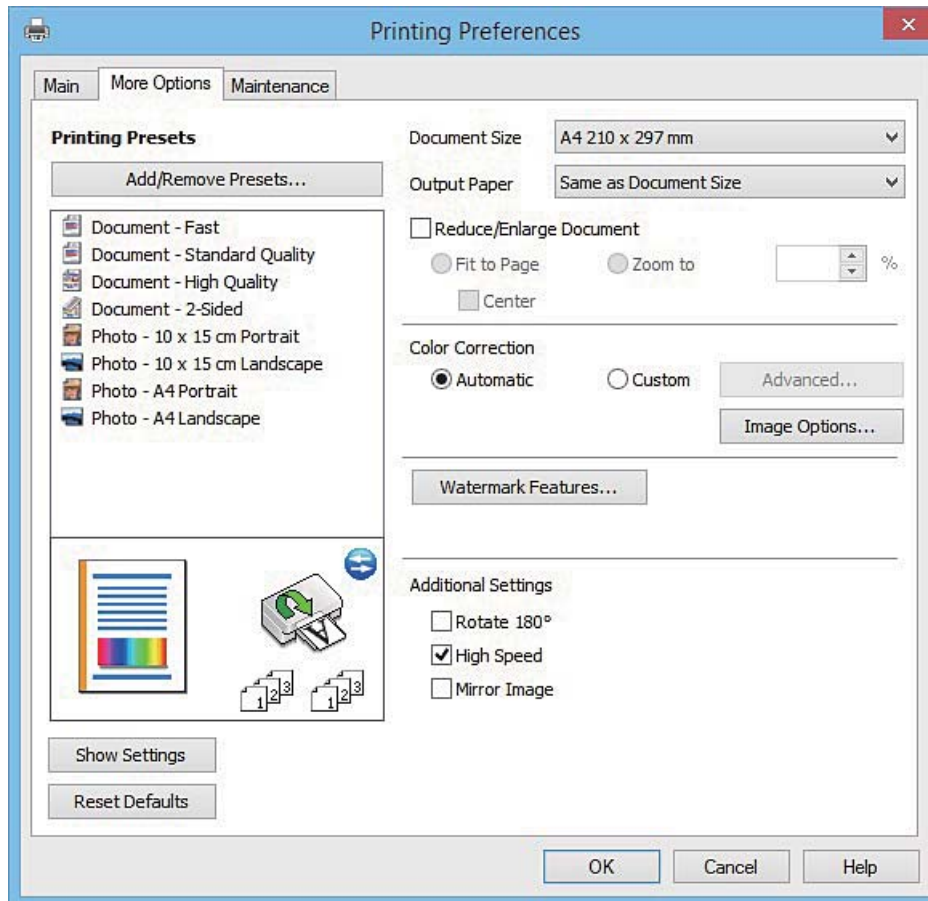




## Informations sur les services réseau et les logiciels

### Onglet Plus d'options

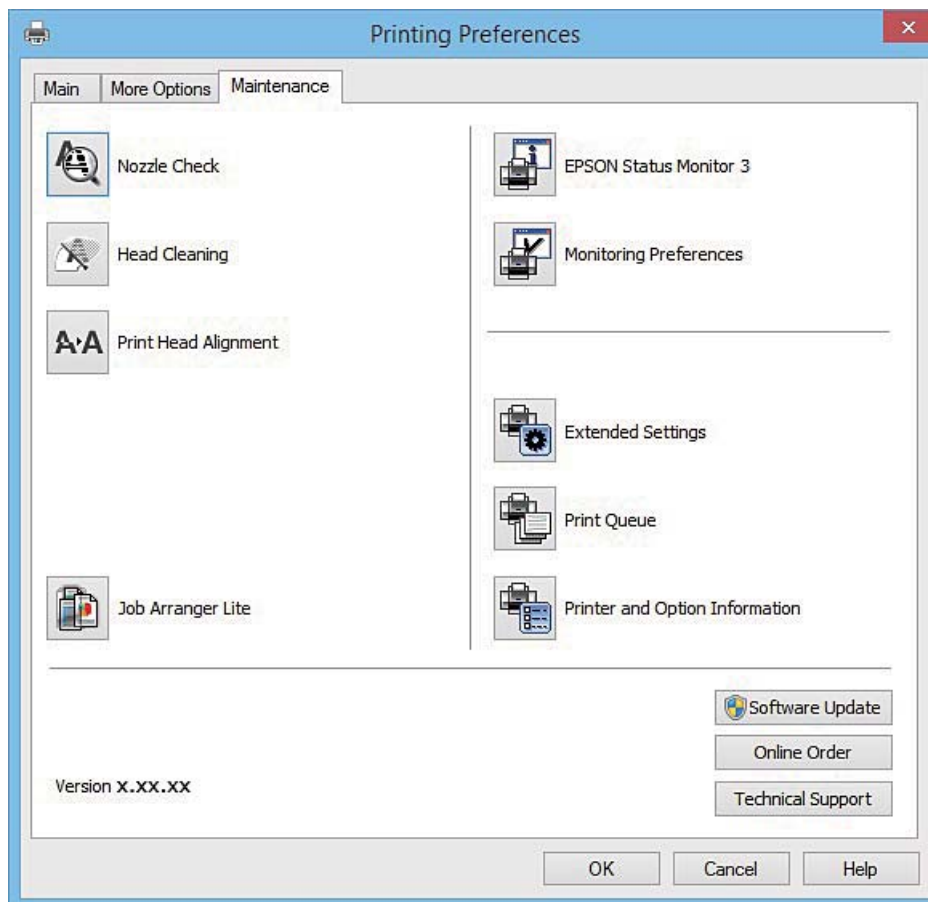
Vous pouvez sélectionner d'autres options de disposition et d'impression, telles que la modification de la taille d'une impression ou l'application de corrections au niveau des couleurs.



## Informations sur les services réseau et les logiciels

### Onglet Utilitaire

Vous pouvez exécuter des fonctionnalités de maintenance telles que la vérification des buses et le nettoyage de la tête d'impression et vous pouvez, en lançant l'application **EPSON Status Monitor 3**, vérifier le statut de l'imprimante et consulter les informations relatives aux erreurs.



## Configuration des paramètres de fonctionnement pour le pilote de l'imprimante Windows

Vous pouvez définir des paramètres tels que l'activation d'**EPSON Status Monitor 3**.

1. Ouvrez la fenêtre du pilote de l'imprimante.
2. Cliquez sur **Paramètres étendus** dans l'onglet **Utilitaire**.
3. Définissez les paramètres appropriés, puis cliquez sur **OK**.  
Reportez-vous à l'aide en ligne pour plus d'explications sur les éléments de paramétrage.

### Informations connexes

➔ « Pilote de l'imprimante Windows » à la page 126

## Pilote de l'imprimante Mac OS X

Le pilote de l'imprimante contrôle l'imprimante en fonction des commandes d'une application. Le réglage des paramètres du pilote de l'imprimante permet d'obtenir des résultats d'impression optimaux. Vous pouvez également vérifier le statut de l'imprimante ou préserver son fonctionnement à l'aide de l'utilitaire du pilote de l'imprimante.


### Accès au pilote de l'imprimante à partir d'applications

Cliquez sur **Configuration de la page** ou **Imprimer** dans le menu **Fichier** de votre application. Si nécessaire, cliquez sur **Afficher les détails** (ou ▼) pour agrandir la fenêtre d'impression.

#### Remarque:

En fonction de l'application utilisée, **Configuration de la page** peut ne pas s'afficher dans le menu **Fichier** et les opérations pour afficher l'écran d'impression peuvent différer. Pour plus de détails, reportez-vous à l'aide de l'application.

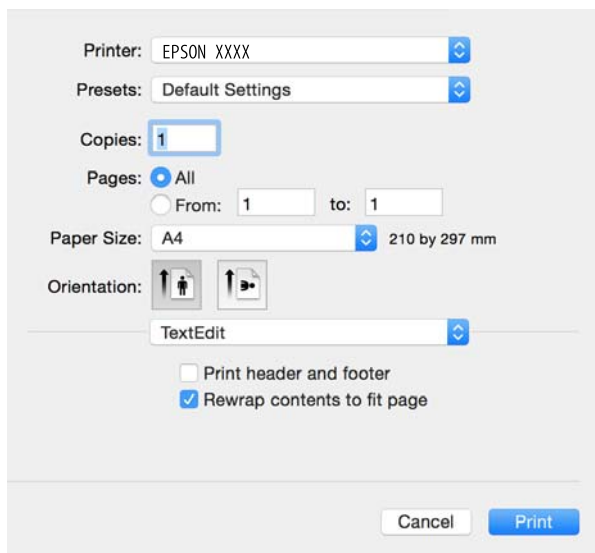
### Démarrage de l'utilitaire

Sélectionnez **Préférences Système** dans le  menu > **Imprimantes et fax** (ou **Impression et numérisation**, **Impression et fax**), puis sélectionnez l'imprimante. Cliquez sur **Options et fournitures** > **Utilitaire** > **Ouvrir l'utilitaire de l'imprimante**.

## Guide du pilote d'impression Mac OS X

### Zone de dialogue Imprimer

Déroulez le menu contextuel au centre de l'écran pour afficher davantage d'éléments.




Menu contextuel	Description
Configuration Imprimante	Vous pouvez définir les paramètres d'impression de base tels que le type de papier et la qualité d'impression.
Param. d'impr. recto verso	Vous pouvez sélectionner un sens de reliure pour l'impression recto verso ou un type de document.

## Informations sur les services réseau et les logiciels

Menu contextuel	Description
Mise en page	Vous pouvez sélectionner une disposition pour l'impression de plusieurs pages sur une feuille ou pour l'impression d'une bordure.
Gestion du papier	Vous pouvez réduire ou agrandir la taille de la tâche d'impression de manière à ce qu'elle soit automatiquement adaptée à la taille du papier chargé.
Concordance des couleurs	Vous pouvez régler les couleurs.
Options couleur	Si vous sélectionnez <b>Calibration EPSON</b> dans le menu <b>Correspondance des couleurs</b> , vous pouvez sélectionner une méthode de correction des couleurs.

**Remarque:**

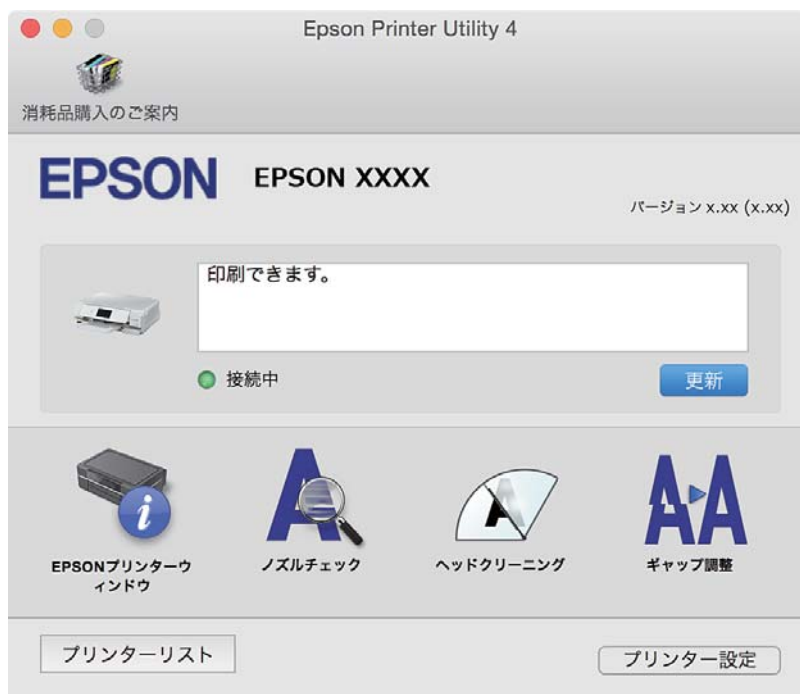
Sous Mac OS X v10.8.x ou une version plus récente, si le menu **Configuration Imprimante** ne s'affiche pas, le pilote de l'imprimante Epson n'a pas été installé correctement.

Sélectionnez **Préférences Système** dans le menu  > **Imprimantes et scanners** (ou **Impression et numérisation**, **Impression et fax**), supprimez l'imprimante, puis ajoutez de nouveau l'imprimante. Reportez-vous au site suivant pour ajouter une imprimante.

<http://epson.sn>

**Epson Printer Utility**

Vous pouvez exécuter une fonctionnalité de maintenance telle que la vérification des buses et le nettoyage de la tête d'impression et vous pouvez, en lançant l'application **EPSON Status Monitor**, vérifier le statut de l'imprimante et consulter les informations relatives aux erreurs.



## Configuration des paramètres de fonctionnement pour le pilote de l'imprimante Mac OS X

### Accès à la fenêtre des paramètres de fonctionnement du pilote d'imprimante Mac OS X

Sélectionnez **Préférences Système** dans le menu  > **Imprimantes et scanners** (ou **Impression et numérisation, Impression et fax**), puis sélectionnez l'imprimante. Cliquez sur **Options et fournitures** > **Options** (ou **Pilote**).

### Paramètres de fonctionnement pour le pilote d'impression Mac OS X

- Papier épais et enveloppes : permet d'éviter que l'encre le tache le papier lors de l'impression sur du papier épais. Cette option peut cependant réduire la vitesse d'impression.
- Sauter page blanche : permet de ne pas imprimer les pages blanches.
- Mode silencieux : permet de limiter le bruit produit par l'imprimante, il est cependant possible que la vitesse d'impression soit réduite.
- Autoriser l'impression en noir temporaire : permet d'imprimer temporairement avec de l'encre noire uniquement.
- Commutation auto. des bacs : permet d'utiliser automatiquement le papier du bac papier 2 lorsque le bac papier 1 est vide.
- Impression vitesse rapide : permet de procéder à l'impression avec la tête d'impression qui se déplace dans les deux sens. La vitesse d'impression est plus élevée mais la qualité peut décliner.
- Notifications d'avertissement : permet au pilote d'impression d'afficher des notifications d'avertissement.
- Etablir la communication bidirectionnelle : cette option doit généralement être réglée sur **Oui**. Il n'est pas possible de sélectionner **Non** lors de l'acquisition des informations de l'imprimante en raison du partage de l'imprimante avec les ordinateurs Windows d'un réseau ou pour toute autre raison.

#### Informations connexes

➔ [« Impression temporaire avec de l'encre noire » à la page 106](#)

---

## EPSON Scan (Pilote du scanner)

EPSON Scan est une application pour le contrôle de la numérisation. Vous pouvez définir la taille, la résolution, la luminosité, le contraste et la qualité de l'image numérisée.

#### Remarque:

*Vous pouvez également démarrer EPSON Scan à partir d'une application de numérisation compatible TWAIN.*

#### Démarrage sous Windows

- Windows 8.1/Windows 8

Entrez le nom de l'application dans l'icône Rechercher, puis sélectionnez l'icône affichée.

- Sauf pour Windows 8.1/Windows 8

Cliquez sur le bouton Démarrer, puis sélectionnez **Tous les programmes** ou **Programmes** > **EPSON** > **EPSON Scan** > **EPSON Scan**.

## Informations sur les services réseau et les logiciels

### Démarrage sous Mac OS X

**Remarque:**

EPSON Scan ne prend pas en charge la fonctionnalité de changement rapide de compte utilisateur du système Mac OS X. Désactivez la fonctionnalité de changement rapide de compte d'utilisateur.

Sélectionnez **Aller > Applications > Epson Software > EPSON Scan**.

---

## Epson Event Manager

Epson Event Manager est une application qui vous permet de gérer la numérisation à partir du panneau de commande et d'enregistrer des images sur un ordinateur. Vous pouvez ajouter vos propres paramètres en tant que paramètres prédéfinis, par exemple le type de document, l'emplacement du dossier d'enregistrement et le format d'image. Pour plus de détails, reportez-vous à l'aide de l'application.

### Démarrage sous Windows

- Windows 8.1/Windows 8

Entrez le nom de l'application dans l'icône Rechercher, puis sélectionnez l'icône affichée.

- Sauf pour Windows 8.1/Windows 8

Cliquez sur le bouton Démarrer, puis sélectionnez **Tous les programmes** ou **Programmes > Epson Software > Event Manager**.

### Démarrage sous Mac OS X

Sélectionnez **Aller > Applications > Epson Software > Event Manager**.

### Informations connexes

➔ [« Numérisation vers un ordinateur » à la page 90](#)

---

## Epson Easy Photo Print

Epson Easy Photo Print est une application qui vous permet d'imprimer facilement des photos avec différentes mises en page. Vous pouvez prévisualiser l'image de la photo et ajuster les images ou la position. Vous pouvez également imprimer des photos avec un cadre. Pour plus de détails, reportez-vous à l'aide de l'application.

**Remarque:**

Vous devez installer le pilote de l'imprimante pour pouvoir utiliser cette application.

### Démarrage sous Windows

- Windows 8.1/Windows 8

Entrez le nom de l'application dans l'icône Rechercher, puis sélectionnez l'icône affichée.

- Sauf pour Windows 8.1/Windows 8

Cliquez sur le bouton Démarrer, puis sélectionnez **Tous les programmes** ou **Programmes > Epson Software > Epson Easy Photo Print**.

### Démarrage sous Mac OS X

Sélectionnez **Aller > Applications > Epson Software > Epson Easy Photo Print**.

---

## Epson Print CD

L'application Epson Print CD vous permet de créer une étiquette de CD/DVD que vous pouvez imprimer directement sur un CD/DVD. Vous pouvez également imprimer une pochette de CD/DVD pour un boîtier de CD/DVD. Pour plus de détails, reportez-vous à l'aide de l'application.

**Remarque:**

*Cette application nécessite l'installation du pilote d'impression.*

**Lancement sous Windows** Windows 8/Windows 8.1

Entrez le nom de l'application dans l'icône Rechercher, puis sélectionnez l'icône affichée.

 Sauf pour Windows 8/Windows 8.1

Cliquez sur le bouton Démarrer, puis sélectionnez **Tous les programmes** ou **Programmes > Epson Software > Print CD**.

**Lancement sous Mac OS X**

Sélectionnez **Aller-Applications > Epson Software > Print CD > Print CD**.

---

## E-Web Print (uniquement pour Windows)

E-Web Print est une application qui vous permet d'imprimer facilement des pages Web avec différentes mises en page. Pour plus de détails, reportez-vous à l'aide de l'application. Vous pouvez accéder à l'aide à partir du menu **E-Web Print** dans la barre d'outils **E-Web Print**.

**Démarrage**

Lorsque vous installez E-Web Print, celui-ci s'affiche dans votre navigateur. Cliquez sur **Imprimer** ou **Rogner**.

---

## Easy Photo Scan

L'application Easy Photo Scan vous permet de numériser des photos et d'envoyer facilement l'image numérisée à un ordinateur ou un service de cloud. Vous pouvez également facilement régler l'image numérisée. Pour plus de détails, reportez-vous à l'aide de l'application.

**Remarque:**

*Pour utiliser cette application, vous devez installer le pilote du scanner EPSON Scan.*

**Lancement sous Windows** Windows 8.1/Windows 8

Entrez le nom de l'application dans l'icône Rechercher, puis sélectionnez l'icône affichée.

 Sauf pour Windows 8.1/Windows 8

Cliquez sur le bouton Démarrer et sélectionnez **Tous les programmes** ou **Programmes > Epson Software > Easy Photo Scan**.

### Lancement sous Mac OS X

Sélectionnez **Aller > Applications > Epson Software > Easy Photo Scan**.

---

## EPSON Software Updater

EPSON Software Updater est une application qui recherche les logiciels nouveaux ou mis à jour sur Internet et les installe. Vous pouvez également mettre à jour le firmware et le manuel de l'imprimante.

### Lancement sous Windows

- Windows 8.1/Windows 8

Entrez le nom de l'application dans l'icône Rechercher, puis sélectionnez l'icône affichée.

- Sauf pour Windows 8.1/Windows 8

Cliquez sur le bouton Démarrer, puis sélectionnez **Tous les programmes** ou **Programmes > Epson Software > EPSON Software Updater**.

#### Remarque:

Vous pouvez également lancer EPSON Software Updater en cliquant sur l'icône de l'imprimante dans la barre des tâches du bureau et en sélectionnant **Mise à jour du logiciel**.

### Lancement sous Mac OS X

Sélectionnez **Aller > Applications > Epson Software > EPSON Software Updater**.


---

## Désinstallation des applications

#### Remarque:

Connectez-vous à votre ordinateur en tant qu'administrateur. Saisissez le mot de passe d'administrateur si l'ordinateur vous y invite.

### Désinstallation d'applications - Windows

- Appuyez sur le bouton  pour mettre l'imprimante hors tension.
- Quittez toutes les applications en cours d'exécution.
- Ouvrez le **Panneau de configuration** :
  - Windows 8.1/Windows 8  
Sélectionnez **Bureau > Paramètres > Panneau de configuration**.
  - Sauf pour Windows 8.1/Windows 8  
Cliquez sur le bouton Démarrer et sélectionnez **Panneau de configuration**.
- Ouvrez **Désinstaller un programme** (ou **Ajouter ou supprimer des programmes**) :
  - Windows 8.1/Windows 8/Windows 7/Windows Vista  
Sélectionnez **Désinstaller un programme** sous **Programmes**.
  - Windows XP



## Informations sur les services réseau et les logiciels

Cliquez sur **Ajouter ou supprimer des programmes**.



5. Sélectionnez l'application à désinstaller.
6. Désinstallation des applications :
  - Windows 8.1/Windows 8/Windows 7/Windows Vista  
Cliquez sur **Désinstaller/Modifier** ou **Désinstaller**.
  - Windows XP  
Cliquez sur **Modifier/Supprimer** ou **Supprimer**.

**Remarque:**

Si la fenêtre **Contrôle de compte d'utilisateur** s'affiche, cliquez sur **Continuer**.

7. Suivez les instructions qui s'affichent à l'écran.

## Désinstallation d'applications - Mac OS X

1. Téléchargez le Uninstaller à l'aide de EPSON Software Updater.  
Une fois que vous avez téléchargé le Uninstaller, il n'est pas nécessaire de le télécharger de nouveau chaque fois que vous désinstallez l'application.
2. Appuyez sur le bouton  pour mettre l'imprimante hors tension.
3. Pour désinstaller le pilote d'impression, sélectionnez **Préférences Système** dans le  menu > **Imprimantes et fax** (ou **Impression et numérisation, Impression et fax**), puis supprimer l'imprimante de la liste des imprimantes activées.
4. Quittez toutes les applications en cours d'exécution.
5. Sélectionnez **Aller > Applications > Epson Software > Uninstaller**.
6. Sélectionnez l'application à désinstaller, puis cliquez sur **Désinstaller**.

 **Important:**

Le Uninstaller supprime tous les pilotes d'impression à jet d'encre Epson de l'ordinateur. Si vous utilisez plusieurs imprimantes à jet d'encre Epson et que vous souhaitez uniquement supprimer certains pilotes, commencez par supprimer tous les pilotes, puis réinstallez les pilotes d'impression nécessaires.

**Remarque:**

Si vous ne trouvez pas l'application que vous voulez désinstaller dans la liste des applications, vous ne pouvez pas procéder à la désinstallation à l'aide du Uninstaller. Dans ce cas, sélectionnez **Aller > Applications > Epson Software**, sélectionnez l'application à désinstaller, puis faites-la glisser sur l'icône de la corbeille.

### Informations connexes

➔ « [EPSON Software Updater](#) » à la page 135

---

## Installation des applications

Connectez votre ordinateur au réseau et installez la dernière version des applications depuis le site Web.

**Remarque:**

- Connectez-vous à votre ordinateur en tant qu'administrateur. Saisissez le mot de passe d'administrateur si l'ordinateur vous y invite.
- Si vous réinstallez une application, vous devez d'abord la désinstaller.

1. Quittez toutes les applications en cours d'exécution.
2. Lorsque vous installez le pilote de l'imprimante ou EPSON Scan, débranchez temporairement l'imprimante et l'ordinateur.

**Remarque:**

Ne connectez pas l'imprimante et l'ordinateur avant d'y être invité.

3. Installez les applications en suivant les instructions du site Web ci-dessous.

<http://epson.sn>

**Remarque:**

Si vous utilisez un ordinateur Windows et si vous ne pouvez pas télécharger les applications à partir du site Web, installez-les à partir du CD de logiciels fourni avec l'imprimante.

### Informations connexes

➔ « Désinstallation des applications » à la page 135

---

## Mise à jour des applications et du firmware

Parfois, mettre à jour les applications et le firmware permet de résoudre certains problèmes et d'améliorer ou d'ajouter des fonctions. Veillez à utiliser la dernière version des applications et du firmware.

1. Assurez-vous que l'imprimante et l'ordinateur sont connectés, et que l'ordinateur est connecté à Internet.
2. Lancez EPSON Software Updater, puis mettez à jour les applications ou le firmware.



**Important:**

Ne mettez pas l'ordinateur ou l'imprimante hors tension lors de la mise à jour.

**Remarque:**

Si vous ne trouvez pas l'application que vous voulez mettre à jour dans la liste, vous ne pouvez pas procéder à sa mise à jour à l'aide de EPSON Software Updater. Recherchez la dernière version des applications sur votre site Web Epson local.

<http://www.epson.com>

### Informations connexes

➔ « EPSON Software Updater » à la page 135

## Mise à jour du micrologiciel de l'imprimante à l'aide du panneau de commande

Si l'imprimante est connectée à Internet, vous pouvez mettre le micrologiciel de l'imprimante à jour à l'aide du panneau de commande. La mise à jour du micrologiciel peut permettre d'améliorer les performances de l'imprimante ou ajouter de nouvelles fonctions. Vous pouvez également configurer l'imprimante de manière à ce qu'elle vérifie régulièrement les mises à jour du micrologiciel et vous informe lorsque des mises à jour sont disponibles.

1. Accédez à **Configuration** à partir de l'écran d'accueil.


2. Sélectionnez **Mise à jour firmware** > **Mise à jour**.

**Remarque:**

Sélectionnez **Notification** > **Activé** de manière à ce que l'imprimante vérifie régulièrement les mises à jour du micrologiciel disponibles.

3. Appuyez sur **Poursuivre**. L'imprimante lance la recherche des mises à jour disponibles.

4. Si un message vous indiquant qu'une mise à jour du micrologiciel est disponible s'affiche sur l'écran LCD, suivez les instructions affichées à l'écran pour lancer la mise à jour.

 **Important:**

- Ne mettez pas l'imprimante hors tension et ne la débranchez pas avant la fin de la mise à jour, faute de quoi l'imprimante risque de ne pas fonctionner correctement.
- Si la procédure de mise à jour du micrologiciel n'est pas terminée ou échoue, l'imprimante ne redémarre pas normalement et le message *Recovery Mode* s'affiche sur l'écran LCD lors de la mise sous tension suivante de l'imprimante. Vous devez alors procéder de nouveau à la mise à jour du micrologiciel à l'aide d'un ordinateur. Connectez l'imprimante à l'ordinateur à l'aide d'un câble USB. Vous ne pouvez pas mettre le micrologiciel à jour via une connexion réseau si le message *Recovery Mode* s'affiche sur l'imprimante. Sur l'ordinateur, accédez à votre site Web Epson local, puis téléchargez le dernier micrologiciel de l'imprimante. Reportez-vous aux instructions du site Web pour les étapes suivantes.

### Informations connexes


➔ [« Site Web du support technique » à la page 173](#)

# Résolution de problèmes

## Vérification du statut de l'imprimante

### Vérification des messages sur l'écran LCD

Si un message d'erreur est affiché sur l'écran LCD, suivez les instructions à l'écran ou les solutions ci-dessous pour résoudre le problème.

Messages d'erreur	Solutions
Erreur impr. Mettez hrs/ss tens. Pour infos, voir documentation.	Si le message d'erreur s'affiche toujours après la procédure de mise hors tension et sous tension, contactez l'assistance Epson.
Opération annulée. Erreur survenue pendant enregistrement.	Il est possible que le périphérique de stockage externe (carte mémoire, par exemple) soit endommagé. Assurez-vous que le périphérique est disponible.
Le niveau d'encre est bas.	Vous pouvez poursuivre l'impression jusqu'à ce que vous soyez invité à remplacer les cartouches d'encre. Notez cependant que l'imprimante ne peut procéder à l'impression si l'une des cartouches d'encre est vide. Préparez de nouvelles cartouches dès que possible.
Vous devez remplacer cartouche(s) suivante(s).	Afin d'obtenir une qualité d'impression optimale et de protéger la tête d'impression, il reste une réserve d'encre variable dans la cartouche lorsque l'imprimante indique qu'il est temps de la remplacer. Remplacez la cartouche lorsque vous y êtes invité.
La cartouche est presque vide. La tâche d'impression peut ne pas se terminer.	Appuyez sur <b>Poursuivre</b> au niveau de l'écran du message d'erreur pour sélectionner l'une des options suivantes. <b>Remplacer avant impression</b> <b>Poursuivre l'impression</b> <b>Annuler impression</b> Si l'une des cartouches d'encre se vide lors de l'impression, le papier est éjecté en pleine impression. Lors de l'impression sur du papier dont le format est supérieur au format A4, nous vous recommandons de sélectionner <b>Remplacer avant impression</b> et de remplacer la cartouche d'encre par une nouvelle. Nous vous recommandons vivement d'utiliser une cartouche d'encre Epson de grande taille.
La Configuration papier est désactivée. Certaines fonctions peuvent ne pas être disponibles. Pour plus de détails, consultez la documentation.	Si l'option <b>Configuration papier</b> est désactivée, vous ne pouvez pas utiliser l'application AirPrint. En outre, les messages vous avertissant que la taille du papier et le type de papier ne correspondent pas ne sont pas affichés. Ne désactivez pas ce paramètre à moins que vous utilisiez toujours la même taille et le même type de papier et que vous n'ayez pas besoin de modifier les paramètres papier.
Le tampon d'encre approche sa fin de vie utile. Contactez l'assistance Epson.	Contactez Epson ou un fournisseur de services Epson agréé pour remplacer le tampon encreur*. L'utilisateur ne peut pas procéder lui-même à l'entretien de cette pièce. Le message s'affiche jusqu'à ce que le tampon encreur soit remplacé.  Appuyez sur la touche  pour reprendre l'impression.

## Résolution de problèmes

Messages d'erreur	Solutions
Le tampon d'encre est en fin de vie utile. Contactez l'assistance Epson.	Contactez Epson ou un fournisseur de services Epson agréé pour remplacer le tampon encreur*. L'utilisateur ne peut pas procéder lui-même à l'entretien de cette pièce.
Erreur communication. Vérifiez que le PC est connecté.	Connectez l'ordinateur et l'imprimante correctement. Si vous vous connectez via un réseau, consultez le <i>Guide réseau</i> . Si le message d'erreur s'affiche toujours, assurez-vous que les applications EPSON Scan et Epson Event Manager sont installées sur l'ordinateur.
Combo adresse IP et masque ss réseau non valide. Consultez documentation.	Reportez-vous au <i>Guide réseau</i> .
Mettez à jour le certificat racine pour utiliser les services cloud.	Exécutez Web Config et mettez le certificat racine à jour.
Recovery Mode	<p>L'imprimante a démarré en mode de récupération, la mise à jour du micrologiciel ayant échoué. Procédez comme suit pour tenter de nouveau de mettre le micrologiciel à jour.</p> <ol style="list-style-type: none"> <li>1. Connectez l'ordinateur à l'imprimante à l'aide d'un câble USB (en mode de récupération, vous ne pouvez pas mettre le micrologiciel à jour via une connexion réseau).</li> <li>2. Téléchargez le dernier micrologiciel à partir du site Web Epson et lancez la mise à jour du micrologiciel de votre imprimante.</li> </ol> <p>Pour plus de détails, reportez-vous à la procédure de mise à jour disponible sur la page de téléchargement.</p>

\* Au cours de certains cycles d'impression, une quantité minimale d'encre excédentaire peut être absorbée par le tampon encreur. Pour empêcher toute fuite depuis le tampon, l'imprimante est conçue pour interrompre l'impression dès que le tampon atteint sa limite. La nécessité et la fréquence de cette procédure dépendent du nombre de pages imprimées, du type de support et du nombre de cycles de nettoyage effectués par l'imprimante. La nécessité de remplacer le tampon ne signifie pas que votre imprimante ne fonctionne plus conformément aux spécifications. L'imprimante vous informe lorsque le remplacement du tampon est nécessaire, mais seul un fournisseur de services Epson agréé peut réaliser cette opération. La garantie Epson ne couvre pas le coût de ce remplacement.

### Informations connexes

- ➔ « [Contacter l'assistance Epson](#) » à la page 173
- ➔ « [Caractéristiques relatives aux cartes mémoire prises en charge](#) » à la page 165
- ➔ « [Caractéristiques des périphériques de stockage externes pris en charge](#) » à la page 166
- ➔ « [Installation des applications](#) » à la page 137
- ➔ « [Web Config](#) » à la page 124
- ➔ « [Mise à jour des applications et du firmware](#) » à la page 137

## Vérification du statut de l'imprimante - Windows

1. Accédez à la fenêtre du pilote d'impression.

## Résolution de problèmes

2. Cliquez sur **EPSON Status Monitor 3** dans l'onglet **Utilitaire**.


**Remarque:**

- ❑ Vous pouvez également vérifier le statut de l'imprimante en double-cliquant sur l'icône de l'imprimante dans la barre des tâches. Si l'icône de l'imprimante ne s'affiche pas dans la barre des tâches, cliquez sur **Préférences du contrôle** au niveau de l'onglet **Utilitaire**, puis sélectionnez **Enregistrez l'icône du raccourci dans la barre des tâches**.
- ❑ Si **EPSON Status Monitor 3** est désactivé, cliquez sur **Paramètres étendus** dans l'onglet **Utilitaire**, puis sélectionnez **Activer EPSON Status Monitor 3**.

### Informations connexes

➔ « [Pilote de l'imprimante Windows](#) » à la page 126

## Vérification de l'état de l'imprimante - Mac OS X

1. Sélectionnez **Préférences système** à partir du menu  > **Imprimantes et fax** (ou **Impression et numérisation, Impression et fax**), puis sélectionnez l'imprimante.
2. Cliquez sur **Options et fournitures** > **Utilitaire** > **Ouvrir l'utilitaire de l'imprimante**.
3. Cliquez sur **EPSON Status Monitor**.

---

## Retrait du papier coincé

Consultez l'erreur affichée sur le panneau de commande et suivez les instructions pour dégager le papier coincé, y compris les morceaux déchirés. Ensuite, supprimez l'erreur.



**Important:**

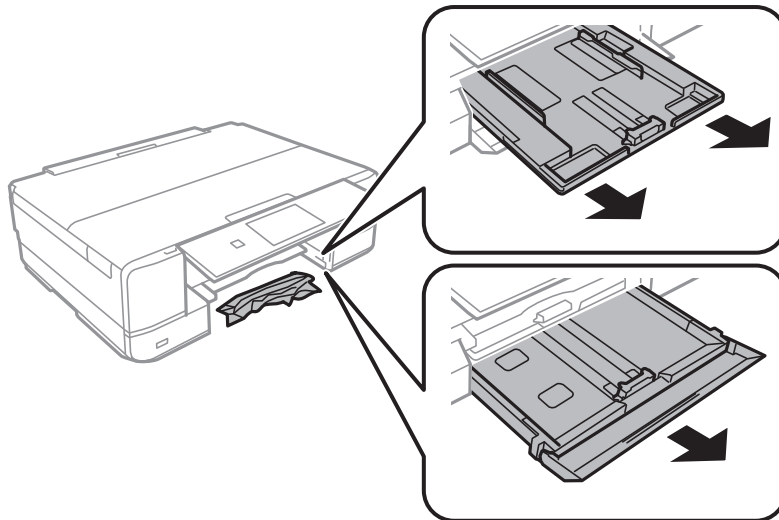
*Retirez le papier coincé avec précaution. Si vous le retirez vigoureusement, vous risquez d'endommager l'imprimante.*

## Retrait de papier coincé dans le Bac papier

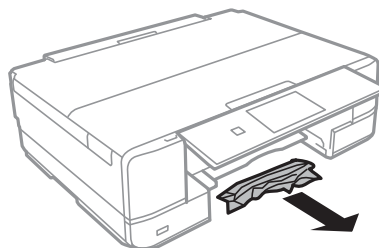
1. Fermez le bac de sortie.

## Résolution de problèmes

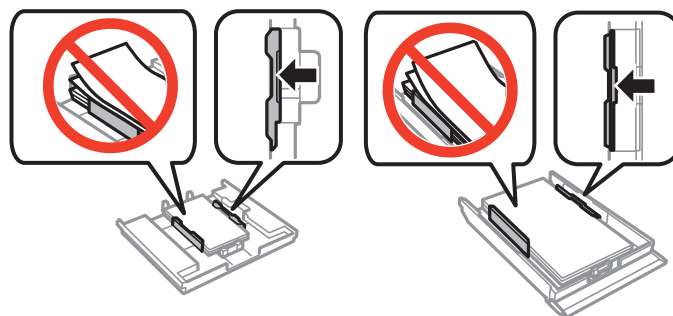
- Retirez le bac papier.



- Retirez le papier coincé.



- Alignez les bords du papier et faites glisser les guides latéraux contre les bords du papier.



- Insérez le bac papier dans l'imprimante.

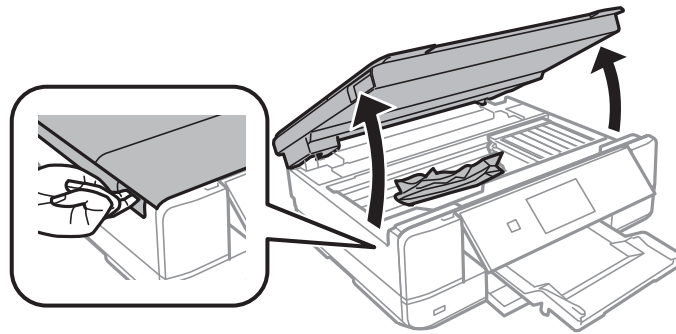
## Retrait de papier coincé à l'intérieur de l'imprimante

### **Attention:**

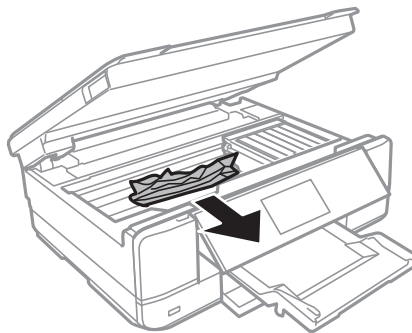
- Veillez à ne pas coincer vos mains ou vos doigts lors de l'ouverture ou de la fermeture du scanner. Vous risqueriez de vous blesser.
- Ne touchez jamais les touches du panneau de commande lorsque votre main se trouve à l'intérieur de l'imprimante. Si l'imprimante se met à fonctionner, vous pourriez être blessé. Veillez à ne pas toucher les parties saillantes pour éviter les blessures.

## Résolution de problèmes

1. Ouvrez le scanner avec le couvercle de documents fermé.

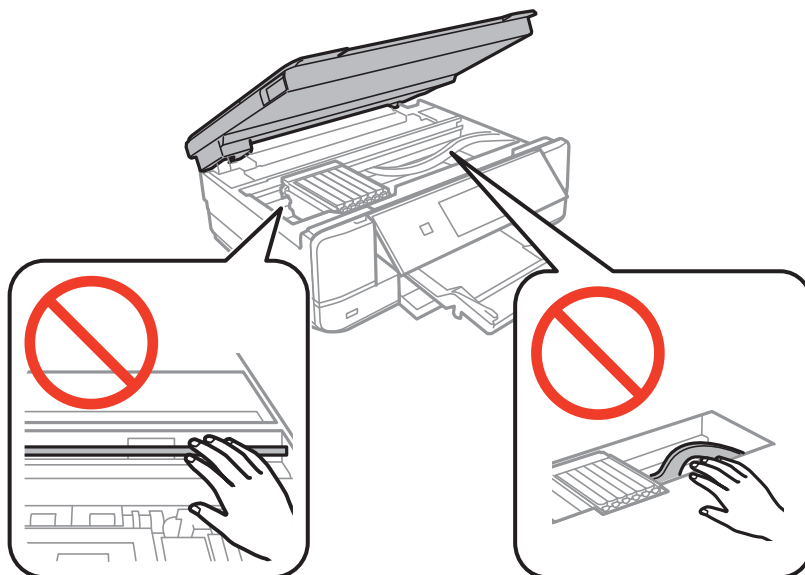


2. Retirez le papier coincé.



**!** **Important:**

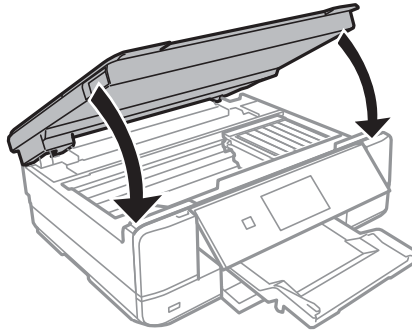
*Ne touchez pas le câble plat blanc ou la partie translucide situé à l'intérieur de l'imprimante, faute de quoi vous risquez de provoquer un dysfonctionnement.*





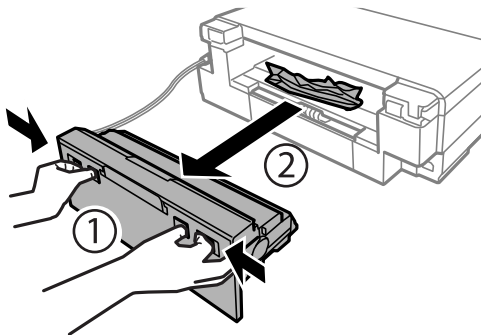
## Résolution de problèmes

3. Fermez le scanner.

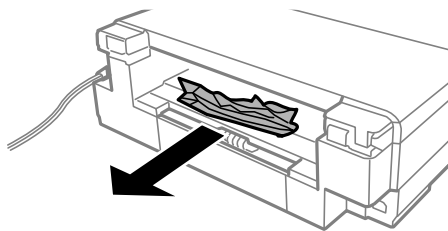


## Retrait de papier coincé dans le Couvercle arrière

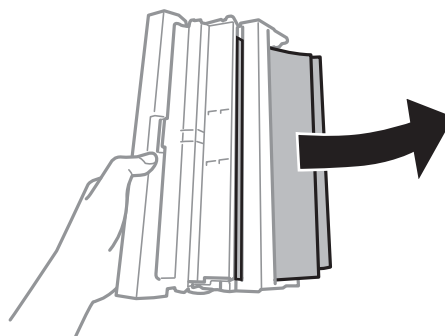
1. Retirez le couvercle arrière.



2. Retirez le papier coincé.

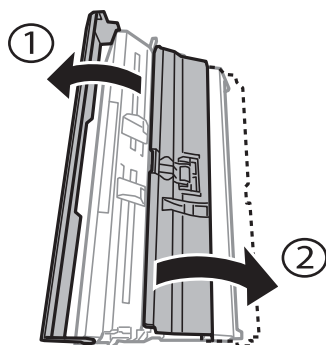


3. Retirez le papier coincé du couvercle arrière.

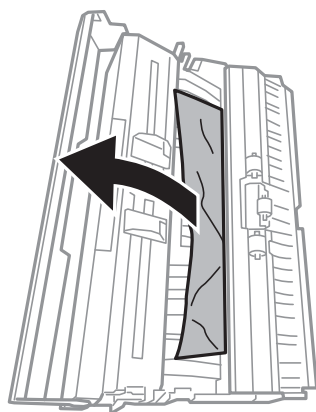


## Résolution de problèmes

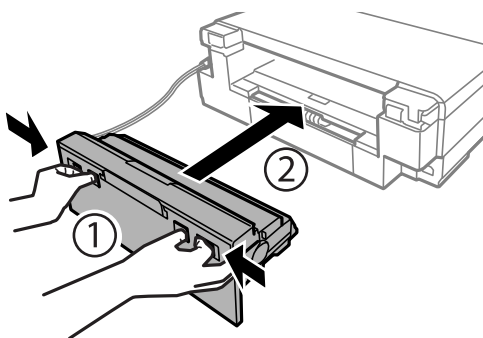
4. Ouvrez le capot du couvercle arrière.



5. Retirez le papier coincé.



6. Fermez le capot du couvercle arrière, puis insérez le couvercle arrière dans l'imprimante.



---

## Le papier ne s'alimente pas correctement

Vérifiez les points suivants, puis effectuez les actions appropriées pour résoudre le problème.

- Placez l'imprimante sur une surface plane et utilisez-la dans les conditions ambiantes recommandées.
- Utilisez du papier pris en charge par cette imprimante.
- Observez les précautions de manipulation du papier.
- Assurez-vous que les paramètres de format et de type de papier correspondent au format et au type réels du papier chargé dans l'imprimante.

## Résolution de problèmes

### Informations connexes

- ➔ « Caractéristiques environnementales » à la page 167
- ➔ « Consignes de manipulation du papier » à la page 23
- ➔ « Papiers disponibles et capacité » à la page 24
- ➔ « Liste des types de papier » à la page 25

## Bourrage papier

- Chargez le papier dans le sens correct, et faites glisser les guides latéraux contre les bords du papier.
- Chargez une feuille de papier à la fois si vous avez chargé plusieurs feuilles de papier.

### Informations connexes

- ➔ « Retrait du papier coincé » à la page 141
- ➔ « Chargement de papier dans le Bac papier 1 » à la page 26
- ➔ « Chargement de papier dans le Bac papier 2 » à la page 30
- ➔ « Chargement de papier dans la Fente insertion arrière » à la page 34

## Le papier est entraîné de travers

Chargez le papier dans le sens correct, et faites glisser les guides latéraux contre les bords du papier.

### Informations connexes

- ➔ « Chargement de papier dans le Bac papier 1 » à la page 26
- ➔ « Chargement de papier dans le Bac papier 2 » à la page 30
- ➔ « Chargement de papier dans la Fente insertion arrière » à la page 34

## Plusieurs feuilles de papier sont entraînées en même temps

- Insérez une feuille à la fois.
- Si plusieurs feuilles sont entraînées en même temps lors de l'impression recto verso manuelle, retirez tout le papier chargé dans l'imprimante avant de le recharger.

## Aucune alimentation papier

Ne chargez pas plus de feuilles que le nombre maximum indiqué pour le papier. Si vous utilisez du papier ordinaire, ne chargez pas le papier au-delà de la ligne indiquée par le symbole triangulaire sur le guide latéral.

### Informations connexes

- ➔ « Papiers disponibles et capacité » à la page 24

## Le papier est éjecté de la Fente insertion arrière sans être imprimé

Si vous chargez du papier alors que la fente insertion arrière n'est pas prête, le papier est éjecté sans être imprimé. Commencez par envoyer le travail d'impression, puis chargez le papier lorsque l'imprimante vous invite à le faire.

## Le plateau CD/DVD est éjecté

- Vérifiez que le disque est bien placé sur le plateau et réinsérez correctement le plateau.
- N'insérez pas le plateau CD/DVD avant d'y être invité, faute de quoi une erreur survient et le plateau est éjecté.


### Informations connexes

➔ « Chargement d'un CD/DVD » à la page 42

---

## Problèmes d'alimentation et du panneau de configuration

### L'imprimante n'est pas mise sous tension

- Maintenez le bouton  enfoncé un peu plus longtemps.
- Assurez-vous que le câble d'alimentation est fermement branché.

### Les voyants se sont allumés puis éteints



Il se peut que la tension de l'imprimante ne corresponde pas à celle de la prise. Mettez l'imprimante hors tension et débranchez-la immédiatement. Vérifiez ensuite l'étiquette sur l'imprimante.



**Attention:**

*Si la tension ne correspond pas, NE REBRANCHEZ PAS L'IMPRIMANTE. Contactez votre revendeur.*

### L'imprimante n'est pas mise hors tension

Maintenez le bouton  enfoncé un peu plus longtemps. Si vous ne pouvez toujours pas mettre l'imprimante hors tension, débranchez le cordon d'alimentation. Pour éviter que la tête d'impression ne sèche, mettez de nouveau l'imprimante sous tension, puis hors tension en appuyant sur le bouton .

### L'écran LCD devient noir

L'imprimante est en mode de veille. Appuyez n'importe où sur l'écran LCD pour rétablir le statut antérieur de l'imprimante.

### La fonctionnalité Mise sous tension auto ne fonctionne pas

- Assurez-vous que le paramètre **Mise sous tension auto** du mode **Configuration** a été activé.

## Résolution de problèmes


- ❑ Vérifiez que l'imprimante est correctement connectée à l'aide d'un câble USB ou à un réseau.

### Informations connexes

- ➔ « Options de menus pour Configuration de l'imprimante » à la page 117

---

## Impression à partir d'un ordinateur impossible

- ❑ Installez le pilote d'impression.
- ❑ Connectez fermement le cordon USB à l'imprimante et à l'ordinateur.
- ❑ Si vous utilisez un concentrateur USB, essayez de connecter directement l'imprimante à l'ordinateur.
- ❑ Reportez-vous au *Guide réseau* si vous ne parvenez pas à imprimer via un réseau.
- ❑ Il est possible que l'imprimante ne dispose pas de suffisamment de mémoire si vous imprimez une image comportant beaucoup de données. Sélectionnez une plus faible résolution ou une taille plus petite pour imprimer l'image.
- ❑ Sous Windows, cliquez sur **File d'attente** au niveau de l'onglet **Utilitaire** de l'imprimante, puis vérifiez les éléments suivants.
  - ❑ Vérifiez qu'il n'y a pas de travaux d'impression en attente.  
Annulez l'impression si nécessaire.
  - ❑ Assurez-vous que l'imprimante n'est pas hors ligne ou en veille.  
Si c'est le cas, désactivez les paramètres correspondants dans le menu **Imprimante**.
  - ❑ Assurez-vous que l'imprimante est sélectionnée comme imprimante par défaut dans le menu **Imprimante** (une coche doit apparaître sur l'élément de menu).  
Si l'imprimante n'est pas sélectionnée comme imprimante par défaut, définissez-la comme imprimante par défaut.
  - ❑ Assurez-vous que le port de l'imprimante est bien sélectionné sous **Propriété > Port** dans le menu **Imprimante** comme suit.  
Sélectionnez **USBXXX** pour une connexion USB ou **EpsonNet Print Port** pour une connexion réseau.
- ❑ Sous Mac OS X, assurez-vous que l'état de l'imprimante n'est pas **Pause**.  
Sélectionnez **Préférences système** à partir du menu  > **Imprimantes et fax** (ou **Impression et numérisation, Impression et fax**), puis double-cliquez sur l'imprimante. Si le fonctionnement de l'imprimante est interrompu, cliquez sur **Reprendre** (ou **Relancer l'imprimante**).

### Informations connexes

- ➔ « Installation des applications » à la page 137
- ➔ « Annulation d'une impression » à la page 81

---

## Utilisation de l'application AirPrint impossible

- ❑ Dans le menu **Configuration de l'imprimante > Config. source papier** du panneau de commande, activez **Configuration papier**.
- ❑ Activez le paramètre AirPrint dans l'application Web Config.

**Informations connexes**

- ➔ [« Options de menus pour Configuration de l'imprimante » à la page 117](#)
- ➔ [« Web Config » à la page 124](#)

---

## Problèmes d'impression

### Rien ou une image très pâle est imprimée

Si vous n'avez pas utilisé l'imprimante pendant une longue période, les buses des têtes d'impression peuvent être obstruées et les gouttes d'encre peuvent ne pas être libérées. Lancez une procédure de vérification des buses, puis nettoyez la tête d'impression si l'une des buses de la tête d'impression est obstruée.

**Informations connexes**

- ➔ [« Vérification et nettoyage de la tête d'impression » à la page 111](#)

### La qualité d'impression est mauvaise

Vérifiez les éléments suivants si la qualité d'impression est mauvaise : impressions floues, apparition de bandes, couleurs manquantes, couleurs passées, problèmes d'alignement et motifs sous forme de mosaïques sur les impressions.

- Utilisez du papier pris en charge par cette imprimante.
- Sélectionnez le paramètre de type de papier adapté en fonction du type de papier chargé dans l'imprimante.
- N'imprimez pas sur du papier humide, endommagé ou trop vieux.
- Si le papier est déformé ou si l'enveloppe est gonflée, vous devez l'aplatir.
- Lancez une procédure de vérification des buses, puis nettoyez la tête d'impression si l'une des buses de la tête d'impression est obstruée.
- Alignez la tête d'impression.
- Procédez à l'impression à l'aide d'un paramètre de qualité plus élevé.
- N'empilez pas le papier immédiatement après l'impression.
- Laissez sécher complètement les impressions avant de les classer ou de les afficher. Lors du séchage des impressions, évitez la lumière directe du soleil, n'utilisez pas de sècheuse et ne touchez pas le côté imprimé du papier.
- Lorsque vous imprimez des images ou des photos, Epson recommande d'utiliser du papier d'origine Epson plutôt que du papier ordinaire. Imprimez sur le côté imprimable du papier d'origine Epson.
- Utilisez des cartouches d'origine Epson. Ce produit est conçu pour ajuster les couleurs en fonction de l'utilisation de cartouches d'encre Epson d'origine. L'utilisation de cartouches d'encre non d'origine peut entraîner une diminution de la qualité d'impression.
- Epson vous recommande d'utiliser la cartouche d'encre avant la date indiquée sur l'emballage.
- Pour obtenir des résultats optimaux, utilisez la cartouche d'encre dans les six mois qui suivent l'ouverture de l'emballage.
- Si vous imprimez des images ou des photos, utilisez des données haute résolution. Si elles s'affichent bien sur un écran, les images provenant de sites Web ont souvent une faible résolution, ce qui peut diminuer la qualité d'impression.

## Résolution de problèmes

### Informations connexes

- ➔ « [Papiers disponibles et capacité](#) » à la page 24
- ➔ « [Liste des types de papier](#) » à la page 25
- ➔ « [Consignes de manipulation du papier](#) » à la page 23
- ➔ « [Vérification et nettoyage de la tête d'impression](#) » à la page 111
- ➔ « [Alignement de la tête d'impression](#) » à la page 113

## La qualité d'impression ne s'améliore pas, même une fois la tête d'impression alignée

Lors de l'impression bidirectionnelle (ou à haute vitesse), la tête d'impression imprime tout en se déplaçant dans les deux sens et il est possible que les lignes verticales ne soient pas alignées. Si la qualité d'impression ne s'améliore pas, désactivez le paramètre d'impression bidirectionnelle (ou à haute vitesse). La désactivation de ce paramètre peut réduire la vitesse d'impression.


### Panneau de commande

Désactivez **Bidirectionnelle** dans les paramètres d'impression.

### Windows

Désélectionnez **Vitesse Rapide** au niveau de l'onglet **Plus d'options** du pilote d'impression.

### Mac OS X

Sélectionnez **Préférences système** à partir du menu  > **Imprimantes et fax** (ou **Impression et numérisation, Impression et fax**), puis sélectionnez l'imprimante. Cliquez sur **Options et fournitures** > **Options** (ou **Pilote**). Sélectionnez **Non** pour le paramètre **Impression vitesse rapide**.

### Informations connexes

- ➔ « [Options de menus pour les paramètres papier et d'impression](#) » à la page 55

## Des images ou des photos sont imprimées dans des couleurs imprévues

Le paramètre de réglage automatique des photos Epson (AméliorationPhoto) est appliqué par défaut. Essayez de modifier le paramètre.

### Panneau de commande

Le paramètre **Améliorer** est réglé sur **Auto**, sélectionnez plutôt **Personnes**, **Scène de nuit** ou **Paysage**. Si la modification du paramètre ne fonctionne pas, désactivez AméliorationPhoto en sélectionnant **Amélioration désactivée**.

### Windows/Mac OS X

Le paramètre **Correction de la scène** sous **PhotoEnhance** est réglé sur **Correction autom.**, sélectionnez plutôt une autre option. Si la modification du paramètre ne fonctionne pas, utilisez un mode de correction des couleurs autre que **PhotoEnhance**.

### Informations connexes

- ➔ « [Options de menus pour le réglage photo et le zoom](#) » à la page 54
- ➔ « [Réglage des couleurs d'impression](#) » à la page 74

## Des bandes apparaissent à intervalles de 2.5 cm environ

- Alignez la tête d'impression.
- Sélectionnez le paramètre de type de papier adapté en fonction du type de papier chargé dans l'imprimante.

### Informations connexes

- ➔ [« Alignement de la tête d'impression » à la page 113](#)
- ➔ [« Liste des types de papier » à la page 25](#)

## La qualité de copie est médiocre

Vérifiez les points suivants si des couleurs irrégulières, des taches, des points ou des lignes droites apparaissent sur l'image copiée.

- Nettoyez le trajet du papier.
- Nettoyage de la vitre du scanner.
- N'appuyez pas trop fortement sur l'original ou sur le couvercle de documents lorsque vous placez les originaux sur la vitre du scanner. Des couleurs irrégulières, des taches ou des points peuvent apparaître si vous appuyez trop fortement sur l'original ou le couvercle de documents.
- Si un motif moiré (hachures croisées) apparaît, changez le paramètre d'agrandissement/de réduction ou placez le document original à un angle sensiblement différent.
- Si le papier est taché, diminuez le paramètre de densité de copie.

### Informations connexes

- ➔ [« Nettoyage du trajet du papier » à la page 114](#)
- ➔ [« Nettoyage de la Vitre du scanner » à la page 115](#)
- ➔ [« Options de menus pour le mode Copie » à la page 82](#)
- ➔ [« La qualité d'impression est mauvaise » à la page 149](#)

## Une image du verso du document original apparaît sur l'image copiée

- Si le document original est fin, placez-le sur la vitre du scanner puis placez un papier noir au-dessus.
- Réduisez le paramètre de densité de copie sur le panneau de configuration.

### Informations connexes

- ➔ [« Options de menus pour le mode Copie » à la page 82](#)

## La position, la taille ou les marges de l'impression sont incorrectes

- Chargez le papier dans le sens correct, et faites glisser les guides latéraux contre les bords du papier.
- Lorsque vous placez des originaux sur la vitre du scanner, alignez le coin de l'original sur le coin indiqué par un symbole sur le cadre de la vitre du scanner. Si les bords de la copie sont rognés, éloignez légèrement le document original du coin.



## Résolution de problèmes

- Lors de la mise en place de documents originaux sur la vitre du scanner, nettoyez la vitre du scanner et le couvercle de documents. En cas de poussière ou de taches sur la vitre, il est possible que la poussière ou les taches soient incluses dans la zone de copie, ce qui entraîne une position de copie incorrecte ou une réduction des images.
- Sélectionnez le paramètre de taille de papier adapté.
- Réglez les marges dans l'application de manière à ce qu'elles soient incluses dans la zone imprimable.

### Informations connexes

- ➔ « Chargement de papier dans le Bac papier 1 » à la page 26
- ➔ « Chargement de papier dans le Bac papier 2 » à la page 30
- ➔ « Chargement de papier dans le Fente insertion arrière » à la page 34
- ➔ « Nettoyage de la Vitre du scanner » à la page 115
- ➔ « Zone imprimable » à la page 162

## Plusieurs documents originaux sont copiés sur une même feuille

Si vous placez plusieurs documents originaux sur la vitre du scanner pour les copier séparément mais que ceux-ci sont copiés sur une même feuille, espacez-les d'au moins 5 mm. Si le problème persiste, placez un seul document original à la fois.

## Impression sans marges impossible

Sélectionnez le paramètre sans marges dans les paramètres d'impression. Si vous sélectionnez un type de papier qui ne prend pas en charge l'impression sans marges, vous ne pouvez pas sélectionner l'option **Sans marges**. Sélectionnez un type de papier qui prend en charge l'impression sans marges.

### Informations connexes

- ➔ « Options de menus pour les paramètres papier et d'impression » à la page 55
- ➔ « Options de menus pour le mode Copie » à la page 82
- ➔ « Impression de base - Windows » à la page 57
- ➔ « Impression de base - Mac OS X » à la page 59

## Les bords de l'image sont rognés lors de l'impression sans marges

Lors de l'impression sans marges, l'image est légèrement agrandie et les parties qui dépassent sont rognées. Sélectionnez un paramètre d'agrandissement moins élevé.

- Panneau de commande  
Modifiez le paramètre **Extension**.
- Windows  
Cliquez sur **Configuration** à côté de la case à cocher **Sans marges** au niveau de l'onglet **Principal**, puis modifiez les paramètres.
- Mac OS X  
Modifiez le paramètre **Extension** dans le menu **Configuration Imprimante** de la zone de dialogue d'impression.

**Informations connexes**

- ➔ « Options de menus pour les paramètres papier et d'impression » à la page 55
- ➔ « Options de menus pour le mode Copie » à la page 82

**La position d'impression des autocollants photo est incorrecte**

Réglez la position d'impression dans le menu **Configuration de l'imprimante** > **Autocollant** du panneau de commande.

**Informations connexes**

- ➔ « Options de menus pour Configuration de l'imprimante » à la page 117


**La position d'impression sur un CD/DVD est incorrecte**

Réglez la position d'impression dans le menu **Configuration de l'imprimante** > **CD/DVD** du panneau de commande.

**Informations connexes**

- ➔ « Options de menus pour Configuration de l'imprimante » à la page 117

**Le papier est taché ou éraflé**

- Si des bandes horizontales apparaissent ou si la partie supérieure ou inférieure du papier est tachée, chargez le papier dans le sens correct et faites glisser les guides latéraux contre les bords du papier.
- Si des bandes horizontales apparaissent ou si le papier est taché, nettoyez le trajet du papier.
- Si le papier épais est rayé, activez le paramètre de réduction des rayures. Si vous activez cette fonctionnalité, la qualité d'impression peut décliner ou la vitesse d'impression peut être réduite.
  - Panneau de commande  
Sélectionnez **Configuration** > **Configuration de l'imprimante** à partir de l'écran d'accueil, puis activez **Papier épais**.
  - Windows  
Cliquez sur **Paramètres étendus** au niveau de l'onglet **Utilitaire** du pilote d'impression, puis sélectionnez **Papier épais et enveloppes**.
  - Mac OS X  
Sélectionnez **Préférences système** à partir du menu  > **Imprimantes et fax** (ou **Impression et numérisation, Impression et fax**), puis sélectionnez l'imprimante. Cliquez sur **Options et fournitures** > **Options** (ou **Pilote**). Sélectionnez **Oui** comme paramètre **Papier épais et enveloppes**.
- Lorsque vous effectuez une impression recto verso manuelle, vérifiez que l'encre est complètement sèche avant de charger de nouveau du papier.

**Informations connexes**

- ➔ « Chargement de papier dans le Bac papier 1 » à la page 26
- ➔ « Chargement de papier dans le Bac papier 2 » à la page 30
- ➔ « Chargement de papier dans le Fente insertion arrière » à la page 34

## Résolution de problèmes

- ➔ « Nettoyage du trajet du papier » à la page 114
- ➔ « La qualité d'impression est mauvaise » à la page 149

### Le papier est taché lors de l'impression recto verso automatique

Lors de l'utilisation de la fonctionnalité d'impression recto verso automatique et de l'impression de données haute densité telles que des images et des graphiques, réduisez la densité d'impression et augmentez la durée de séchage.

#### Informations connexes

- ➔ « Impression recto verso » à la page 61
- ➔ « Options de menus pour le mode Copie » à la page 82

### Les caractères imprimés sont incorrects ou déformés

- Connectez bien le câble USB à l'imprimante et à l'ordinateur.
- Annulez toutes les tâches d'impression en attente.
- Ne mettez pas l'ordinateur en mode **Hibernation** ou **Veille** manuellement lors de l'impression. Des pages de texte éraflé peuvent être imprimées la prochaine fois que vous démarrez l'ordinateur.

#### Informations connexes

- ➔ « Annulation d'une impression » à la page 81

### L'image imprimée est inversée

Désactivez les paramètres d'images miroir dans le pilote de l'imprimante ou l'application.

- Windows  
Désélectionnez **Image miroir** dans l'onglet **Plus d'options** du pilote de l'imprimante.
- Mac OS X  
Désélectionnez **Image miroir** dans le menu **Configuration Imprimante** de la boîte de dialogue d'impression.

### Le problème d'impression n'a pas pu être résolu.

Si vous avez essayé toutes les solutions mais que le problème n'est pas résolu, essayez de désinstaller, puis réinstaller le pilote d'impression.



#### Informations connexes

- ➔ « Désinstallation des applications » à la page 135
- ➔ « Installation des applications » à la page 137

---

## Autres problèmes d'impression

### L'impression est trop lente

- Fermez les applications dont vous n'avez pas besoin.
- Réduisez le paramètre de qualité. Plus la qualité d'impression est élevée, plus la vitesse d'impression baisse.
- Activez le paramètre bidirectionnel (ou haute vitesse). Lorsque ce paramètre est activé, la tête d'impression imprime tout en se déplaçant dans les deux sens et la vitesse d'impression augmente.
  - Panneau de commande  
Activez **Bidirectionnelle** dans les paramètres d'impression.
  - Windows  
Sélectionnez **Vitesse Rapide** au niveau de l'onglet **Plus d'options** du pilote d'impression.
  - Mac OS X  
Sélectionnez **Préférences système** à partir du menu  > **Imprimantes et fax** (ou **Impression et numérisation, Impression et fax**), puis sélectionnez l'imprimante. Cliquez sur **Options et fournitures** > **Options** (ou **Pilote**). Sélectionnez **Oui** comme paramètre **Impression vitesse rapide**.
- Désactivez **Mode silencieux**.
  - Panneau de commande  
Au niveau de l'écran d'accueil, sélectionnez, puis désactivez **Mode silencieux**.
  - Windows  
Désactivez le paramètre **Mode silencieux** au niveau de l'onglet **Principal** du pilote d'impression.
  - Mac OS X  
Sélectionnez **Préférences système** à partir du menu  > **Imprimantes et fax** (ou **Impression et numérisation, Impression et fax**), puis sélectionnez l'imprimante. Cliquez sur **Options et fournitures** > **Options** (ou **Pilote**). Sélectionnez **Non** comme paramètre **Mode silencieux**.

#### Informations connexes

➔ [« Options de menus pour les paramètres papier et d'impression » à la page 55](#)


### L'impression ralentit fortement lors d'une impression en continu

L'impression ralentit pour éviter que le mécanisme de l'imprimante ne surchauffe et ne soit endommagé. Cependant, vous pouvez continuer à imprimer. Pour revenir à une vitesse d'impression normale, laissez l'imprimante inactive pendant au moins 30 minutes. La vitesse d'impression ne redevient pas normale si l'imprimante est hors tension.

### Annulation de l'impression impossible à partir d'un ordinateur exécutant Mac OS X version 10.6.8

Si vous souhaitez arrêter l'impression à partir de votre ordinateur, définissez les paramètres suivants.

## Résolution de problèmes

Exécutez Web Config, puis sélectionnez **Port9100** pour le paramètre **Protocole prioritaire** sous **Configuration AirPrint**. Sélectionnez **Préférences système** à partir du menu  > **Imprimantes et fax** (ou **Impression et numérisation, Impression et fax**), supprimez l'imprimante, puis ajoutez-la de nouveau.

### Informations connexes

➔ [« Web Config » à la page 124](#)

---

## Impossible de lancer la numérisation

- Connectez bien le câble USB à l'imprimante et à l'ordinateur.
- Si vous utilisez un concentrateur USB, essayez de connecter directement l'imprimante à l'ordinateur.
- Si vous ne pouvez pas numériser via un réseau, consultez le *Guide réseau*.
- Si vous numérisez avec une résolution élevée sur un réseau, une erreur de communication peut se produire. Diminuez la résolution.
- Veillez à sélectionner l'imprimante (scanner) correcte si une liste de scanners s'affiche lorsque vous lancez EPSON Scan.
- Si vous utilisez des applications compatibles TWAIN, sélectionnez l'imprimante (le scanner) que vous utilisez.
- Sous Windows, assurez-vous que l'imprimante (le scanner) apparaît sous **Scanneurs et appareils photo**. L'imprimante (le scanner) doit apparaître comme « EPSON XXXXX (nom de l'imprimante) ». Si l'imprimante (le scanner) n'est pas affichée, désinstallez puis réinstallez EPSON Scan. Reportez-vous à la procédure suivante pour accéder à **Scanneurs et appareils photo**.
  - Windows 8.1/Windows 8  
Sélectionnez **Bureau > Paramètres > Panneau de configuration**, saisissez "Scanneur et appareil photo" dans la zone de recherche, cliquez sur **Afficher les scanneurs et les appareils photo**, puis vérifiez si l'imprimante apparaît.
  - Windows 7  
Cliquez sur le bouton Démarrer, puis sélectionnez **Panneau de configuration**, saisissez "Scanneur et appareil photo" dans la zone de recherche, cliquez sur **Afficher les scanneurs et les appareils photo** et vérifiez si l'imprimante apparaît.
  - Windows Vista  
Cliquez sur le bouton Démarrer, sélectionnez **Panneau de configuration > Matériel et audio > Scanneurs et appareils photos**, puis vérifiez que l'imprimante apparaît.
  - Windows XP  
Cliquez sur le bouton Démarrer, sélectionnez **Panneau de configuration > Imprimantes et autres périphériques > Scanneurs et appareils photo**, puis vérifiez si l'imprimante apparaît.
- Si vous ne pouvez pas procéder à la numérisation à l'aide d'applications compatibles TWAIN, désinstallez puis réinstallez l'application compatible TWAIN.
- Sous Mac OS X avec un processeur Intel, si d'autres pilotes de scanner Epson à l'exception de EPSON Scan, tels que Rosetta ou PPC, sont installés, désinstallez-les ainsi que EPSON Scan, puis réinstallez EPSON Scan.

### Informations connexes

- ➔ [« Désinstallation des applications » à la page 135](#)
- ➔ [« Installation des applications » à la page 137](#)

## Impossible de lancer la numérisation à partir du panneau de configuration

- Assurez-vous que EPSON Scan et Epson Event Manager sont correctement installés.
- Vérifiez les paramètres de numérisation définis dans Epson Event Manager.

### Informations connexes

- ➔ [« Impossible de lancer la numérisation » à la page 156](#)
- ➔ [« Epson Event Manager » à la page 133](#)

---

## Problèmes relatifs aux images numérisées

### La qualité de numérisation est mauvaise

- Nettoyez le vitre du scanner.
- N'appuyez pas trop fortement sur l'original ou sur le couvercle de documents lorsque vous placez les originaux sur la vitre du scanner. Des couleurs irrégulières, des taches ou des points peuvent apparaître si vous appuyez trop fortement sur l'original ou le couvercle de documents.
- Retirez la poussière présente sur le document d'origine.
- Définissez les paramètres de type de document adaptés.
- Numérisez à une résolution supérieure.
- Ajustez l'image dans EPSON Scan, puis procédez à la numérisation. Pour plus de détails, reportez-vous à l'aide d'EPSON Scan.

### Informations connexes

- ➔ [« Nettoyage de la Vitre du scanner » à la page 115](#)
- ➔ [« Options de menus pour la numérisation » à la page 91](#)

### Les caractères sont flous

- En mode **Mode loisirs** ou **Mode bureautique** de l'application EPSON Scan, sélectionnez **Option image** pour le paramètre **Ajustements de l'image**, puis sélectionnez **Optimisation du texte**.
- En mode **Mode professionnel** de l'application EPSON Scan, sélectionnez **Document** pour le paramètre **Option d'Auto Exposition** sous **Original**.
- Réglez les paramètres de seuil dans l'application EPSON Scan.
  - Mode loisirs**  
Sélectionnez **Noir & Blanc** pour le paramètre **Type d'image**, cliquez sur **Luminosité** et réglez le seuil.
  - Mode bureautique**  
Sélectionnez **Noir & Blanc** pour le paramètre **Type d'image** et réglez le seuil.
  - Mode professionnel**  
Sélectionnez **Noir & Blanc** pour le paramètre **Type d'image** et réglez le paramètre de seuil.

## Résolution de problèmes

- Numérisez à une résolution supérieure.

### Informations connexes

- ➔ [« Options de menus pour la numérisation » à la page 91](#)

## L'image présente au verso du document d'origine apparaît sur l'image numérisée

- Si le document d'origine est fin, lorsque vous le placez sur la vitre du scanner, posez une feuille de papier noir par-dessus.
- Définissez les paramètres de type de document adaptés.
- En mode **Mode loisirs** ou **Mode bureautique** de l'application EPSON Scan, sélectionnez **Option image** pour le paramètre **Ajustements de l'image**, puis sélectionnez **Optimisation du texte**.

### Informations connexes

- ➔ [« Options de menus pour la numérisation » à la page 91](#)

## Un motif moiré (hachures croisées) apparaît sur l'image numérisée

- Modifiez légèrement l'inclinaison du document original.
- Sélectionnez l'option **Détramage** dans un mode autre que **Mode auto** au niveau de l'application EPSON Scan.
- Modifiez le paramètre de résolution.

### Informations connexes

- ➔ [« Options de menus pour la numérisation » à la page 91](#)

## La zone ou le sens de numérisation n'est pas correct

- Lorsque vous placez des originaux sur la vitre du scanner, alignez le coin de l'original avec le coin indiqué par un symbole sur le cadre du vitre du scanner. Si les bords de l'image numérisée sont rognés, éloignez légèrement le document d'origine du coin.
- Nettoyez la vitre du scanner et le capot de documents. Si la vitre présente de la poussière ou des taches, la zone de numérisation peut s'étendre et inclure la poussière ou les taches, ce qui entraîne une position de numérisation incorrecte ou une réduction de l'image.
- Lorsque vous placez plusieurs originaux sur la vitre du scanner pour les numériser séparément mais que ceux-ci sont numérisés dans un seul fichier, placez les originaux à au moins 20 mm (0,8 pouce) les uns des autres. Si le problème continue, placez un seul original à la fois.
- Réglez la zone de numérisation correctement.
- Lors de la numérisation à l'aide de la fonction **Mode auto** ou de l'aperçu des miniatures de l'application EPSON Scan, placez le document d'origine à 4,5 mm (0,18 pouce) des bords de la vitre du scanner.
- Lors de l'utilisation de l'aperçu des miniatures pour un document original de grande taille en mode **Mode loisirs** ou **Mode professionnel** dans l'application EPSON Scan, il est possible que la zone de numérisation ne soit pas correcte. Lors de la prévisualisation dans EPSON Scan, créez des zones de cadrage de la zone que vous souhaitez numériser dans l'onglet **Aperçu** de la fenêtre **Aperçu**.

## Résolution de problèmes

- Si l'option **Orientation photo auto** de l'application EPSON Scan ne fonctionne pas comme prévu, reportez-vous à l'aide de l'application EPSON Scan.
- Désactivez l'option **Orientation photo auto** de l'application EPSON Scan.
- Lors de la numérisation avec EPSON Scan, la zone de numérisation disponible peut être restreinte si le paramètre de résolution est trop élevé. Diminuez la résolution ou ajustez la zone de numérisation dans la fenêtre **Aperçu**.

### Informations connexes

- ➔ « [Mise en place des documents originaux sur la Vitre du scanner](#) » à la page 37
- ➔ « [Nettoyage de la Vitre du scanner](#) » à la page 115
- ➔ « [Options de menus pour la numérisation](#) » à la page 91

## Le problème d'image numérisée n'a pas pu être résolu

Si vous avez tenté toutes les solutions proposées mais que le problème demeure, cliquez sur **Configuration** dans un mode autre que **Mode auto** au niveau de la fenêtre EPSON Scan, puis cliquez sur **Tout réinitialiser** au niveau de l'onglet **Autre** pour initialiser les paramètres EPSON Scan. Si l'initialisation ne résout pas le problème, désinstallez puis réinstallez EPSON Scan.

### Informations connexes

- ➔ « [Désinstallation des applications](#) » à la page 135
- ➔ « [Installation des applications](#) » à la page 137

---

## Autres problèmes de numérisation

### Numérisation impossible en mode Mode auto de l'application EPSON Scan

- Vous ne pouvez pas procéder à la numérisation continue au format PDF/Multi-TIFF en mode **Mode auto**. Procédez à la numérisation dans un mode autre que **Mode auto**.
- Reportez-vous à l'aide de l'application EPSON Scan pour d'autres solutions.

### L'aperçu des miniatures ne s'affiche pas correctement

Reportez-vous à l'aide d'EPSON Scan.

### La numérisation est trop lente

- Diminuez la résolution.



## Résolution de problèmes

### Désactivez **Mode silencieux**.

#### Panneau de commande

Au niveau de l'écran d'accueil, sélectionnez, puis désactivez **Mode silencieux**.

#### EPSON Scan

Sélectionnez un mode autre que **Mode auto**, cliquez sur **Configuration**, puis désactivez **Mode silencieux** au niveau de l'onglet **Autre**.

### Informations connexes

➔ [« Options de menus pour la numérisation » à la page 91](#)

## Le processus s'arrête lors de la numérisation au format PDF/Multi-TIFF

Lors de la numérisation de volumes importants, nous vous recommandons de procéder à la numérisation en niveaux de gris.

Augmentez l'espace disponible sur le disque dur de l'ordinateur. Il est possible que la numérisation s'arrête si l'espace disponible est insuffisant.

Sélectionnez une résolution de numérisation plus faible. La numérisation s'arrête si la taille totale des données atteint la limite.

### Informations connexes

➔ [« Options de menus pour la numérisation » à la page 91](#)

## Autres problèmes

### Electrocution légère lorsque l'on touche l'imprimante

Si de nombreux périphériques sont connectés à l'ordinateur, il est possible que vous receviez une légère décharge électrique lorsque vous touchez l'imprimante. Installez un câble de terre sur l'ordinateur connecté à l'imprimante.

### Les sons de fonctionnement sont très bruyants

Activez **Mode silencieux** si l'imprimante est trop bruyante. L'activation de cette fonctionnalité peut réduire la vitesse d'impression.


#### Panneau de commande

Au niveau de l'écran d'accueil, sélectionnez, puis activez **Mode silencieux**.

#### Windows

Activez l'option **Mode silencieux** au niveau de l'onglet **Principal** du pilote de l'imprimante.

#### Mac OS X

Sélectionnez **Préférences Système** dans le menu  > **Imprimantes et scanners** (ou **Impression et numérisation, Impression et fax**), puis sélectionnez l'imprimante. Cliquez sur **Options et fournitures** > **Options** (ou **Pilote**). Sélectionnez **Oui** comme paramètre **Mode silencieux**.

## Résolution de problèmes

### ❑ EPSON Scan

Cliquez sur **Configuration**, puis activez **Mode silencieux** au niveau de l'onglet **Autre**.

## Impossible d'enregistrer les données sur un périphérique mémoire

- ❑ Utilisez un périphérique mémoire pris en charge par l'imprimante.
- ❑ Vérifiez que le périphérique mémoire n'est pas protégé en écriture.
- ❑ Vérifiez que le périphérique mémoire dispose de suffisamment de mémoire. Si la mémoire disponible est faible, les données ne peuvent pas être enregistrées.

### Informations connexes

➔ [« Caractéristiques des périphériques de stockage externes pris en charge » à la page 166](#)

## L'application est bloquée par un pare-feu (uniquement pour Windows)

Ajoutez l'application au programme autorisé de pare-feu Windows dans les paramètres de sécurité dans le **Panneau de configuration**.

## Un point d'interrogation (?) s'affiche sur l'écran de sélection des photos

Un point d'interrogation (?) s'affiche sur l'écran LCD si le fichier image n'est pas pris en charge par le produit.

### Informations connexes

➔ [« Caractéristiques des données prises en charge » à la page 166](#)

# Annexe

## Caractéristiques techniques

### Spécifications de l'imprimante

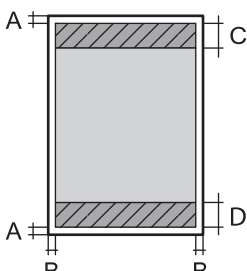
Placement des buses de la tête d'impression		Buses d'encre noire : 180 Buses d'encre couleur : 180 pour chaque couleur
Grammage du papier	Papier ordinaire	64 à 90 g/m <sup>2</sup> (17 à 24 lb)
	Enveloppes	Enveloppe #10, DL, C6 : 75 à 90 g/m <sup>2</sup> (20 à 24 lb)

### Zone imprimable

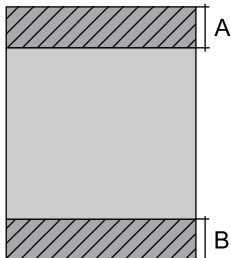
#### *Zone imprimable des feuilles simples*

Il est possible que la qualité d'impression décline dans les zones foncées en raison du mécanisme de l'imprimante.

#### Impression normale

	A	3.0 mm (0.12 po.)
	B	3.0 mm (0.12 po.)
	C	41.0 mm (1.61 po.)
	D	37.0 mm (1.46 po.)

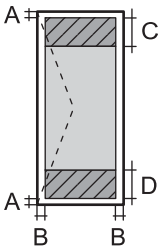
#### Impression sans marges

	A	44.0 mm (1.73 po.)
	B	40.0 mm (1.57 po.)

#### *Zone imprimable pour enveloppes*

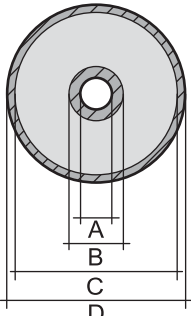
Il est possible que la qualité d'impression décline dans les zones foncées en raison du mécanisme de l'imprimante.

**Annexe**

	A	3.0 mm (0.12 po.)
	B	5.0 mm (0.20 po.)
	C	18.0 mm (0.71 po.)
	D	41.0 mm (1.61 po.)

**Zone imprimable des CD/DVD**

Il est possible que la qualité d'impression décline dans les zones foncées en raison du mécanisme de l'imprimante.

	A	18 mm (0.71 po.)
	B	43 mm (1.69 po.)
	C	116 mm (4.57 po.)
	D	120 mm (4.72 po.)

**Caractéristiques du scanner**

Type de scanner	Plateau
Dispositif photoélectrique	CIS
Taille de document maximale	216 × 297 mm (8.5 × 11.7 pouce) A4, Letter
Résolution	4800 ppp (numérisation principale) 4800 ppp (numérisation secondaire)
Profondeur des couleurs	Couleur <input type="checkbox"/> 48 bits par pixel interne (16 bits par pixel et par couleur interne) <input type="checkbox"/> 24 bits par pixel externe (8 bits par pixel et par couleur externe) Niveaux de gris <input type="checkbox"/> 16 bits par pixel interne <input type="checkbox"/> 8 bits par pixel externe Noir et blanc <input type="checkbox"/> 16 bits par pixel interne <input type="checkbox"/> 1 bits par pixel externe
Source lumineuse	DEL

**Caractéristiques de l'interface**

Pour l'ordinateur	USB haute vitesse
-------------------	-------------------

## Annexe

Pour les périphériques USB externes et PictBridge	USB haute vitesse
---	-------------------

## Spécifications Wi-Fi

Normes	IEEE802.11b/g/n* <sup>1</sup>
Plage de fréquence	2,4 GHz
Modes de coordination	Infrastructure, Ad hoc* <sup>2</sup> , Wi-Fi Direct* <sup>3</sup> * <sup>4</sup>
Sécurités sans fil	WEP (64/128 bits), WPA2-PSK (AES)* <sup>5</sup>

\*1 Conforme à la norme IEEE 802.11b/g/n ou IEEE 802.11b/g selon le lieu d'achat.

\*2 Non pris en charge pour IEEE 802.11n.

\*3 Non pris en charge pour IEEE 802.11b.

\*4 Le mode Simple AP est compatible avec une connexion Wi-Fi (Infrastructure) ou une connexion Ethernet. Voir le *Guide réseau* pour plus de détails.

\*5 Conforme aux normes WPA2 avec prise en charge de WPA/WPA2 Personal.

## Caractéristiques Ethernet

Normes	IEEE802.3i (10BASE-T)* <sup>1</sup> IEEE802.3u (100BASE-TX) IEEE802.3az (Energy Efficient Ethernet)* <sup>2</sup>
Mode de communication	Automatique, bidirectionnel simultané 10 Mbit/s, bidirectionnel à l'alternat 10 Mbit/s, bidirectionnel simultané 100 Mbit/s, bidirectionnel à l'alternat 100 Mbit/s
Connecteur	RJ-45

\*1 Utilisez un câble à paire torsadée blindée de catégorie 5e ou supérieure pour éviter les interférences radio.

\*2 Le périphérique connecté doit être conforme aux normes IEEE802.3az.

## Protocole de sécurité

SSL/TLS	Serveur/Client HTTPS, IPPS
---------	----------------------------

## Services de tiers pris en charge

AirPrint	Impression	iOS 5 ou une version plus récente/Mac OS X v10.7.x ou une version plus récente
	Numérisation	Mac OS X v10.9.x ou une version plus récente

Google Cloud Print
--------------------

## Caractéristiques des périphériques de stockage externes

### Caractéristiques relatives aux cartes mémoire prises en charge

Cartes mémoire compatibles	Capacités maximales
Memory Stick Duo	128 Mo
Memory Stick PRO Duo Memory Stick PRO-HG Duo	32 Go
MagicGate Memory Stick Duo	128 Mo
Memory Stick Micro*	32 Go
miniSD*	2 Go
miniSDHC*	32 Go
microSD*	2 Go
microSDHC*	32 Go
microSDXC*	64 Go
SD	2 Go
SDHC	32 Go
SDXC	64 Go
CompactFlash	32 Go
MicroDrive	6 Go

\* Fixez un adaptateur pour permettre l'insertion dans l'emplacement pour carte mémoire, faute de quoi la carte risque de rester coincée.

### Tensions de cartes mémoire prises en charge

Type 3,3 V, type à deux tensions (3,3 V et 5 V) (tension d'alimentation : 3,3 V)

Les cartes mémoire de 5 V ne sont pas prises en charge.

Courant d'alimentation maximal

- Memory Stick, Memory Stick PRO : 100 mA
- SD : 200 mA
- CompactFlash, MicroDrive : 500 mA

## Caractéristiques des périphériques de stockage externes pris en charge

Périphériques de stockage externes compatibles	Capacités maximales
Lecteur de CD-R* <sup>1</sup> Lecteur de DVD-R* <sup>1</sup> Lecteur de disques Blu-ray* <sup>1</sup>	CD-ROM* <sup>2</sup> /CD-R : 700 Mo DVD-ROM* <sup>2</sup> /DVD-R : 4,7 Go (les disques CD-RW, DVD+R, DVD±RW, DVD-RAM et Blu-ray Disc™ ne sont pas pris en charge)
Lecteur magnéto-optique* <sup>1</sup>	1,3 Go
Disque dur* <sup>1</sup> Clé USB à mémoire flash	2 To (au format FAT, FAT32 ou exFAT)

\*1 Nous vous déconseillons l'utilisation de périphériques USB externes alimentés via USB. Utilisez uniquement des périphériques USB externes avec des sources d'alimentation secteur indépendantes.

\*2 En lecture seule

Vous ne pouvez pas utiliser les périphériques suivants :

- Les périphériques nécessitant un pilote dédié
- Les périphériques avec des paramètres de sécurité (mot de passe, chiffrement, etc.)
- Les périphériques avec un concentrateur USB intégré

Epson ne peut garantir le fonctionnement des périphériques externes connectés.

## Caractéristiques des données prises en charge

Format de fichier	Fichiers JPEG avec la norme Exif version 2.3 créés sur des appareils photo numériques compatibles DCF* <sup>1</sup> version 1.0 ou 2.0* <sup>2</sup>
Image Size (Taille de l'image)	Horizontale : 80 à 10200 pixels Verticale : 80 à 10200 pixels
Taille de fichier	Moins de 2 Go
Nombre de fichiers maximal	9990

\*1 Règle de conception pour le système de fichiers d'appareil photo.

\*2 Les données photo stockées dans la mémoire intégrée d'un appareil photo numérique ne sont pas prises en charge.

### Remarque:

Un point d'interrogation (?) s'affiche sur l'écran LCD si l'imprimante ne peut reconnaître le fichier image. Si vous sélectionnez une disposition comprenant plusieurs images, certaines sections ne sont alors pas imprimées.

**Annexe**

**Dimensions**

Dimensions	<p>Stockage</p> <ul style="list-style-type: none"> <li><input type="checkbox"/> Largeur : 479 mm (18.9 po.)</li> <li><input type="checkbox"/> Profondeur : 356 mm (14.0 po.)</li> <li><input type="checkbox"/> Hauteur : 148 mm (5.8 po.)</li> </ul> <p>Impression</p> <ul style="list-style-type: none"> <li><input type="checkbox"/> Largeur : 479 mm (18.9 po.)</li> <li><input type="checkbox"/> Profondeur : 668 mm (26.3 po.)</li> <li><input type="checkbox"/> Hauteur : 295 mm (11.6 po.)</li> </ul>
Poids*	Environ 8.7 kg (19.2 lb)

\* : sans les cartouches d'encre, le cordon d'alimentation et le plateau CD/DVD.

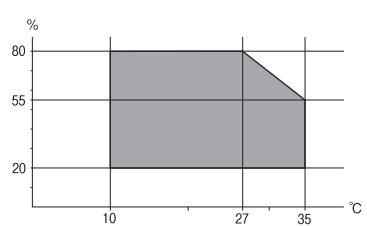
**Caractéristiques électriques**

Modèle	Modèle de 100 à 120 V	Modèle de 220 à 240 V
Plage de fréquences nominales	50 à 60 Hz	50 à 60 Hz
Courant nominal	0.7 A	0.35 A
Consommation électrique (avec la connexion USB)	<p>Copie en mode autonome : environ 17 W (ISO/IEC24712)</p> <p>Mode prêt à l'emploi : environ 8.2 W</p> <p>Mode veille : environ 1.2 W</p> <p>Hors tension : environ 0.2 W</p>	<p>Copie en mode autonome : environ 17 W (ISO/IEC24712)</p> <p>Mode prêt à l'emploi : environ 8.2 W</p> <p>Mode veille : environ 1.2 W</p> <p>Hors tension : environ 0.4 W</p>

**Remarque:**

Reportez-vous à l'étiquette présente sur l'imprimante pour connaître la tension du produit.

**Caractéristiques environnementales**

Fonctionnement	<p>Utilisez l'imprimante dans la plage de températures indiquée dans le graphique ci-après.</p>  <p>Température : 10 à 35 °C (50 à 95 °F)</p> <p>Humidité : 20 à 80 % d'humidité relative (sans condensation)</p>
----------------	---



## Annexe

Stockage	Température : - 20 à 40 °C (- 4 à 104 °F)* Humidité : 5 à 85% d'humidité relative (sans condensation)
----------	--

\* Stockage possible pendant un mois à 40 °C (104 °F).

## Caractéristiques environnementales pour les cartouches d'encre

Température de stockage	-30 à 40 °C (-22 à 104 °F)*
Température de congélation	-16 °C (3.2 °F) À 25 °C (77 °F), l'encre dégèle en 3 heures environ et est ensuite utilisable.

\* Stockage possible pendant un mois à 40 °C (104 °F).

## Configuration requise

- Windows 8.1 (32-bit, 64-bit)/Windows 8 (32-bit, 64-bit)/Windows 7 (32-bit, 64-bit)/Windows Vista (32-bit, 64-bit)/Windows XP Professional x64 Edition/Windows XP (32-bit)
- Mac OS X v10.10.x/Mac OS X v10.9.x/Mac OS X v10.8.x/Mac OS X v10.7.x/Mac OS X v10.6.8

### Remarque:

- Il se peut que Mac OS X ne prenne pas en charge certaines applications et fonctionnalités.
- Le système de fichiers Unix (UFS) pour Mac OS X n'est pas pris en charge.

---

## Informations réglementaires

### Normes et conformité

#### Normes et conformité pour le modèle États-Unis

Sécurité	UL60950-1 CAN/CSA-C22.2 No.60950-1
EMC	FCC Part 15 Subpart B Class B CAN/CSA- CEI/IEC CISPR 22 Class B

Cet équipement contient le module sans fil suivant.

Fabricant : Askey Computer Corporation

Type : WLU6320-D69 (RoHS)

Ce produit est conforme à la section 15 de la réglementation FCC et à la section RSS-210 de la réglementation IC. Epson ne peut être tenue responsable en cas de non-respect des exigences de protection suite à une modification non recommandée du produit. Le fonctionnement est soumis aux deux conditions suivantes : (1) le périphérique ne peut occasionner d'interférences nuisibles et (2) le périphérique doit accepter toutes les interférences reçues, y compris les interférences pouvant entraîner un fonctionnement indésirable du périphérique.

## Annexe

Afin d'éviter les interférences radio au niveau du service proposé sous licence, le périphérique est conçu pour fonctionner à l'intérieur et à l'écart des fenêtres, de manière à offrir un blindage maximal. Les équipements (ou leur antenne de transmission) installés à l'extérieur sont soumis à une licence.

## Normes et conformité pour le modèle européen

Directive Basse tension 2006/95/EC	EN60950-1
Directive CEM 2004/108/EC	EN55022 Class B EN61000-3-2 EN61000-3-3 EN55024
Directive R&TTE 1999/5/EC	EN300 328 EN301 489-1 EN301 489-17 EN60950-1

Pour les utilisateurs européens

Nous, Seiko Epson Corporation, déclarons par la présente que l'équipement suivant est conforme aux exigences essentielles et autres dispositions pertinentes de la directive 1999/5/EC :

C493C

Pour utilisation dans les pays suivants uniquement : Irlande, Royaume-Uni, Autriche, Allemagne, Liechtenstein, Suisse, France, Belgique, Luxembourg, Pays-Bas, Italie, Portugal, Espagne, Danemark, Finlande, Norvège, Suède, Islande, Croatie, Chypre, Grèce, Slovaquie, Malte, Bulgarie, République tchèque, Estonie, Hongrie, Lettonie, Lituanie, Pologne, Roumanie et Slovaquie.

Epson ne peut être tenue responsable en cas de non-respect des exigences de protection suite à une modification non recommandée du produit.



## Normes et approbations pour le modèle australien

EMC	AS/NZS CISPR22 Classe B
-----	-------------------------

Epson déclare par la présente que l'équipement suivant est conforme aux exigences essentielles et autres dispositions pertinentes de la directive AS/NZS4268 :

C493C

Epson ne peut être tenue responsable en cas de non-respect des exigences de protection suite à une modification non recommandée du produit.

## Restrictions relatives à la copie

Respectez les restrictions suivantes de manière à garantir une utilisation responsable et légale de l'imprimante.

La copie des éléments suivants est interdite par la loi :

## Annexe

- Billets de banque, pièces, titres négociables émis par le gouvernement, titres de gage du gouvernement et titres municipaux
- Timbres-poste inutilisés, cartes postales préimprimées et autres envois postaux timbrés au tarif en vigueur
- Timbres fiscaux émis par le gouvernement et titres émis selon des procédures légales

Faites preuve de circonspection lors de la copie des éléments suivants :

- Titres négociables privés (certificats d'action, billets au porteur, chèques, etc.), abonnements mensuels, billets de réduction, etc.
- Passeports, permis de conduire, certificats médicaux, titres de transport, bons d'alimentation, billets, etc.

**Remarque:**

*Il est également possible que la copie de tels documents soit interdite par la loi.*

Utilisation responsable de documents soumis à droits d'auteur :

Les imprimantes peuvent être utilisées incorrectement en cas de copie de documents soumis à droits d'auteur. À moins d'agir sur les conseils d'un avocat bien informé, prenez vos responsabilités et faites preuve de respect en sollicitant l'autorisation du détenteur des droits d'auteur avant de copier des documents publiés.

---

## Transport de l'imprimante


Procédez comme suit pour emballer l'imprimante si vous devez la transporter pour la déplacer ou la réparer.

**Attention:**

*Veillez à ne pas vous coincer la main ou les doigts lors de l'ouverture ou de la fermeture du module scanner. Dans le cas contraire, vous risquez de vous blesser.*

**Important:**

- Lors du stockage ou du transport de l'imprimante, évitez de l'incliner, de la placer verticalement ou de la renverser, faute de quoi de l'encre risque de fuir.
- Laissez les cartouches d'encre installées. Le retrait des cartouches peut assécher la tête d'impression et empêcher le bon fonctionnement de l'imprimante.

1. Mettez l'imprimante hors tension en appuyant sur la touche .
2. Assurez-vous que le voyant d'alimentation est éteint, puis débranchez le cordon d'alimentation.

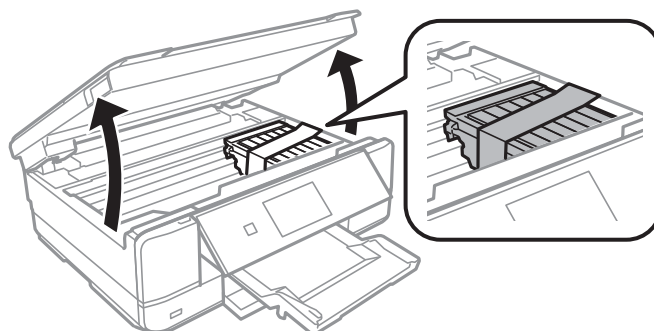
**Important:**

*Débranchez le cordon d'alimentation lorsque le voyant d'alimentation est éteint. Dans le cas contraire, il est possible que la tête d'impression ne retourne pas en position initiale et que l'encre sèche, ce qui peut rendre l'impression impossible.*

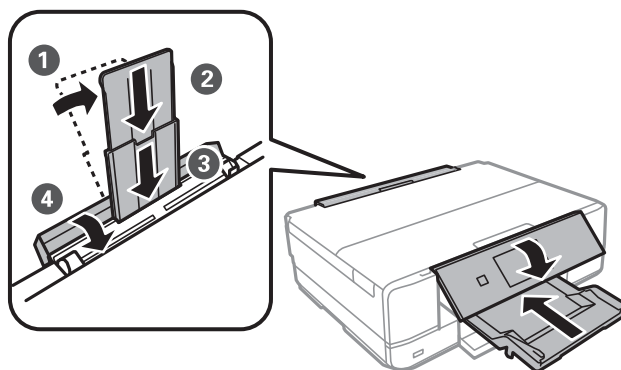
3. Déconnectez tous les câbles, tels que le cordon d'alimentation et le câble USB.
4. Assurez-vous de l'absence de carte mémoire.
5. Retirez le papier présent dans l'imprimante.
6. Assurez-vous de l'absence de documents originaux dans l'imprimante.

## Annexe

7. Ouvrez le module scanner avec le capot de documents fermé. Fixez le porte-cartouche sur l'imprimante avec du ruban adhésif.



8. Fermez le module scanner.
9. Préparez-vous à emballer l'imprimante comme indiqué ci-dessous.



10. Placez l'imprimante dans son carton à l'aide des matériaux de protection.

Lorsque vous utiliserez de nouveau l'imprimante, veillez à retirer le ruban adhésif qui maintient le porte-cartouche en place. Si, lorsque vous imprimez de nouveau, la qualité d'impression a décliné, nettoyez et alignez la tête d'impression.

### Informations connexes

- ➔ « Nom et fonction des pièces » à la page 15
- ➔ « Vérification et nettoyage de la tête d'impression » à la page 111
- ➔ « Alignement de la tête d'impression » à la page 113

---

## Accès à une carte mémoire à partir d'un ordinateur

Vous pouvez écrire ou lire des données sur un périphérique de stockage externe, comme une carte mémoire insérée dans l'imprimante, à partir d'un ordinateur.

**!** **Important:**

- ❑ Insérez la carte mémoire une fois la protection en écriture désactivée.
- ❑ Si une image est enregistrée sur la carte mémoire à partir d'un ordinateur, l'image et le nombre de photos ne sont pas actualisés sur l'écran LCD. Retirez et réinsérez la carte mémoire.
- ❑ Lors du partage d'un périphérique externe inséré dans l'imprimante entre des ordinateurs connectés par le biais d'un câble USB ou via un réseau, l'accès en écriture est uniquement autorisé pour les ordinateurs connectés via le mode sélectionné sur l'imprimante. Pour écrire sur le périphérique de stockage externe, accédez à l'option **Configuration** du panneau de commande, puis sélectionnez **Config. Partage fich.** et un mode de connexion. Les données peuvent être lues par des ordinateurs connectés par le biais d'un câble USB ou via un réseau.
- ❑ Pour écrire sur le périphérique de stockage externe connecté à l'ordinateur via un réseau, accédez à l'option **Configuration** du panneau de commande, sélectionnez **Config. Partage fich.**, puis donnez la priorité à la connexion réseau.

**Remarque:**

Si un périphérique de stockage externe de grande taille, tel qu'un disque dur de 2 To, par exemple, est connecté, la reconnaissance des données à partir d'un ordinateur prend du temps.

**Windows**

Sélectionnez un périphérique de stockage externe sous **Ordinateur** ou **Poste de travail**. Les données présentes sur le périphérique de stockage externe sont affichées.

**Remarque:**

Si vous avez connecté l'imprimante au réseau sans l'aide du disque de logiciels ou de l'application Web Installer, vous devez sélectionner un emplacement de carte mémoire ou un port USB en tant que lecteur réseau. Ouvrez **Exécuter** et saisissez un nom d'imprimante \\XXXXX ou une adresse IP d'imprimante \\XXX.XXX.XXX.XXX pour **Ouvrir** :. Cliquez avec le bouton droit de la souris sur l'icône affichée d'un dispositif pour attribuer le réseau. Le pilote réseau apparaît dans **Ordinateur** ou **Poste de travail**.

**Mac OS X**

Sélectionnez une icône de périphérique correspondante. Les données présentes sur le périphérique de stockage externe sont affichées.

**Remarque:**

- ❑ Pour supprimer un périphérique de stockage externe, faites glisser et déposez l'icône du périphérique sur l'icône de la corbeille. Dans le cas contraire, il est possible que les données du lecteur partagé ne soient pas affichées correctement lorsqu'un autre périphérique de stockage externe est inséré.
- ❑ Pour accéder à un périphérique de stockage externe par le réseau, sélectionnez **Go > Connect to Server** dans le menu sur le bureau. Saisissez un nom d'imprimante cifs://XXXXX ou smb://XXXXX (Où « XXXXX » est le nom de l'imprimante) dans l'**Adresse serveur**, puis cliquez sur **Connecter**.

**Informations connexes**

➔ « Insertion d'une carte mémoire » à la page 39

➔ « Caractéristiques des périphériques de stockage externes » à la page 165

---

## Où trouver de l'aide

### Site Web du support technique

Si vous avez besoin d'aide supplémentaire, visitez le site Web du support technique Epson indiqué ci-dessous. Sélectionnez votre pays ou votre région et accédez à la section d'assistance de votre site Web Epson local. Les pilotes les plus récents, foires aux questions, manuels et autres ressources pouvant être téléchargées sont également disponibles sur le site.

<http://support.epson.net/>

<http://www.epson.eu/Support> (Europe)

Si votre produit Epson ne fonctionne pas correctement et que vous ne pouvez pas résoudre le problème, contactez le service d'assistance Epson.

### Contactez l'assistance Epson

#### Avant de contacter Epson

Si votre produit Epson ne fonctionne pas correctement et que vous ne pouvez résoudre le problème à l'aide des informations de dépannage contenues dans les manuels de votre produit, contactez le service d'assistance Epson. Si le service d'assistance Epson de votre région n'est pas répertorié ci-dessous, contactez le revendeur auprès de qui vous avez acheté votre produit.

Pour nous permettre de vous aider plus rapidement, merci de nous fournir les informations ci-dessous :

- Numéro de série du produit  
(l'étiquette portant le numéro de série se trouve habituellement au dos du produit)
- Modèle
- Version du logiciel  
Cliquez sur **À propos**, **Info version**, ou un bouton similaire dans le logiciel du produit.
- Marque et modèle de votre ordinateur
- Nom et version de votre système d'exploitation
- Nom et version des applications que vous utilisez habituellement avec votre produit

**Remarque:**

*Selon le produit, les données de liste de numérotation et/ou les paramètres réseau peuvent être stockés dans la mémoire du produit. Les données et/ou paramètres peuvent être perdus suite à une panne ou une réparation d'un produit. Epson ne sera pas tenue responsable de la perte de données, de la sauvegarde ou de la restauration de données et/ou paramètres et ce, même pendant une période de garantie. Nous vous recommandons d'effectuer votre propre sauvegarde de données ou de prendre des notes.*

#### Aide pour les utilisateurs d'Europe

Consultez votre document de garantie paneuropéenne pour obtenir des informations relatives à la procédure à suivre pour contacter l'assistance Epson.

## Aide pour les utilisateurs d'Australie

Epson Australie souhaite vous proposer un service clientèle de niveau élevé. Parallèlement aux manuels de votre produit, nous mettons à votre disposition les sources d'information suivantes :

### Adresse URL Internet

<http://www.epson.com.au>

Consultez le site Internet de Epson Australie. Un site qui vaut le coup d'œil ! Le site contient une zone de téléchargement de pilotes, une liste de points de contact Epson, des informations relatives aux nouveaux produits et une assistance technique (par courrier électronique).

### Bureau d'assistance Epson

Le bureau d'assistance Epson sert de point de contact final, il permet de garantir que les clients ont accès à des conseils. Les opérateurs du bureau d'assistance vous aident à installer, configurer et utiliser votre produit Epson. Le personnel de notre bureau d'assistance préventes vous propose de la documentation relative aux nouveaux produits Epson et vous indique où se trouve le revendeur ou agent d'entretien le plus proche. Le bureau d'assistance répond à de nombreux types de requêtes.

Les numéros du bureau d'assistance sont les suivants :

Téléphone : 1300 361 054

Nous vous invitons à recueillir toutes les informations nécessaires avant d'appeler. Plus les informations recueillies sont nombreuses et plus le problème peut être résolu rapidement. Les informations concernées incluent les manuels de votre produit Epson, le type d'ordinateur, le système d'exploitation, les programmes utilisés et toutes les informations jugées utiles.