



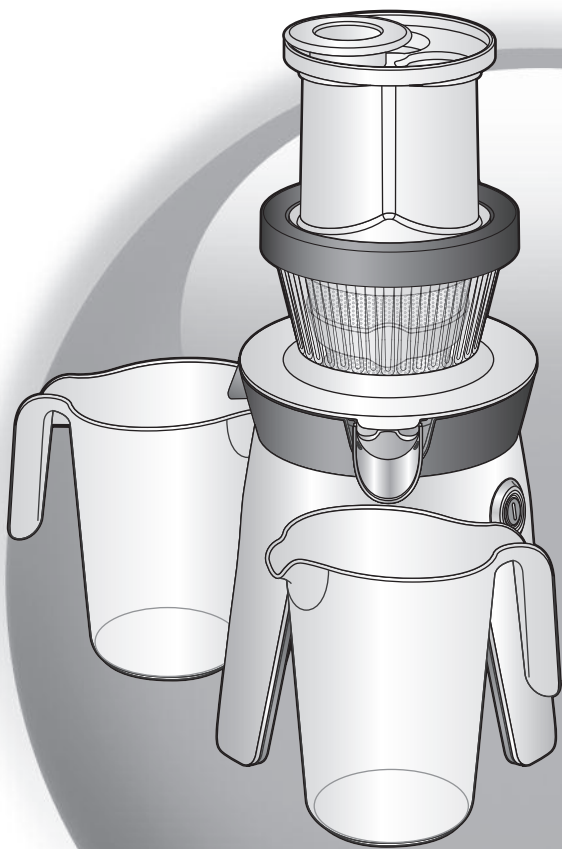
**MARQUE: MOULINEX**  
**REFERENCE: ZU500A10 INFINYPRESS**  
**CODIC: 4209397**



**NOTICE**  
↓

# Moulinex®

infiny press revolution



FR

EN

DE

NL

ES

IT

PT

EL

SV

NO

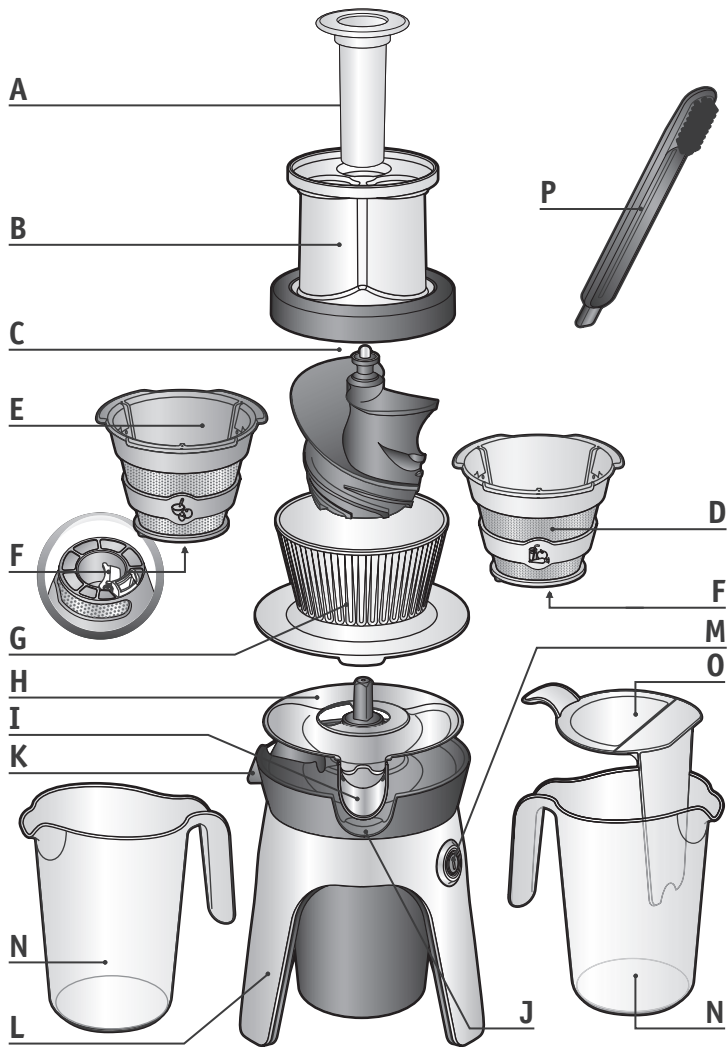
DA

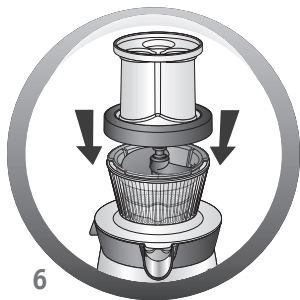
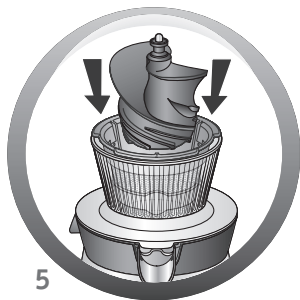
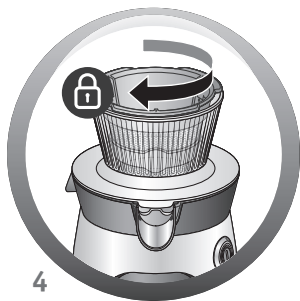
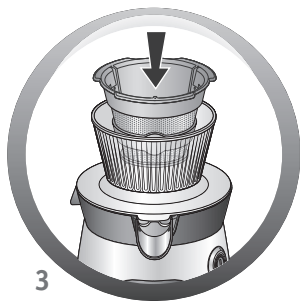
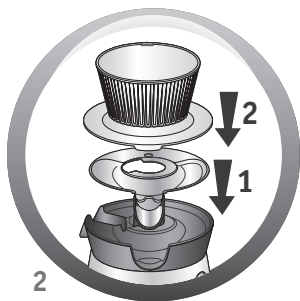
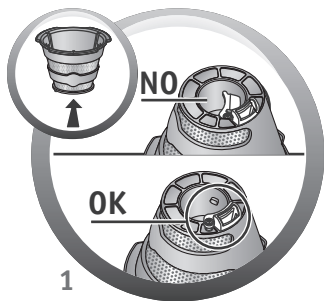
FI

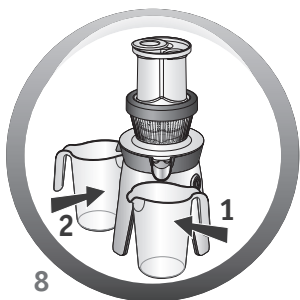
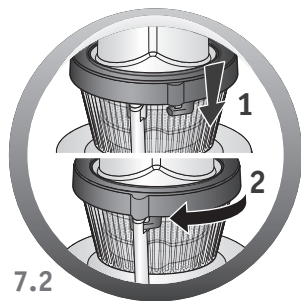
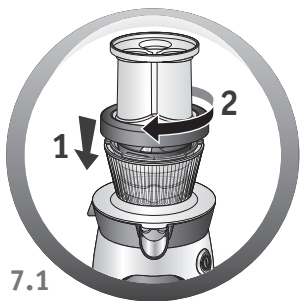
AR

FA

[www.moulinex.com](http://www.moulinex.com)







## DESCRIPTION

<b>A</b> Poussoir	<b>I</b> Bec verseur stop-goutte
<b>B</b> Couvercle et goulotte	<b>J</b> Sortie à jus
<b>C</b> Vis de pressage	<b>K</b> Sortie à résidus
<b>D</b> Filtre à jus	<b>L</b> Bloc moteur
<b>E</b> Filtre à coulis	<b>M</b> Interrupteur Marche/Arrêt
<b>F</b> Langquette à résidus (non dissociable du filtre)	<b>N</b> Carafes
<b>G</b> Bol	<b>O</b> Stop mousse
<b>H</b> Coupelle	<b>P</b> Brosse de nettoyage

## CONSIGNES DE SECURITE :

- **Ne jamais introduire de noyaux, ne pas introduire d'aliments trop durs (glaçons, sucre), ou trop fibreux. Ne pas introduire de viande.**
- **Lisez attentivement le mode d'emploi avant la première utilisation de votre appareil.**
- **Une utilisation non conforme au mode d'emploi dégraderait Moulinex de toute responsabilité.**
- **Cet appareil n'est pas prévu pour être utilisé par des personnes (y compris les enfants) dont les capacités physiques, sensorielles ou mentales sont réduites, ou des personnes dénuées d'expérience ou de connaissance, sauf si elles ont pu bénéficier, par l'intermédiaire d'une personne responsable de leur sécurité, d'une surveillance ou d'instructions préalables concernant l'utilisation de l'appareil.**
- **Il convient de surveiller les enfants pour s'assurer qu'ils ne jouent pas avec l'appareil.**
- Attendez l'arrêt complet des pièces en rotation avant d'ouvrir l'appareil.
- Utilisez toujours le poussoir pour guider les aliments dans la cheminée, n'introduisez jamais les doigts, fourchette, couteau, spatule ou tout autre objet.
- Vérifiez que la tension d'alimentation de votre appareil correspond bien à celle de votre alimentation électrique.
- **Toute erreur de branchement annule la garantie.**
- Votre appareil est destiné uniquement à un usage domestique culinaire, à l'intérieur de la maison et sous surveillance.
- Utilisez votre appareil sur une surface plane, propre et sèche.
- Débranchez votre appareil lors de la mise en place ou retrait des accessoires, s'il y a une anomalie durant le fonctionnement, avant chaque nettoyage ou entretien et après utilisation.
- Arrêter et débranchez votre appareil lors de la mise en place ou retrait des accessoires, s'il y a une anomalie durant le fonctionnement, avant chaque nettoyage ou entretien et après utilisation. Ne pas approcher les parties mobiles lors du fonctionnement.
- N'utilisez pas votre appareil s'il ne fonctionne pas correctement ou s'il a été endommagé. Dans ce cas, adressez vous à un centre service agréé Moulinex (voir liste dans le livret service).
- Toute intervention autre que le nettoyage et l'entretien usuel par le client doit être effectuée par un centre agréé Moulinex.
- Si le câble est endommagé, n'utilisez pas l'appareil. Afin d'éviter tout danger, faites le remplacer par un centre service agréé Moulinex (voir liste dans le livret service).
- Ne mettez pas l'appareil, le câble d'alimentation ou la fiche dans l'eau ou tout autre liquide.

- Ne laissez pas le câble d'alimentation à portée de main des enfants.
- Le câble d'alimentation ne doit jamais être à proximité ou en contact avec des parties chaudes, près d'une source de chaleur ou un angle vif.
- Pour votre sécurité, n'utilisez que des accessoires et des pièces détachées Moulinex adaptés à votre appareil.
- Ne jamais débrancher l'appareil en tirant sur le cordon d'alimentation.
- Ne pas utiliser l'appareil si ce dernier ou un de ses éléments est endommagé.
- Ne pas faire fonctionner l'appareil avec un élément manquant.
- Ne pas laisser pendre de cheveux longs, d'écharpe ou de cravate au dessus de l'appareil en fonctionnement.
- Pour votre sécurité, cet appareil est conforme aux normes et réglementations applicables :
  - Directive basse tension
  - Directive compatibilité électromagnétique
  - Directive environnement
  - Directive matériaux en contact avec les aliments.

## AVANT LA PREMIERE UTILISATION :

Déballer l'appareil et placez-le sur un plan de travail horizontal, solide et stable puis démontez toutes les pièces. Vérifiez que vous avez bien retiré tous les éléments de conditionnement avant de commencer à utiliser l'appareil.

Lavez toutes les pièces amovibles, rincez-les et essuyez-les soigneusement : le poussoir **(A)**, le couvercle et la goulotte **(B)**, la vis de passage **(C)**, les filtres **(D et E)**, la languette à résidus **(F)**, le bol **(G)**, la coupelle et le bec verseur **(H et I)** ainsi que les carafes **(N)**.

## MISE EN SERVICE : Fig. 1 à 7

Assemblez l'appareil comme indiqué sur les dessins et en choisissant le filtre en fonction de la préparation désirée :

Filtre à jus **(D - couleur orange)** avec une grille à petits trous pour réaliser des jus.

Filtre à coulis **(E - couleur framboise)** avec une grille à trous plus larges pour réaliser des préparations plus épaisses comme des coulis.

- S'assurer lors du montage que la languette à résidus est bien positionnée dans le logement prévu à cet effet sur le filtre **(fig.1)**.

## UTILISATION :

**Avant utilisation, laver soigneusement les aliments qui pourraient avoir été traités.**

Préparez toute la quantité d'ingrédients à presser. Il n'est pas nécessaire de peler et d'épépiner la plupart des fruits et légumes. Pelez seulement les ingrédients avec une peau épaisse (agrumes, bananes, ananas, melons, fruits de la passion,...). Retirez également les noyaux durs (pêches, abricots, mangues,...) et le coeur des ananas.

Prédécoupez les aliments qui ne passeraient pas dans la goulotte.

Placez une carafe **(N)** sous le bec verseur stop-goutte et l'autre carafe **(N)** sous la sortie à résidus **(fig. 8)**.

Lorsque le jus contient de la mousse, vous pouvez utiliser l'accessoire stop-mousse **(O)** qu'il faut positionner dans la carafe sous la sortie à jus **(fig. 9)**.

Appuyer sur l'interrupteur marche/arrêt **(M)** pour faire fonctionner l'appareil, placez les morceaux dans les cheminées et faites les descendre si nécessaire à l'aide du poussoir **(A)**. Assurez-vous que le bec verseur **(I)** est en position basse (écoulement du jus).

**Ne poussez jamais avec les doigts ou un autre ustensile dans la goulotte.**

**Une utilisation maximum de 20 minutes est conseillée.**

Après passage des ingrédients, laissez tourner l'appareil quelques secondes afin d'extraire un maximum de jus.

## Conseils sur le choix des ingrédients :

- Choisir des fruits et légumes frais. Tous les fruits, légumes et herbes aromatiques (associés à des ingrédients juteux) peuvent être pressés avec Infiny Press Revolution. Il est recommandé de privilégier des variétés à jus, notamment pour les pommes, les poires, les oranges, les tomates,...
- Lorsque vous pressez des fruits peu juteux (ex: banane) et des herbes aromatiques, alternez avec des fruits ou légumes juteux pour faciliter l'extraction. Terminer par des fruits ou légumes juteux.
- Lorsque vous pressez des herbes longues (ex : herbe de blé), coupez-les d'abord en morceaux de 3 cm pour éviter qu'elles s'enroulent autour de la vis. Pressez au maximum 400 g d'herbes à la fois.
- Hors saison, vous pouvez utiliser des fruits congelés. Laissez-les décongeler complètement avant de les presser. Vous pouvez également utiliser des fruits au sirop (litchis, pêches...).

## NETTOYAGE :

### Entre 2 préparations

Vous pouvez vous contenter de rincer l'appareil sans le démonter et en versant petit à petit de l'eau dans la goulotte lorsque l'appareil est en marche. Assurez-vous d'avoir positionné une carafe **(N)** vide sous la sortie à jus. Enchaînez avec un autre jus !

### En fin d'utilisation

**Le nettoyage doit être effectué immédiatement après utilisation.**

Vérifier que le produit est débranché.

Ne pas immerger le bloc moteur **(L)**, celui-ci n'est pas étanche.

Ne pas passer le bloc moteur **(L)** au lave-vaisselle.

Démontez et nettoyez toutes les parties amovibles : filtres **(D-E)** (si besoin à l'aide de la brosse **(P)**), languettes à résidus **(F)** (indissociable du filtre mais à retirer de son logement pour le nettoyage, si besoin à l'aide de l'extrémité du manche de la brosse **(P)**), bol **(G)**, coupelle **(H)** avec bec-verseur stop-goutte **(I)**.

Veillez à bien nettoyer l'intérieur de la vis **(C)**, si besoin à l'aide de la brosse **(P)**.

Nettoyer la sortie à résidus **(K)** avec une éponge légèrement humide et non abrasive.

Le poussoir **(A)**, le couvercle et la goulotte **(B)**, le bol **(G)**, la vis **(C)**, la coupelle **(H)** avec le bec verseur stop-goutte **(I)**, les carafes **(N)** ainsi que le stop- mousse **(O)** peuvent passer au lave-vaisselle. Si les filtres **(D/E)** sont encrassés, effectuez un prélavage à l'eau savonneuse et à l'aide de la brosse **(P)**. Si la sortie à résidus du filtre est encrassée, extrayez d'abord les résidus à l'aide de l'extrémité du manche de la brosse **(P)**.

Ne pas nettoyer la coupelle **(H)** avec le bec verseur stop-goutte **(I)**, les pièces en plastique (Bol **(G)**, poussoir **(A)**, couvercle **(B)**) avec le côté abrasif de l'éponge.



Astuce : Pour extraire la vis **(C)** du filtre **(D/E)** retournez si besoin l'ensemble vis et filtre puis appuyer sur la vis.

## SI VOTRE APPAREIL NE FONCTIONNE PAS, QUE FAIRE ?

PROBLEMES	SOLUTIONS
Pas de mise en marche	<ul style="list-style-type: none"><li>- Vérifiez que tous les éléments sont correctement assemblés.</li><li>- Vérifiez que votre appareil est bien raccordé au secteur.</li><li>- Vérifiez que le couvercle <b>(B)</b> est bien verrouillé.</li></ul>
Arrêt de l'appareil en fonctionnement : le voyant rouge clignote	<ul style="list-style-type: none"><li>- Appuyez sur le bouton Marche/arrêt <b>(M)</b> pour éteindre l'appareil.</li><li>- Redémarrer votre appareil. Si la sécurité se déclenche de nouveau, démontez-le, nettoyez- le puis redémarrez l'appareil.</li><li>- Vérifiez que la vis <b>(C)</b> n'est pas bloquée.</li></ul>
Arrêt de l'appareil: le voyant blanc clignote	<ul style="list-style-type: none"><li>- Ceci est une coupure de sécurité, nous vous conseillons de laisser l'appareil refroidir quelques minutes, de le nettoyer puis de le remettre en marche en appuyant sur l'interrupteur Marche/Arrêt <b>(M)</b>.</li></ul>
Mauvais pressage des ingrédients	<ul style="list-style-type: none"><li>- Nettoyez l'appareil : lavez, rincez et essuyez : le couvercle <b>(B)</b>, la vis de pressage <b>(C)</b>, le filtre <b>(D ou E)</b>, la languette à résidus <b>(F)</b>, le bol <b>(G)</b>, la coupelle et le bec verseur <b>(H et I)</b>.</li><li>- Vérifiez que la languette <b>(F)</b> est bien positionnée sur le filtre (recouvrement de la sortie à déchets), et qu'elle est en bon état.</li></ul>
Problèmes d'étanchéité	<ul style="list-style-type: none"><li>- Vérifiez que tous les éléments sont correctement assemblés, notamment le bec-verseur stop goutte <b>(I)</b>.</li></ul>

## PRODUITS ELECTRIQUES OU ELECTRONIQUES EN FIN DE VIE



### Participons à la protection de l'environnement !

- ① Votre appareil contient de nombreux matériaux valorisables ou recyclables.
- ➡ Confiez celui-ci dans un point de collecte ou à défaut dans un centre service agréé pour que son traitement soit effectué.