



MARQUE: SIEMENS
REFERENCE: KG39NAi35
CODIC: 4218299



NOTICE
↓

SIEMENS



Kühl- und Gefrierkombination

Réfrigérateur / Congélateur combiné

Combinazione frigorifero / congelatore

Koel-/diepvriescombinatie

Frigorífico / congelador

KG..N..

siemens-home.com/welcome

de Gebrauchsanleitung
fr Mode d'emploi
it Istruzioni per l'uso
nl Gebruiksaanwijzing
es Instrucciones de uso

Register
your
product
online

fr Table des matières

Prescriptions-d'hygiène- alimentaire	31	Compartiment congélateur	50
Consignes de sécurité et avertissements	31	Capacité de congélation maximale	51
Conseil pour la mise au rebut	35	Congélation et rangement	51
Étendue des fournitures	36	Congélation de produits frais	52
Lieu d'installation	36	Supercongélation	53
Contrôler la température ambiante et l'aération	37	Décongélation des produits	53
Branchement de l'appareil	37	Équipement	54
Présentation de l'appareil	38	Autocollant « OK »	55
Mise en service de l'appareil	40	Éteindre l'appareil	55
Réglage de la température	40	Nettoyage de l'appareil	56
Fonctions spéciales	41	Éclairage (LED)	57
Fonction alarme	42	Economies d'énergie	57
Home Connect	43	Bruits de fonctionnement	57
Contenance utile	48	Remédier soi même aux petites pannes	58
Le compartiment réfrigérateur	48	Autodiagnostic de l'appareil	60
Super-réfrigération	50	Service après-vente	60

Prescriptions- d'hygiène-alimentaire

Chère cliente, cher client,
conformément à la réglementation française visant à empêcher la présence de listeria dans le compartiment réfrigérateur, nous vous remercions de respecter les consignes suivantes :

- Nettoyez fréquemment le compartiment intérieur du réfrigérateur à l'aide d'un détergent non agressif, ne provoquant pas d'oxydation des pièces métalliques (utilisez par ex. de l'eau tiède additionnée d'un peu de produit à vaisselle).
Ensuite, désinfectez avec de l'eau additionnée de vinaigre ou de jus de citron les surfaces que vous avez préalablement nettoyées, ou utilisez un produit germicide en vente dans le commerce et adapté aux réfrigérateurs (avant d'utiliser ce produit sur les pièces métalliques, faites un test de compatibilité à un endroit peu visible).
- Enlevez les emballages commerciaux avant de mettre les produits alimentaires dans le compartiment réfrigérateur (par ex. le carton qui réunit les pots de yaourt).
- Pour éviter toute contamination entre des produits alimentaires de nature différente, rangez-les bien séparés les uns des autres, bien emballés ou rangés dans des récipients à couvercle.

- Avant de préparer des plats et de saisir des produits alimentaires, lavez-vous les mains. Avant de préparer d'autres plats, lavez-vous à nouveau les mains. Lavez-les encore une fois avant de prendre un repas.
- Lavez les ustensiles de cuisine dont vous venez de vous servir avant de les réutiliser (cuillère en bois, planche de découpe, couteau de cuisine, etc.).

Consignes de sécurité et avertissements

Avant de mettre l'appareil en service

Veillez lire attentivement et entièrement les informations figurant dans les notices d'utilisation et de montage. Elle contiennent des remarques importantes concernant l'installation, l'utilisation et l'entretien de l'appareil.

Le fabricant décline toute responsabilité si les consignes et mises en garde contenues dans la notice d'utilisation ne sont pas respectées. Veillez conserver ces documents en vue d'une réutilisation ultérieure ou pour le cas où l'appareil changerait de propriétaire.

Sécurité technique

L'appareil contient une petite quantité de R600a, un fluide réfrigérant respectueux de l'environnement, mais inflammable. Pendant le transport et la mise en place de l'appareil, veillez à ne pas endommager les tuyauteries du circuit frigorifique. Le fluide réfrigérant peut s'enflammer en jaillissant ou provoquer des blessures oculaires.

Si l'appareil est endommagé

- éloignez de l'appareil toute flamme nue ou source d'inflammation,
- aérez bien la pièce pendant quelques minutes,
- éteignez l'appareil puis débranchez la fiche mâle de la prise de courant,
- prévenez le service après-vente.

Plus l'appareil contient du fluide réfrigérant et plus grande doit être la pièce dans laquelle il se trouve. Dans les pièces trop petites, un mélange gaz-air inflammable peut se former en cas de fuite.

Comptez 1 m³ de volume minimum de la pièce pour 8 g de fluide réfrigérant. La quantité de fluide présente dans l'appareil est indiquée sur la plaque signalétique située à l'intérieur de ce dernier.

Si le cordon d'alimentation électrique de cet appareil a été endommagé, il faut confier son remplacement au fabricant, au service après-vente ou à une personne détenant des qualifications similaires. Les installations et réparations inexpertes peuvent engendrer des risques considérables pour l'utilisateur.

Les réparations ne pourront être réalisées que par le fabricant, le service après-vente ou une personne détenant des qualifications similaires.

Il ne faut utiliser que les pièces d'origine du fabricant. Le fabricant ne garantit que les pièces d'origine car elles seules remplissent les exigences de sécurité.

S'il faut allonger le cordon de raccordement au secteur avec un prolongateur, procurez-vous-le exclusivement auprès du service après-vente.

Pendant l'utilisation

- N'utilisez pas d'appareils électriques à l'intérieur de l'appareil (par ex. appareils de chauffage, machine à glaçons, etc.). Risque d'explosion !
- Ne nettoyez jamais l'intérieur de l'appareil avec un nettoyeur à vapeur ! La vapeur risque d'atteindre des pièces électriques et de provoquer un court-circuit. Risque d'électrocution !
- Pour détacher le givre ou les couches de glace, n'utilisez jamais d'objets pointus ou présentant des arêtes vives. Vous risqueriez d'endommager les tubulures dans lesquelles circule le produit réfrigérant. Si le fluide réfrigérant jaillit, il peut provoquer des lésions oculaires ou s'enflammer.
- Ne stockez dans l'appareil ni produits contenant des gaz propulseurs inflammables (par ex. bombes aérosols) ni produits explosifs. Risque d'explosion !
- Ne vous servez pas des socles, clayettes et portes comme marchepieds ou pour vous appuyer.
- Pour dégivrer et nettoyer l'appareil, débranchez la fiche mâle de la prise de courant ou retirez le fusible / désarmez le disjoncteur. Pour débrancher l'appareil, tirez sur la fiche mâle et non pas sur son cordon.
- Stockez les boissons fortement alcoolisées en position verticale dans des récipients bien fermés.
- L'huile et la graisse ne doivent pas entrer en contact avec les parties en matières plastiques et le joint de porte. Ces derniers pourraient sinon devenir poreux.
- Ne recouvrez et n'obstruez jamais les orifices de ventilation de l'appareil.
- Ne portez jamais des produits surgelés à la bouche immédiatement après les avoir sortis du compartiment congélateur. Risque d'engelures !
- Évitez tout contact prolongé des mains avec les produits congelés, la glace ou les tubes de l'évaporateur, etc. Risque d'engelures !

■ Évitez des risques pour les enfants et les personnes en danger :

Sont en danger les enfants et les personnes dont les capacités physiques, psychiques ou de perception sont restreintes, ainsi que les personnes ne détenant pas suffisamment de connaissances sur l'utilisation sûre de l'appareil.

Assurez-vous que les enfants et les personnes en danger ont bien compris la nature des dangers.

Une personne responsable de la sécurité doit surveiller ou guider les enfants et les personnes en danger lorsqu'elles se trouvent près de l'appareil.

Ne permettez l'utilisation de l'appareil qu'aux enfants à partir de 8 ans.

Surveillez les enfants pendant le nettoyage et la maintenance.

Ne jamais laisser des enfants jouer avec l'appareil.

- Dans compartiment congélateur, ne stockez pas de liquides en bouteilles ou en boîtes (en particulier les boissons gazeuses). Les bouteilles et les boîtes pourraient éclater !

Les enfants et l'appareil

- Ne confiez jamais l'emballage et ses pièces constitutives aux enfants.
Ils risquent de s'étouffer avec les cartons pliants et les feuilles de plastique !
- L'appareil n'est pas un jouet pour enfants !
- Appareils équipés d'une serrure :
rangez la clé hors de portée des enfants !

Dispositions générales

L'appareil convient pour

- réfrigérer et congeler des aliments,
- préparer des glaçons.

Cet appareil est destiné à un usage domestique dans un foyer privé, et à l'environnement domestique.

L'appareil a été antiparasité conformément à la directive UE 2004 / 108 / EC.

Le circuit frigorifique a subi un contrôle d'étanchéité.

Ce produit est conforme aux dispositions de sécurité applicables visant les appareils électriques (EN 60335-2-24).

Cet appareil est conçu pour une utilisation jusqu'à une altitude maximale de 2 000 m.

Conseil pour la mise au rebut

Mise au rebut de l'emballage

L'emballage protège votre appareil contre les dommages susceptibles de survenir en cours de transport. Tous les matériaux qui le composent sont compatibles avec l'environnement et recyclables. Aidez-nous : à éliminer l'emballage dans le respect de l'environnement.

Pour connaître les circuits actuels de mise au rebut, adressez-vous s.v.p. à votre revendeur ou à l'administration de votre commune.



Éliminez l'emballage en respectant l'environnement.

Mise au rebut de l'ancien appareil

Les appareils usagés ne sont pas des déchets dénués de valeur ! Leur élimination dans le respect de l'environnement permet d'en récupérer de précieuses matières premières.



Cet appareil est marqué selon la directive européenne 2012/19/UE relative aux appareils électriques et électroniques usagés (waste electrical and electronic equipment - WEEE).

La directive définit le cadre pour une reprise et une récupération des appareils usagés applicables dans les pays de la CE.



Mise en garde

Avant de mettre au rebut l'appareil qui ne sert plus :

1. Débranchez sa fiche mâle.
2. Sectionnez son câble d'alimentation et retirez-le avec la fiche mâle.
3. Pour dissuader les enfants de grimper dans l'appareil, ne retirez pas les clayettes et les bacs !
4. Ne permettez pas aux enfants de jouer avec l'appareil lorsqu'il ne sert plus. Risque d'étouffement !

Les appareils réfrigérants contiennent du fluide réfrigérant. L'isolant contient des gaz. Il faut que le fluide réfrigérant et les gaz soient éliminés dans les règles de l'art. Jusqu'à l'enlèvement de l'appareil, veillez bien à ce que son circuit frigorifique ne soit pas endommagé.

Étendue des fournitures

Après avoir déballé, vérifiez toutes les pièces pour détecter d'éventuels dégâts dus au transport.

En cas de réclamation, veuillez vous adresser au revendeur auprès duquel vous avez acquis l'appareil ou auprès de notre service après-vente.

La livraison comprend les pièces suivantes :

- Appareil indépendant
- Équipement (selon le modèle)
- Sachet avec visserie de montage
- Notice d'utilisation
- Notice de montage
- Carnet de service après-vente
- Pièce annexe de la garantie
- Informations relatives à la consommation d'énergie et aux bruits

Lieu d'installation

Un local sec et aérable convient comme lieu d'installation. Il faudrait que le lieu d'installation ne soit pas directement exposé aux rayons solaires et pas à proximité d'une source de chaleur (cuisinière, radiateur, etc.).

Si l'installation à côté d'une source de chaleur est inévitable, veuillez utiliser un panneau isolant approprié ou respecter les écarts minimums suivants par rapport à la source de chaleur :

- 3 cm par rapport aux cuisinières électriques ou à gaz.
- 30 cm par rapport à un appareil de chauffage au fuel ou au charbon.

Sur l'emplacement, le sol ne doit pas s'affaisser. Renforcez-le le cas échéant. Placez des garnitures sous l'appareil pour compenser les inégalités du sol éventuelles.

Écart mural

Installez l'appareil de sorte à garantir un angle d'ouverture de porte de 90°.

Contrôler la température ambiante et l'aération

Température ambiante

L'appareil a été conçu pour une catégorie climatique précise. Suivant la catégorie climatique, l'appareil est utilisable dans les températures ambiantes suivantes.

La catégorie climatique de l'appareil figure sur sa plaque signalétique, Fig. 14.

Catégorie climatique	Température ambiante admissible
SN	+10 °C à 32 °C
N	+16 °C à 32 °C
ST	+16 °C à 38 °C
T	+16 °C à 43 °C

Remarque

L'appareil est entièrement fonctionnel à l'intérieur des limites de température ambiante prévues dans la catégorie climatique indiquée. Si un appareil de la catégorie climatique SN est utilisé à des températures ambiantes plus basses, il est possible d'exclure que l'appareil s'endommage jusqu'à une température de +5 °C.

Aération

Fig. 2

L'air situé contre la paroi arrière et les parois latérales de l'appareil s'échauffe. L'air chaud doit pouvoir s'échapper sans obstacle. S'il ne le peut pas, le groupe frigorifique doit fonctionner plus longtemps, ce qui augmente la consommation de courant. Pour cette raison, ne recouvrez ni et n'obstruez jamais les orifices d'aération de l'appareil.

Branchement de l'appareil

Après l'installation de l'appareil en position verticale, attendez au moins une heure avant de le mettre en service. Il peut en effet arriver, pendant le transport, que l'huile présente dans le compresseur se déplace vers le circuit frigorifique.

Avant la première mise en service, nettoyez le compartiment intérieur de l'appareil. (Voir le chapitre « Nettoyage de l'appareil ».)

Branchement électrique

La prise doit être proche de l'appareil et demeurer librement accessible même après avoir installé ce dernier.

L'appareil est conforme à la classe de protection I. Raccordez l'appareil au courant alternatif 220–240 V / 50 Hz, via une prise femelle installée réglementairement et comportant un fil de terre. La prise doit être protégée par un fusible supportant un ampérage de 10 A à 16 A.

Sur les appareils qui fonctionneront dans des pays non européens, il faut vérifier que la tension et le type de courant mentionnés sur la plaque signalétique correspondent bien avec celle et celui offert par votre secteur. Vous trouverez ces indications sur la plaque signalétique. Fig. 14



Mise en garde

Il ne faut en aucun cas raccorder l'appareil à des fiches électroniques d'économie d'énergie.

Nos appareils peuvent être alimentés via des onduleurs pilotés par le secteur ou à pilotage sinusoïdal. Directement raccordées au réseau public, les installations photovoltaïques font appel à des onduleurs pilotés par le secteur. Dans les solutions en îlots (p. ex. sur les bateaux ou les refuges de montagne), ne disposant pas d'un raccordement direct au réseau électrique public, il faut utiliser des onduleurs à pilotage sinusoïdal.

Présentation de l'appareil



Veillez déplier la dernière page, illustrée, de la notice. La présente notice d'utilisation vaut pour plusieurs modèles. L'équipement des modèles peut varier. Selon le modèle, l'appareil peut différer du contenu des illustrations.

Fig. 1

* Selon le modèle.

- | | |
|------|--|
| A | Compartiment réfrigérateur |
| B | Compartiment congélateur |
| 1–18 | Éléments de commande |
| 19* | Casier à beurre et à fromage |
| 20 | Support pour petites bouteilles |
| 21 | Clayette à grandes bouteilles |
| 22 | Éclairage (LED) |
| 23* | Clayette à bouteilles |
| 24* | Set petit-déjeuner |
| 25 | Compartiment froid |
| 26 | Bac à légumes avec régulateur d'humidité |
| 27* | Bac à produits surgelés |

Éléments de commande

Fig. 4

- 1 **Affichage de la température dans le compartiment réfrigérateur**
Les chiffres correspondent aux températures °C réglées dans le compartiment réfrigérateur.
- 2 **Affichage super cooling**
Est mis en valeur lorsque la super-réfrigération est en service.
- 3 **Affichage de la température régnant dans le compartiment congélateur**
Les chiffres correspondent aux températures °C réglées dans le compartiment congélateur.
- 4 **Affichage super freezing**
Est mis en valeur lorsque la super-congélation est en service.
- 5 **Affichage vacation**
Est mis en valeur lorsque le mode vacances est activé.
- 6 **Affichage fresh**
Est mis en valeur lorsque le mode Fraîcheur est activé.
- 7 **Affichage eco mode**
Est mis en valeur lorsque le mode eco est activé.
- 8 **Touche mode**
Pour sélectionner les fonctions spéciales.
- 9 **Touche Super**
Sert à allumer les fonctions super cooling (compartiment réfrigérateur) et super freezing (compartiment congélation).
- 10 **Touches de réglage + / -**
Les touches servent à régler les températures dans les compartiments réfrigérateur et congélateur.
- 11 **Touche lock**
Sert à activer la fonction lock.
- 12 **Touche °C pour sélectionner le compartiment et alarm off**
Sert à sélectionner un compartiment. Nécessaire pour modifier sa température ou activer certaines fonctions spéciales.
Sert à désactiver l'alarme.
- 13 **Fonction « lock » de verrouillage des touches**
Si cette fonction a été enclenchée, impossible d'effectuer quelque réglage que ce soit par les éléments de commande.
- 14 **Affichage alarm off**
Est mis en valeur lorsque la température est trop élevée dans l'appareil.
- 15 **Affichage alarm**
Est mis en valeur lorsque la température est trop élevée dans le compartiment congélation.
- 16 **Affichage freeze**
Est mis en valeur lorsque le compartiment congélation est sélectionné.
- 17 **Affichage alarm**
Est mis en valeur lorsque la température est trop élevée dans le compartiment réfrigérateur.
- 18 **Affichage cool**
Est mis en valeur lorsque le compartiment réfrigérateur est sélectionné.

Mise en service de l'appareil

1. Commencez par brancher le connecteur dans le port au dos de l'appareil. Vérifiez que le connecteur est totalement enfiché.
2. Branchez ensuite l'autre extrémité du câble dans la prise.

L'appareil est maintenant allumé et une alarme sonore retentit.

Appuyez sur la touche °C pour éteindre l'alarme sonore.

L'affichage alarm s'éteint une fois que l'appareil a atteint la température réglée.

Les températures préréglées sont atteintes au bout de plusieurs heures. Pendant cette période, ne rangez pas de produits alimentaires dans l'appareil.

Le fabricant recommande les températures suivantes :

- Compartiment congélateur : -18 °C
- Compartiment réfrigérateur : +4 °C

Remarques relatives au fonctionnement

- Après sa mise en marche, l'appareil peut avoir besoin de plusieurs heures pour atteindre les températures réglées.
- Grâce au système NoFrost entièrement automatique, le compartiment congélateur ne se couvre pas de givre. Il n'est plus nécessaire de dégivrer.

- S'il n'est pas possible de rouvrir immédiatement la porte après l'avoir fermée, attendez un moment pour laisser à la dépression le temps de se résorber.
- Les surfaces frontales et les parois latérales du boîtier sont en partie légèrement chauffées. Ceci prévient la condensation.

Réglage de la température

Fig. 4

Compartiment réfrigérateur

La température est réglable entre +2 °C et +8 °C.

1. À l'aide de la touche °C, choisissez le compartiment réfrigérateur.
2. Appuyez sur les touches « + / - » le nombre de fois voulu pour que la température souhaitée s'affiche.

Évitez de stocker les produits alimentaires délicats à une température supérieure à +4 °C.

Compartiment congélation

La température est réglable entre -16 °C et -24 °C.

1. À l'aide de la touche °C, choisissez le compartiment congélation.
2. Appuyez sur les touches « + / - » le nombre de fois voulu pour que la température souhaitée s'affiche.

Fonctions spéciales

Fig. 4

Mode Fraîcheur

Le mode Fraîcheur permet de maintenir les produits alimentaires encore plus longtemps frais.

Mise en marche :

Appuyez sur la touche mode jusqu'à ce que le message fresh apparaisse.

L'appareil se règle automatiquement sur les températures suivantes :

- Compartiment réfrigérateur : + 2 °C
- Compartiment congélation : température inchangée

Arrêt :

Appuyez sur la touche mode jusqu'à ce que le message fresh disparaisse.

Mode Eco

Le mode Eco permet de commuter l'appareil sur un mode de fonctionnement économe en d'énergie.

Mise en marche :

Appuyez sur la touche mode jusqu'à ce que le message « eco mode » apparaisse.

L'appareil se règle automatiquement sur les températures suivantes :

- Compartiment réfrigérateur : +8 °C
- Compartiment congélation : -16 °C

Arrêt :

Appuyez sur la touche mode jusqu'à ce que le message « eco mode » disparaisse.

Mode Vacances

En cas d'absence prolongée, vous pouvez commuter l'appareil sur le mode Vacances, économie en énergie lui aussi.

Le compartiment réfrigérateur commute automatiquement sur une température de +14 °C.

Pendant cette période, ne rangez pas de produits alimentaires dans le compartiment réfrigérateur.

Mise en marche :

Appuyez sur la touche mode le nombre de fois voulu jusqu'à ce que le message vacation apparaisse.

L'appareil se règle automatiquement sur les températures suivantes :

- Compartiment réfrigérateur : +14 °C
- Compartiment congélation : il reste inchangé

Arrêt :

Appuyez sur la touche mode jusqu'à ce que le message vacation disparaisse.

Fonction Lock de verrouillage des touches

Pour activer et désactiver le verrouillage des touches, appuyez 5 secondes sur la touche lock.

Lorsque la fonction est activée, l'affichage lock est mis en surbrillance.

Le bandeau de commande est désormais protégé contre les manipulations involontaires.

Exceptions au verrouillage des touches :

Pour désactiver le verrouillage des touches et en présence d'une alarme sonore, il est possible d'appuyer sur la touche lock.

Mode sabbath

L'activation du mode sabbath a pour effet de désactiver les réglages suivants :

- Signaux acoustiques
- Éclairage intérieur
- Messages de la zone d'affichage
- La luminosité du rétro-éclairage de l'affichage diminue
- Les touches sont bloquées

Activer et désactiver le mode sabbath :

Appuyez sur la touche super pendant 15 secondes.

Fonction alarme

Une alarme sonore peut se déclencher dans les cas suivants.

Alarme de porte

Lorsque l'appareil reste trop longtemps ouvert, l'alarme de porte (tonalité permanente) se déclenche et 1 apparaît sur l'affichage de la température du compartiment réfrigérateur alarm. Le fait de refermer l'appareil éteint l'alarme de porte.

Alarme de température

Un signal intermittent se déclenche, l'affichage de la température du compartiment réfrigérateur 3 indique alarm.

L'alarme de température s'enclenche lorsque la température est trop élevée dans le compartiment congélation et que les aliments congelés risquent de s'abîmer.

L'alarme peut s'activer sans risque pour les aliments congelés dans les cas suivants :

- Mise en service de l'appareil
- Rangement de grandes quantités de produits frais

Remarque

Ne remettez pas à congeler des produits alimentaires partiellement ou entièrement décongelés. Vous pourrez les recongeler uniquement après les avoir transformés en plats pré-cuisinés (par cuisson ou rôtissage).

N'utilisez pas la durée de conservation dans son intégralité.

A l'affichage de température la température la plus élevée qui a régné dans le compartiment congélateur s'affiche pendant 5 secondes. Ensuite la température réglée se réaffiche.

Désactiver l'alarme

Appuyez sur la touche °C pour désactiver l'alarme sonore.

Home Connect

Cet appareil est compatible Wi-Fi et peut être commandé à distance via un terminal mobile.

Remarque

Wi-Fi est une marque déposée de la société Wi-Fi Alliance.

Si l'appareil n'est pas relié au réseau domestique, ce dernier fonctionne comme un réfrigérateur sans connexion réseau et peut encore être utilisé manuellement depuis les éléments de commande.

Pour utiliser les fonctions Home Connect, connecter l'appareil à un dongle Wi-Fi Home Connect.

Si votre appareil n'est pas fourni avec un dongle Wi-Fi Home Connect, vous pouvez commander celui-ci au service après-vente.

Remarque

Le branchement et le débranchement de la fiche d'alimentation sur l'appareil est plus difficile que ce à quoi on pourrait s'attendre. Vérifiez que le connecteur est totalement enfiché.

Fixez le dongle Wi-Fi Home Connect à un mètre de hauteur.

Remarques

- Observez les consignes de sécurité et avertissements de cette notice d'utilisation et assurez-vous qu'elles soient également respectées si vous utilisez l'appareil via l'application Home Connect alors que vous n'êtes pas à la maison (voir le chapitre Consignes de sécurité et avertissements).

Observez également les consignes dans l'application Home Connect.

- La commande directe sur l'appareil a toujours priorité ; pendant ce temps, la commande via l'application Home Connect n'est pas possible.

Configurer Home Connect

Remarques

- Observez la fiche Home Connect disponible sous <http://www.siemens-home.com> parmi les notices à télécharger. Pour ce faire, saisissez le numéro E de votre appareil dans le champ de recherche.
- Pour procéder à des réglages via Home Connect, l'application Home Connect doit être installée sur votre terminal mobile. Pour ce faire, observez les documents Home Connect fournis. Suivez les étapes prescrites par l'appli pour procéder aux réglages.
- Si l'appareil n'est pas utilisé pendant une durée prolongée, le menu Home Connect se ferme automatiquement. Vous trouverez les instructions pour ouvrir le menu Home Connect au début des chapitres correspondants.

Connexion automatique au réseau domestique (WiFi)

Si un routeur WiFi avec la fonction WPS est disponible, le réfrigérateur peut être automatiquement relié au réseau domestique.

1. Appuyer simultanément sur les touches super et lock pour ouvrir le menu Home Connect.

L'affichage indique **Cn**.

Remarque

Appuyer en même temps sur les deux touches. La commande des touches est bloquée lorsqu'on appuie longtemps sur la touche lock uniquement. Appuyer de nouveau sur la touche lock jusqu'à ce qu'elle soit débloquée.

2. Appuyer sur la touche °C jusqu'à ce que **AC** et **oF** s'affichent.

3. Appuyer sur la touche +.

L'appareil est prêt pour la connexion automatique.

L'affichage montre une animation pendant 2 minutes.

Effectuez les étapes suivantes pendant cette durée.

4. Activer la fonction WPS du routeur du réseau domestique (par exemple via la touche WPS/WiFi. Pour plus d'informations, voir les documents relatifs au routeur).

- Si la connexion est établie avec succès, **on** clignote sur l'affichage du réfrigérateur.

Il est désormais possible de connecter le réfrigérateur à l'appli.

- Si l'affichage indique **oF**, aucune connexion n'a pu être établie.

Vérifier que le réfrigérateur se trouve dans la zone de portée du réseau domestique (WiFi).

Répéter la procédure ou établir une connexion manuelle.

Connexion manuelle au réseau domestique (WiFi)

Si le routeur WiFi existant ne dispose d'aucune fonction WPS ou que cette dernière n'est pas détectée, il est possible de connecter le réfrigérateur manuellement au réseau domestique.

1. Appuyer simultanément sur les touches super et lock pour ouvrir le menu Home Connect.

L'affichage indique **Cn**.

Remarque

Appuyer en même temps sur les deux touches. La commande des touches est bloquée lorsqu'on appuie longtemps sur la touche lock uniquement. Appuyer de nouveau sur la touche lock jusqu'à ce qu'elle soit débloquée.

2. Appuyer sur la touche °C jusqu'à ce que **SA** et **oF** s'affichent.

3. Appuyer sur la touche +.

L'appareil est prêt pour la connexion manuelle.

L'affichage montre une animation pendant 5 minutes.

Effectuez les étapes suivantes pendant cette durée.

4. Le réfrigérateur possède désormais son propre réseau WiFi portant le nom **HomeConnect**.

Il est maintenant possible d'accéder à ce réseau avec le terminal mobile.

5. Ouvrir le menu de réglage du terminal mobile et sélectionner les réglages WiFi.

6. Connecter le terminal mobile au réseau WiFi **HomeConnect**.

Mot de passe : **HomeConnect**

L'établissement de la connexion peut durer jusqu'à 60 secondes.

7. Une fois la connexion établie, ouvrir l'application Home Connect sur le terminal mobile.

L'appli recherche le réfrigérateur.

8. Dès que le réfrigérateur a été trouvé, saisir le nom du réseau (SSID) et le mot de passe (clé) de son propre réseau domestique (WiFi) dans les champs correspondants.

9. Confirmer avec le bouton **Transférer aux appareils domestiques**.

- Si la connexion est établie avec succès, **on** clignote sur l'affichage du réfrigérateur.

Il est désormais possible de connecter le réfrigérateur à l'appli.

- Si l'affichage indique **oF**, aucune connexion n'a pu être établie.

Saisir à nouveau le mot de passe en veillant à l'écrire correctement.

Vérifier que le réfrigérateur se trouve dans la zone de portée du réseau domestique (WiFi).

Répéter l'opération.

Connecter le réfrigérateur à l'appli

Une fois la connexion établie entre le réfrigérateur et le réseau domestique, vous pouvez connecter le réfrigérateur à l'application.

1. Appuyer simultanément sur les touches super et lock pour ouvrir le menu Home Connect.

L'affichage indique **Cn**.

Remarque

Appuyer en même temps sur les deux touches. La commande des touches est bloquée lorsqu'on appuie longtemps sur la touche lock uniquement. Appuyer de nouveau sur la touche lock jusqu'à ce qu'elle soit débloquée.

2. Appuyer sur la touche °C jusqu'à ce que **PA** (Pairing = relier avec l'appli) et **oF** s'affichent.

3. Appuyer sur la touche + pour connecter l'appareil à l'application. L'affichage montre une animation.

Dès que le réfrigérateur et l'application sont connectés, **on** s'affiche.

4. Le réfrigérateur s'affiche dans l'application Home Connect du terminal mobile. Pour ajouter le réfrigérateur, le sélectionner et appuyer sur la touche +.

Si le réfrigérateur ne s'affiche pas automatiquement, sélectionner tout d'abord **Rechercher des appareils domestiques** dans l'application Home Connect, puis **Connecter un appareil domestique**.

5. Suivre les instructions de l'appli jusqu'à la fin de l'opération.

- **PA** et **on** s'affichent.

Le réfrigérateur a été connecté à l'application avec succès.

- Si la connexion a échoué, vérifier que le terminal mobile est connecté au réseau domestique (WiFi).

Connecter de nouveau le réfrigérateur à l'application.

- Lorsque l'affichage indique **Er**, réinitialiser les réglages Home Connect et effectuer de nouveau la configuration depuis le début.

Contrôler l'intensité du signal

L'intensité du signal doit être contrôlée s'il n'est pas possible d'établir de connexion.

1. Appuyer simultanément sur les touches super et lock pour ouvrir le menu Home Connect.

L'affichage indique **Cn**.

Remarque

Appuyer en même temps sur les deux touches. La commande des touches est bloquée lorsqu'on appuie longtemps sur la touche lock uniquement. Appuyer de nouveau sur la touche lock jusqu'à ce qu'elle soit débloquée.

2. Appuyer sur la touche °C jusqu'à ce que **SI** s'affiche. Une valeur comprise entre 0 (absence de réception) et 3 (réception maximale) apparaît sur le deuxième affichage.

Remarque

Le signal doit avoir une intensité minimale de 2. La connexion peut être coupée si l'intensité du signal est trop faible. Placez le routeur et le réfrigérateur à proximité l'un de l'autre, assurez-vous que la connexion n'est pas perturbée par des murs formant écran ou installez un répéteur pour renforcer le signal.

Réinitialiser les réglages Home Connect

Si l'établissement de connexion ne fonctionne pas ou si vous souhaitez enregistrer le réfrigérateur sur un autre réseau domestique (WiFi), les réglages Home Connect peuvent être réinitialisés :

1. Appuyer simultanément sur les touches super et lock pour ouvrir le menu Home Connect.

L'affichage indique **Cn**.

Remarque

Appuyer en même temps sur les deux touches. La commande des touches est bloquée lorsqu'on appuie longtemps sur la touche lock uniquement. Appuyer de nouveau sur la touche lock jusqu'à ce qu'elle soit débloquée.

2. Appuyer sur la touche °C jusqu'à ce que **rE** et **oF** s'affichent.

3. Appuyer sur la touche +.

- L'affichage montre une courte animation, puis à nouveau **oF**.
Les réglages de Home Connect sont réinitialisés.
- Si **Er** s'affiche, démarrez de nouveau la réinitialisation ou appelez le service après-vente.

Remarque liée à la protection des données

Lors de la première connexion de votre réfrigérateur Home Connect à un réseau WiFi relié à Internet, votre réfrigérateur transmet les catégories suivantes de données au serveur Home Connect (premier enregistrement) :

- Code d'appareil univoque (constitué de clés d'appareil ainsi que de l'adresse MAC du module de communication Wi-Fi intégré).
- Certificat de sécurité du module de communication Wi-Fi (pour la protection technique des informations de la connexion).
- Version actuelle du logiciel et du matériel de votre réfrigérateur.
- État d'une précédente restauration éventuelle des réglages usine.

Ce premier enregistrement prépare l'utilisation des fonctionnalités Home Connect et n'est nécessaire que lors de votre première utilisation d'Home Connect.

Remarque

Veillez noter que les fonctionnalités Home Connect ne sont utilisables qu'en liaison avec l'appli Home Connect. Vérifiez que les fonctionnalités Home Connect ne sont utilisables qu'en connexion avec l'appli Home Connect. Vous pouvez avoir accès aux informations sur la protection des données dans l'application Home Connect.

Déclaration de conformité

Par la présente, BSH Hausgeräte GmbH déclare que l'appareil avec la fonctionnalité Home Connect est en accord avec les exigences fondamentales et les autres dispositions adaptées de la directive 1999/5/CE.

Vous trouverez une déclaration de conformité R&TTE détaillée sur Internet à l'adresse www.siemens-home.com à la page Produit de votre appareil dans les documents supplémentaires.



Contenance utile

Vous trouverez les indications relatives à la contenance utile sur la plaque signalétique de votre appareil. Fig. 14

Utiliser l'intégralité du volume de congélation

Pour pouvoir ranger la quantité maximale de produits congelés, vous pouvez retirer les récipients. Vous pouvez dès lors empiler les produits alimentaires directement sur la clayette et au bas du compartiment de congélation.

Remarque

Évitez que les produits alimentaires entrent en contact avec la paroi arrière. Cela gênerait sinon la circulation de l'air.

Les produits alimentaires ou les emballages pourraient rester collés, par congélation, contre la paroi arrière.

Pour retirer les pièces d'équipement

Tirez le bac à produit congelés à vous jusqu'à la butée, soulevez-le à l'avant puis extrayez-le. Fig. 10

Le compartiment réfrigérateur

Le compartiment réfrigérateur est l'endroit idéal où ranger la viande, la charcuterie, le poisson, les produits laitiers, les œufs, les plats précuisinés et les pâtisseries.

Consignes de rangement

- Rangez des produits alimentaires frais et intacts. Ils conserveront ainsi plus longtemps leur qualité et leur fraîcheur.
- Produits tout prêts et liquides conditionnés : respectez la date de conservation minimum ou la date de consommation indiquée par le fabricant.
- Pour préserver l'arôme, la teinte et la fraîcheur, rangez les produits alimentaires bien emballés ou couverts. Vous éviterez de la sorte que des pièces en plastique transmettent le goût ou se décolorent dans le compartiment réfrigérateur.
- Attendez que les boissons et aliments chauds aient refroidi à la température de la pièce avant de les ranger dans l'appareil.

Remarque

Dans le compartiment réfrigérateur, veillez à ce que les produits alimentaires n'obstruent pas les orifices de sortie d'air car cela gênerait sa circulation. Les produits alimentaires rangés directement devant les orifices de sortie d'air peuvent geler au contact de l'air froid affluant.

Tenez compte des différentes zones froides dans le compartiment réfrigérateur

L'air circulant dans le compartiment réfrigérateur fait que des zones différemment froides apparaissent :

- Les zones les plus froides se situent devant les orifices de sortie d'air et dans le bac réfrigéré, Fig. **11**/25.

Remarque

Dans la zone la plus froide, rangez les aliments délicats (par ex. le poisson, la charcuterie, la viande).

- Zone la moins froide elle se trouve complètement en haut, contre la porte.

Remarque

Rangez dans la zone la moins froide par ex. le fromage à pâte dure et le beurre. De la sorte, le fromage dur peut continuer de développer son arôme et le beurre demeure tartinable.

Bac à légumes avec régulateur d'humidité

Figure **8**

Pour créer un climat de stockage optimal pour les fruits et légumes, vous pouvez régler l'humidité de l'air dans le bac à légumes :

- Principalement des légumes et appareil rempli de produits différents ou faiblement rempli – humidité de l'air élevée
- Principalement des fruits et appareil très rempli – humidité de l'air basse

Remarques

- Il est recommandé de ranger les fruits (par exemple ananas, bananes, papayes, agrumes) et légumes (par exemple les aubergines, concombres, courgettes, poivrons, tomates et pommes de terre) qui craignent le froid hors du réfrigérateur à des températures entre +8 °C à +12 °C pour en préserver la qualité et l'arôme.
- Suivant la quantité et la nature des produits stockés, de l'eau peu se condenser dans le bac à légumes. Retirez l'eau condensée avec un essuie-tout sec et ajustez l'humidité de l'air dans le bac à légumes via le régulateur d'humidité.

Compartiment froid

Fig. **9**

Les températures régnant dans le compartiment froid sont plus basses que dans le compartiment réfrigérateur. Des températures inférieures à 0 °C peuvent également se manifester.

Idéal pour ranger le poisson, la viande et la charcuterie. Ne convient pas pour les salades, les légumes et les produits alimentaires qui craignent le froid.

Vous pouvez modifier la température des bacs réfrigérés en jouant sur l'ouverture d'aération. Pour réduire la température, déplacez le curseur de régulation de température vers le haut. Pour hausser la température, déplacez le curseur de régulation de température vers le bas.

Figure **7**

Super-réfrigération

Pendant la super-réfrigération, la température dans le compartiment réfrigérateur descend le plus bas possible pendant env. 6 heures. Ensuite, l'appareil commute sur la température réglée avant que vous n'activiez la super-réfrigération.

Activez la super-réfrigération par exemple

- avant de ranger de grandes quantités d'aliments.
- avant de réfrigérer rapidement des boissons.

Mise en marche et arrêt

Figure 4

1. À l'aide de la touche °C, choisissez le compartiment réfrigérateur.
2. Appuyez sur la touche Super jusqu'à ce que l'affichage super cooling s'allume.

Vous n'avez pas besoin de désactiver la super-réfrigération. Au bout de 6 heures, l'appareil commute automatiquement sur la température précédemment réglée.

Remarque

Si vous avez activé la super-réfrigération, l'appareil peut fonctionner plus bruyamment.

Compartiment congélateur

Utilisation du compartiment congélateur

- Sert à ranger des produits surgelés.
- Sert à confectionner des glaçons.
- Pur congeler des produits alimentaires.

Remarque

Veillez à ce que la porte du compartiment congélateur soit correctement fermée ! Si cette porte reste ouverte, les produits surgelés dégèleront. Le compartiment congélateur se givre fortement. En outre : gaspillage d'énergie dû à une consommation élevée d'électricité !

Capacité de congélation maximale

Sur la plaquette signalétique, vous trouverez des indications concernant la capacité de congélation maximale en 24 heures. Fig. 14

Conditions préalables à la capacité de congélation maximale

- Avant de ranger des produits alimentaires frais, allumez la supercongélation (voir le chapitre « Supercongélation »).
- Retirez les bacs ; empilez les produits alimentaires directement sur la clayette et au bas du compartiment congélateur.
- Rangez les quantités assez importantes de produits alimentaires dans le compartiment le plus haut. Ils y seront congelés à la fois très vite et en douceur.

Congélation et rangement

Achats de produits surgelés

- Leur emballage doit être intact.
- Ne dépassez pas la date-limite de conservation.
- Il faut que la température dans le congélateur bahut du supermarché soit de -18 °C ou encore plus basse.
- Utilisez de préférence un sac isotherme pour le transport puis rangez les produits le plus rapidement possible dans le compartiment congélateur.

Attention lors de rangement

- Rangez les quantités assez importantes de produits alimentaires dans le compartiment le plus haut. Ils y seront congelés à la fois très vite et en douceur.
- Étalez les produits alimentaires sur une grande surface dans les compartiments et / ou dans les bacs à produits congelés.

Remarque

Veillez à ce que les produits congelés n'entrent pas en contact avec des produits frais à congeler. Le cas échéant, placez les produits congelés dans d'autres bacs à produits congelés.

Rangement des produits surgelés

Insérez le bac à produits congelés jusqu'à la butée pour assurer une circulation impeccable de l'air.

Congélation de produits frais

Pour congeler les aliments, n'utilisez que des aliments frais et d'un aspect impeccable.

Il faudrait blanchir les légumes avant de les congeler, pour préserver le mieux possible leur valeur nutritive, leur arôme et leur teinte. Il n'est pas nécessaire de blanchir les aubergines, poivrons, courgettes et asperges.

Vous trouverez en librairie toute une bibliographie sur la congélation et le blanchissement.

Remarque

Veillez à ce que les produits alimentaires à congeler n'entrent pas en contact avec des produits déjà congelés.

- Se prêtent à la congélation : Pâtisseries, poissons et fruits de mer, viande de boucherie et gibier, volaille, fruits, légumes, herbes culinaires, œufs sans la coque, produits laitiers comme le fromage, le beurre et le fromage blanc, plats précuisinés et restes de plats tels que les soupes, ragouts, la viande et le poisson cuits, les plats aux pommes de terre, les soufflés et mets sucrés.
- Ne se prêtent pas à la congélation : Variétés de légumes habituellement dégustées crues telles que la salade ou les radis, œufs dans leur coque, raisins, pommes, poires et pêches entières, œufs cuits durs, yaourt, lait caillé, crème acidulée, crème fraîche et mayonnaise.

Emballer les surgelés

L'air ne doit pas pénétrer dans l'emballage pour que les aliments ne perdent pas leur goût ni ne sèchent pas.

1. Placez les aliments dans l'emballage.
2. Presser pour chasser l'air.
3. Obturez l'emballage hermétiquement.
4. Indiquez sur l'emballage le contenu et la date de congélation.

Emballages adaptés :

Film en plastique, feuilles en polyéthylène, feuilles d'aluminium, boîtes de congélation.

Vous trouverez ces produits dans le commerce spécialisé.

Emballages inadaptés :

Papier d'emballage, papier sulfurisé, cellophane, sacs-poubelles et sachets d'achat déjà utilisés.

Moyens d'obturation adaptés :

Caoutchoucs, clips en plastique, ficelles, rubans adhésifs résistants au froid, ou assimilés.

Vous pouvez sceller les sachets ou boudins en polyéthylène avec une thermosoudeuse.

Durée de conservation des produits surgelés

La durée de conservation dépend de la nature des produits alimentaires.

Si la température a été réglée sur -18 °C :

- Poisson, charcuterie, plats précuisinés, pâtisseries : jusqu'à 6 mois
- Fromage, volaille, viande : jusqu'à 8 mois
- Fruits et légumes : jusqu'à 12 mois

Supercongélation

Il faudrait congeler les produits alimentaires à cœur le plus rapidement possible afin de préserver leurs vitamines, leur valeur nutritive, leur aspect et leur goût.

Pour empêcher une hausse indésirable de la température, allumez la supercongélation quelques heures avant de ranger des produits alimentaires frais.

4 à 6 heures suffisent généralement.

L'appareil fonctionne désormais en permanence. Le compartiment congélateur atteint une température très basse.

S'il faut utiliser la capacité de congélation maximale, il faut enclencher la supercongélation 24 heures avant de ranger des produits frais.

Si vous ne voulez congeler que de petites quantités d'aliments (jusqu'à 2 kg), vous n'avez pas besoin d'enclencher la supercongélation.

Remarque

Si vous avez activé la supercongélation, l'appareil peut fonctionner plus bruyamment.

Mise en marche et arrêt

Figure 4

1. À l'aide de la touche °C, choisissez le compartiment congélation.
2. Appuyez sur la touche Super jusqu'à ce que l'affichage super freezing s'allume.

Vous n'avez pas besoin de désactiver la super-congélation. Au bout de 2 jours et demi, l'appareil commute automatiquement sur la température précédemment réglée.

Décongélation des produits

Selon la nature et l'utilisation des produits surgelés, vous pouvez choisir entre plusieurs possibilités :

- à la température ambiante,
- dans le réfrigérateur,
- dans le four électrique, avec / sans ventilateur à air chaud,
- dans le micro-ondes.



Attention

Ne remettez pas à congeler des produits alimentaires partiellement ou entièrement décongelés. Vous pourrez les recongeler uniquement après les avoir transformés en plats pré-cuisinés (par cuisson ou rôtissage).

Dans ce cas, consommez-les nettement avant la date limite de conservation.

Équipement

Clayettes et bacs

Vous pouvez modifier à volonté l'agencement des clayettes dans le compartiment et des bacs en contreporte : Tirez la clayette en avant, abaissez-la et faites-la basculer latéralement pour l'extraire. Soulevez le bac puis sortez-le.

Équipement spécial

(selon le modèle)

Casier à beurre et à fromage

Pour ouvrir le casier à beurre, il suffit d'appuyer légèrement au milieu de sa trappe.

Pour nettoyer le casier, soulevez-le par le bas et extrayez-le.

Set petit-déjeuner

Fig. 5

Il est possible de sortir et garnir individuellement les récipients du set petit-déjeuner.

Vous pouvez sortir le set petit-déjeuner pour le remplir et le vider. Pour ce faire, soulevez le set petit-déjeuner et extrayez-le. Vous pouvez déplacer la fixation du récipient.

Clayette à bouteilles

Fig. 6

Cette clayette permet de ranger des bouteilles de manière sûre.

Bac à glaçons

Fig. 13

1. Remplissez le bac à glaçons aux $\frac{3}{4}$ d'eau potable puis rangez-le dans le compartiment congélateur.
2. Si le bac est resté collé dans le compartiment congélateur, n'utilisez qu'un instrument émoussé pour le décoller (un manche de cuiller par ex.).
3. Pour enlever les glaçons du bac, passez-le brièvement sous l'eau du robinet ou déformez légèrement le bac.

Calendrier de congélation

Fig. 12

Pour que la qualité des produits congelés ne diminue pas, ne dépassez pas la durée de stockage. Les chiffres à côté des symboles indiquent en mois la durée de conservation permise pour le produit concerné. Produits surgelés en vente habituelle dans le commerce : vérifiez la date de fabrication ou la date limite de conservation.

Accumulateurs de froid

Lors d'une coupure de courant ou en cas de panne, les accumulateurs de froid retardent le réchauffement des produits surgelés stockés dans l'appareil. Pour parvenir à la durée maximale de stockage, placez l'accumulateur de froid sur les produits alimentaires situés dans le compartiment le plus haut.

Vous pouvez également vous servir des accumulateurs de froid pour emporter des aliments par ex. dans un sac isotherme et les conserver ainsi au frais pendant une durée limitée.

Autocollant « OK »

(selon le modèle)

L'autocollant « OK » vous permet de vérifier si les plages de températures sûres de +4 °C ou moins recommandées pour les aliments sont atteintes dans le compartiment réfrigérateur. Si l'autocollant n'indique pas « OK », abaissez progressivement la température.

Remarque

Après la mise en service de l'appareil, ce dernier peut nécessiter jusqu'à 12 heures pour atteindre la température réglée.



Réglage correct

Éteindre l'appareil

Appuyez sur la touche « + » pendant 10 secondes.

Le groupe frigorifique s'éteint.

(Selon le modèle).

Remisage de l'appareil

Si l'appareil doit rester longtemps sans servir :

1. Débranchez la fiche du secteur ou déconnectez le fusible.
2. Nettoyez l'appareil.
3. Laissez les portes de l'appareil ouvertes.

Remarque

Pour exclure tout endommagement de l'appareil, les portes de l'appareil doivent être ouvertes suffisamment grand pour rester ouvertes d'elles-mêmes. Ne coincez aucun objet dans la porte pour la maintenir ouverte.

Nettoyage de l'appareil

Attention

- N'utilisez aucun produit de nettoyage ni aucun solvant contenant du sable, du chlorure ou de l'acide.
- N'utilisez jamais d'éponges abrasives ou susceptibles de rayer.

Des zones corrodées pourraient apparaître sur les surfaces métalliques.

- Ne nettoyez jamais les clayettes et les bacs au lave-vaisselle.

Ces pièces pourraient se déformer !

L'eau de nettoyage ne doit pas pénétrer dans les zones suivantes :

- Éléments de commande
- Éclairage
- Orifices de ventilation
- Orifices dans la plaque de séparation

Procédez comme suit :

1. Débranchez la fiche du secteur ou déconnectez le fusible.
2. Retirez les produits congelés et stockez-les dans un endroit frais. Posez un accumulateur de froid (si disponible) sur les produits alimentaires.
3. L'eau de rinçage ne doit pas pénétrer dans les éléments de commande, l'éclairage, les ouvertures d'aération ou les ouvertures de la plaque de séparation !

Nettoyez l'appareil avec un chiffon doux, de l'eau tiède et du produit vaisselle à pH neutre.

4. N'essuyez le joint de porte qu'avec de l'eau propre puis séchez-le soigneusement.
5. Après le nettoyage, rebranchez l'appareil.
6. Rangez à nouveau les produits congelés.

Équipement

Pour nettoyer, il est possible de retirer toutes les pièces variables de l'appareil.

Sortir les supports en contre-porte

Fig. **3**

Soulevez les supports et retirez-les.

Retirer les clayettes en verre

Tirez les clayettes en verre à vous puis extrayez-les.

Retirer le bac

Fig. **9**

Tirez le bac à vous jusqu'à la butée, soulevez-le à l'avant puis extrayez-le.

Retirer le bac à produits congelés

Fig. **10**

Tirez le bac à produit congelés à vous jusqu'à la butée, soulevez-le à l'avant puis extrayez-le.

Extraire la clayette en verre au dessus du bac à légumes

Fig. **11**

Vous pouvez retirer et démonter la clayette en verre pour la nettoyer.

Remarque

Avant de retirer la clayette en verre, sortez d'abord le bac à légumes.

Éclairage (LED)

Votre appareil est équipé d'un éclairage par LED ne demandant pas d'entretien.

Les réparations de cet éclairage sont exclusivement réservées au service après-vente ou à des spécialistes autorisés.

Economies d'énergie

- Placez l'appareil dans un local sec et aérable. Veillez à ce que l'appareil ne soit pas directement exposé aux rayons solaires et qu'il ne se trouve pas à proximité d'une source de chaleur (par ex. radiateur, cuisinière).
Utilisez le cas échéant une plaque isolante.
- Attendez que les plats chauds aient refroidi avant de les ranger dans le compartiment congélateur.
- Déposez le produit congelé dans le compartiment réfrigérateur et profitez de son froid pour refroidir les produits alimentaires.
- N'ouvrez la porte de l'appareil que le plus brièvement possible.
- Pour obtenir la consommation d'énergie la plus faible : respectez la distance latérale minimale par rapport aux murs.
- L'agencement des pièces d'équipement n'influe pas sur l'énergie absorbée par l'appareil.

Bruits de fonctionnement

Bruits parfaitement normaux

Bourdonnement sourd

Les moteurs tournent (par ex. groupes frigorifiques, ventilateur).

Clapotis, sifflement léger ou gargouillis

Le fluide frigorigène circule dans les tuyaux.

Cliquetis

Le moteur, les interrupteurs ou les électrovannes s'allument / s'éteignent.

Craquement

Le dégivrage automatique a lieu.

Éviter la génération de bruits

L'appareil ne repose pas d'aplomb

Veillez mettre l'appareil d'aplomb à l'aide d'un niveau à bulle. Ajustez ensuite l'horizontalité par les pieds à vis ou placez un objet dessous.

L'appareil touche quelque chose

Eloignez l'appareil de meubles ou d'appareils voisins.

Les bacs ou surfaces de rangement vacillent ou se coincent

Vérifiez les pièces amovibles puis remettez-les en place correctement.

Des bouteilles ou récipients se touchent

Eloignez légèrement les bouteilles ou récipients les uns des autres.

Remédier soi même aux petites pannes

Avant d'appeler le service après-vente (SAV) :

Vérifiez svp si vous ne pouvez pas remédier vous-même au dérangement à l'aide des instructions qui suivent.

Vous éviterez des dépenses inutiles car le déplacement du technicien du SAV vous sera facturé même pendant la période de garantie.

Dérangement	Cause possible	Remède
La température dévie fortement par rapport au réglage.		Dans certains cas, il suffira d'éteindre l'appareil pendant 5 minutes. Si la température est trop élevée, vérifiez au bout de seulement quelques heures si un rapprochement de la température a eu lieu. Si la température est trop basse, vérifiez à nouveau la température le lendemain.
La température dans le compartiment réfrigérateur ou le bac réfrigéré est trop basse.		Hausser la température dans le compartiment réfrigérateur. Déplacer le curseur de régulation de température du le bac réfrigéré vers le bas. Figure 7
La température régnant dans le compartiment congélateur est trop élevée.	Vous avez ouvert fréquemment l'appareil.	N'ouvrez pas l'appareil inutilement.
	Les orifices d'apport et d'évacuation d'air sont recouverts par des objets faisant obstacle.	Enlevez ces obstacles.
	Vous avez mis une assez grande quantité d'aliments à congeler.	Ne dépassez pas la capacité de congélation maximale.
L'appareil ne réfrigère pas, l'affichage de température et l'éclairage sont allumés.	L'appareil se trouve en mode Exposition.	Appuyez sur la touche °C et la touche de réglage + pendant 5 secondes jusqu'à ce qu'un signal sonore de validation retentisse. Après un certain temps, vérifiez si votre appareil réfrigère.

Dérangement	Cause possible	Remède
Les parois latérales de l'appareil sont chaudes.	Les parois latérales recèlent en effet des tubes qui se réchauffent pendant le processus de refroidissement.	Ceci est un comportement normal qui ne représente aucune anomalie de fonctionnement.
L'éclairage ne fonctionne pas.	L'éclairage par LED est défectueux.	Voir le chapitre « Éclairage (LED) ».
	L'appareil est restée ouverte trop longtemps. L'éclairage s'éteint au bout d'environ 10 minutes.	Après avoir fermé et ouvert l'appareil, l'éclairage fonctionne à nouveau.
Aucun voyant ne s'allume.	Coupure de courant ; disjoncteur disjoncté ; fiche mâle pas complètement branchée dans la prise.	Branchez la fiche mâle dans la prise de courant. Vérifiez s'il y a du courant, vérifiez les fusibles / disjoncteurs.

Autodiagnostic de l'appareil

Votre appareil est équipé d'un programme automatique d'autodiagnostic qui vous affiche les sources de défauts ; seul le service après-vente est en mesure de les supprimer.

Démarrer le self-test de l'appareil

1. Éteindre l'appareil et attendre 5 minutes.
2. Mettre en service l'appareil et au cours des dix premières secondes, appuyer pendant 3-5 secondes sur la touche °C et la touche de réglage « – » jusqu'à ce qu'un signal sonore retentisse.

Le programme du self-test démarre.

Une fois le self-test terminé et si un signal sonore retentit deux fois, cela signifie que votre appareil fonctionne correctement.

Si 5 signaux sonores retentissent, il y a présence d'un défaut. Prévenez le service après-vente.

Terminer l'autodiagnostic de l'appareil

Une fois le programme exécuté, l'appareil revient sur le service normal.

Service après-vente

Pour connaître le service après-vente situé le plus près de chez vous, consultez l'annuaire téléphonique ou le répertoire des services après-vente (SAV). Veuillez indiquer au SAV le numéro de série (E-Nr.) de l'appareil et son numéro de fabrication (FD-Nr.).

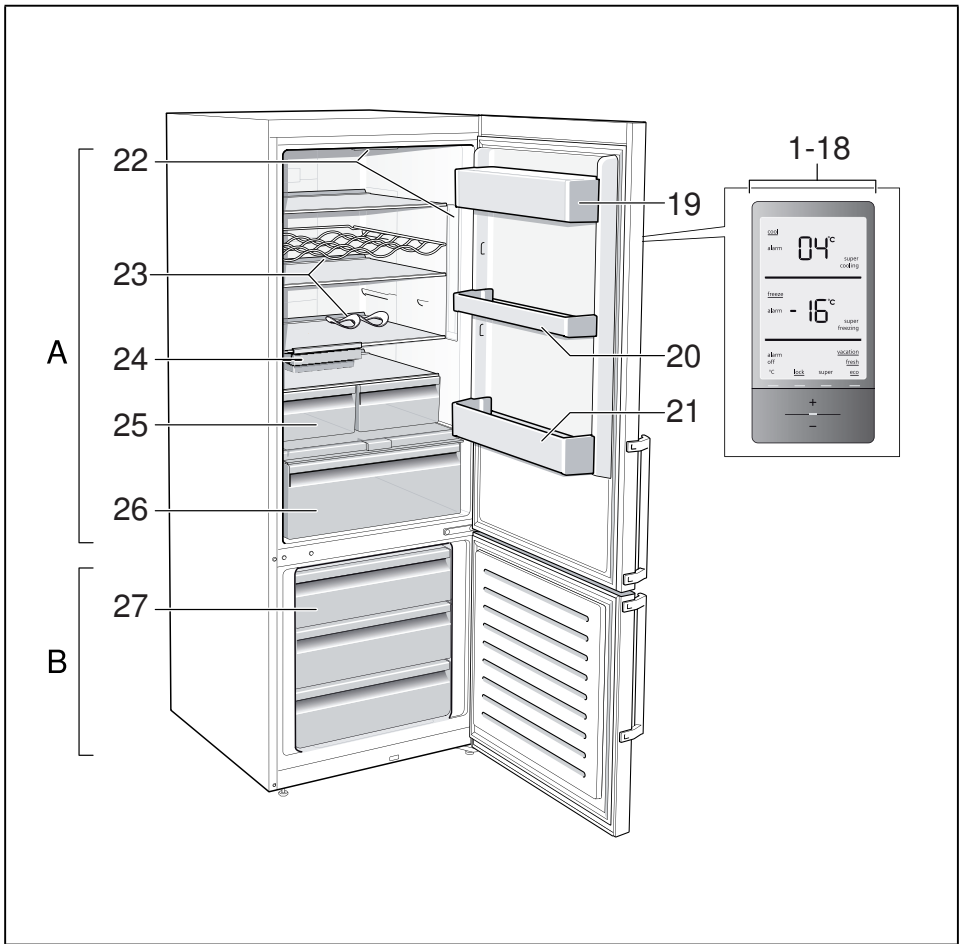
Vous trouverez ces indications sur la plaque signalétique. Figure 14

Aidez-nous à éviter des déplacements inutiles : merci d'indiquer les numéros de série et de fabrication. Vous économiserez ainsi des suppléments de frais inutiles.

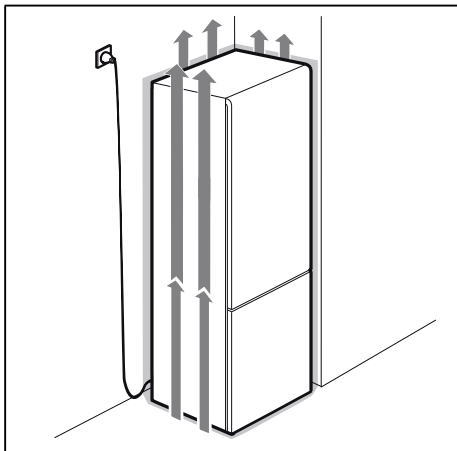
Commande de réparation et conseils en cas de dérangements

Vous trouverez les données de contact pour tous les pays dans l'annuaire ci-joint du service après-vente.

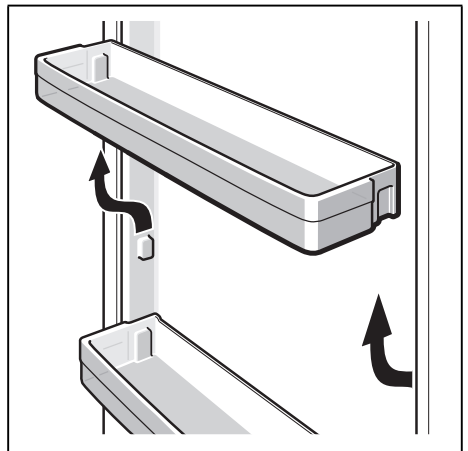
FR	01 40 10 12 00
B	070 222 142
CH	0848 840 040



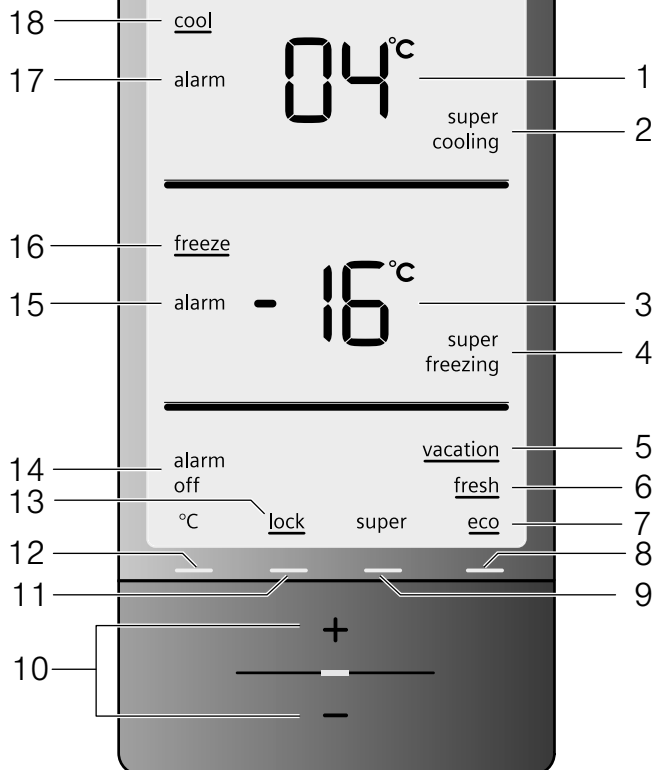
1



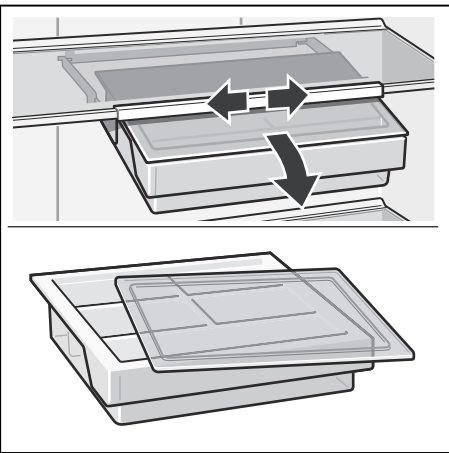
2



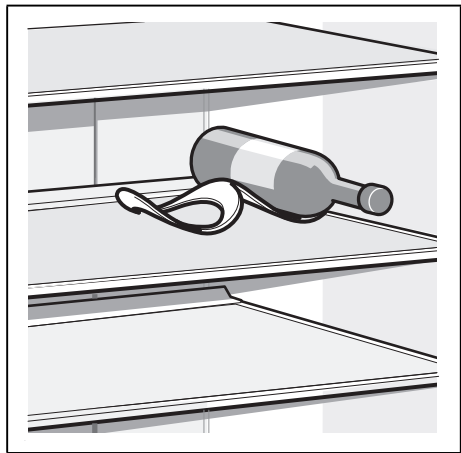
3



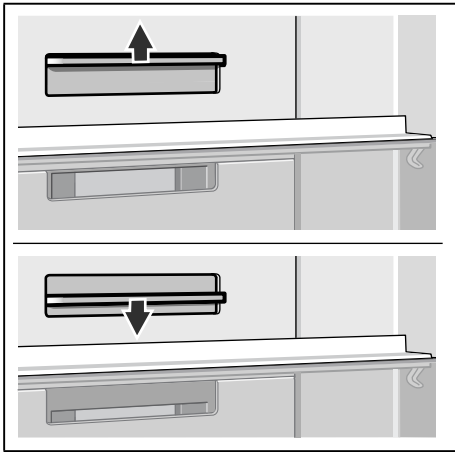
4



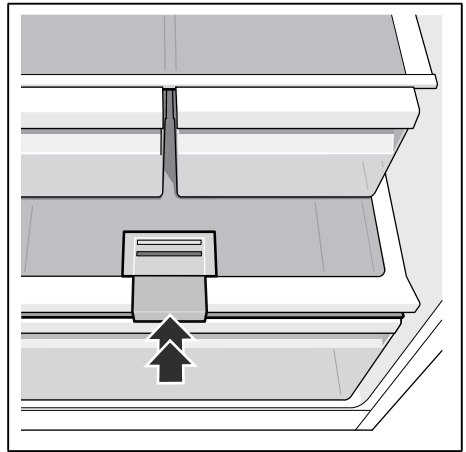
5



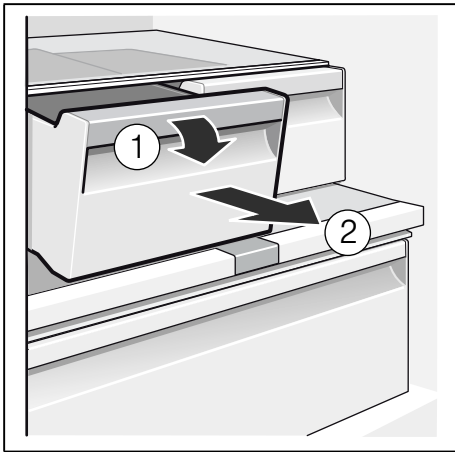
6



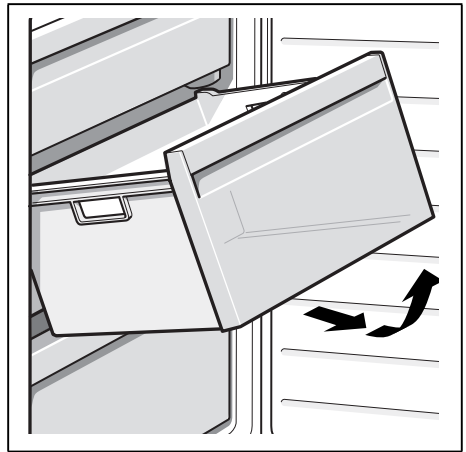
7



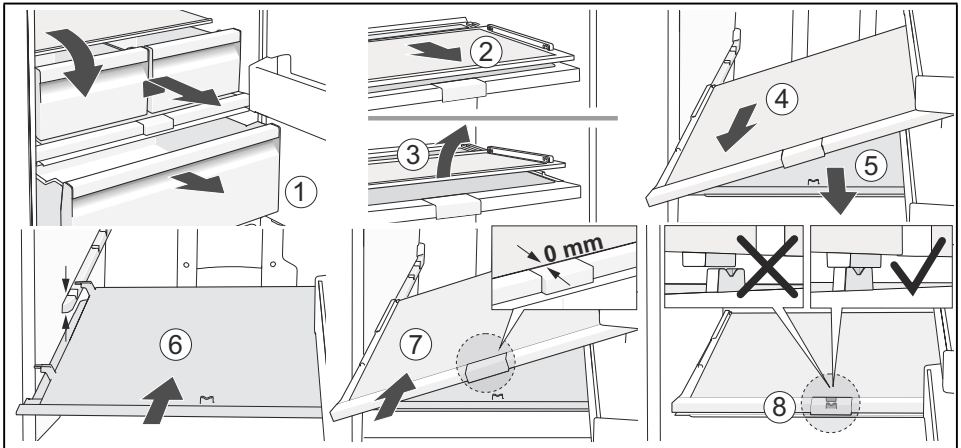
8



9



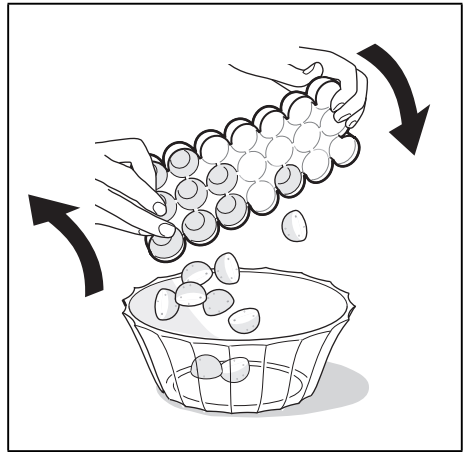
10



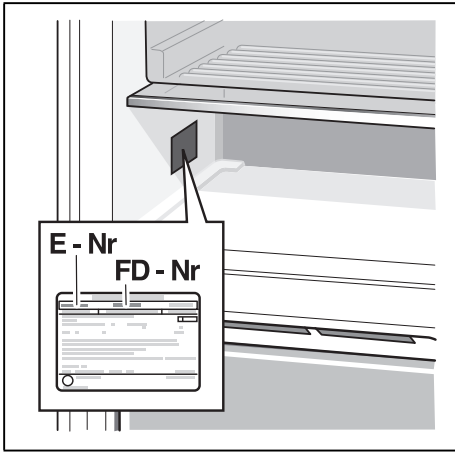
11



12



13



14

BSH Hausgeräte GmbH
Carl-Wery-Straße 34
81739 München, GERMANY

[siemens-home.com](https://www.siemens-home.com)

Hergestellt von BSH Hausgeräte GmbH unter Markenlizenz der Siemens AG
Fabricado por BSH Hausgeräte GmbH bajo licencia de marca de Siemens AG
Fabriqué par BSH Hausgeräte GmbH titulaire des droits d'utilisation de la marque Siemens AG
Prodotto da BSH Hausgeräte GmbH in quanto licenziatario del marchio di Siemens AG
Gefabriceerd door BSH Hausgeräte GmbH onder handelsmerklicentie van Siemens AG



8001016354 (9608)

de, fr, it, nl, es